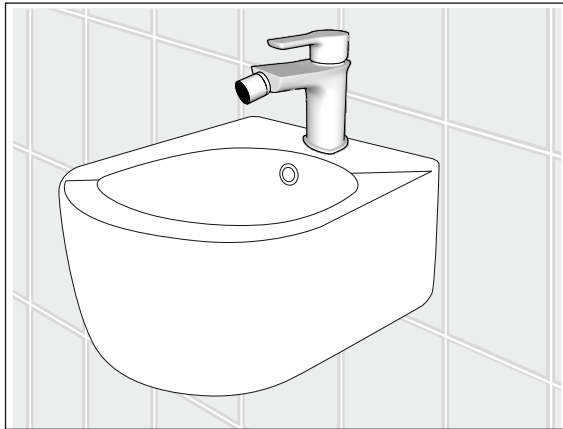


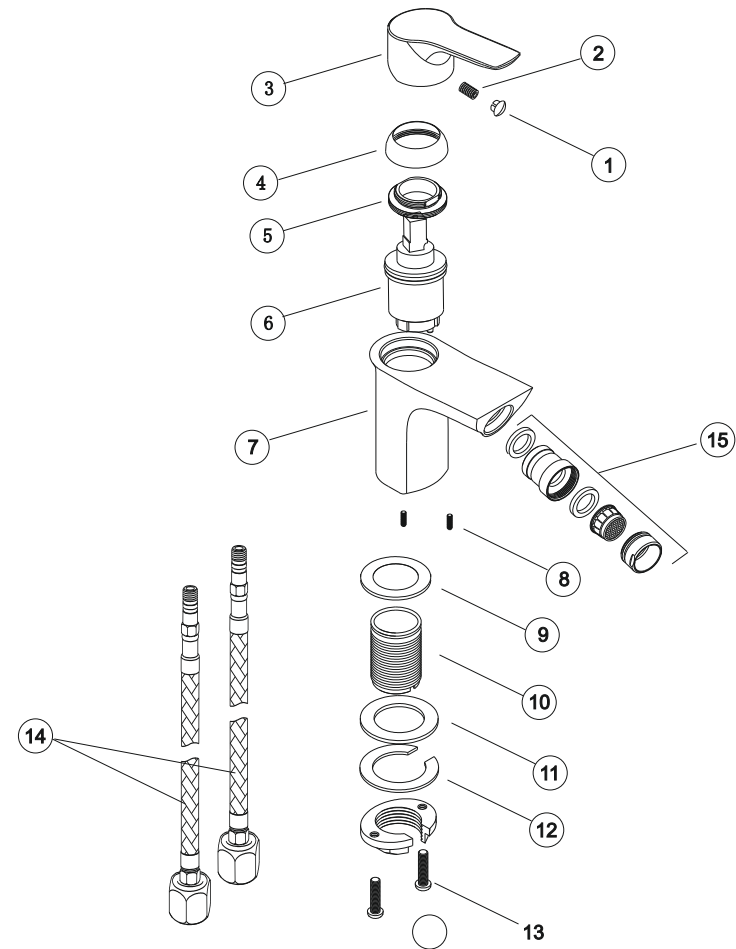
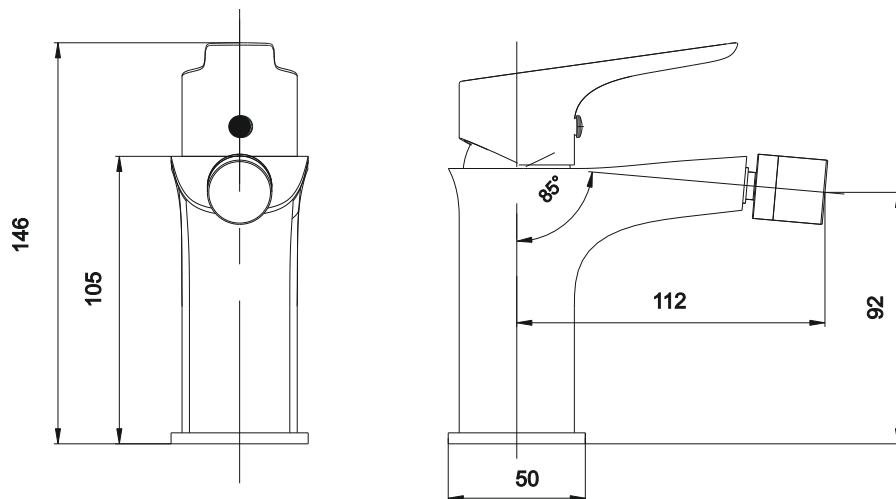
# AREX.9003CR

## EXCELLENT

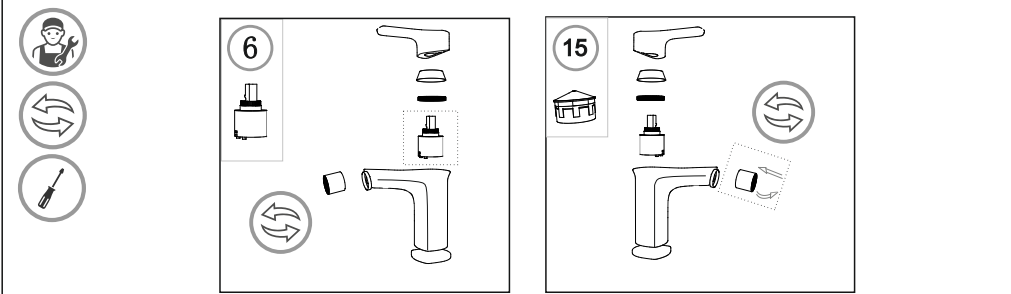
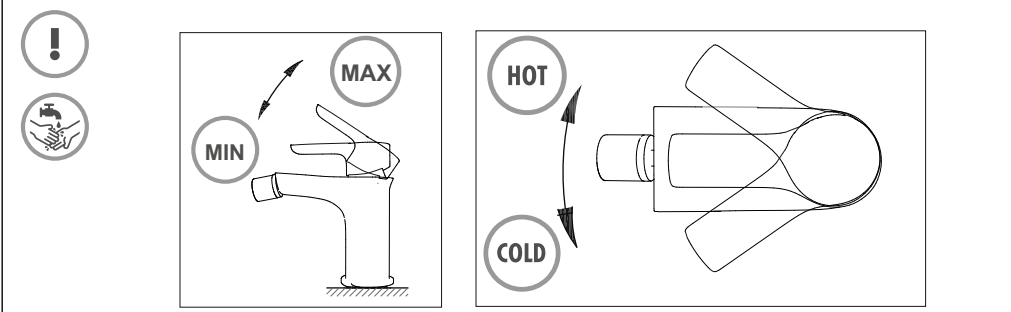
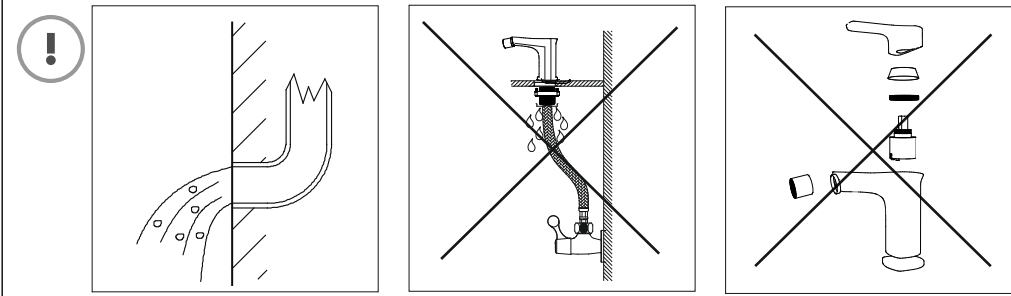
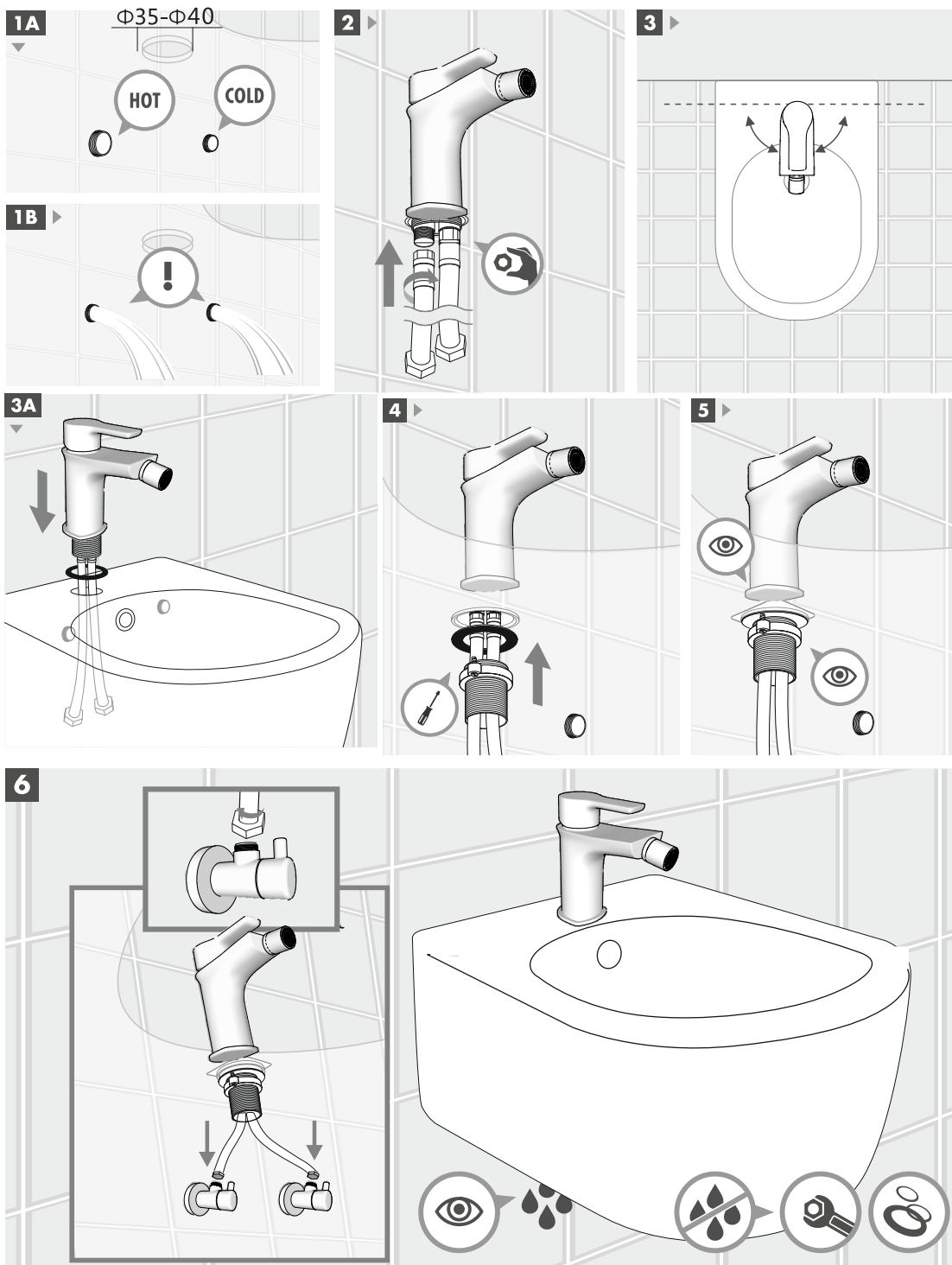
PL: MONTAŻ BATERII BIDETOWEJ  
 RU: УСТАНОВКА ДЛЯ БИДЕ  
 EN: INSTALLING A BIDET MIXER



AREX.9003CR



|        | PL: Nazwa części      | EN: Part name        | RU: Часть продукта           |
|--------|-----------------------|----------------------|------------------------------|
| 1      | Zaślepka              | Plug                 | заглушка                     |
| 2      | Śrubka                | Screw                | Болт                         |
| 3      | Uchwyt                | Handle               | ручка                        |
| 4      | Pierścień maskujący   | Trim ring            | кольцевая прокладка          |
| 5      | Nakrętka dociskająca  | Tightening nut       | прижимная гайка              |
| 6      | Głowica               | Cartridge            | головка (шарнирный механизм) |
| 7      | Korpus baterii        | Body of mixer        | корпус смесителя             |
| 8 - 13 | Elementy mocujące     | Fastening components | крепеж                       |
| 14     | Wężyki przyłączeniowe | Connection hoses     | подводные шланги             |
| 15     | Perlator              | Aerator              | аэрактор                     |



- PL: Dokręć ręcznie  
RU: Затяни вручную  
ENG: Hand tighten
- PL: Uszczelnij  
RU: Герметизируй  
ENG: Use seals
- PL: Dokręć przy użyciu śrubokręta  
RU: Затяни с помощью отвертки  
ENG: Tightening with a screwdriver
- PL: Wymiana części  
RU: Замена деталей  
ENG: Part exchange
- PL: Numer części  
RU: Номер детали  
ENG: Part number
- PL: Maksymalny przepływ wody  
RU: Максимальный поток воды  
ENG: Maximum water flow
- PL: Minimalny przepływ wody  
RU: Минимальный поток воды  
ENG: Minimum water flow
- PL: Ciepła woda  
RU: Горячая вода  
ENG: Hot water
- PL: Zimna woda  
RU: Холодная вода  
ENG: Cold water
- PL: Przepływ wody  
RU: Поток воды  
ENG: Water flow
- PL: Uważaj!  
RU: Внимание!  
ENG: Pay attention!
- PL: Serwis i konserwacja  
RU: Сервис и техническое обслуживание  
ENG: Service and Maintenance
- PL: Sprawdź!  
RU: Проверь!  
ENG: Check it out!
- PL: Sprawdź szczelność  
RU: Проверь герметичность  
ENG: Check for leaks
- PL: Dokręć dokładnie  
RU: Тщательно затяни  
ENG: Tighten accurately