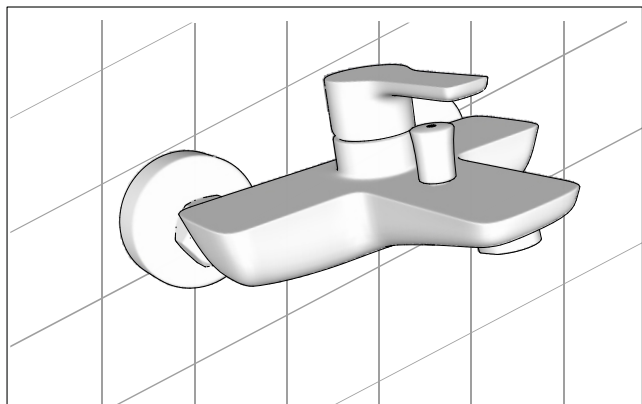
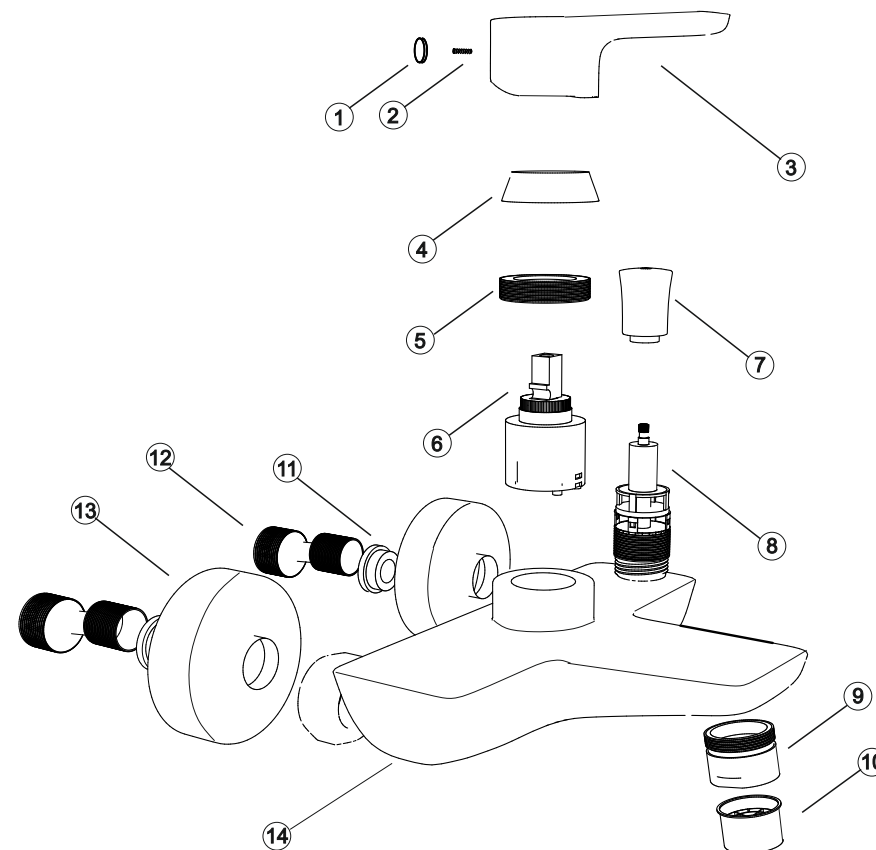
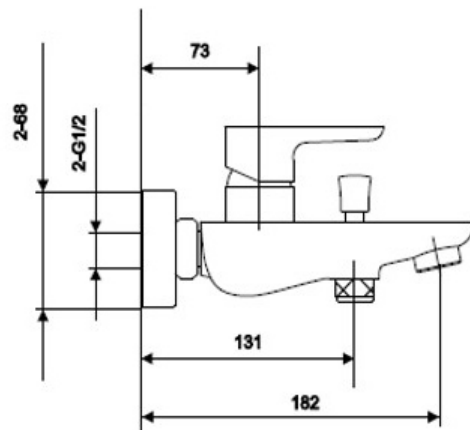
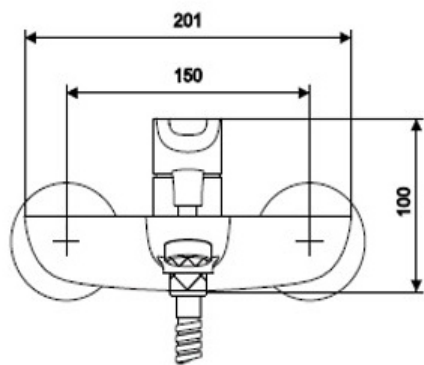


## EXCELLENT

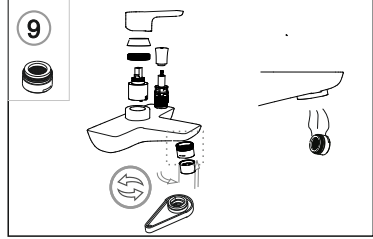
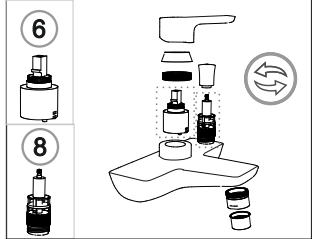
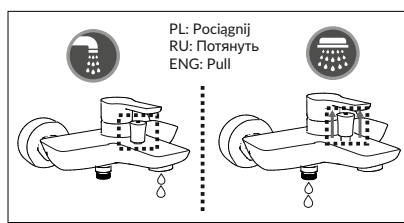
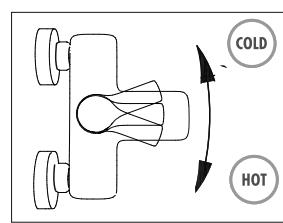
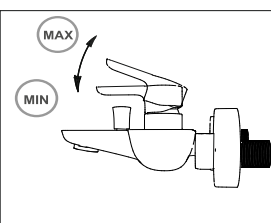
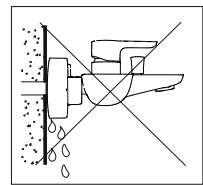
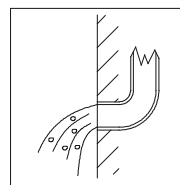
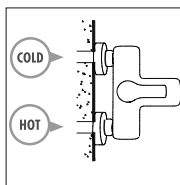
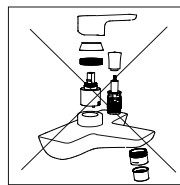
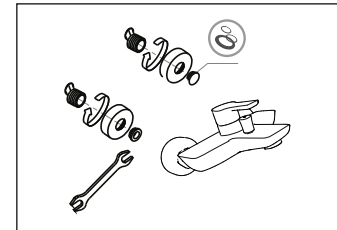
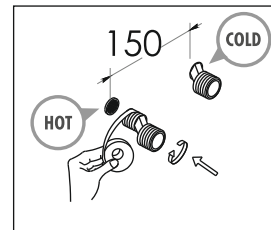
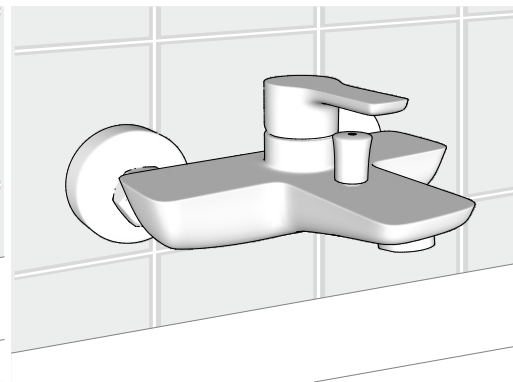
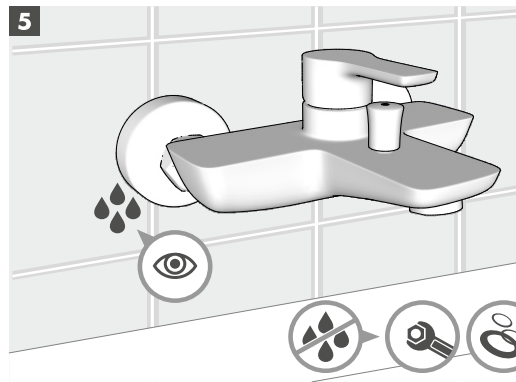
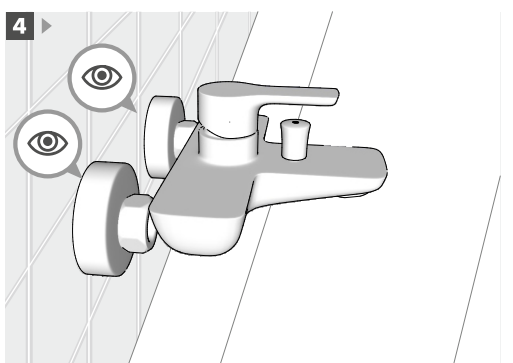
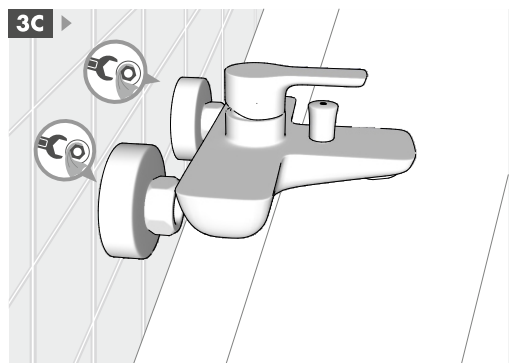
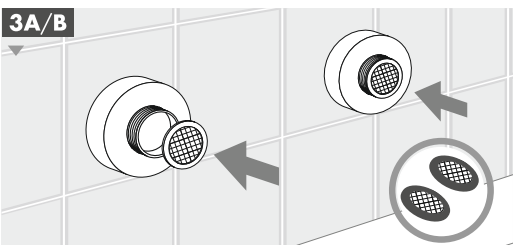
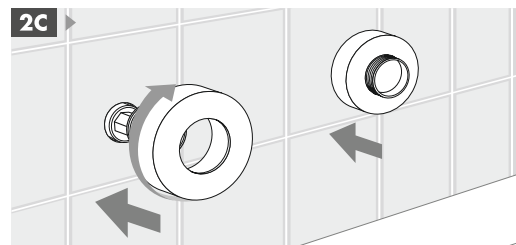
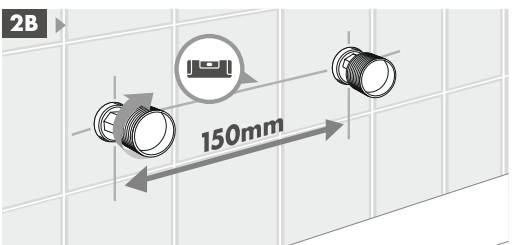
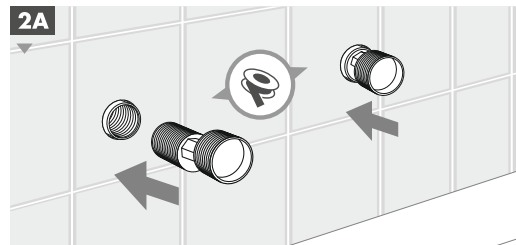
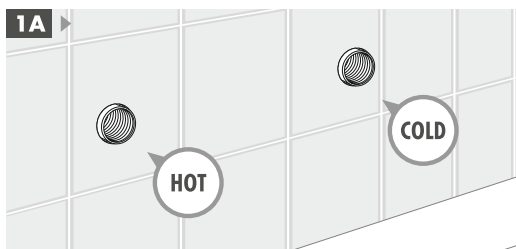
PL: MONTAŻ BATERII WANNOWEJ ŚCIENNEJ  
 RU: УСТАНОВКА НАСТЕННОГО СМЕСИТЕЛЯ ДЛЯ ВАННЫ  
 EN: INSTALLING A BATHTUB WALL SHOWER SYSTEM



AREX.9005CR



	PL: Nazwa części	EN: Part name	RU: Часть продукта
1	Zaślepka	Plug	заглушка
2	Śrubka	Screw	Болт
3	Uchwyt	Handle	ручка
4	Pierścień maskujący	Trim ring	кольцевая прокладка
5	Nakrętka dociskająca	Tightening nut	прижимная гайка
6	Głowica	Cartridge	головка (шарнирный механизм)
7 - 8	Przełącznik funkcji	Function switch	переключатель функции
9 - 10	Perlator	Aerator	аэратор
11 - 13	Elementy mocujące	Fastening components	крепёж
14	Korpus baterii	Body of mixer	корпус смесителя



PL: Uwaga!  
RU: Внимание!  
ENG: Pay attention!



PL: Serwis i konserwacja  
RU: Сервис и техническое обслуживание  
ENG: Service and Maintenance



PL: Sprawdź!  
RU: Проверь!  
ENG: Check it out!



PL: Sprawdź szczelność  
RU: Проверь герметичность  
ENG: Check for leaks



PL: Dokręć dokładnie  
RU: Тщательно затяни  
ENG: Tighten accurately



PL: Uszczelnij połączenia  
RU: Герметизируй соединения  
ENG: Seal connections



PL: Użyj filtru siatkowego  
RU: Использовать сетчатый фильтр  
ENG: Use a filter seal



PL: Uszczelnij  
RU: Герметизируй  
ENG: Use seals



PL: Dokręć przy użyciu śrubokręta  
RU: Затяни с помощью отвертки  
ENG: Tightening with a screwdriver



PL: Wymiana części  
RU: Замена деталей  
ENG: Part exchange



PL: Numer części  
RU: Номер детали  
ENG: Part number



PL: Użyj klucza hydraulicznego  
RU: Используйте гидравлический ключ  
ENG: Use a monkey wrench



PL: Przepływ wody  
RU: Поток воды  
ENG: Water flow



PL: Maksymalny przepływ wody  
RU: Максимальный поток воды  
ENG: Maximum water flow



PL: Minimalny przepływ wody  
RU: Минимальный поток воды  
ENG: Minimum water flow



PL: Ciepła woda  
RU: Горячая вода  
ENG: Hot water



PL: Zimna woda  
RU: Холодная вода  
ENG: Cold water



PL: Odmierz wskazaną odległość  
RU: Отмерить указанное расстояние  
ENG: Measure indicated distance

EXCELLENT S.A.

Excellent S.A. 32-003 Podłęże 662;  
www.excellent.com.pl