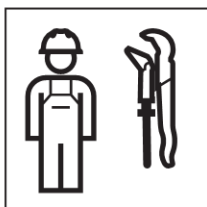
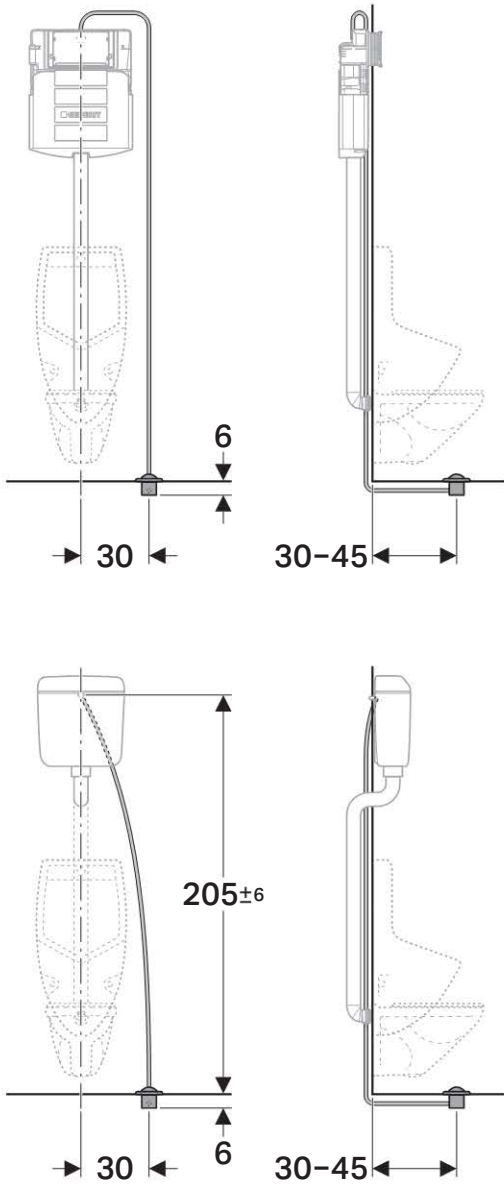




# Installation Manual

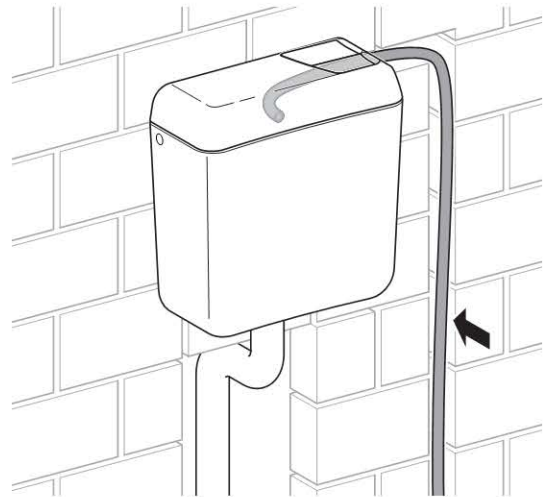
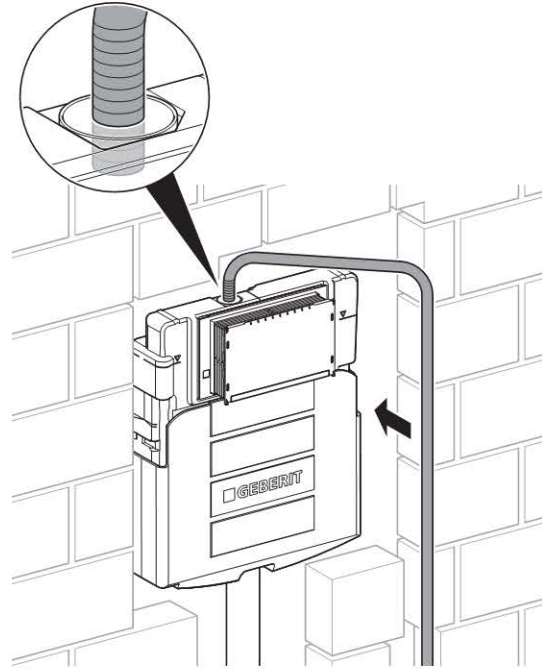
Montageanleitung  
Instructions de montage  
Istruzioni per il montaggio



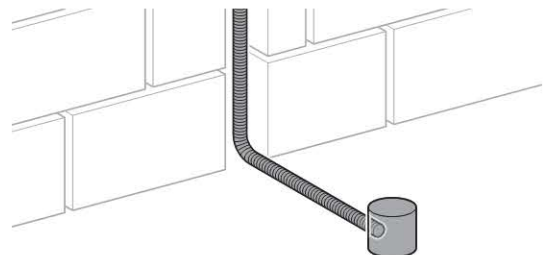


1

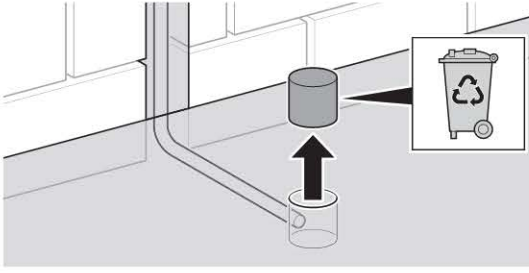
1



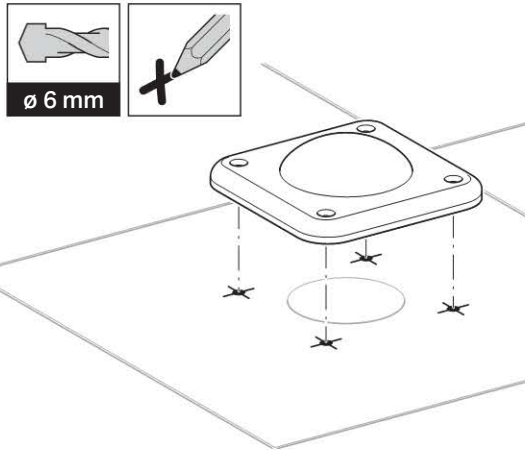
2



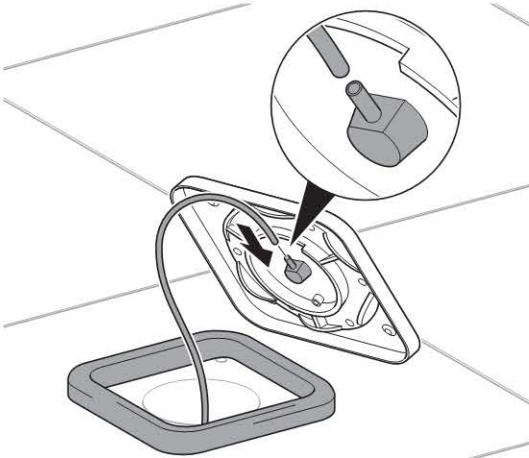
3



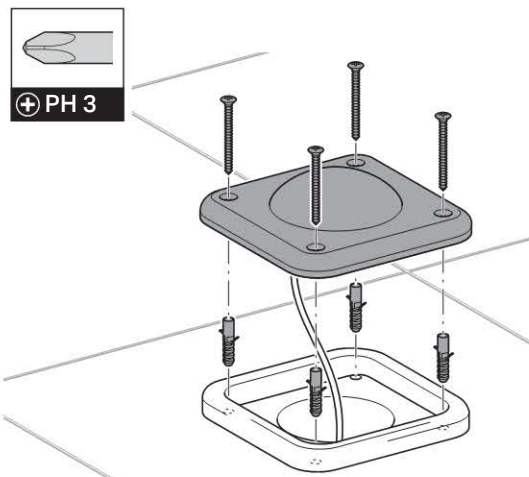
4



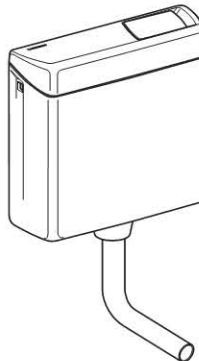
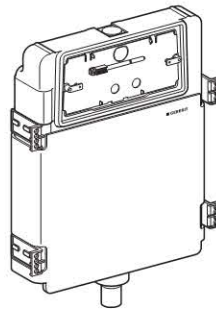
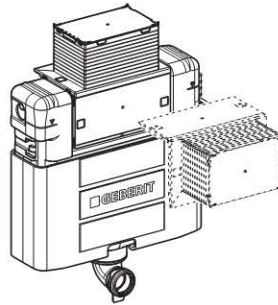
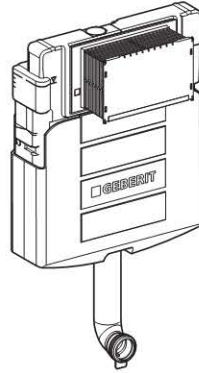
5

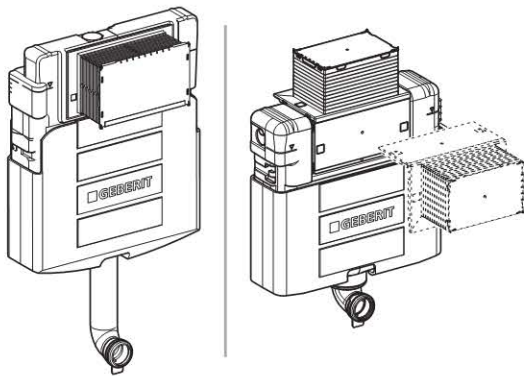
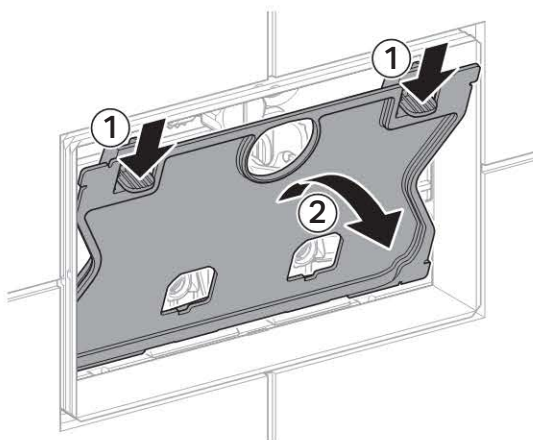
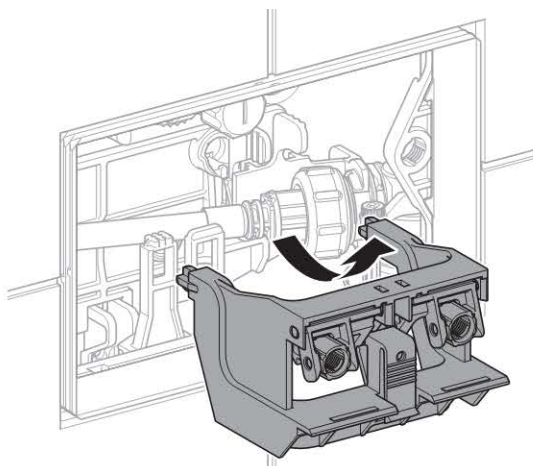
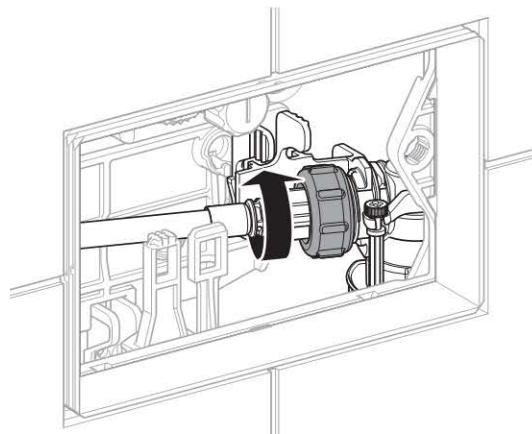
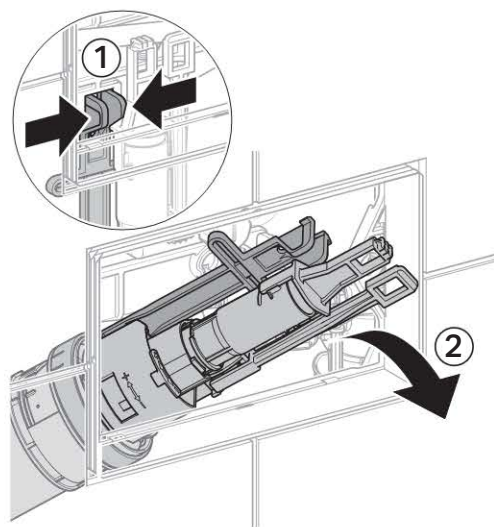
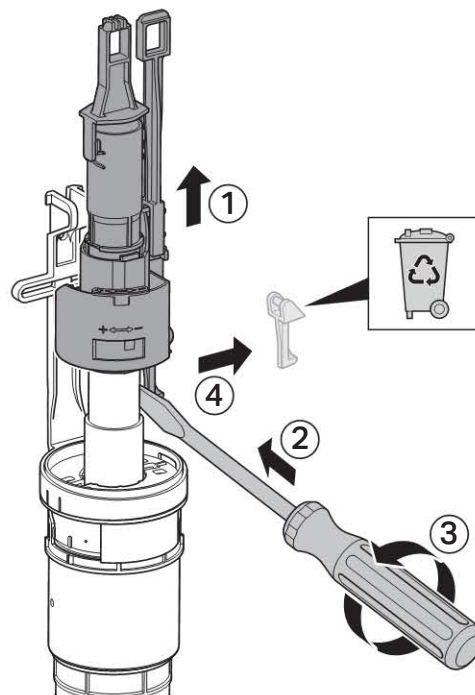


6

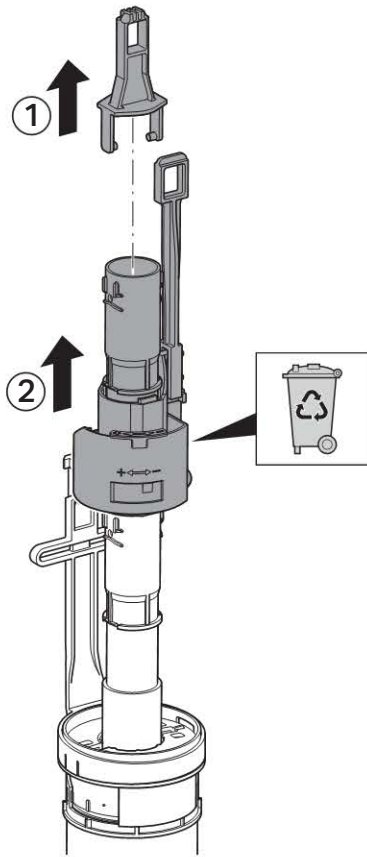


2

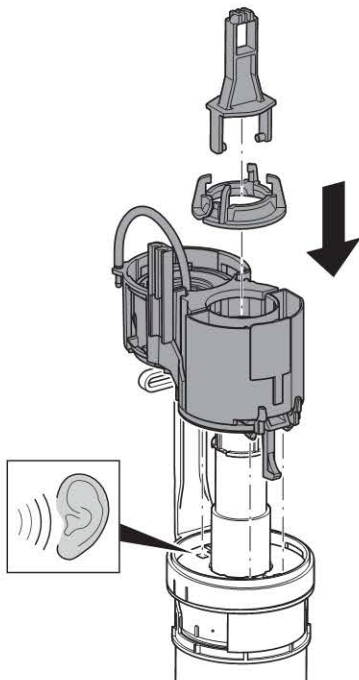


**2****A****1****2****3****4****5**

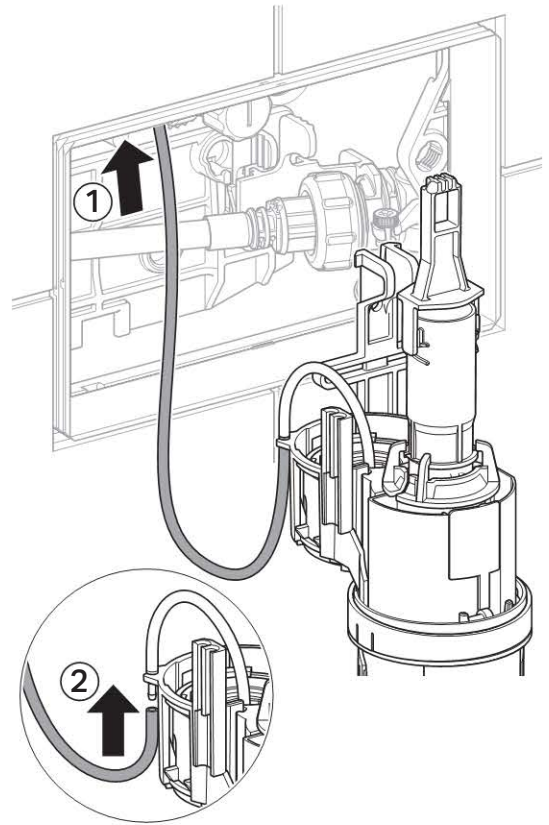
6



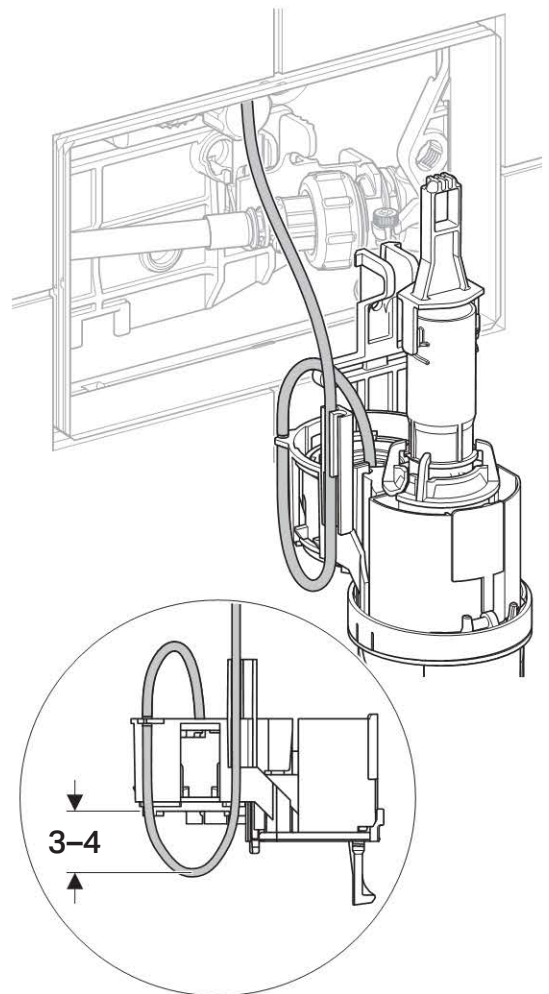
7



8

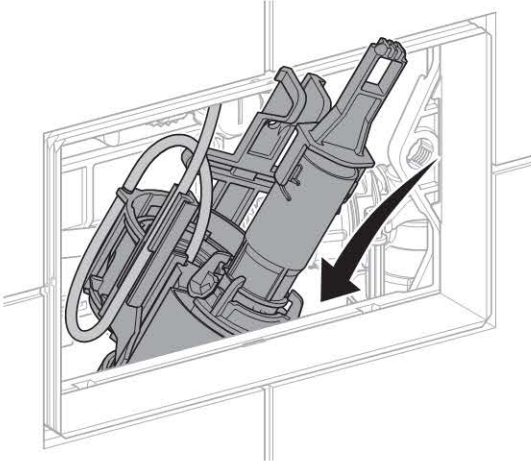


9

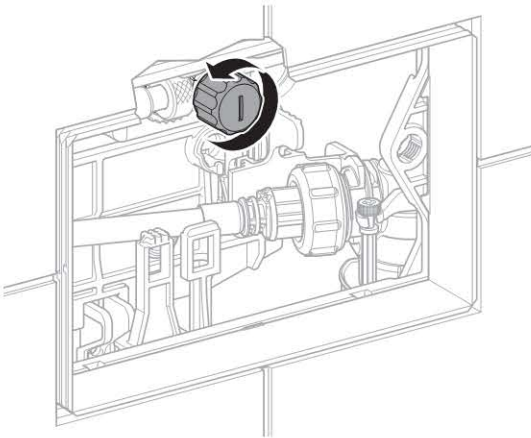




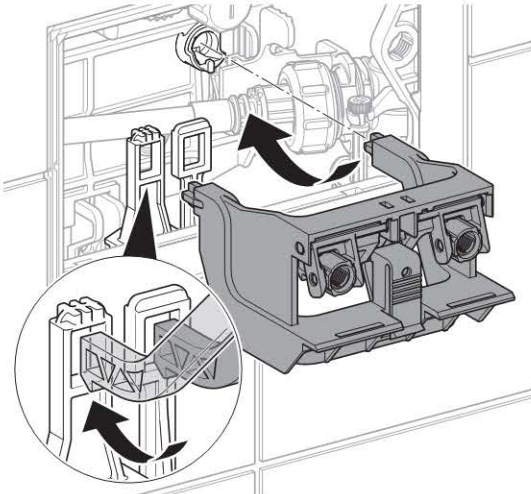
10



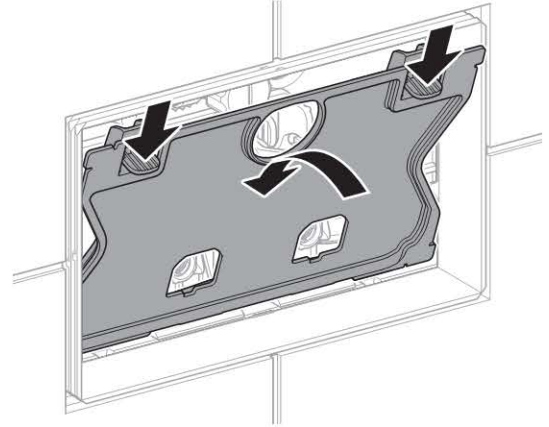
11



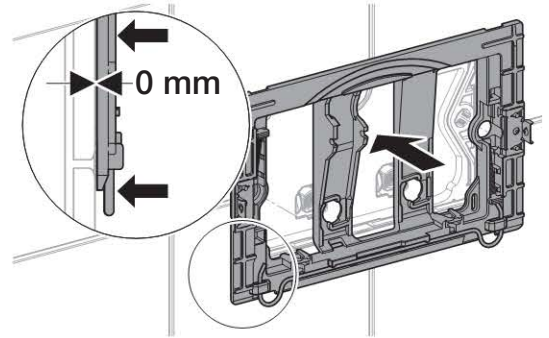
12



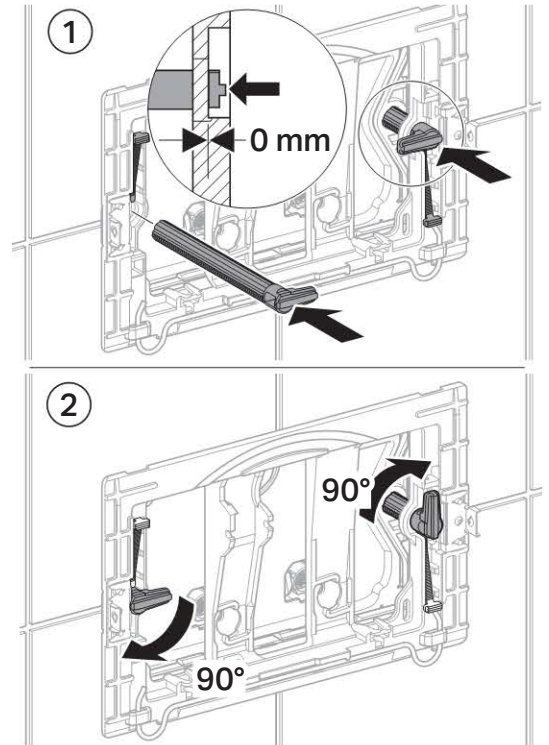
13



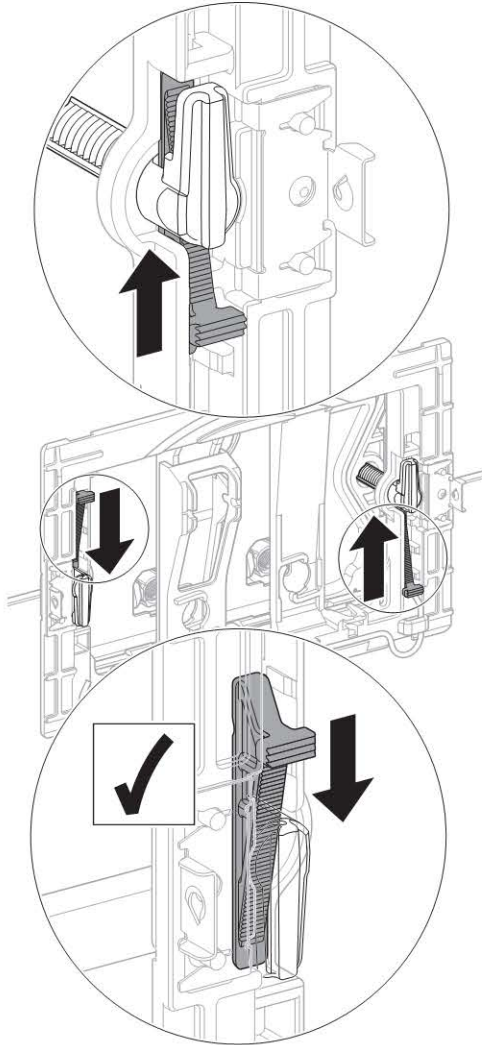
14



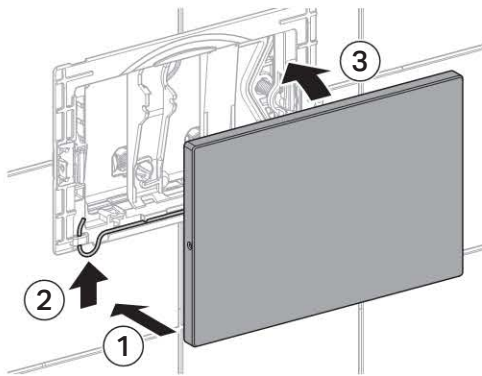
15



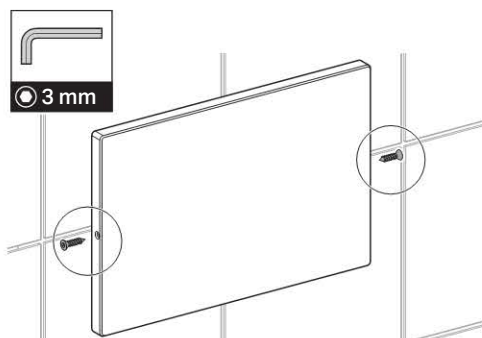
16

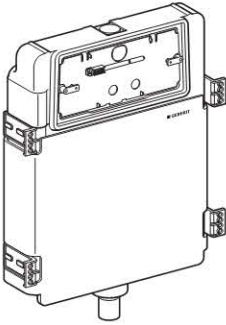
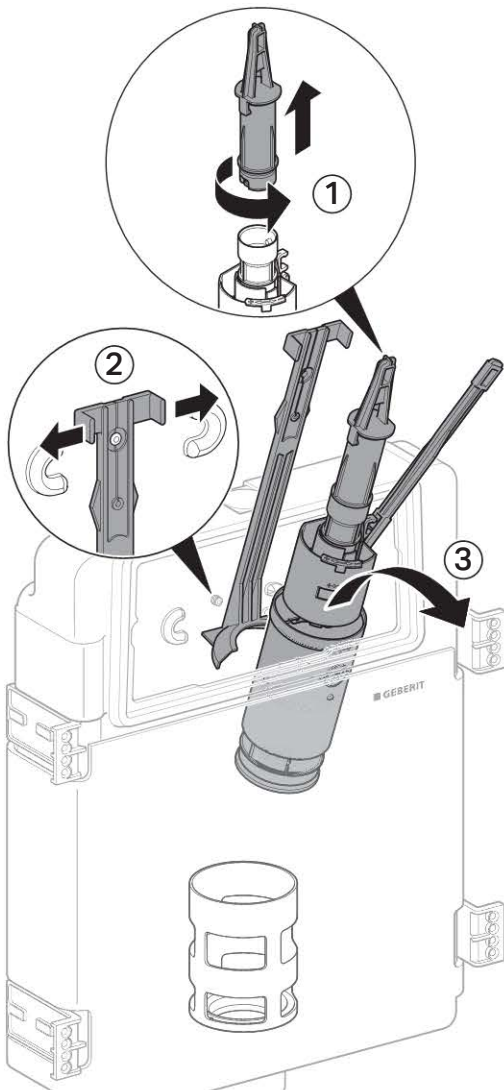
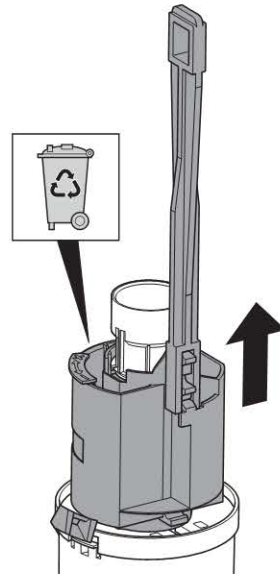
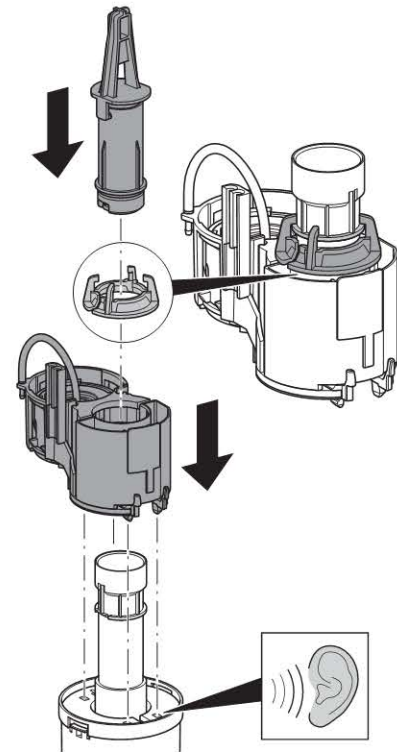
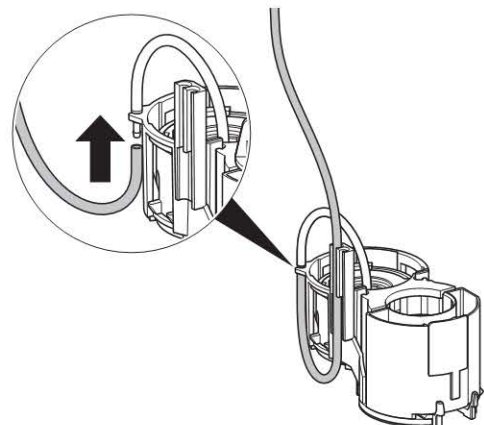


17



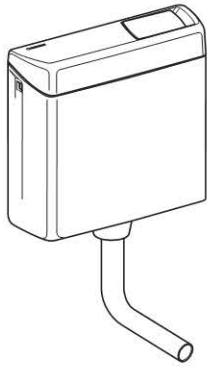
18



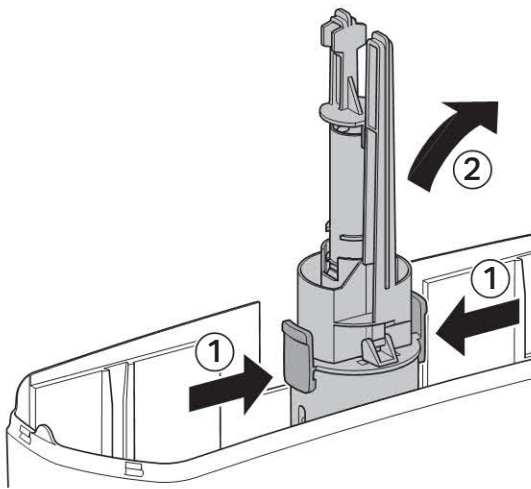
**2****B****1****2****3****4**



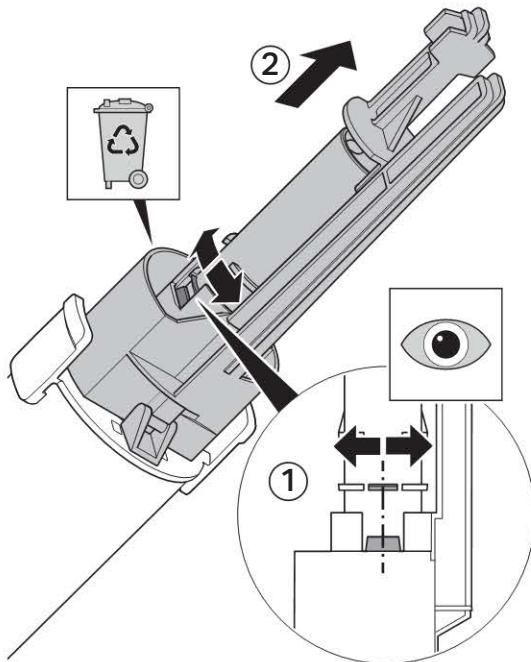
**2** **C**



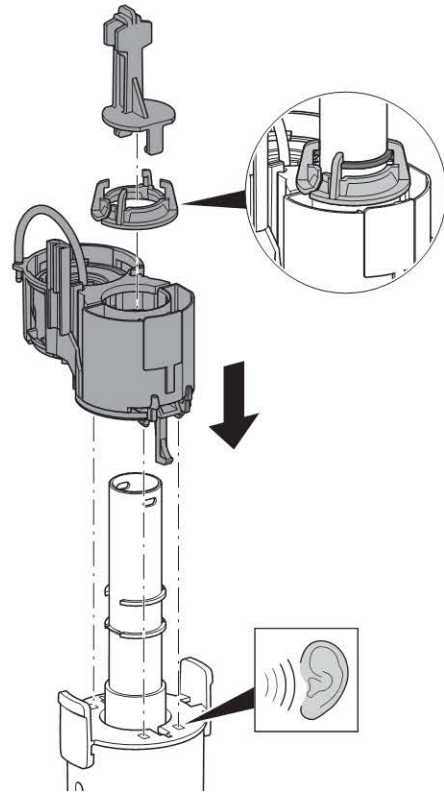
**1**



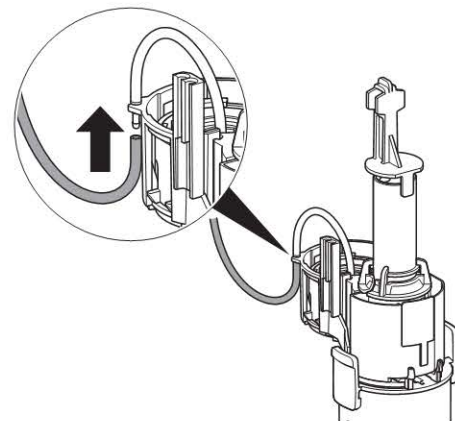
**2**



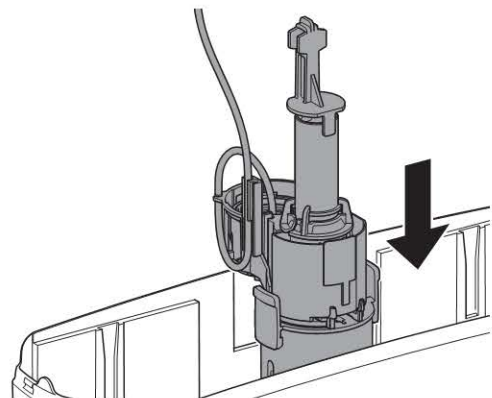
**3**

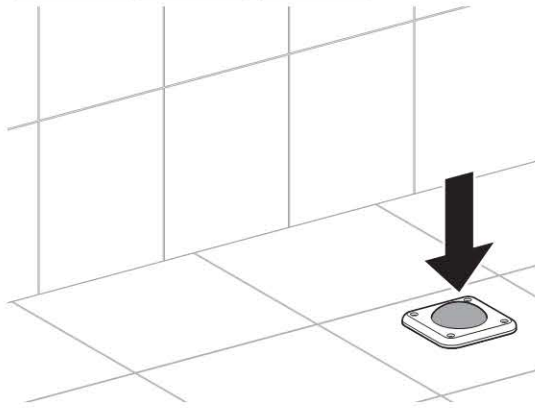
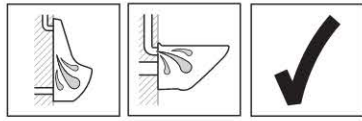


**4**



**5**







**Geberit International AG**  
**Schachenstrasse 77**  
**CH-8645 Jona**

**T +41 55 221 63 00**  
**F +41 55 221 63 16**  
**documentation@geberit.com**

→ [www.geberit.com](http://www.geberit.com)