

Instrukcja serwisowa

Spis treści

Bezpieczeństwo	4
Przeznaczenie	4
Środki ostrożności	4
Symbole zastosowane w instrukcji	4
Opis produktu	5
Budowa	5
Funkcja	5
Serwis	6
Usuwanie usterek	6
Wymienić przycisk uruchamiający	7
Wyczyścić filtr (spłuczka podtynkowa Geberit Sigma 8 cm, do roku prod. 2015)	7
Wyczyścić filtr (spłuczka podtynkowa Geberit Sigma 8 cm, od roku prod. 2016)	12
Wymienić wężyk zbrojony (spłuczka podtynkowa Geberit Sigma 8 cm, do roku prod. 2015)	17
Wymienić wężyk zbrojony (spłuczka podtynkowa Geberit Sigma 8 cm, od roku prod. 2016)	22
Wymienić wężyki pneumatyczne	26
Tłok serwopodnośnika przesunąć do pozycji wyjściowej	29
Przepłukiwanie podnośnika	32
Wymiana serwopodnośnika	36
Kontrola uruchamiania spłukiwania	40

Bezpieczeństwo



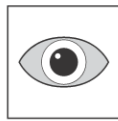

Przeznaczenie

Tylko osoby wykwalifikowane mogą przeprowadzać konserwację produktu lub go naprawiać. Osoba wykwalifikowana to osoba, która dzięki swojemu wykształceniu, odbytym szkoleniom i / lub zdobytemu doświadczeniu potrafi rozpoznawać ryzyka i zagrożenia, występujące w trakcie użytkowania produktu.

Środki ostrożności

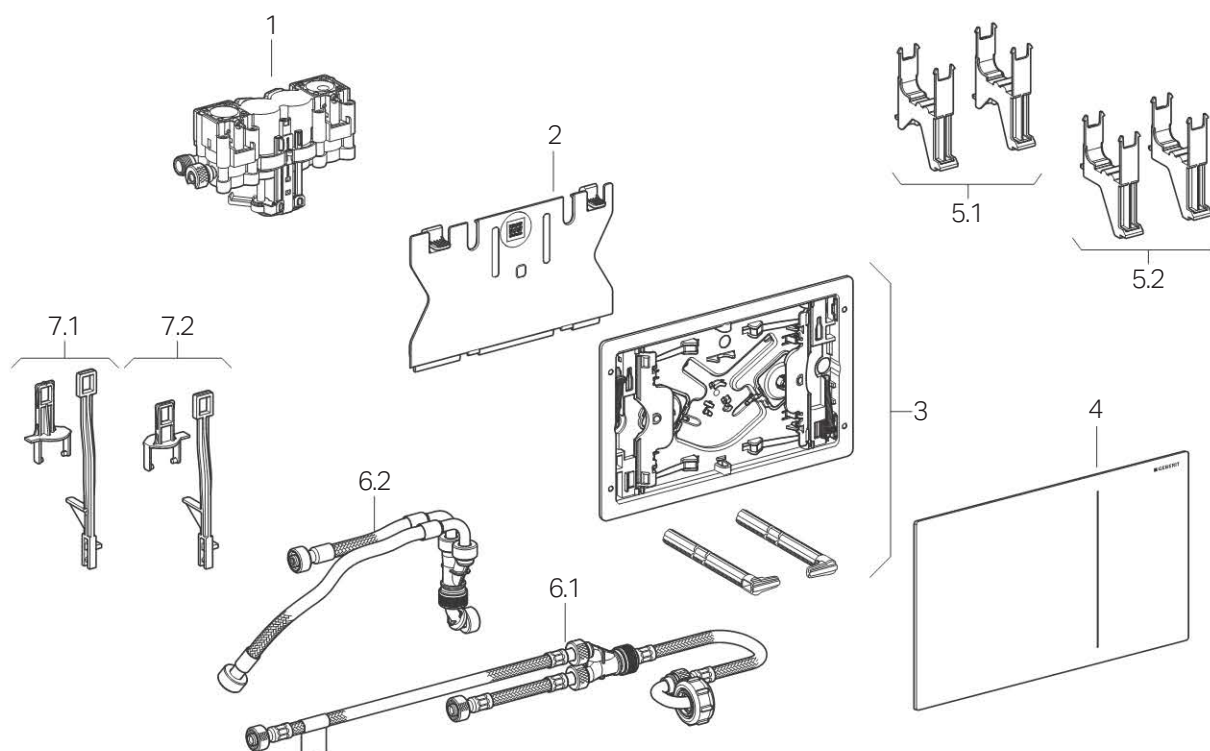
- Obsługa, pielęgnacja i serwis mogą być wykonywane przez użytkownika wyłącznie w zakresie opisanym w niniejszej instrukcji użytkownika.
- Dzieci jak również osoby o ograniczonych predyspozycjach fizycznych, sensorycznych czy umysłowych lub nieposiadające doświadczenia ani wiedzy mogą korzystać z niniejszego urządzenia wyłącznie pod nadzorem lub po przeszkoleniu w zakresie bezpiecznej obsługi urządzenia, pod warunkiem, że rozumieją wynikające z tego ryzyko. Dzieciom nie wolno bawić się urządzeniem. Czyszczenie i konserwacja w ramach obowiązków użytkownika nie mogą być wykonywane przez dzieci bez nadzoru (zgodnie z normą EN 60335-1:2012).
- Pod żadnym pozorem nie próbować naprawiać przycisków uruchamiających Geberit variable samodzielnie.
- Nie dokonywać zmian w produkcie ani nie wykonywać dodatkowych instalacji.
- Napraw może dokonywać wyłącznie osoba wykwalifikowana, stosując oryginalne części zamienne i akcesoria.

Symbole zastosowane w instrukcji

Symbol	Znaczenie
	OSTROŻNIE Oznacza zagrożenie, prowadzące do obrażeń, jeżeli nie zostanie wyeliminowane.
	Wskazuje na dodatkową informację.
	Informuje o tym, że należy przeprowadzić oględziny.
	Wskazuje na prawidłowe zastosowanie.

Opis produktu

Budowa



- 1 Serwopodnośnik pneumatyczny
- 2 Płytką ochronna
- 3 Ramka montażowa
- 4 Przycisk uruchamiający Geberit Sigma70
- 5.1 Nasada kozłowa od roku produkcji 2016
- 5.2 Nasada kozłowa do roku produkcji 2015
- 6.1 Wężyk w oplocie z trójnikiem Y od roku produkcji 2016
- 6.2 Wężyk w oplocie z trójnikiem Y od roku produkcji 2015
- 7.1 Uchwyt do zaworu spustowego od roku produkcji 2016
- 7.2 Uchwyt do zaworu spustowego do roku produkcji 2015

Funkcja

Mechanizm wyzwalacza przycisku uruchamiającego Geberit Sigma70 składa się z części pneumatycznej i hydraulicznej. Siła przenoszona jest z przycisku uruchamiającego pneumatycznie do podnośnika. Ciśnienie wody w rurociągu powoduje hydrauliczne otwarcie zaworu spustowego.

Serwis

Usuwanie usterek



OSTROŻNIE

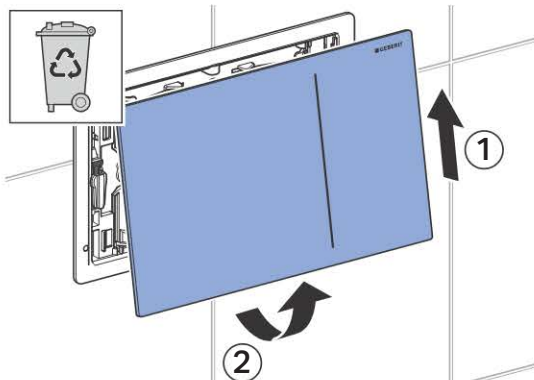
Niebezpieczeństwo zmiążdżenia poprzez zadziałanie serwopodnośnika

- ▶ Zamknąć zawór kątowy.
- ▶ Oddzielić przewody pneumatyczne od serwopodnośnika.

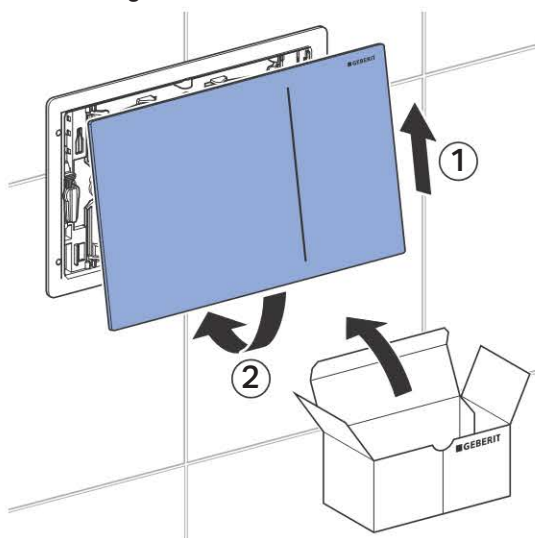
Opis problemu	Przyczyna	Usuwanie usterek
Nie można uruchomić spłukiwania	Filtr jest zanieczyszczony	▶ Oczyszczyć filtry.
	Wężyk zbrojony jest załamany	▶ Wymienić złamany wężyk zbrojony.
	Wężyk pneumatyczny jest załamany, zanieczyszczony lub wypełniony wodą	▶ Wymiana wężyka pneumatycznego.
	Końcówka wężyka pneumatycznego jest nieszczelna	▶ Obciąć nieszczelną końcówkę wężyka pneumatycznego.
Nie można uruchomić ani częściowego, ani pełnego spłukiwania	Wężyk pneumatyczny jest załamany, zanieczyszczony lub wypełniony wodą	▶ Wymiana wężyka pneumatycznego.
Woda cały czas spływa do miski ustępowej	Zawór spustowy nie powraca do pozycji wyjściowej	▶ Patrz instrukcja serwisowa zaworu spustowego.
	Tłok serwopodnośnika nie powraca do pozycji wyjściowej	▶ Przepłukiwanie serwopodnośnika. ▶ Poruszanie tłokiem serwopodnośnika. ▶ Wymiana podnośnika.

Wymienić przycisk uruchamiający

- 1 Usunąć uszkodzony przycisk uruchamiający Geberit Sigma70.

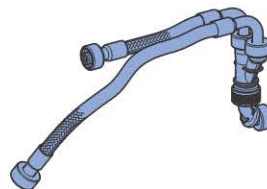


- 2 Zamontować nowy przycisk uruchamiający Geberit Sigma70.

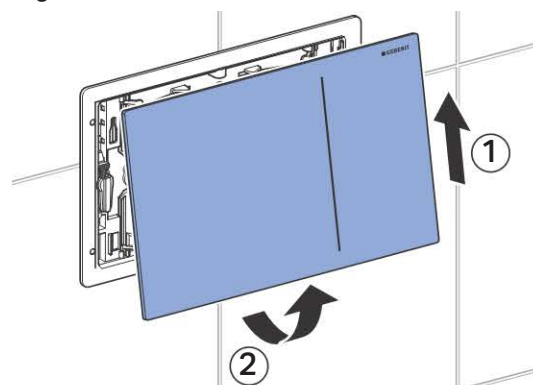


Wyczyścić filtr (spłuczka podtynkowa Geberit Sigma 8 cm, do roku prod. 2015)

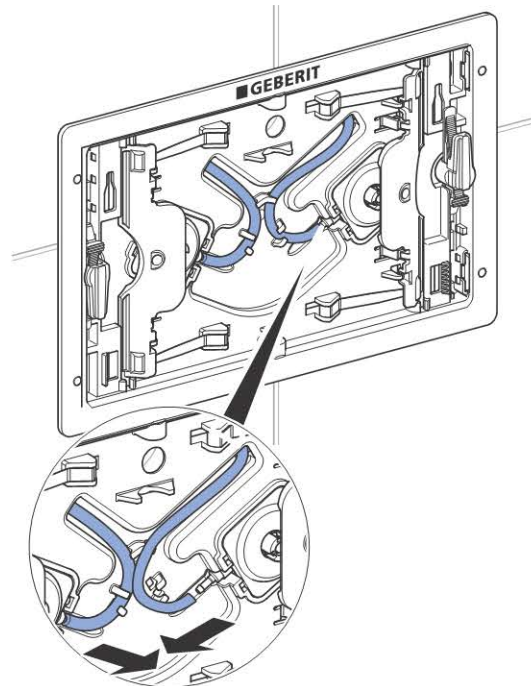
Warunek



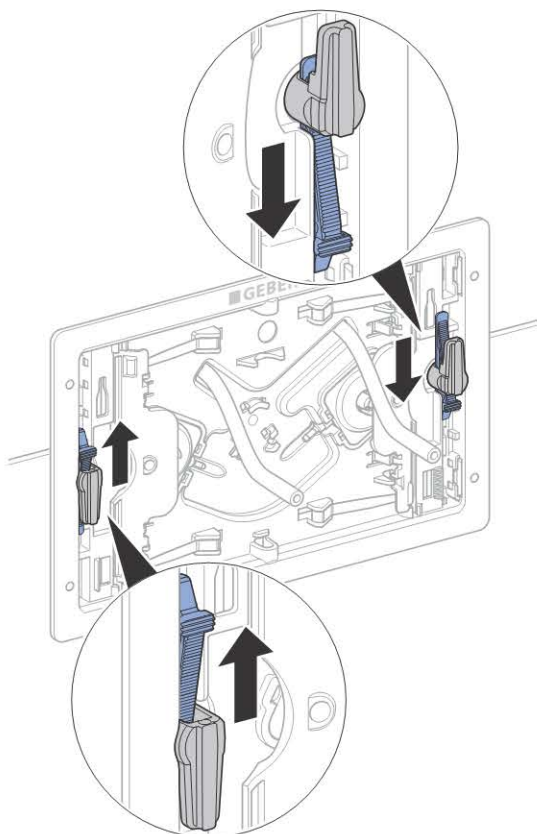
- 1 Zdjąć przycisk uruchamiający Geberit Sigma70 .



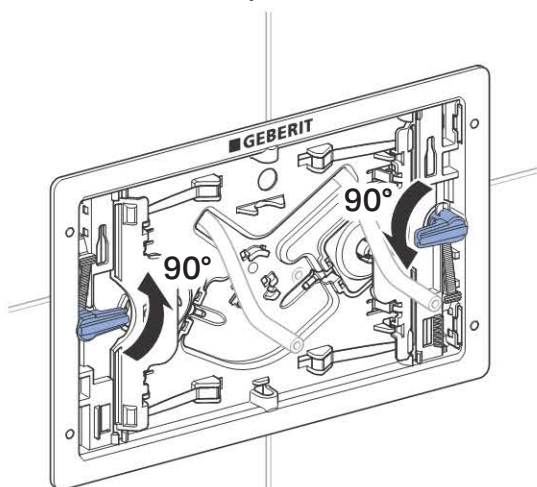
- 2 Oddzielić wężyki pneumatyczne.



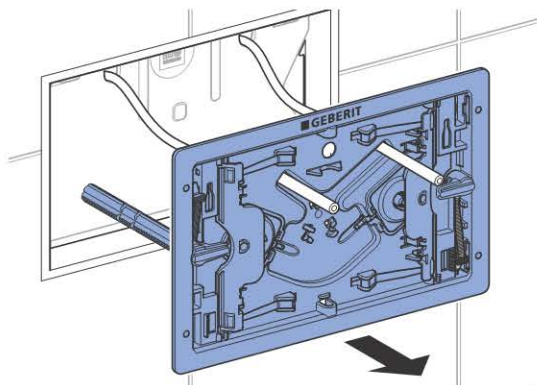
3 Zwolnić kliny.



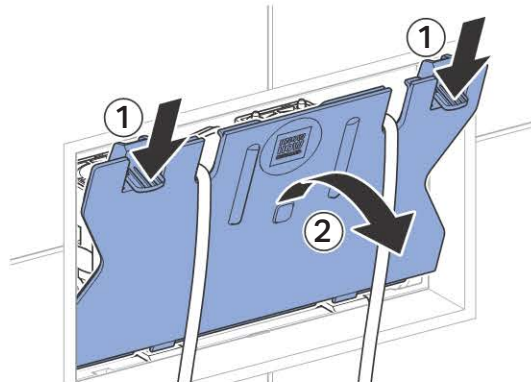
4 Odblokować bolce dystansowe.



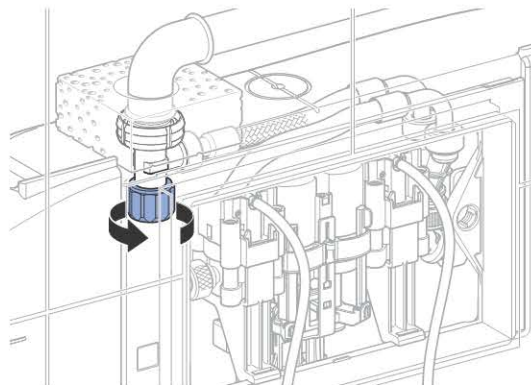
5 Zdjąć ramkę montażową.



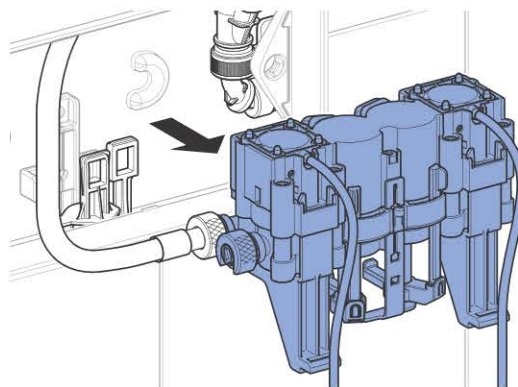
6 Odblokować płytkę ochronną i zdjąć ją.



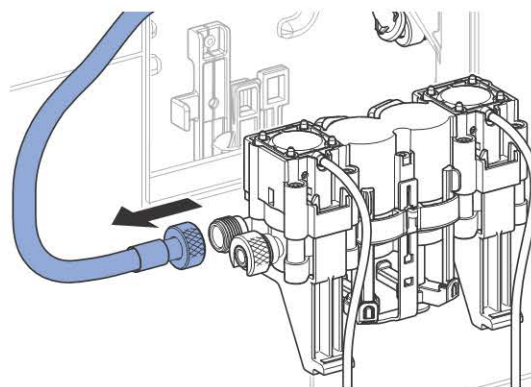
7 Zamknąć zawór kątowny.



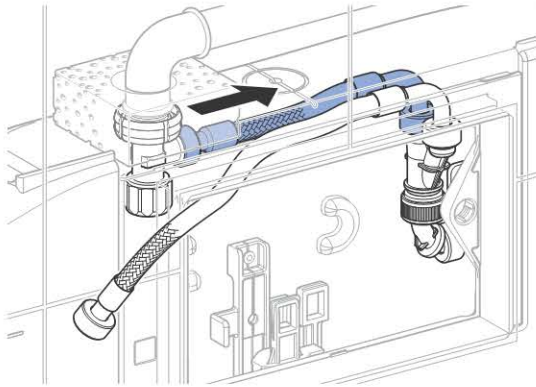
8 Zdjąć serwopodnośnik.



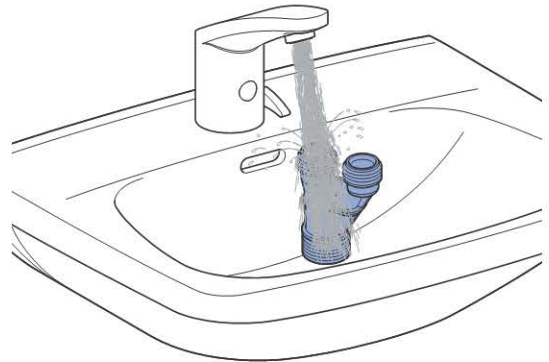
9 Oddzielić wężyk zbrojony.



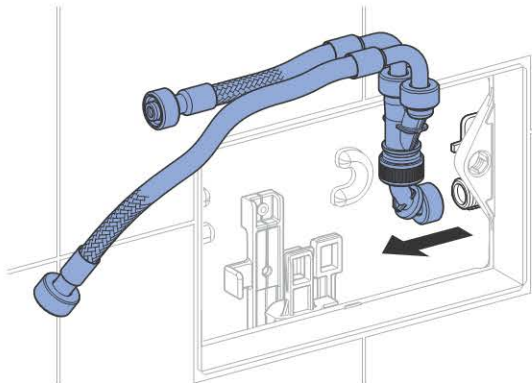
10 Oddzielić wężyk zbrojony.



14 Przepłukać filtr w trójniku Y.



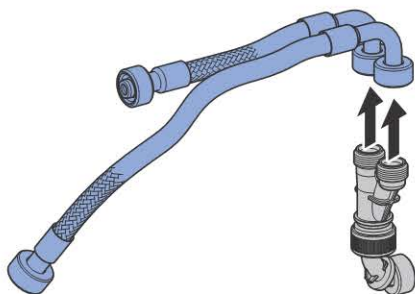
11 Oddzielić wężyk zbrojony od trójnika Y.



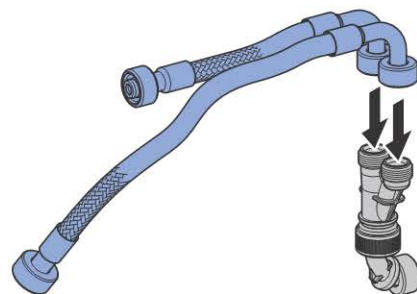
15 Podłączyć trójnik Y.



12 Oddzielić węże wzmacniane.



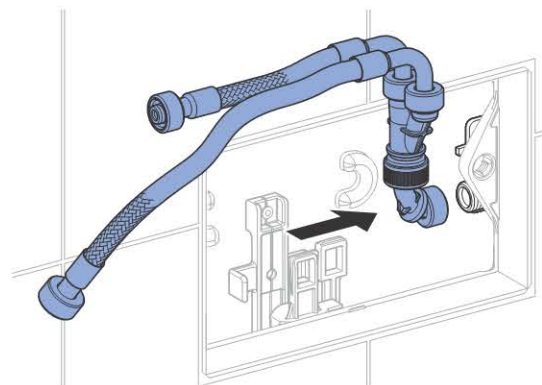
16 Podłączyć wężyki zbrojone.



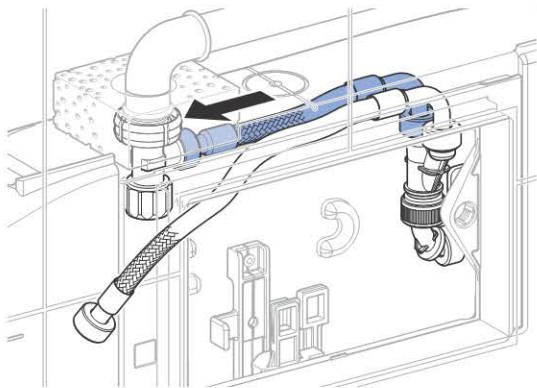
13 Oddzielić trójnik Y.



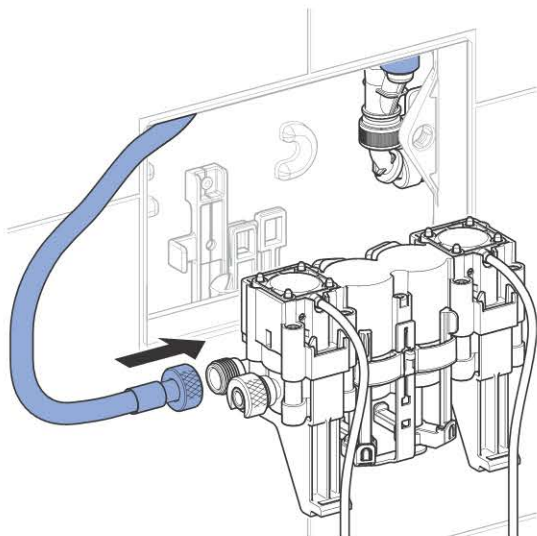
17 Podłączyć wężyk zbrojony z trójnikiem Y.



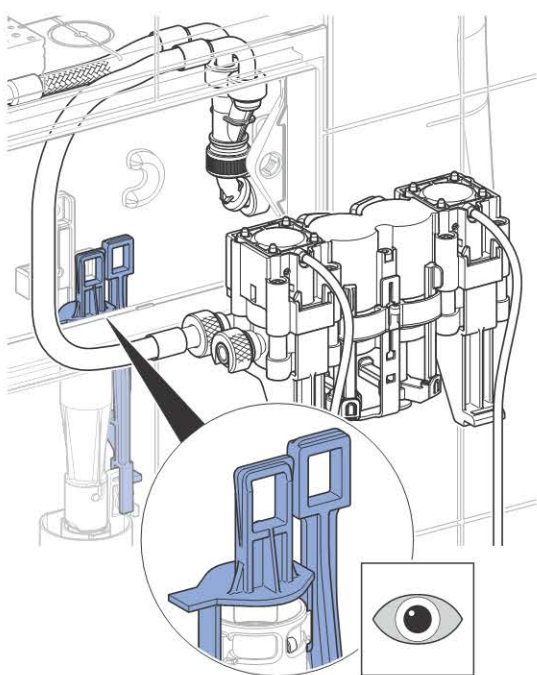
18 Podłączyć wężyk zbrojony.



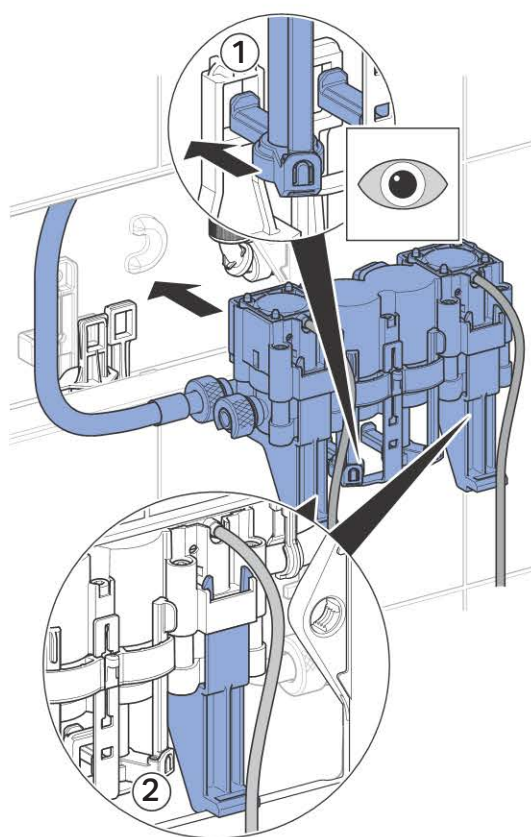
19 Podłączyć wężyk zbrojony.



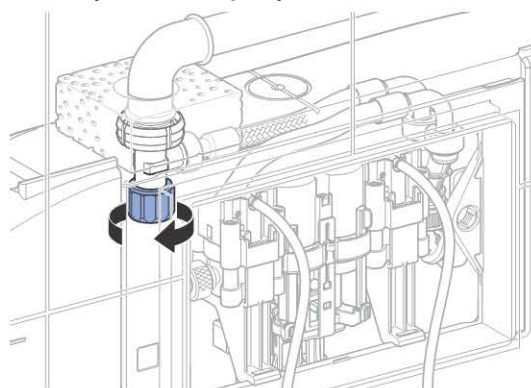
20 Sprawdzić, czy uchwyt zaworu spustowego jest równoległe ułożony.



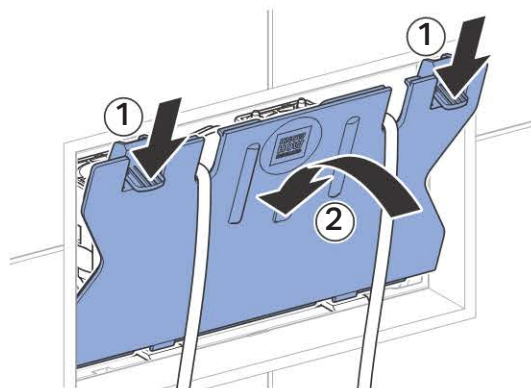
21 Zamontować serwopodnośnik.



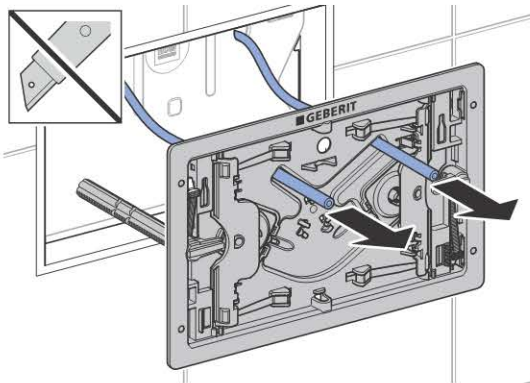
22 Otworzyć zawór kątowy.



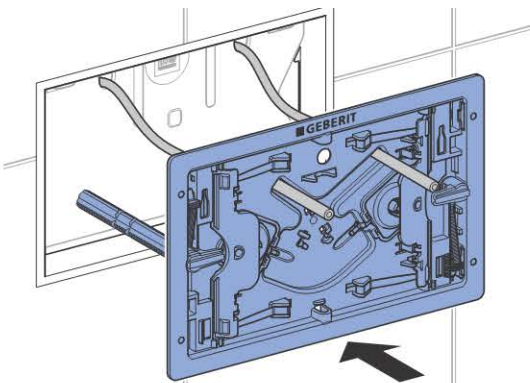
23 Zamontować płytkę ochronną.



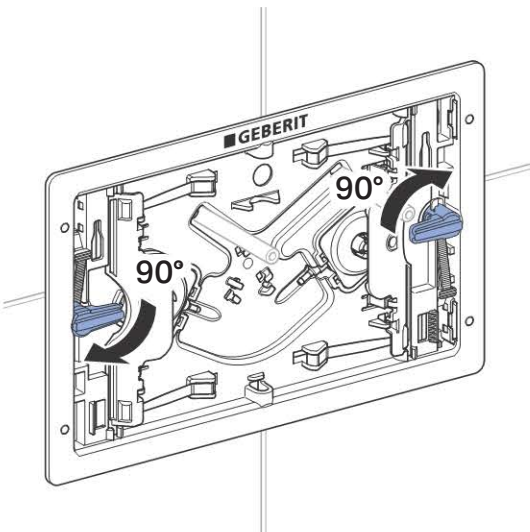
- 24** Przeciągnąć wężyki pneumatyczne przez ramkę montażową.



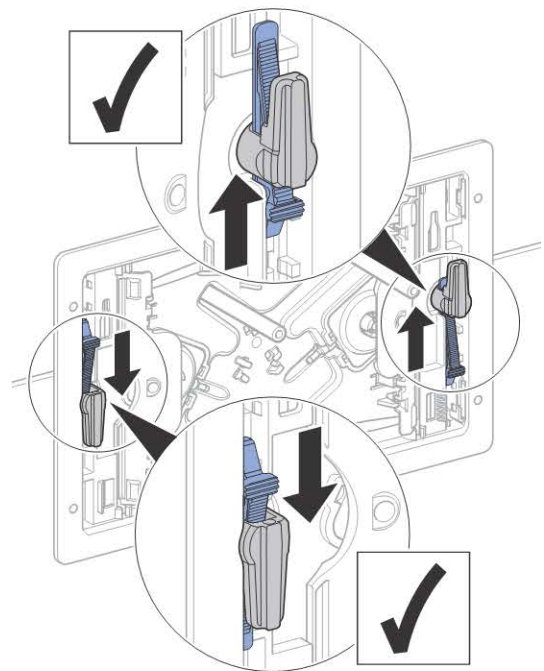
- 25** Zamontować ramkę montażową.



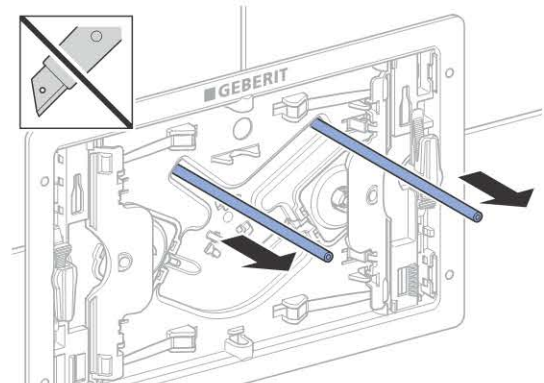
- 26** Zablokować bolce dystansowe.



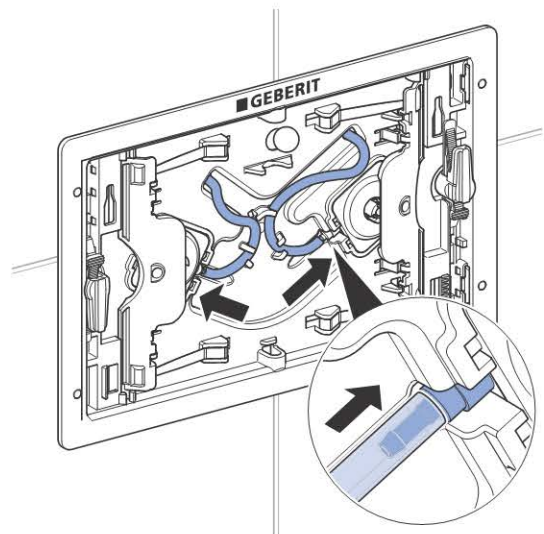
- 27** Zabezpieczyć bolce dystansowe klinami.



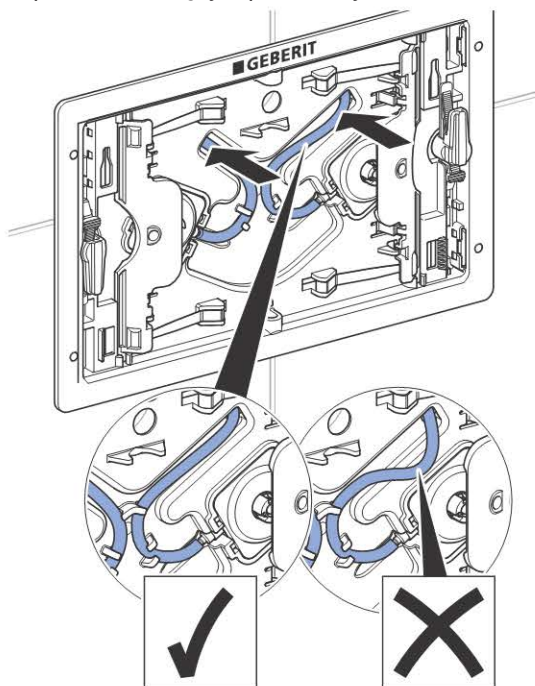
- 28** Wyciągnąć wężyki pneumatyczne.



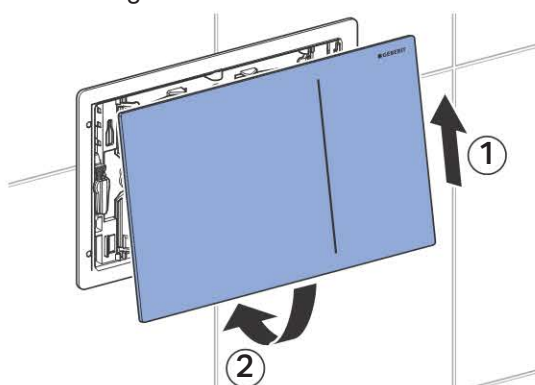
- 29** Podłączyć wężyki pneumatyczne.



30 Wprowadzić wężyki pneumatyczne.

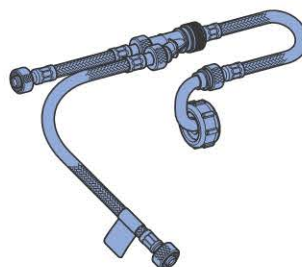


31 Zamontować przycisk uruchamiający Geberit Sigma70.

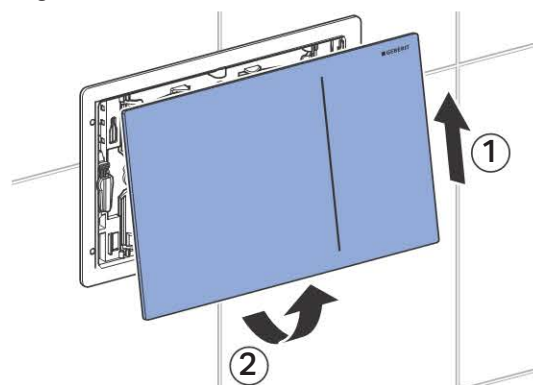


Wyczyścić filtr (spłuczka podtynkowa Geberit Sigma 8 cm, od roku prod. 2016)

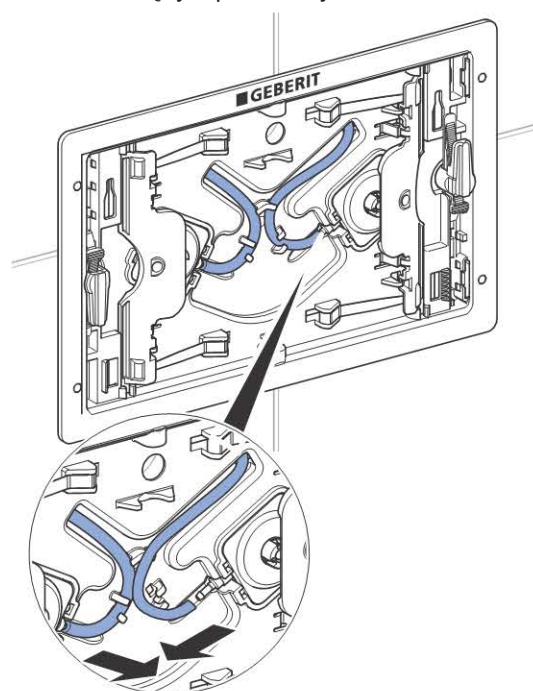
Warunek



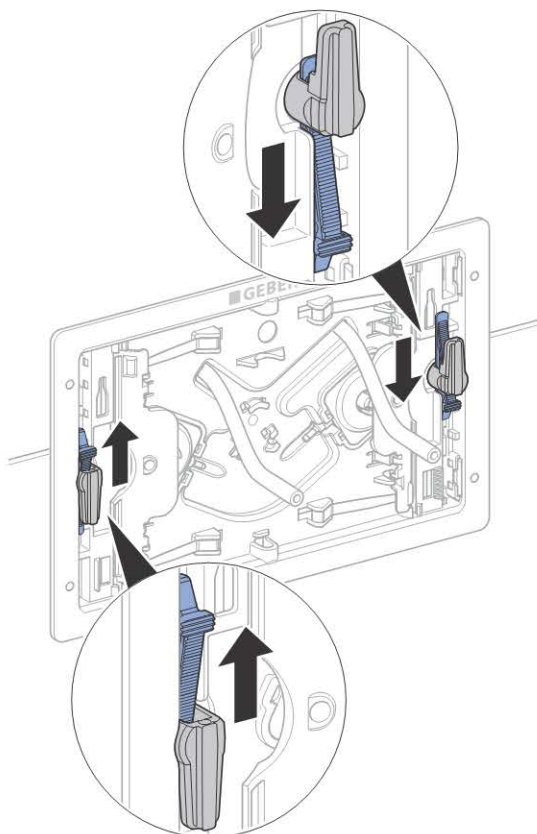
1 Zdjąć przycisk uruchamiający Geberit Sigma70.



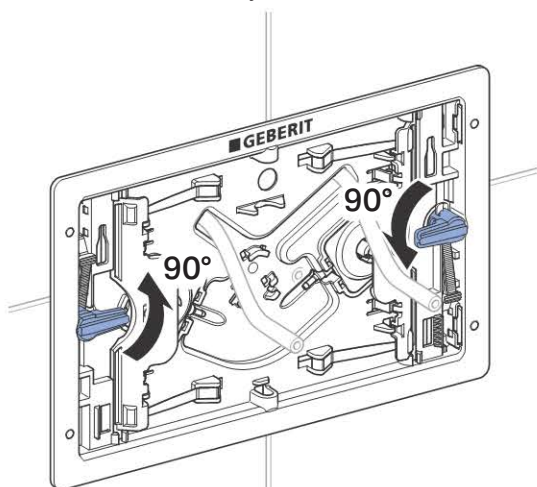
2 Oddzielić wężyki pneumatyczne.



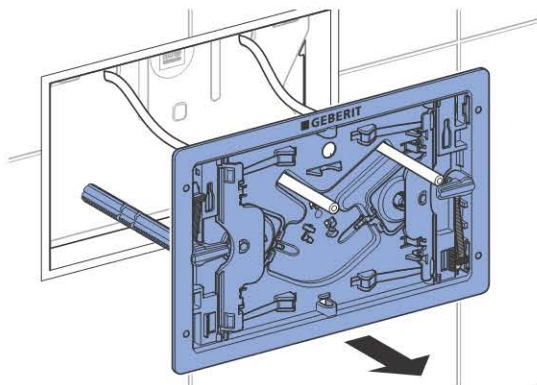
3 Zwolnić kliny.



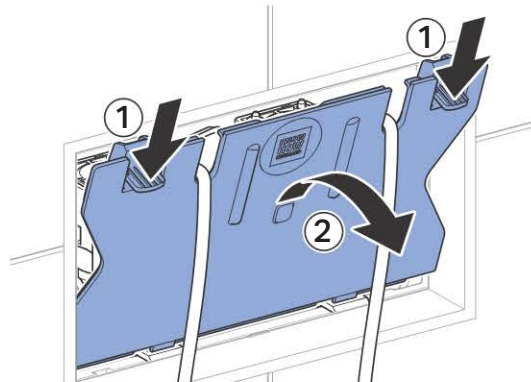
4 Odblokować bolce dystansowe.



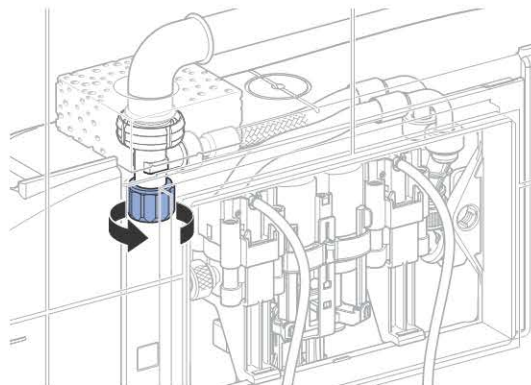
5 Zdjąć ramkę montażową.



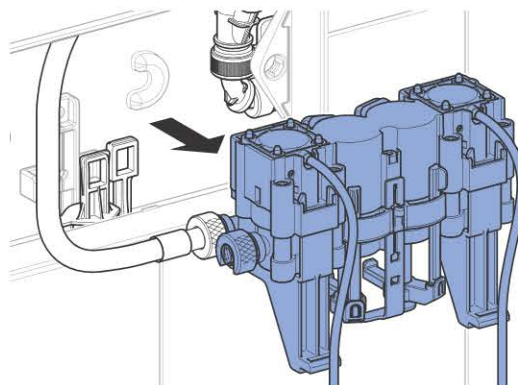
6 Odblokować płytkę ochronną i zdjąć ją.



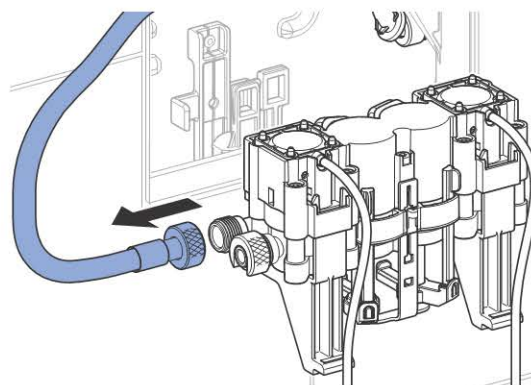
7 Zamknąć zawór kątowny.



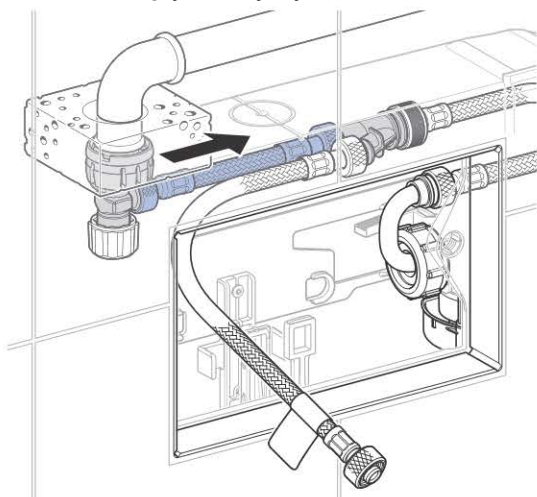
8 Zdjąć serwopodnośnik.



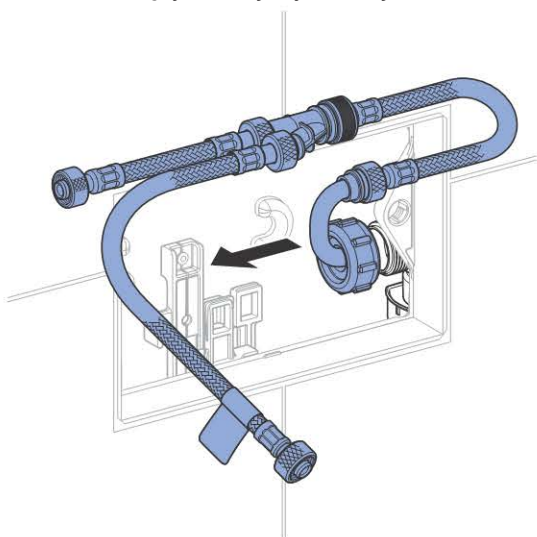
9 Oddzielić wężyk zbrojony.



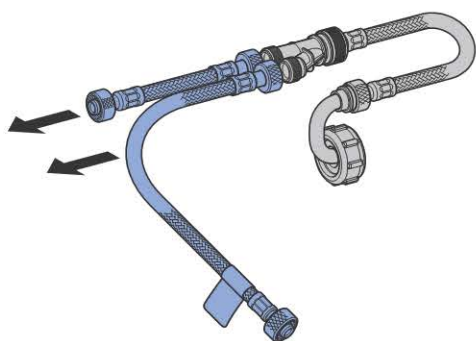
10 Oddzielić wężyk zbrojony.



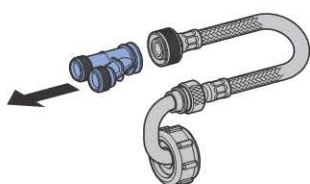
11 Oddzielić wężyk zbrojony od trójnika Y.



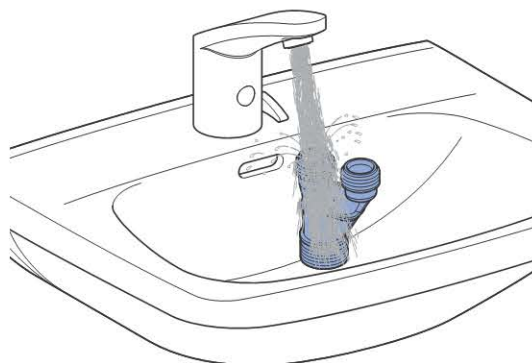
12 Oddzielić węże wzmacniane.



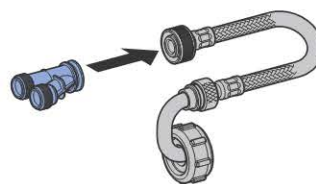
13 Oddzielić trójnik Y.



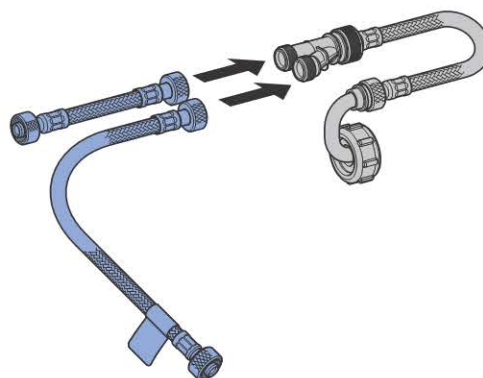
14 Przepłukać filtr w trójniku Y.



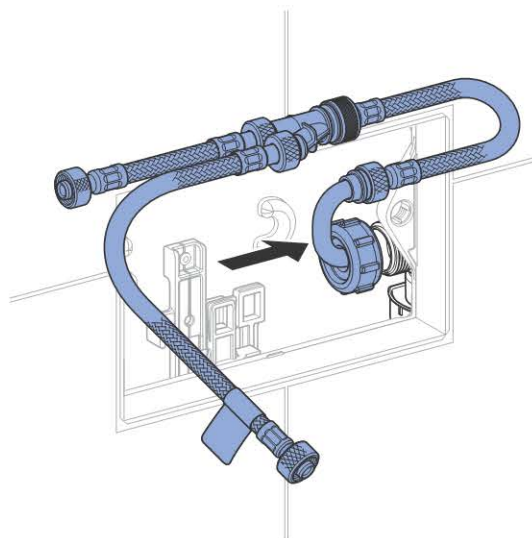
15 Podłączyć trójnik Y.



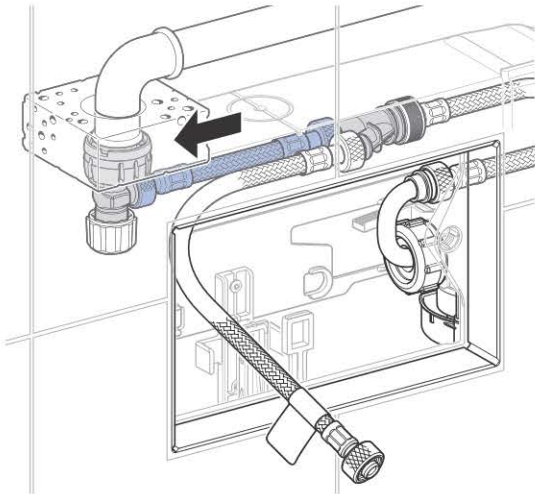
16 Podłączyć wężyki zbrojone.



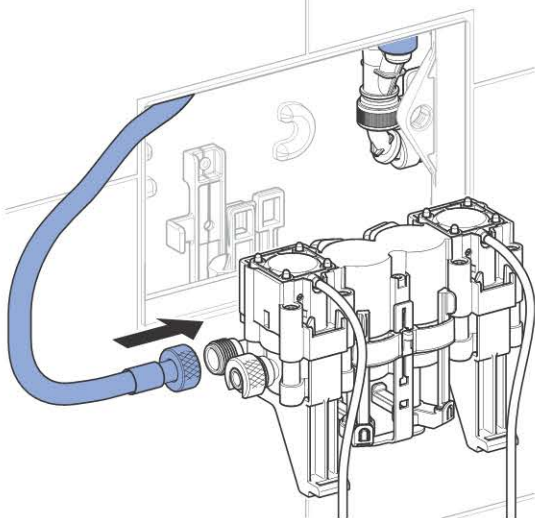
17 Podłączyć wężyk zbrojony z trójnikiem Y.



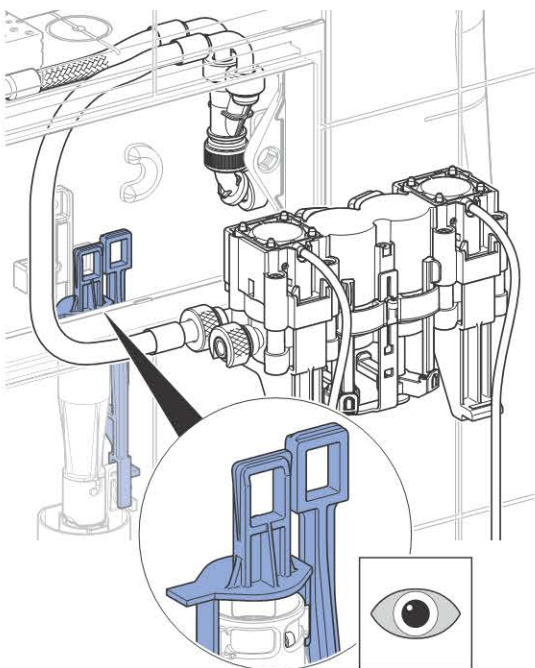
18 Podłączyć wężyk zbrojony.



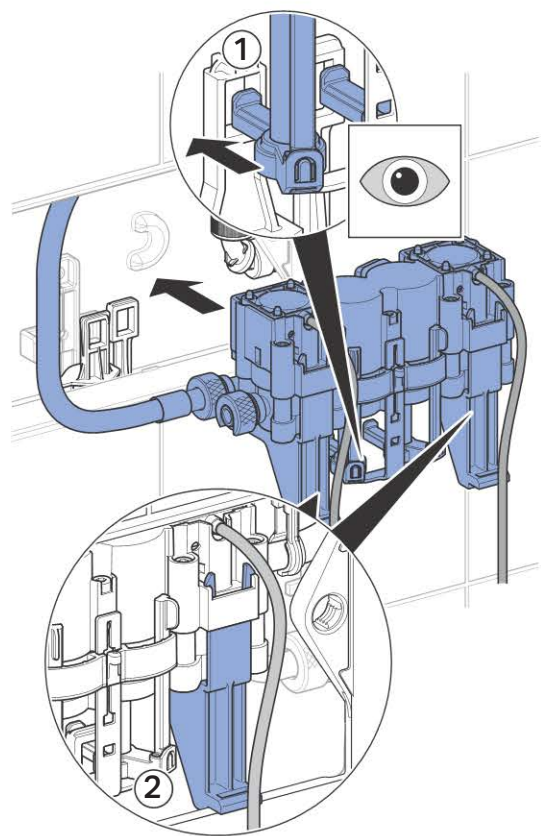
19 Podłączyć wężyk zbrojony.



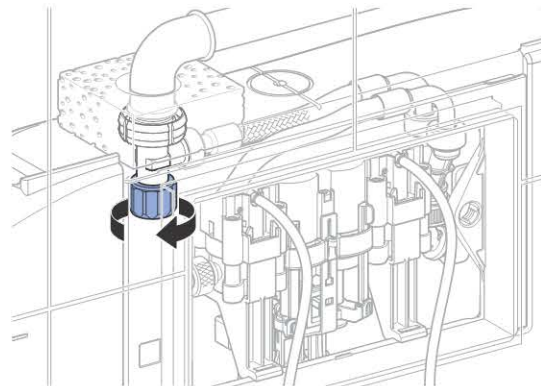
20 Sprawdzić, czy uchwyt zaworu spustowego jest równoległe ułożony.



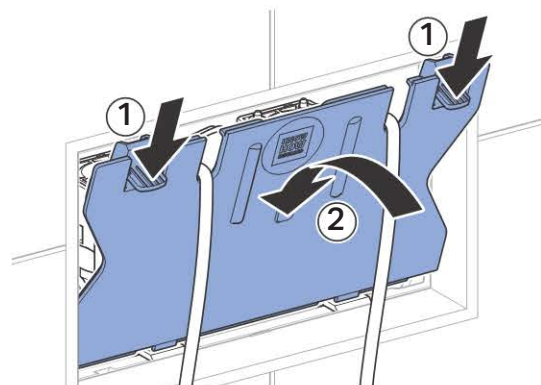
21 Zamontować serwopodnośnik.



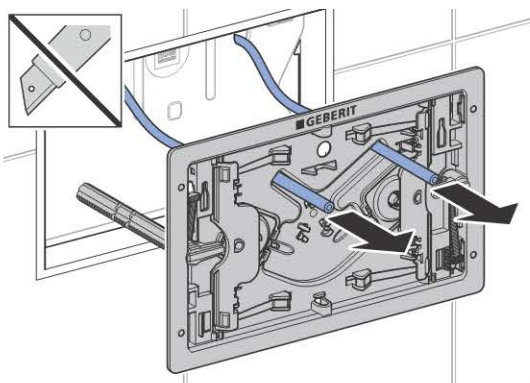
22 Otworzyć zawór kątowy.



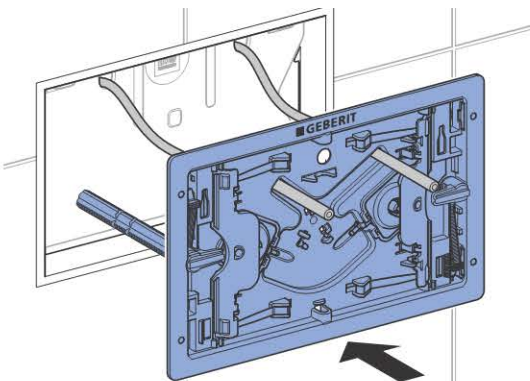
23 Zamontować płytkę ochronną.



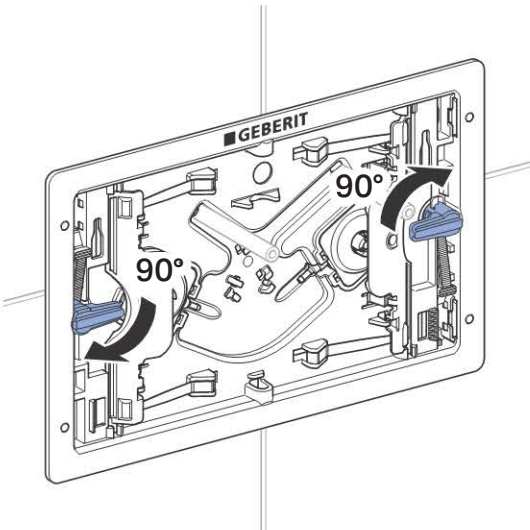
- 24** Przeciągnąć wężyki pneumatyczne przez ramkę montażową.



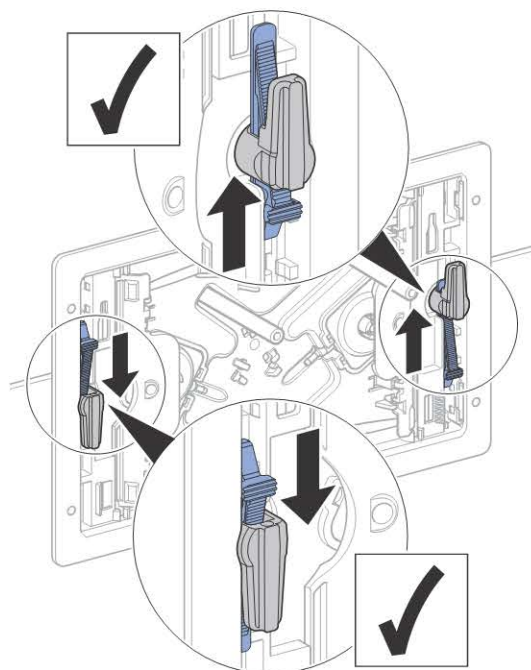
- 25** Zamontować ramkę montażową.



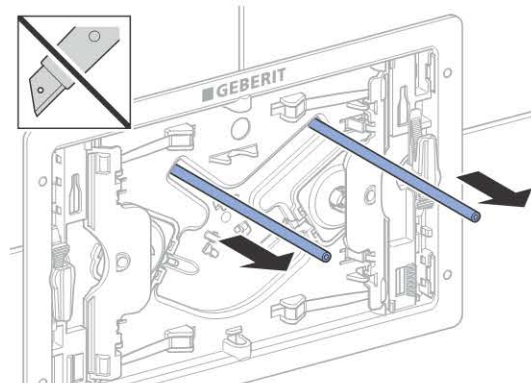
- 26** Zablokować bolce dystansowe.



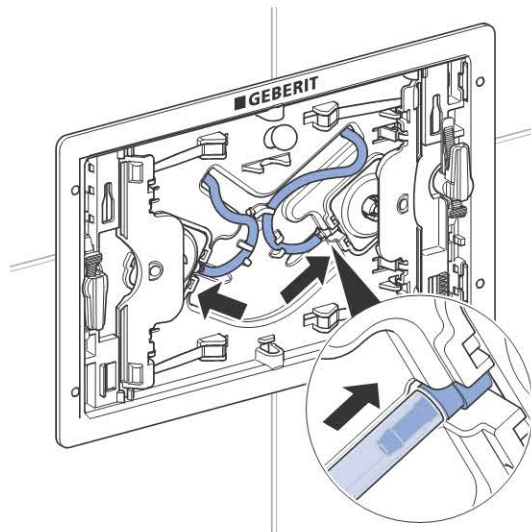
- 27** Zabezpieczyć bolce dystansowe klinami.



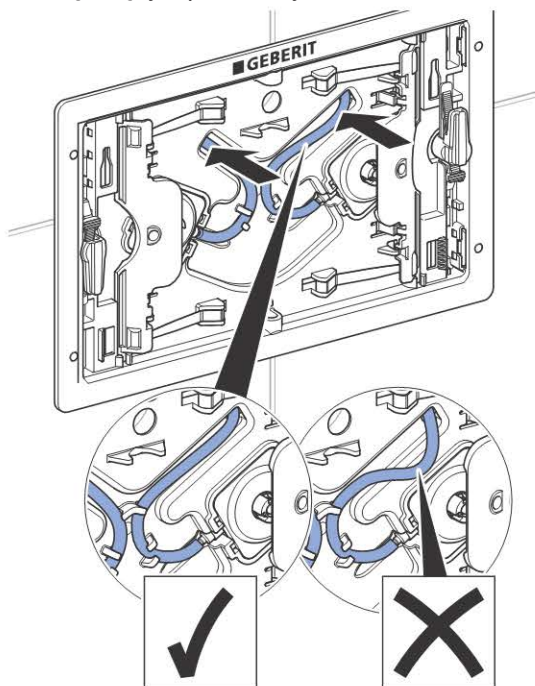
- 28** Wyciągnąć wężyki pneumatyczne.



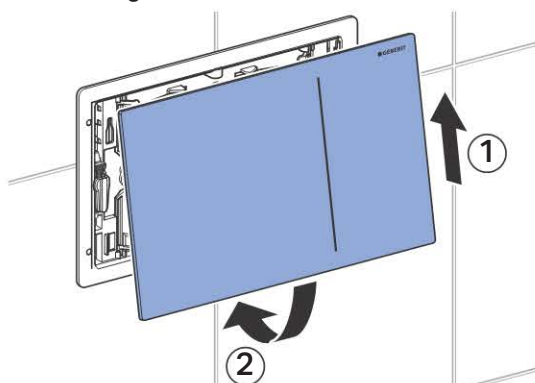
- 29** Podłączyć wężyki pneumatyczne.



30 Cofnąć wężyki pneumatyczne.

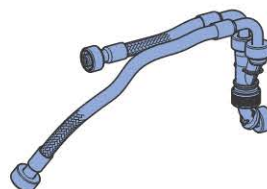


31 Zamontować przycisk uruchamiający Geberit Sigma70.

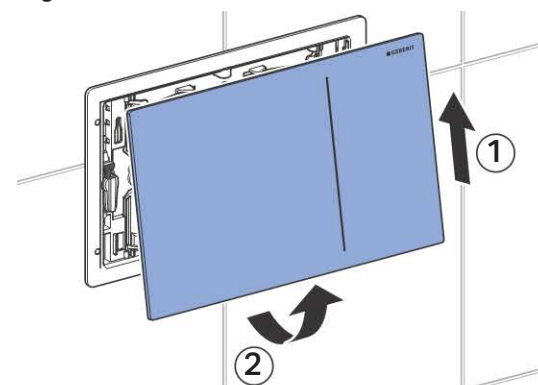


Wymienić wężyk zbrojony (spłuczka podtynkowa Geberit Sigma 8 cm, do roku prod. 2015)

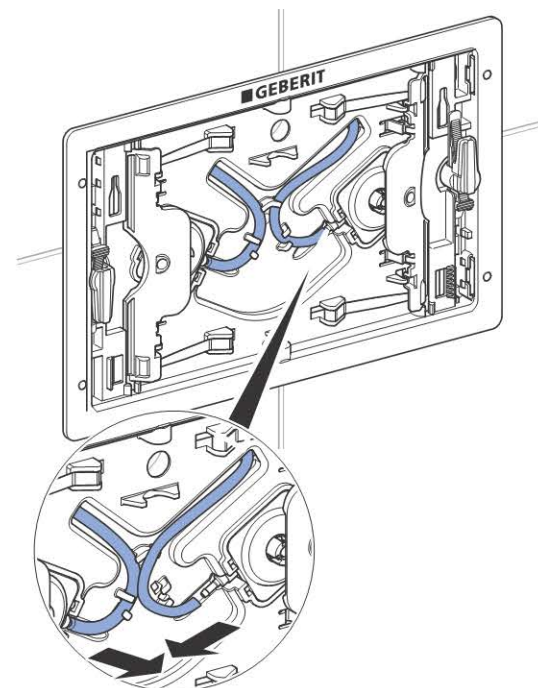
Warunek



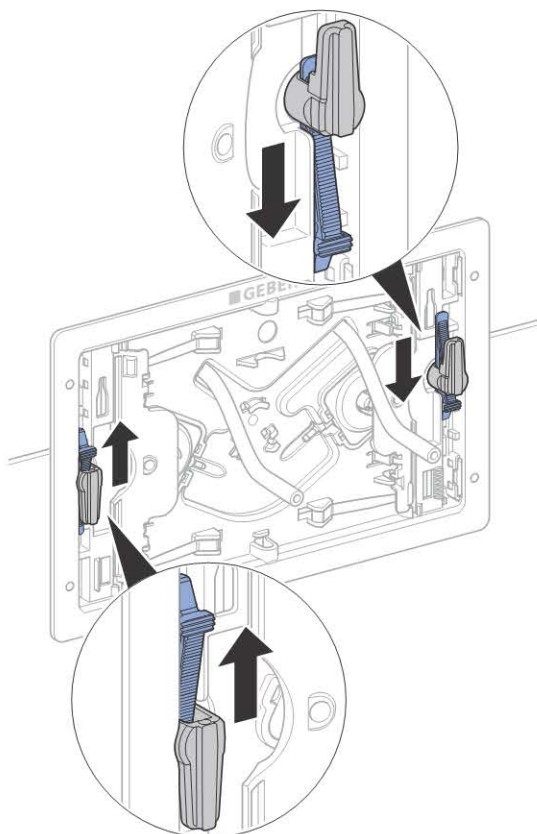
1 Zdjąć przycisk uruchamiający Geberit Sigma70 .



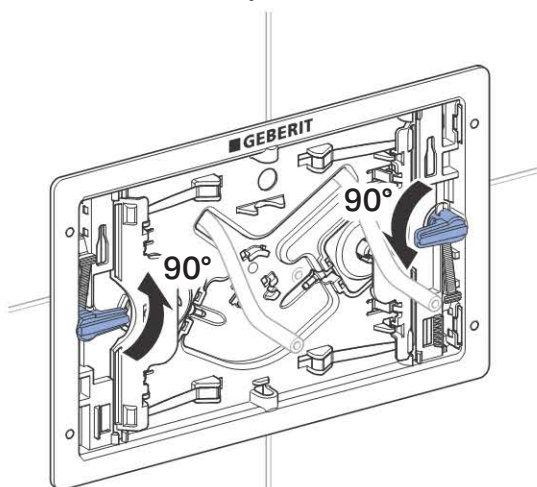
2 Oddzielić wężyki pneumatyczne.



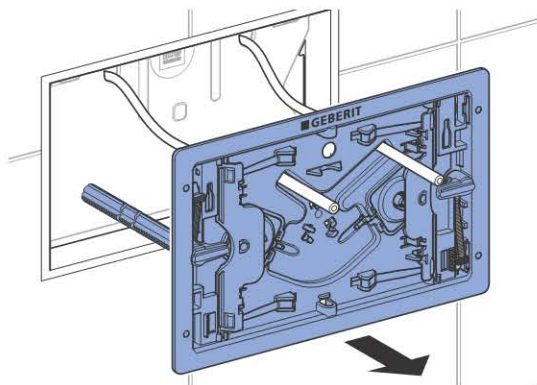
3 Zwolnić kliny.



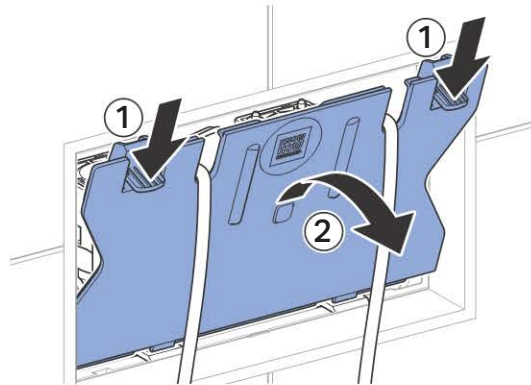
4 Odblokować bolce dystansowe.



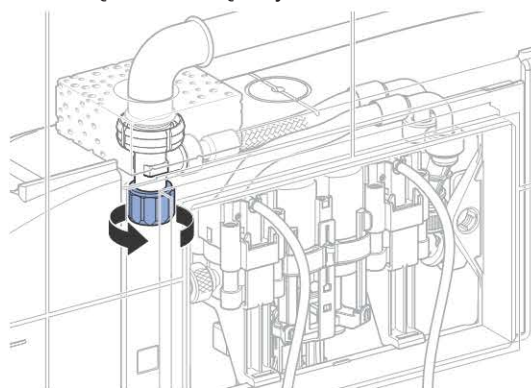
5 Zdjąć ramkę montażową.



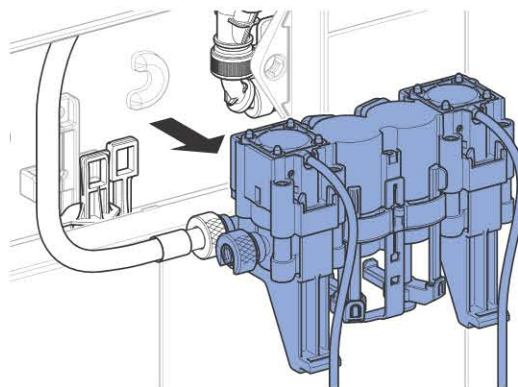
6 Odblokować płytkę ochronną i zdjąć ją.



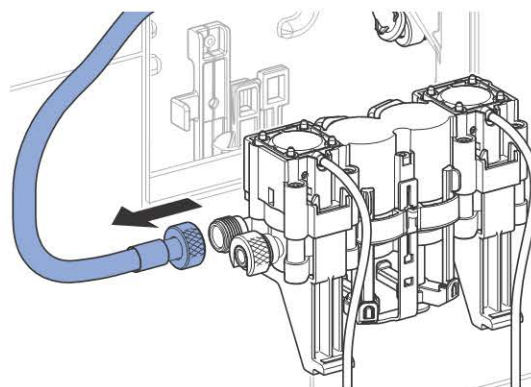
7 Zamknąć zawór kątowny.



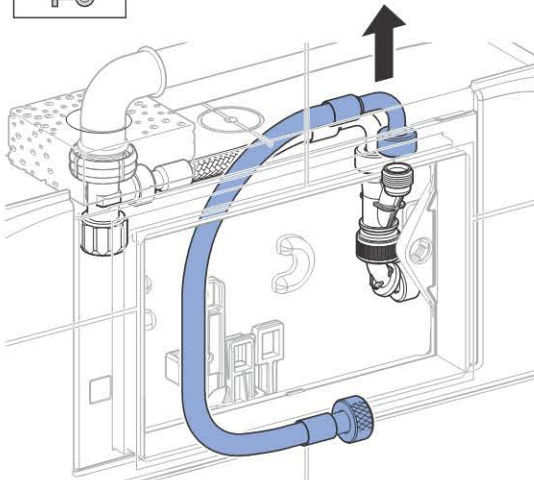
8 Zdjąć serwopodnośnik.



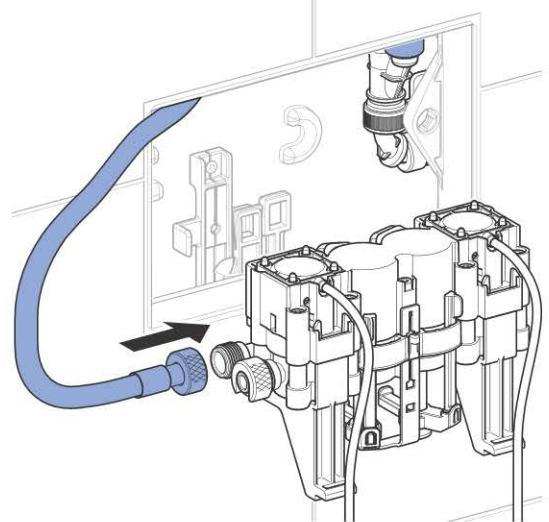
9 Oddzielić wężyk zbrojony.



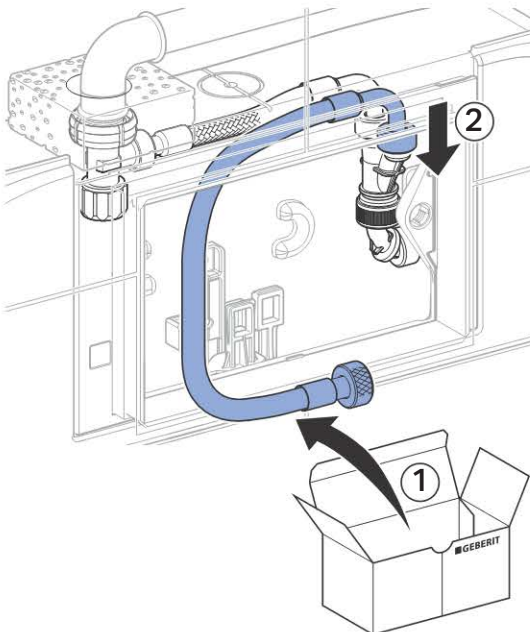
10 Usunąć wężyk zbrojony.



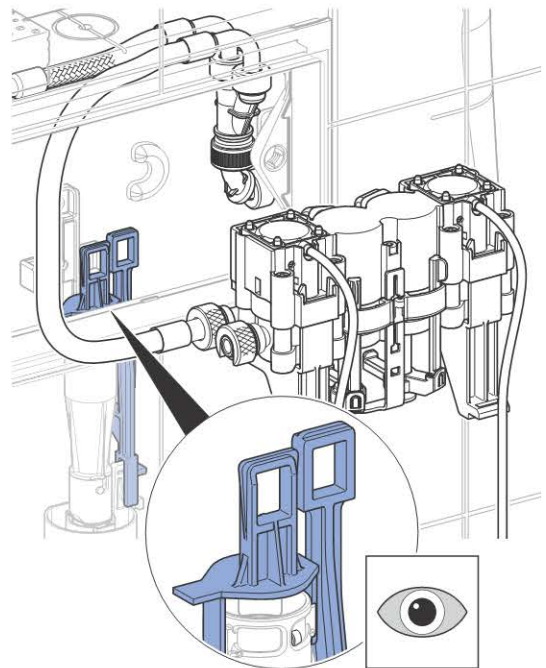
12 Podłączyć wężyk zbrojony.



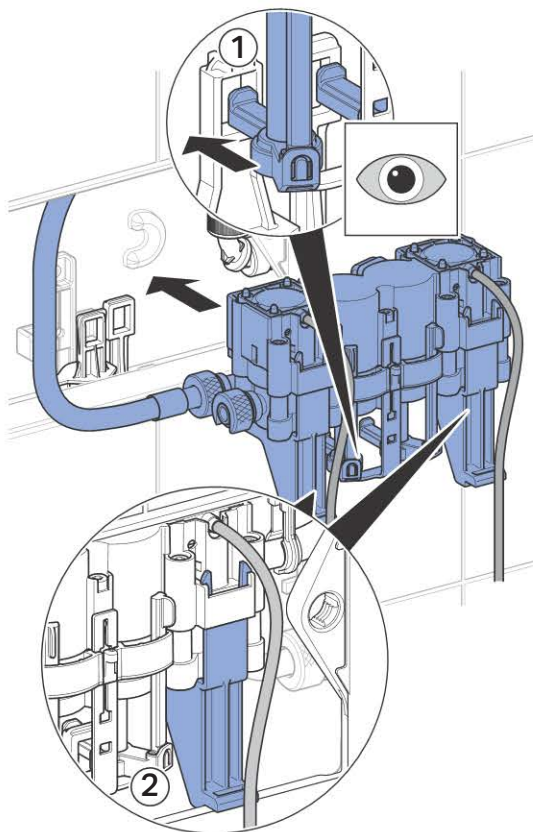
11 Podłączyć nowy wężyk zbrojony.



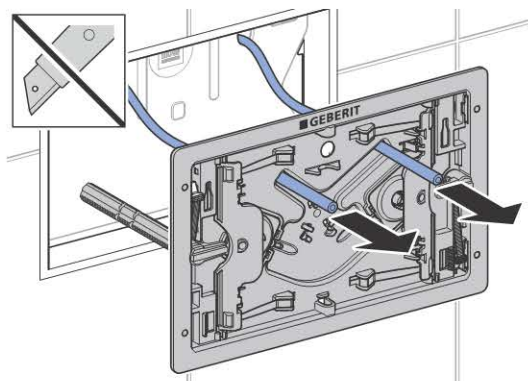
13 Sprawdzić, czy uchwyt zaworu spustowego jest równoległe ułożony.



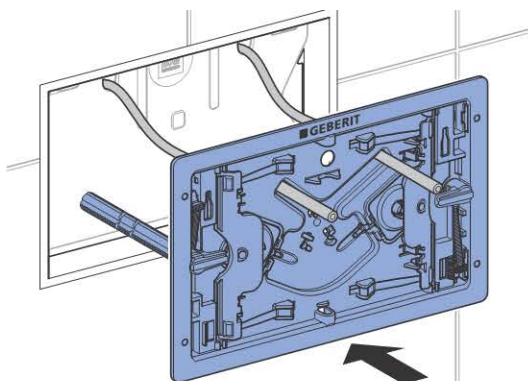
14 Zamontować serwopodnośnik.



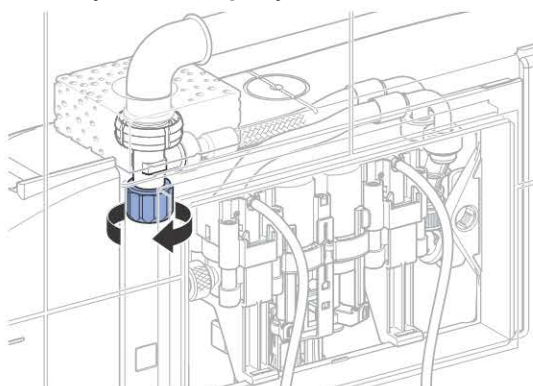
17 Przeciągnąć wężyki pneumatyczne przez ramkę montażową.



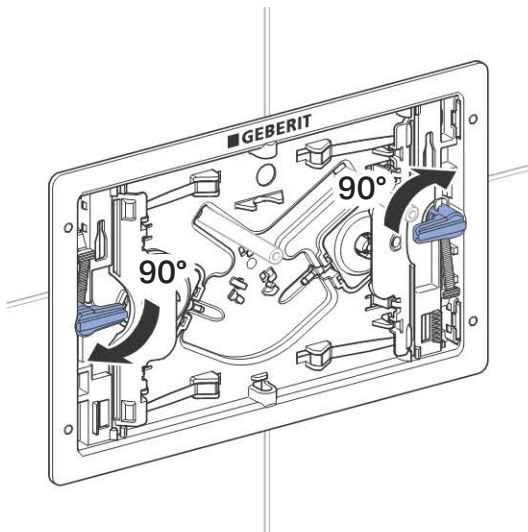
18 Zamontować ramkę montażową.



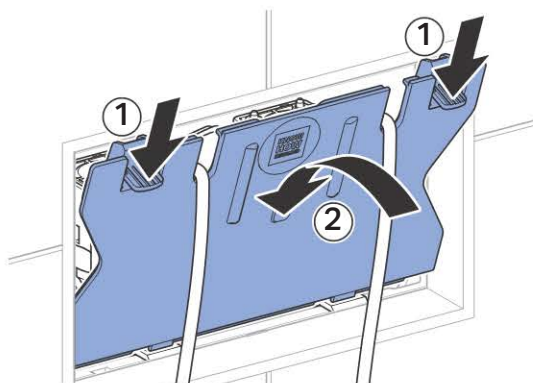
15 Otworzyć zawór kątowny.



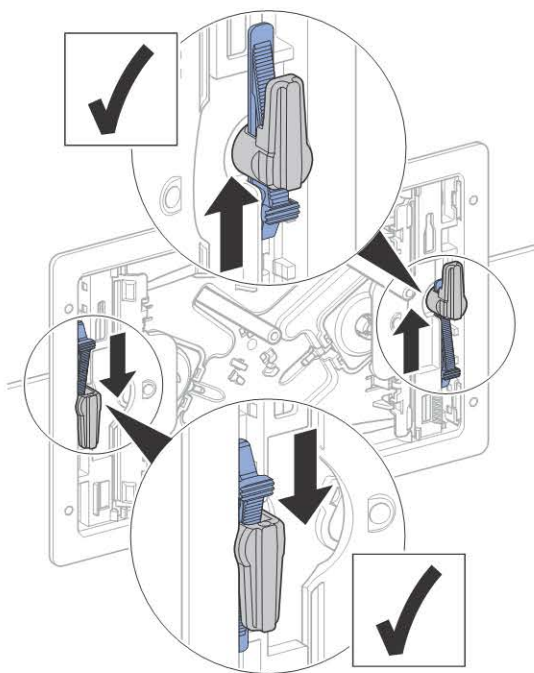
19 Zablokować bolce dystansowe.



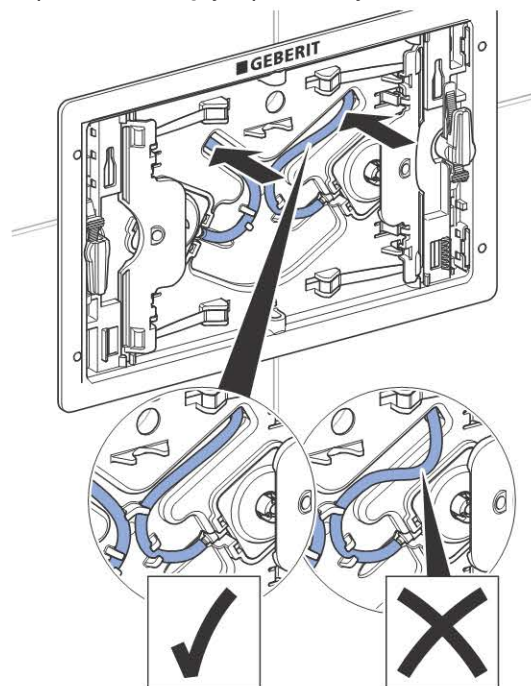
16 Zamontować płytkę ochronną.



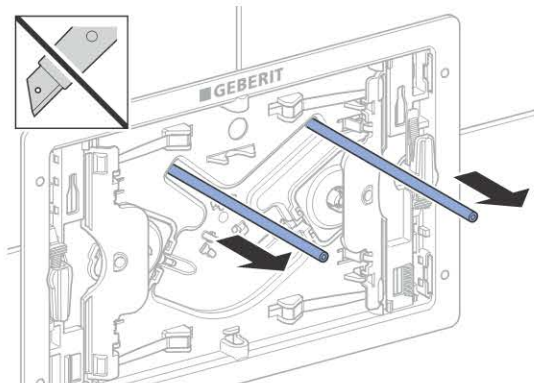
20 Zabezpieczyć bolce dystansowe klinami.



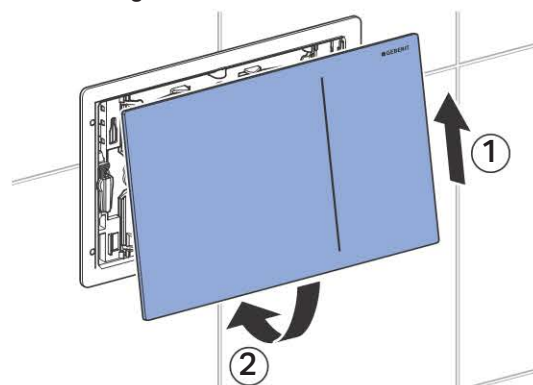
23 Wprowadzić wężyki pneumatyczne.



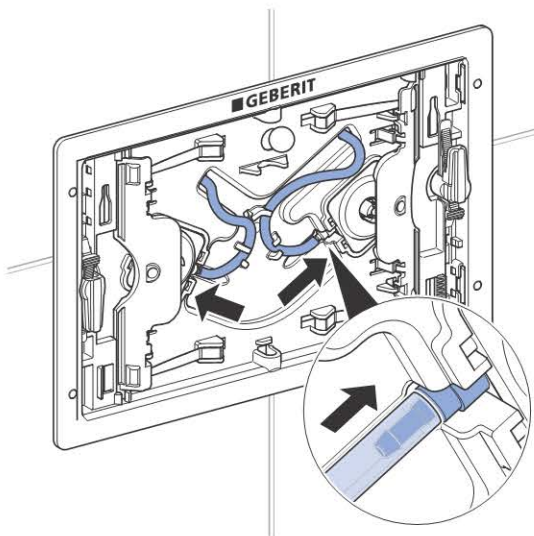
21 Wyciągnąć wężyki pneumatyczne.



24 Zamontować przycisk uruchamiający Geberit Sigma70.

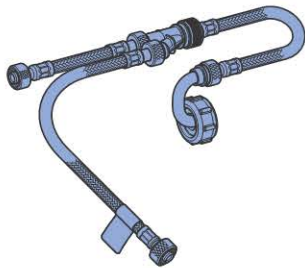


22 Podłączyć wężyki pneumatyczne.

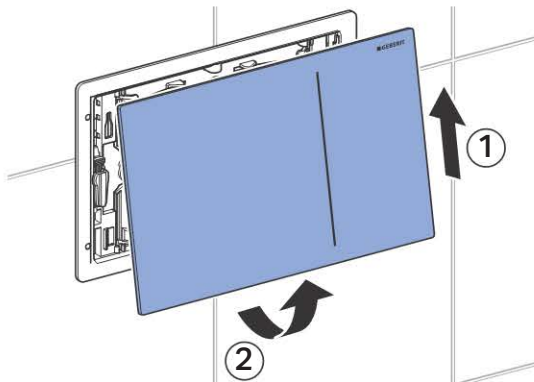


Wymienić wężyk zbrojny (spłuczka podtynkowa Geberit Sigma 8 cm, od roku prod. 2016)

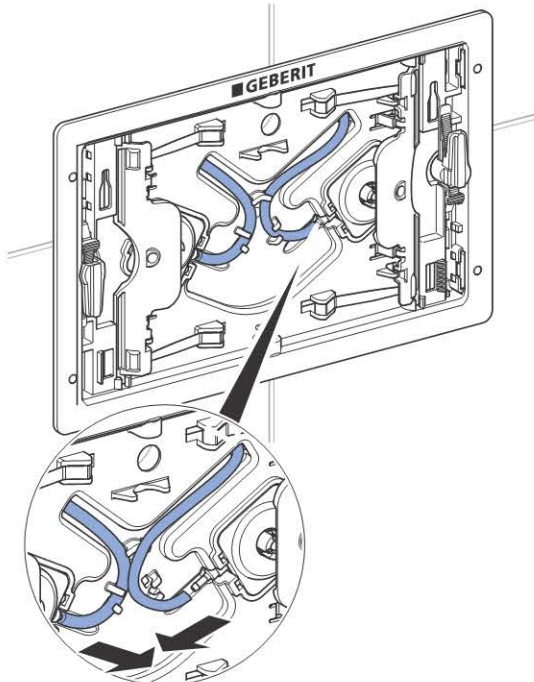
Warunek



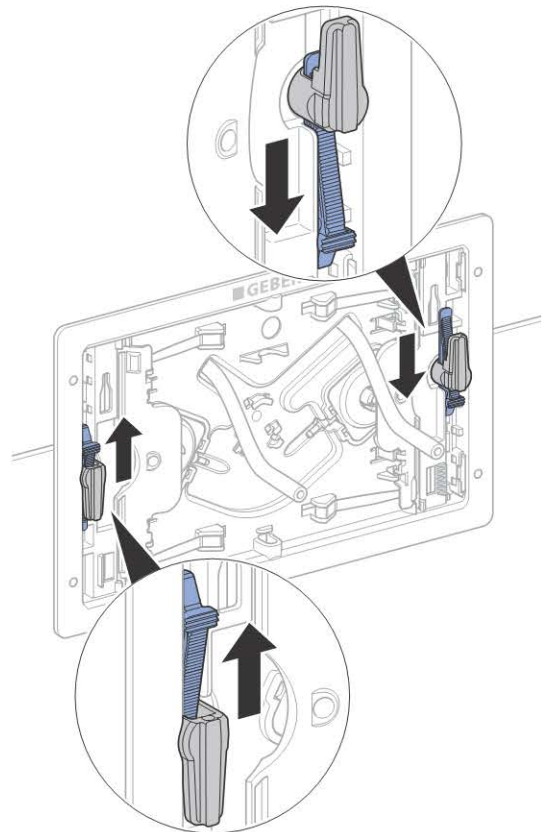
- 1 Zdjąć przycisk uruchamiający Geberit Sigma70 .



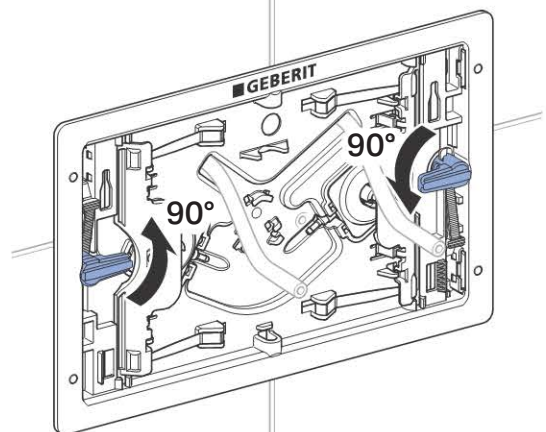
- 2 Oddzielić wężyki pneumatyczne.



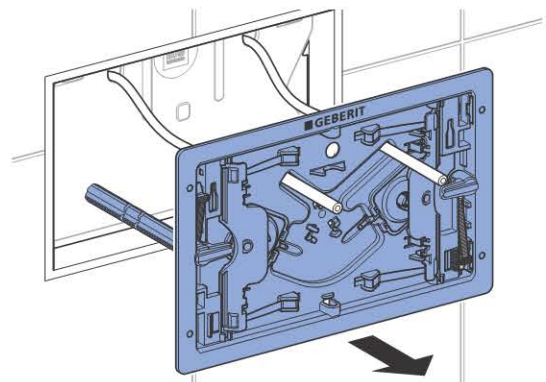
- 3 Zwolnić kliny.



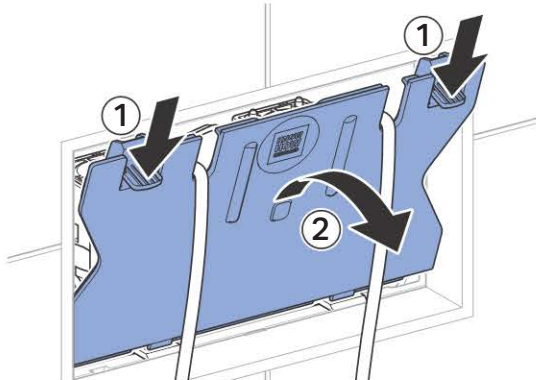
- 4 Odblokować bolce dystansowe.



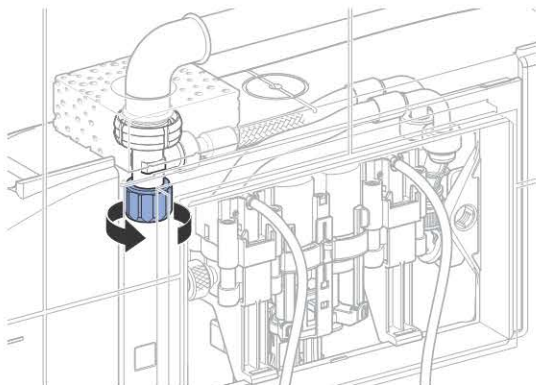
- 5 Zdjąć ramkę montażową.



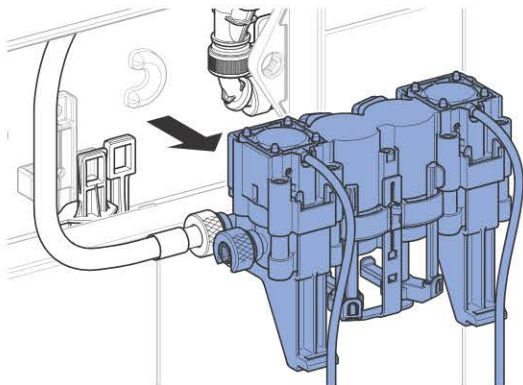
6 Odblokować płytkę ochronną i zdjąć ją.



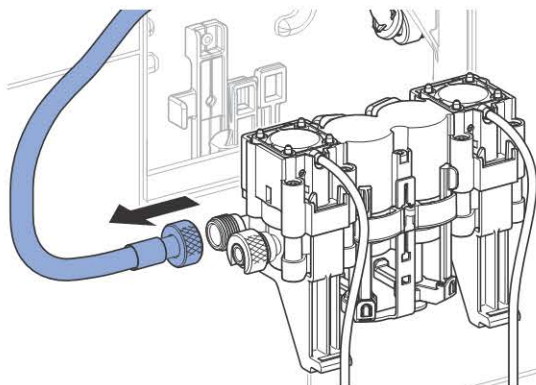
7 Zamknąć zawór kątowy.



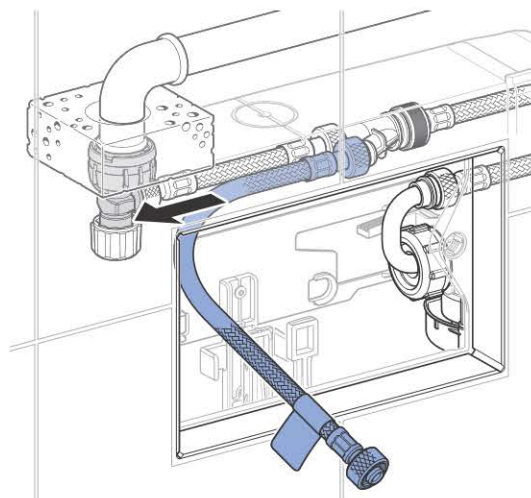
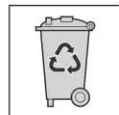
8 Zdjąć serwopodnośnik.



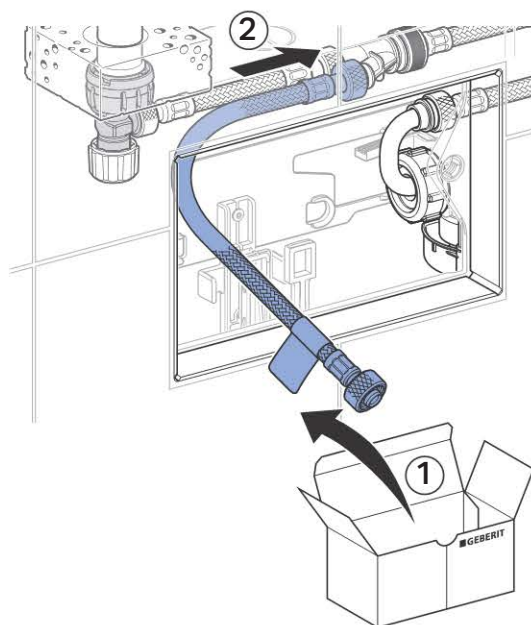
9 Oddzielić wężyk zbrojony.



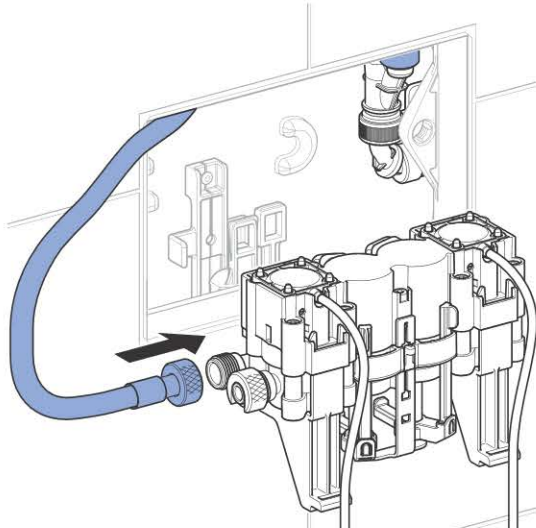
10 Usunąć wężyk zbrojony.



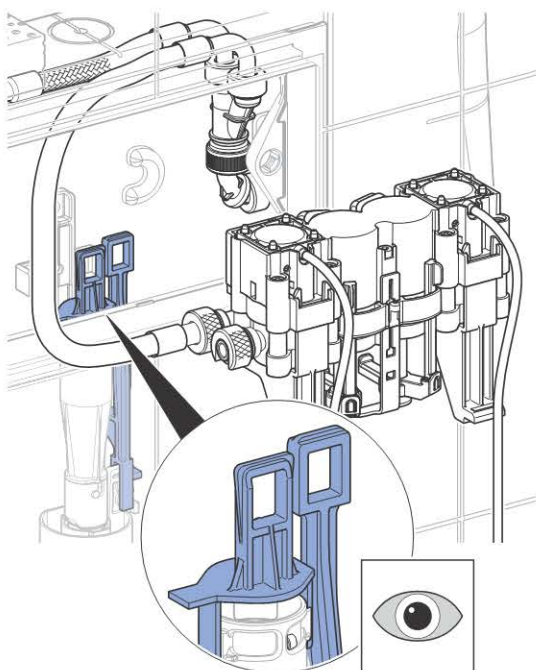
11 Podłączyć nowy wężyk zbrojony.



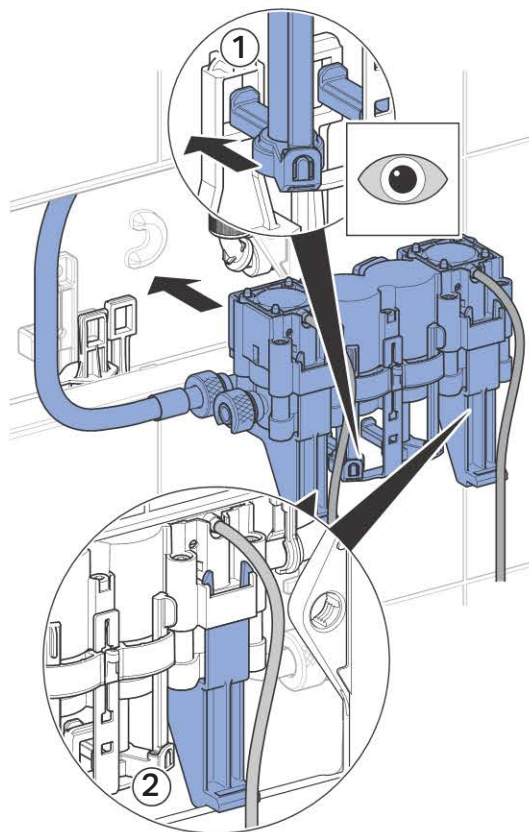
12 Podłączyć wężyk zbrojony.



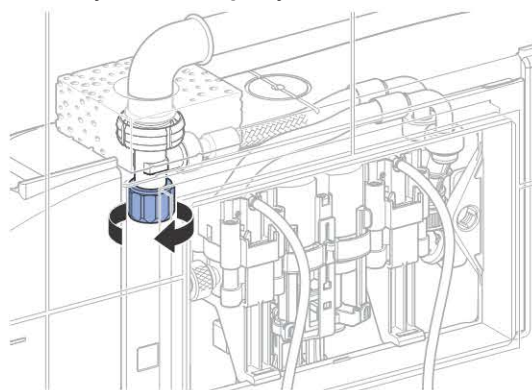
13 Sprawdzić, czy uchwyt zaworu spustowego jest równoległe ułożony.



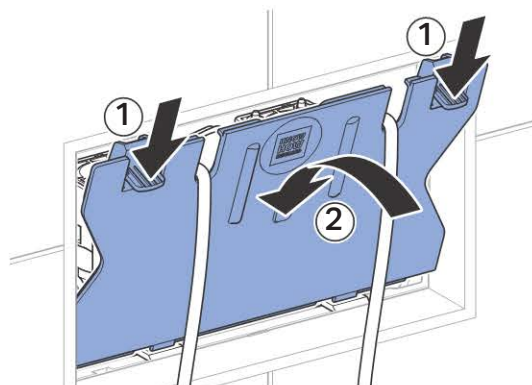
14 Zamontować serwopodnośnik.



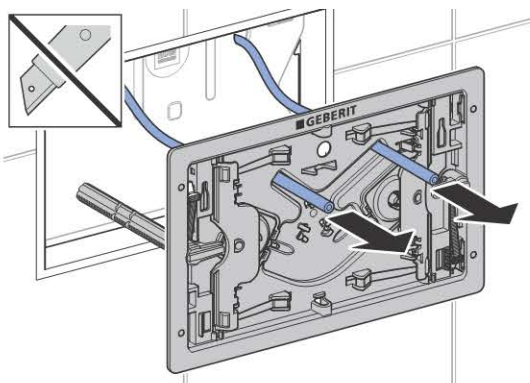
15 Otworzyć zawór kątowny.



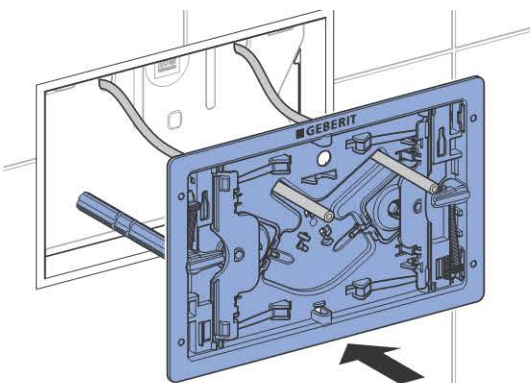
16 Zamontować płytkę ochronną.



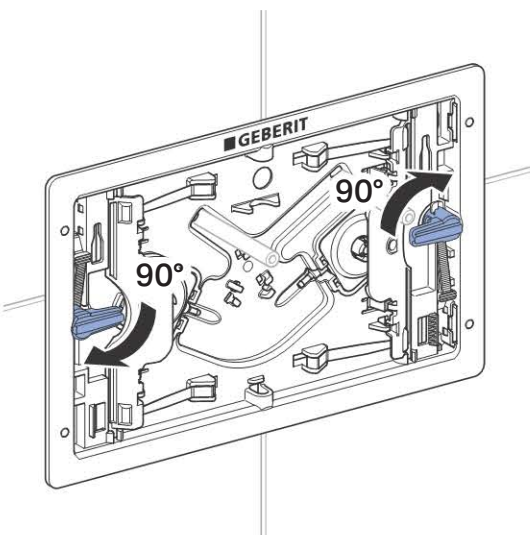
- 17** Przeciągnąć wężyki pneumatyczne przez ramkę montażową.



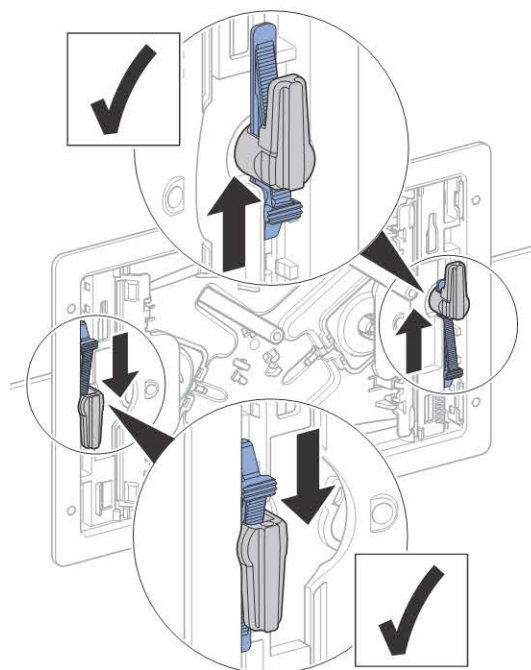
- 18** Zamontować ramkę montażową.



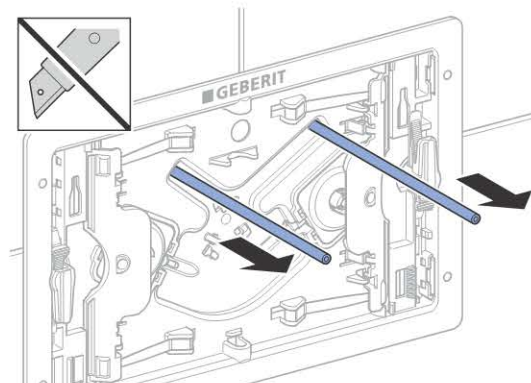
- 19** Zablokować bolce dystansowe.



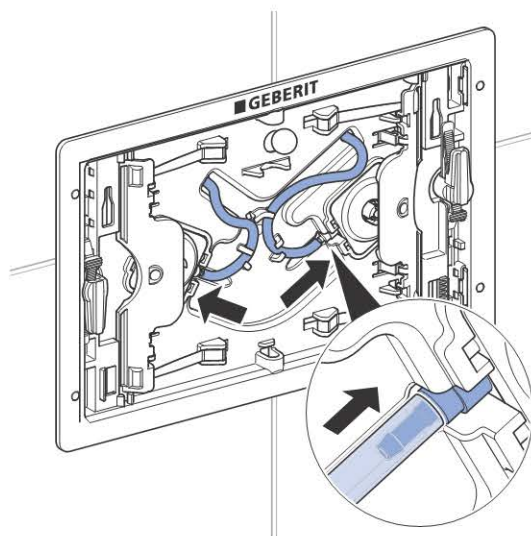
- 20** Zabezpieczyć bolce dystansowe klinami.



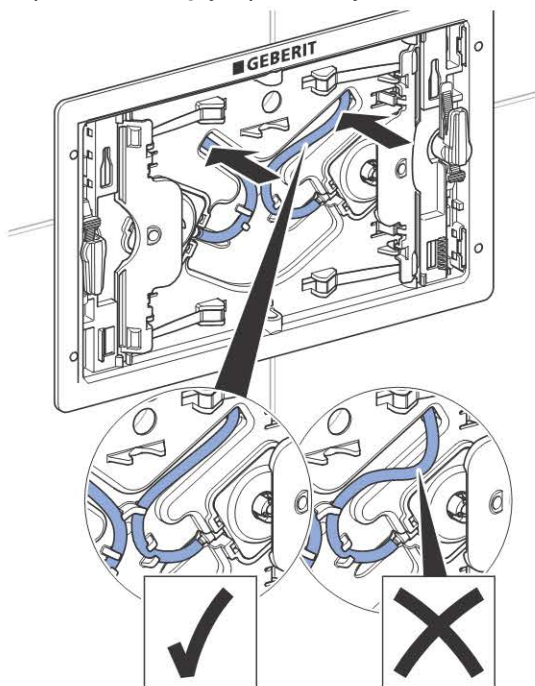
- 21** Wyciągnąć wężyki pneumatyczne.



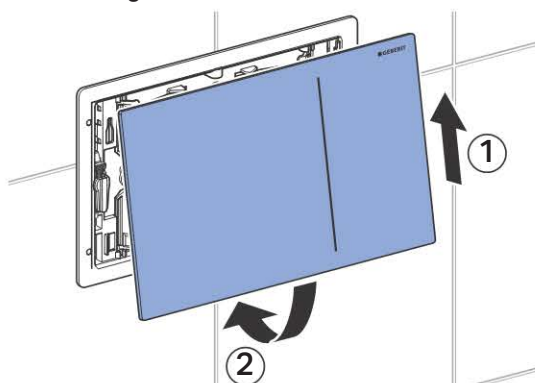
- 22** Podłączyć wężyki pneumatyczne.



23 Wprowadzić wężyki pneumatyczne.

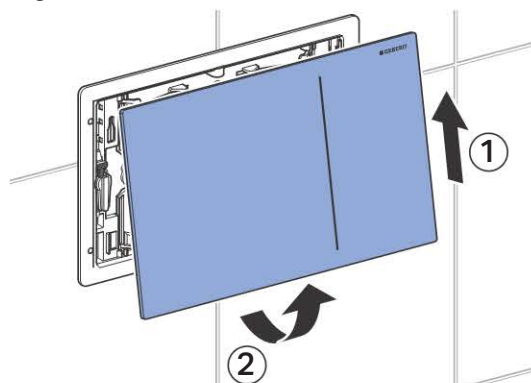


24 Zamontować przycisk uruchamiający Geberit Sigma70.

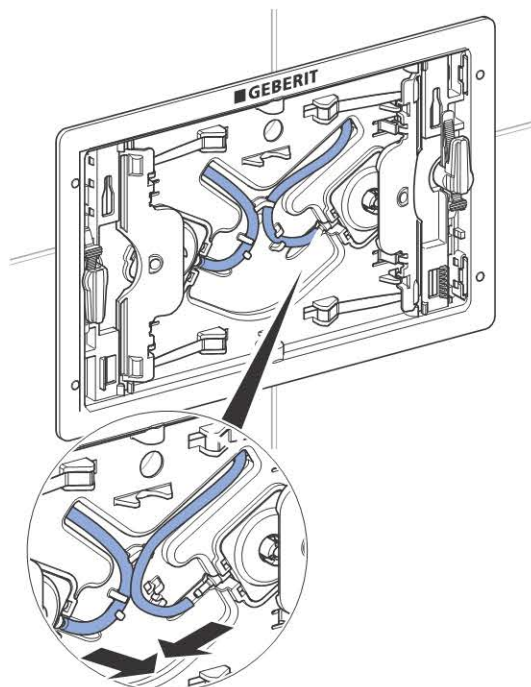


Wymienić wężyki pneumatyczne

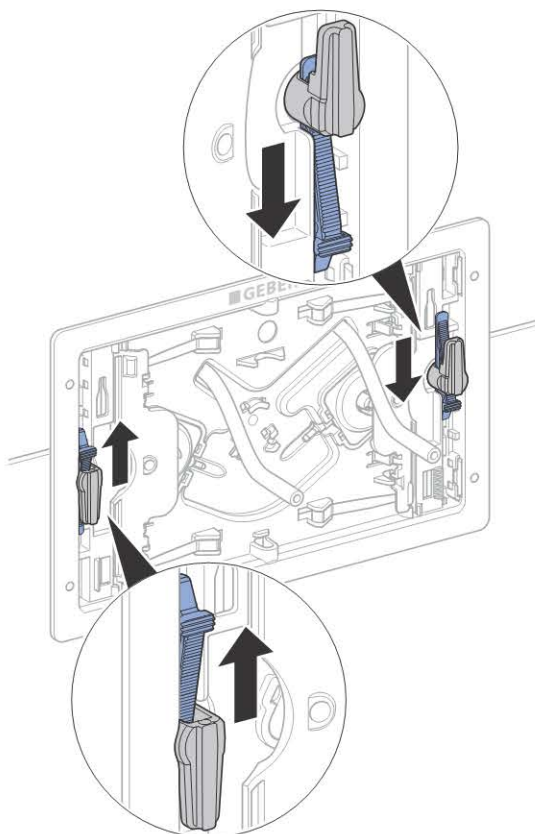
1 Zdjąć przycisk uruchamiający Geberit Sigma70 .



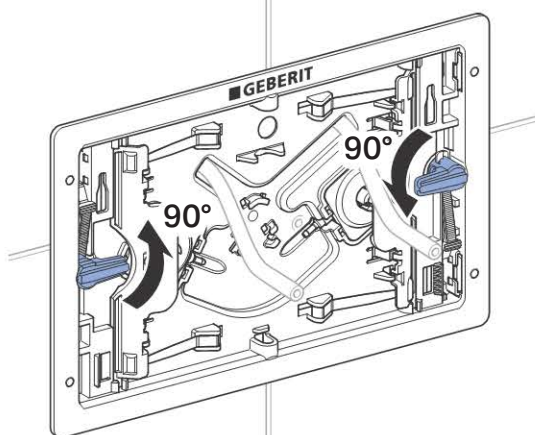
2 Oddzielić wężyki pneumatyczne.



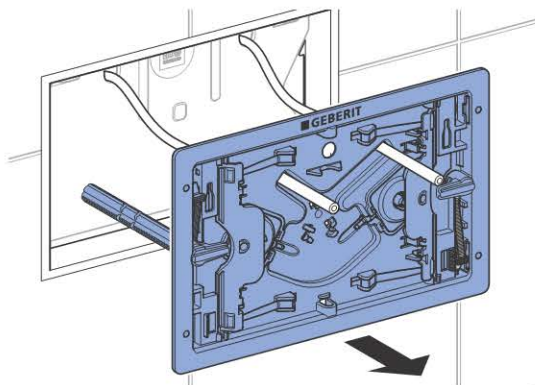
3 Zwolnić klipy.



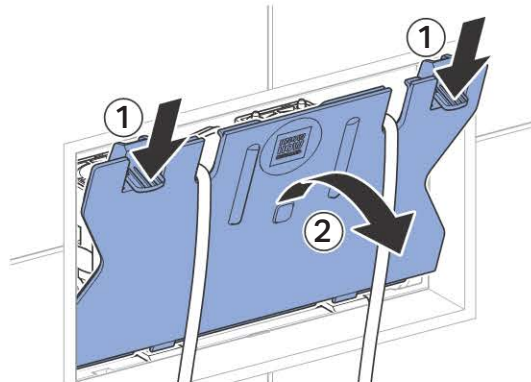
4 Odblokować bolce dystansowe.



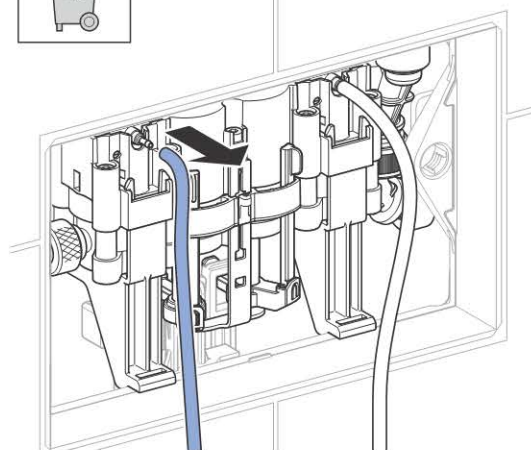
5 Zdjąć ramkę montażową.



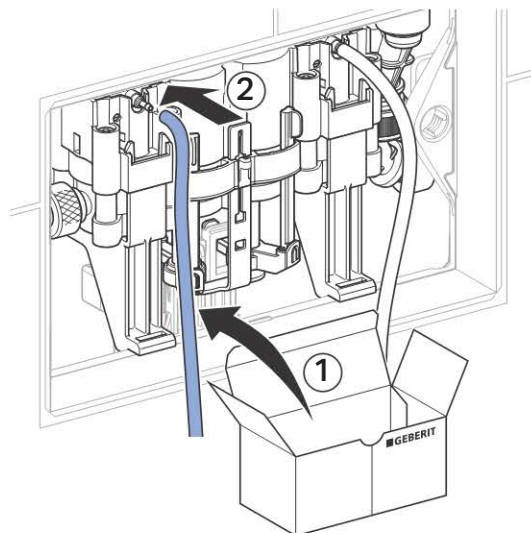
6 Odblokować płytkę ochronną i zdjąć ją.



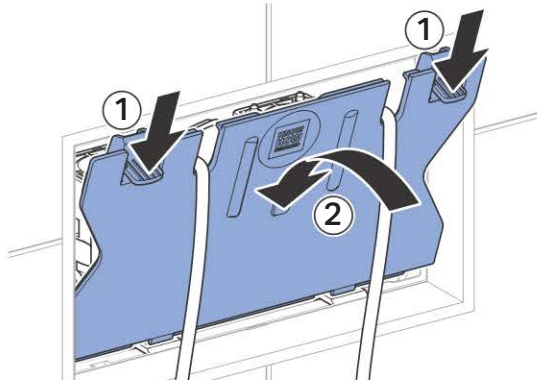
7 Usunąć uszkodzony wężyk pneumatyczny.



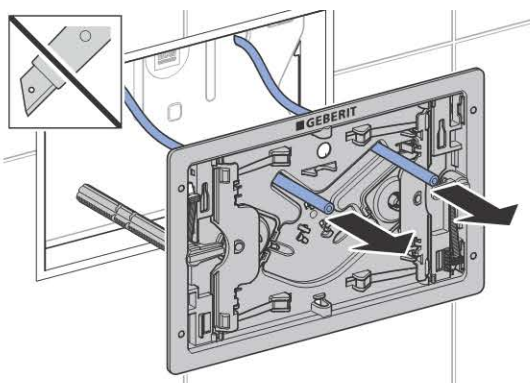
8 Podłączyć nowy wężyk pneumatyczny.



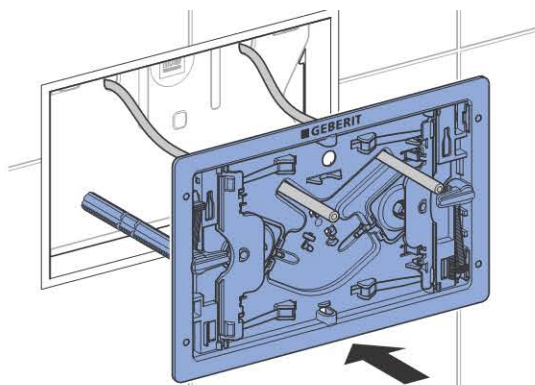
9 Zamontować płytkę ochronną.



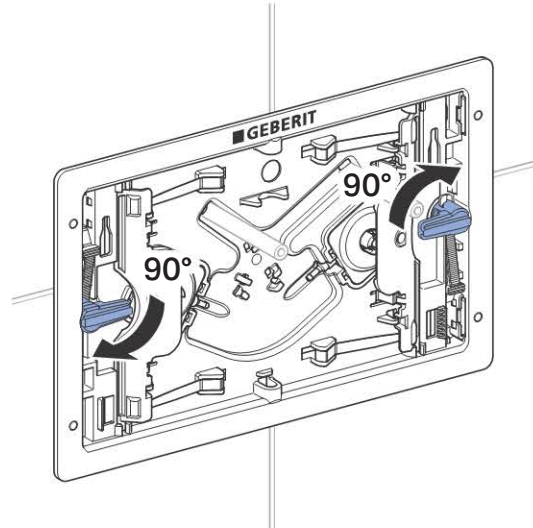
10 Przeciągnąć wężyki pneumatyczne przez ramkę montażową.



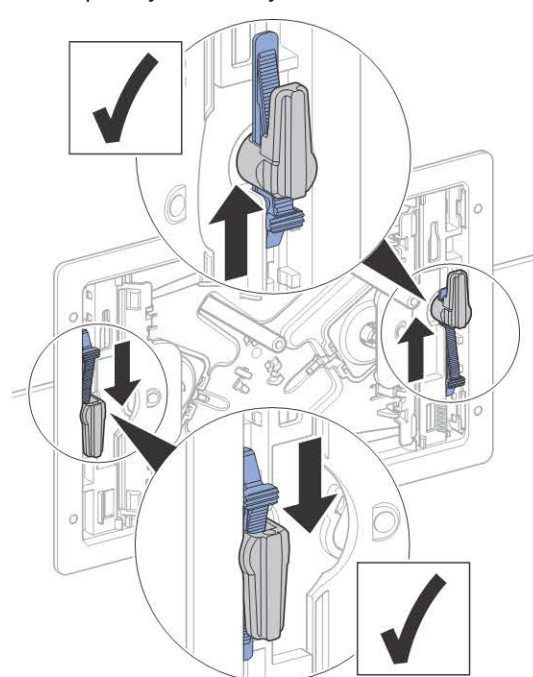
11 Zamontować ramkę montażową.



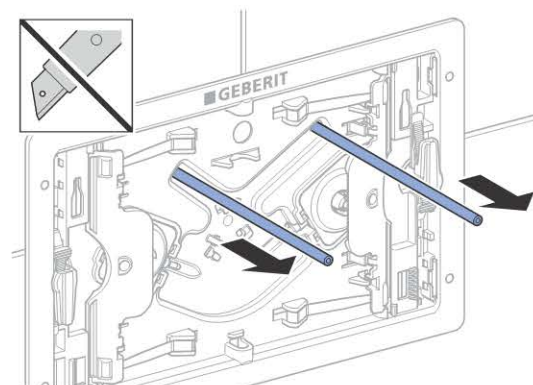
12 Zablokować bolce dystansowe.



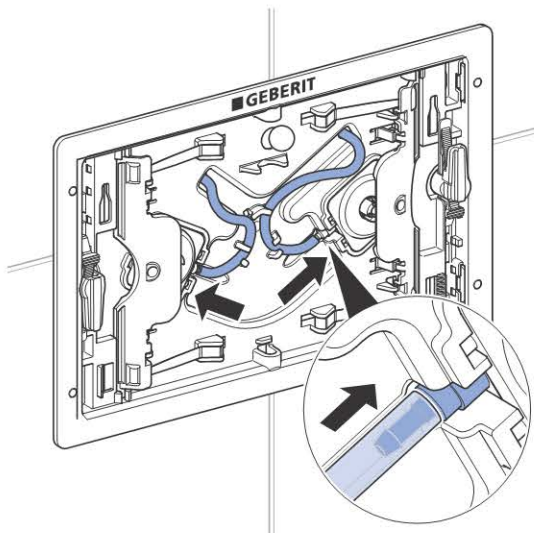
13 Zabezpieczyć bolce dystansowe klinami.



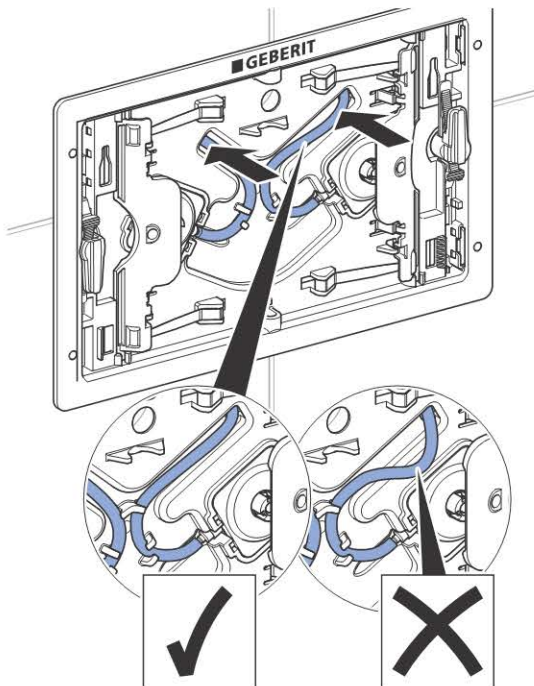
14 Wyciągnąć wężyki pneumatyczne.



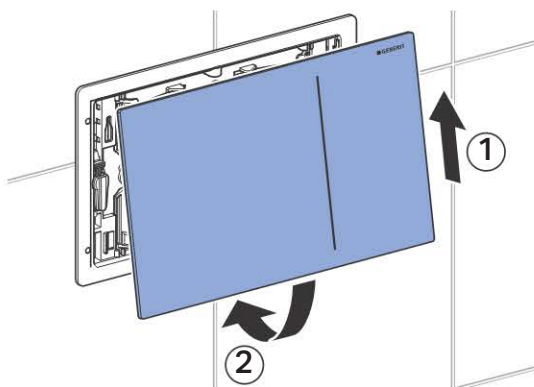
15 Podłączyć wężyki pneumatyczne.



16 Wprowadzić wężyki pneumatyczne.

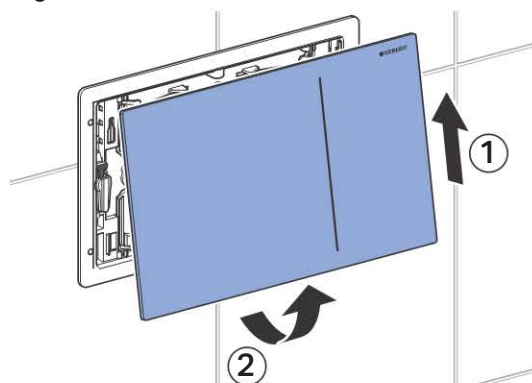


17 Zamontować przycisk uruchamiający Geberit Sigma70.

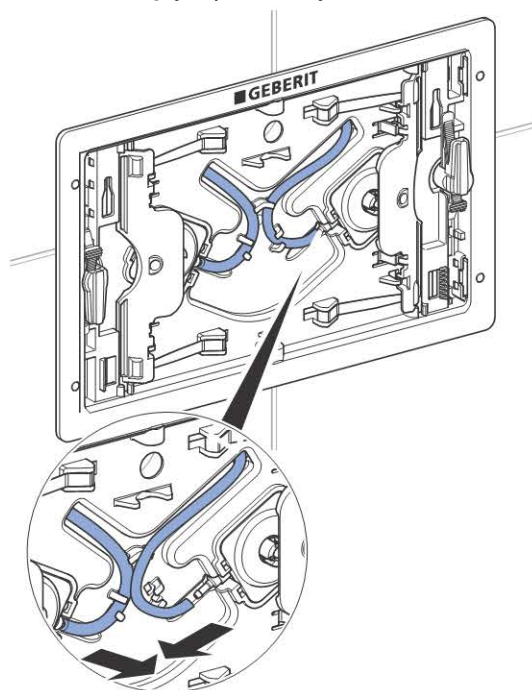


Tłok serwopodnośnika przesunąć do pozycji wyjściowej

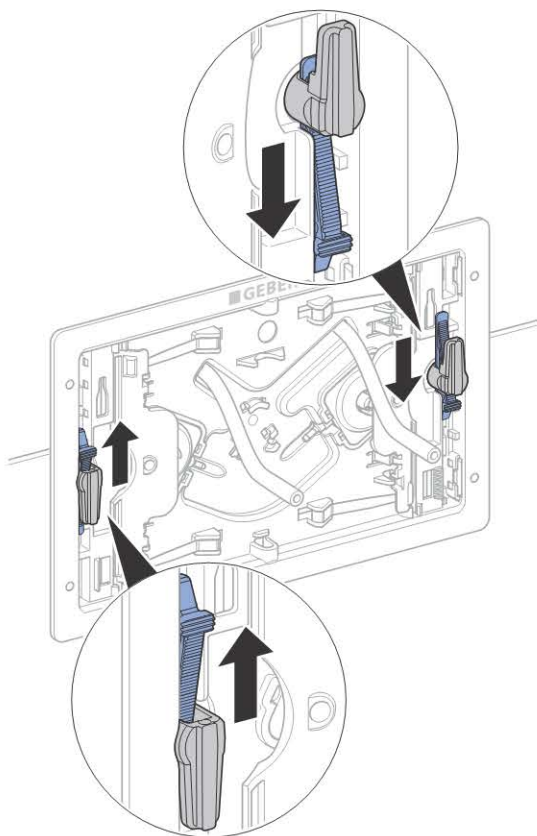
1 Zdjąć przycisk uruchamiający Geberit Sigma70.



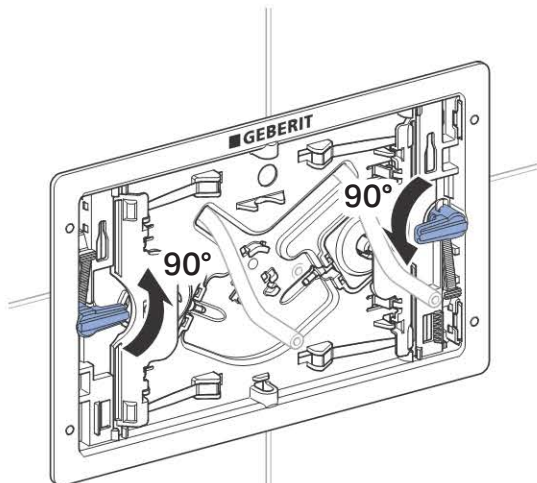
2 Oddzielić wężyki pneumatyczne.



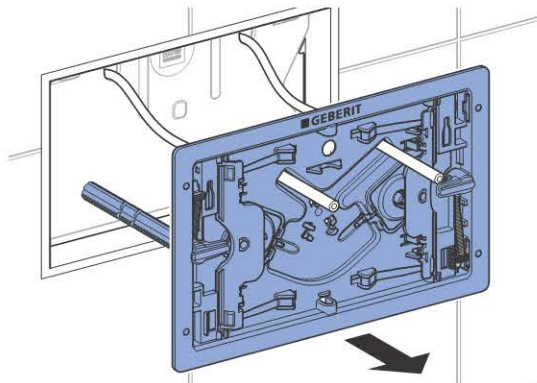
3 Zwolnić kliny.



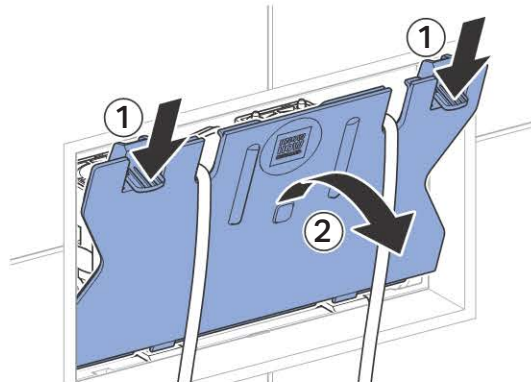
4 Odblokować bolce dystansowe.



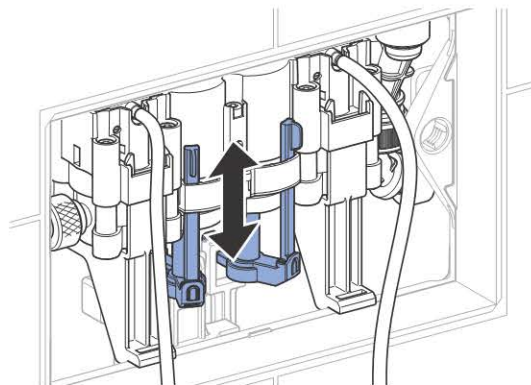
5 Zdjąć ramkę montażową.



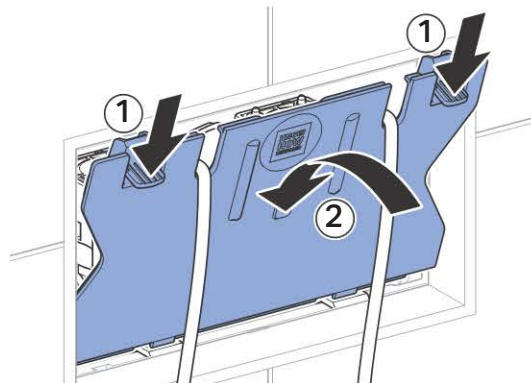
6 Odblokować płytkę ochronną i zdjąć ją.



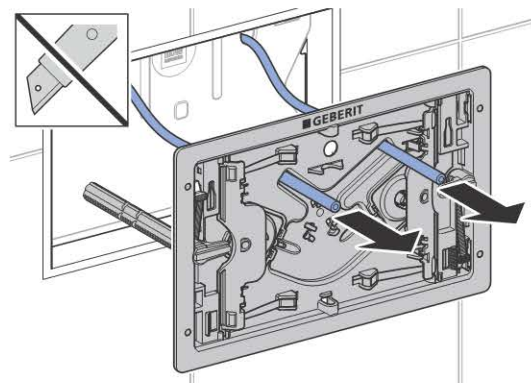
7 Poruszenie tłokiem serwowpodnośnika.



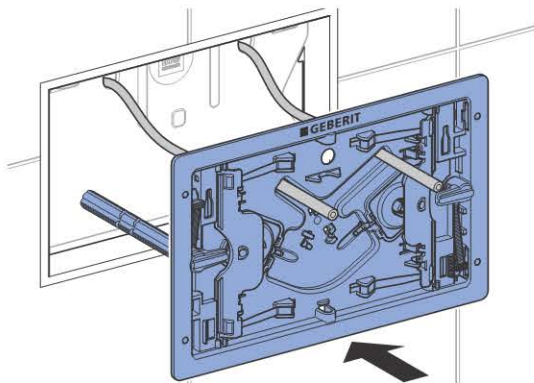
8 Zamontować płytkę ochronną.



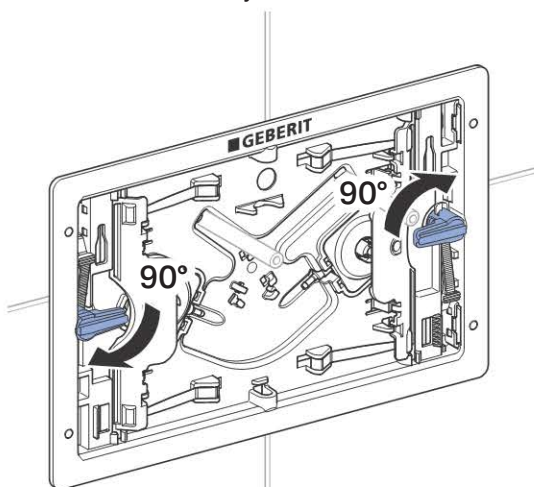
9 Przeciągnąć wężyki pneumatyczne przez ramkę montażową.



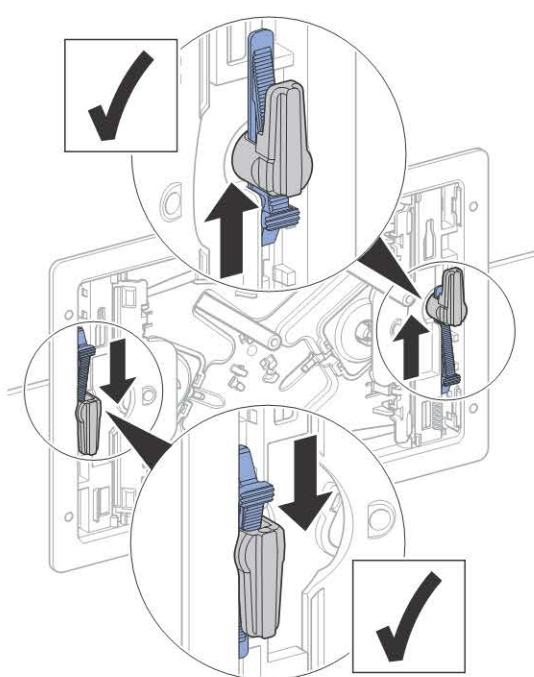
10 Zamontować ramkę montażową.



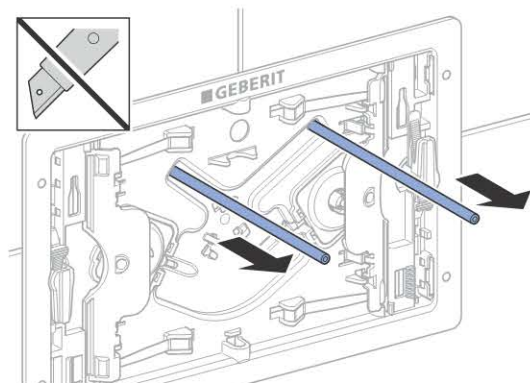
11 Zablokować bolce dystansowe.



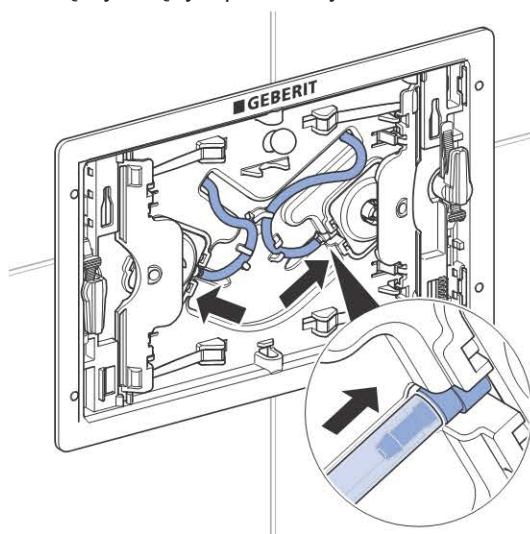
12 Zabezpieczyć bolce dystansowe klinami.



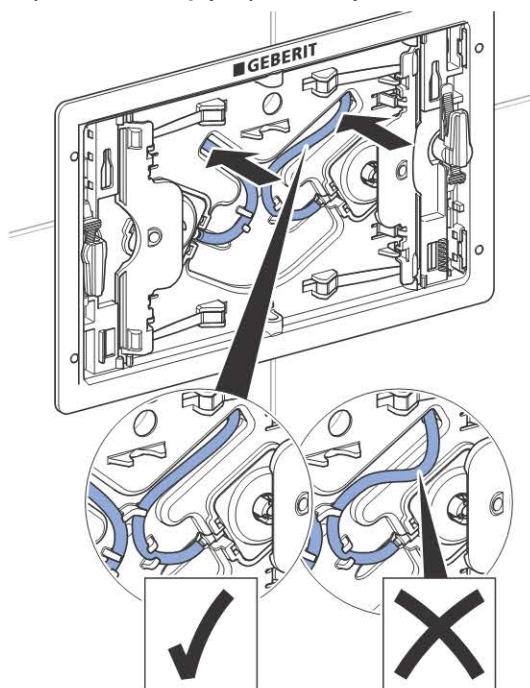
13 Wyciągnąć wężyki pneumatyczne.



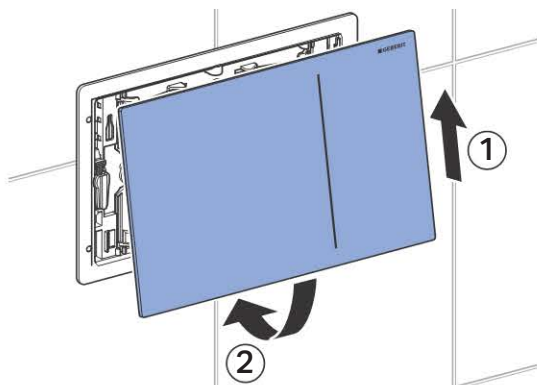
14 Podłączyć wężyki pneumatyczne.



15 Wprowadzić wężyki pneumatyczne.

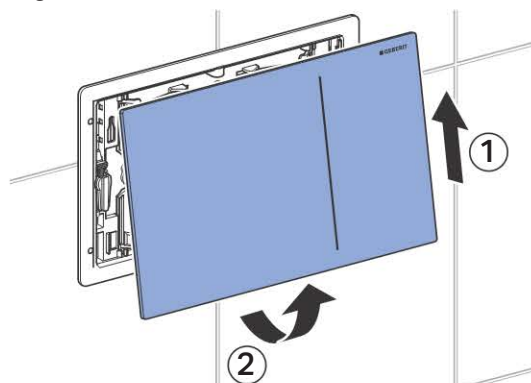


- 16** Zamontować przycisk uruchamiający Geberit Sigma70.

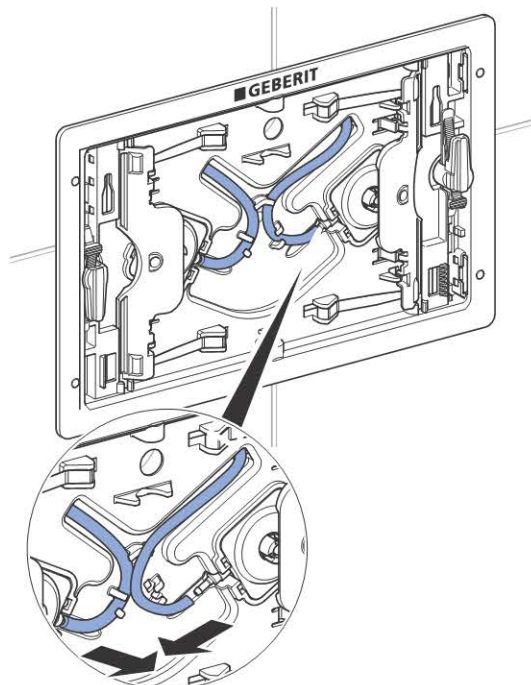


Przeplukiwanie podnośnika

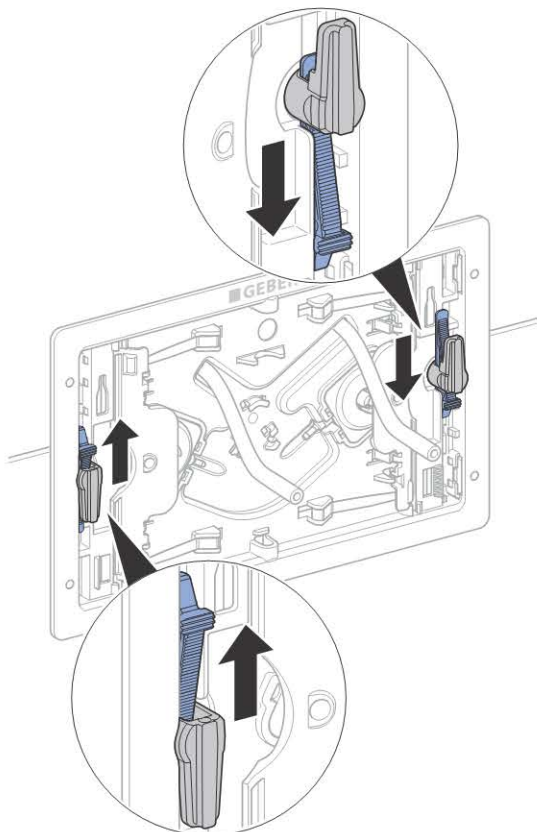
- 1** Zdjąć przycisk uruchamiający Geberit Sigma70 .



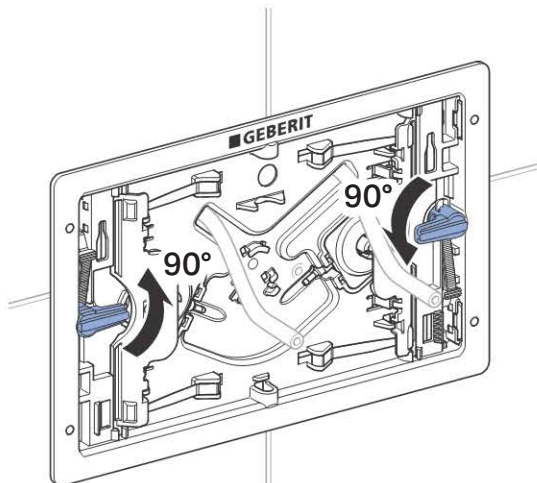
- 2** Odkręcić wężyki pneumatyczne.



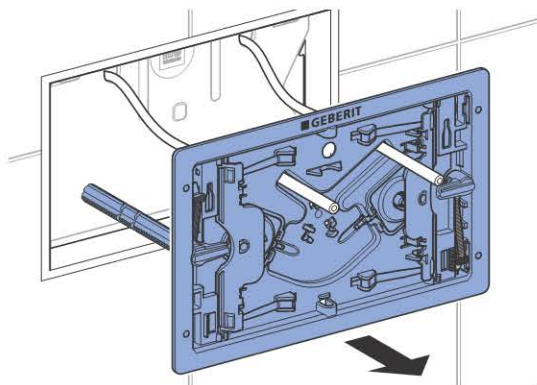
3 Odblokować bolce dystansowe.



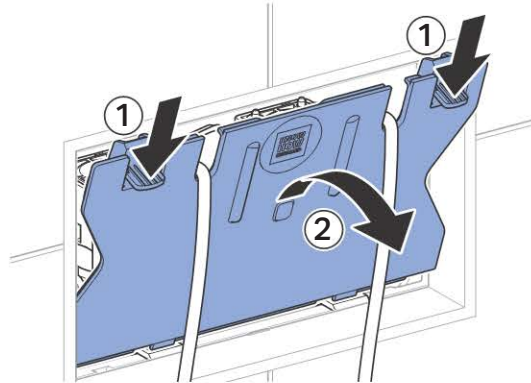
4 Odblokować bolce dystansowe.



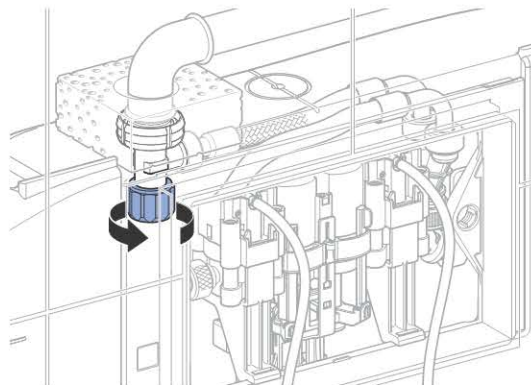
5 Zdjąć ramkę montażową.



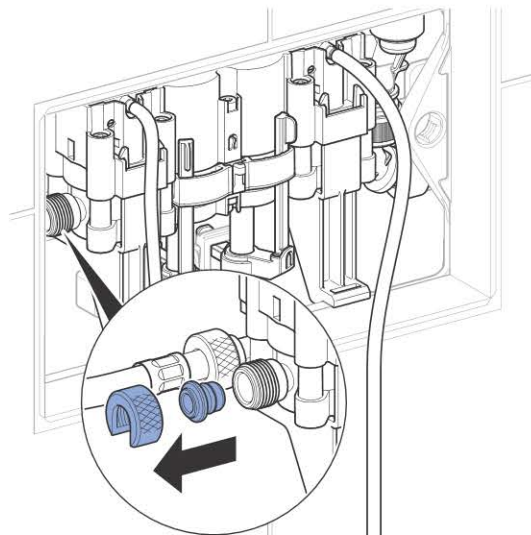
6 Odblokować płytkę ochronną i zdjąć ją.



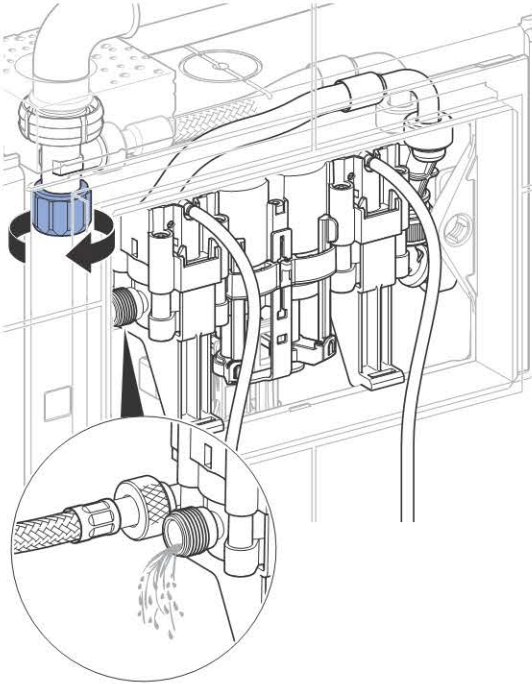
7 Zamknąć zawór kątowy.



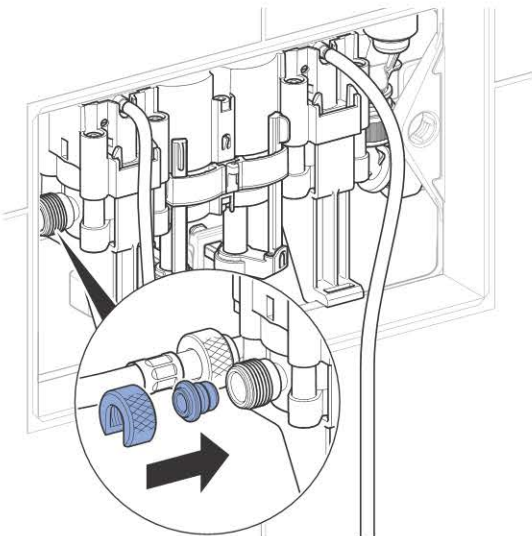
8 Poluzować zamknięcie Geberit AquaClean.



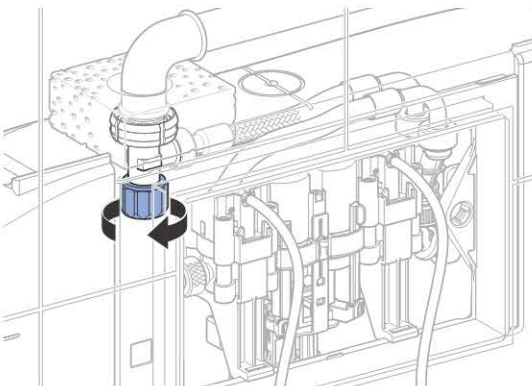
9 Przepłukiwanie serwowpodnośnika.



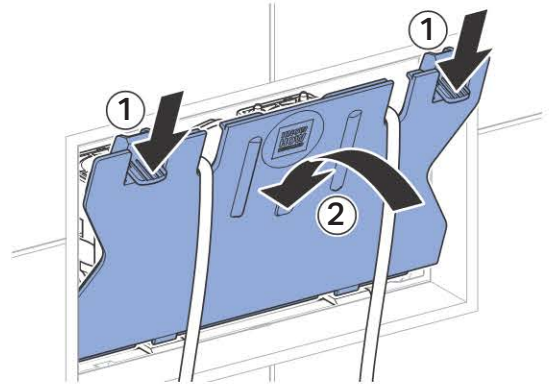
10 Zamknięcie zamknięcia Geberit AquaClean.



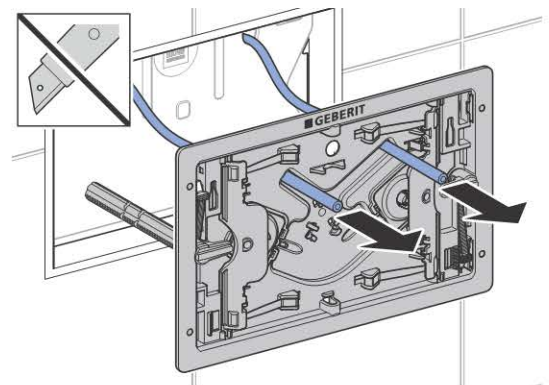
11 Otworzyć zawór kątowny.



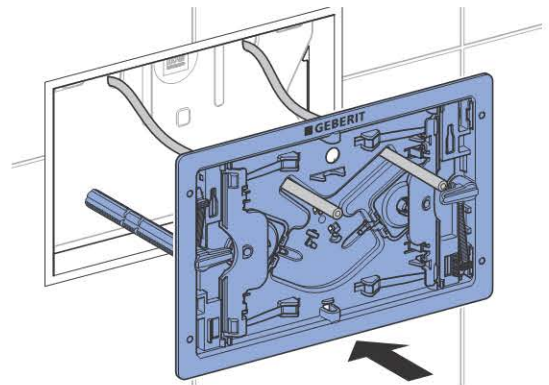
12 Zamontować płytkę ochronną.



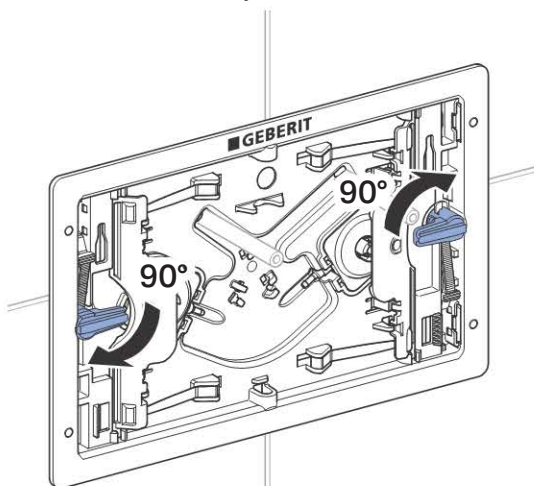
13 Przeciągnąć wężyki pneumatyczne przez ramkę montażową.



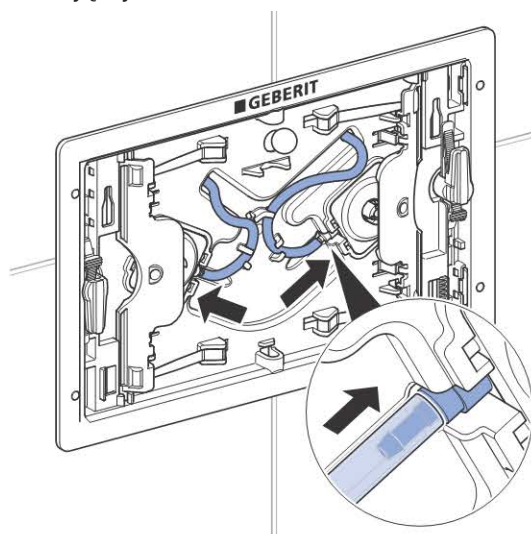
14 Zamontować ramkę montażową.



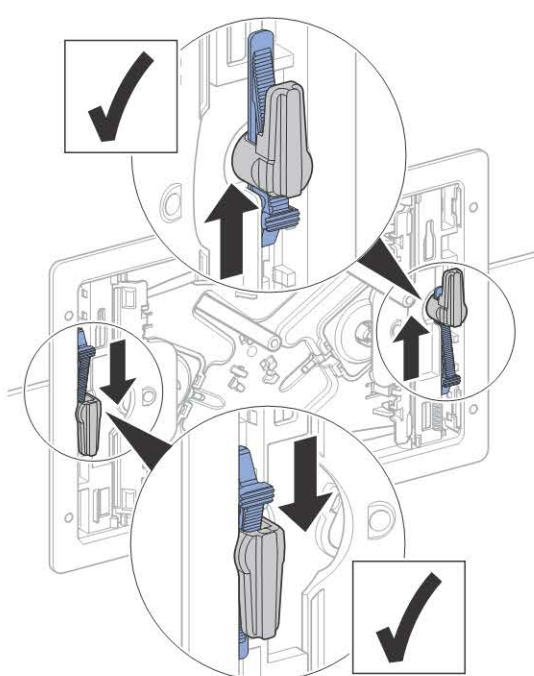
15 Zablokować bolce dystansowe.



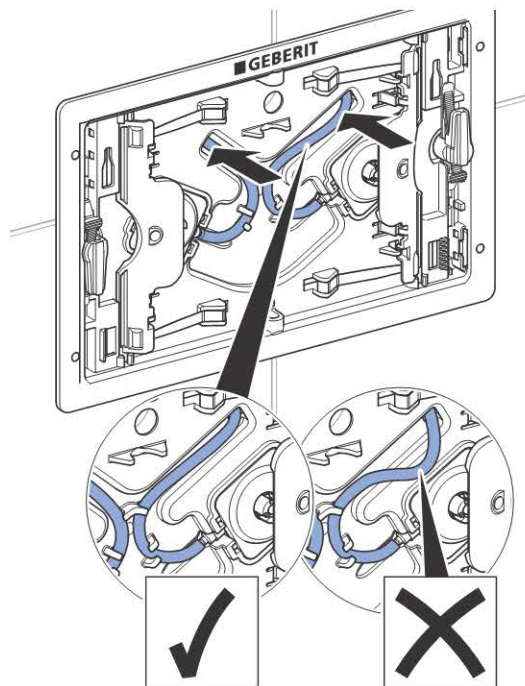
18 Podłączyć wężyki pneumatyczne w ramce mocującej.



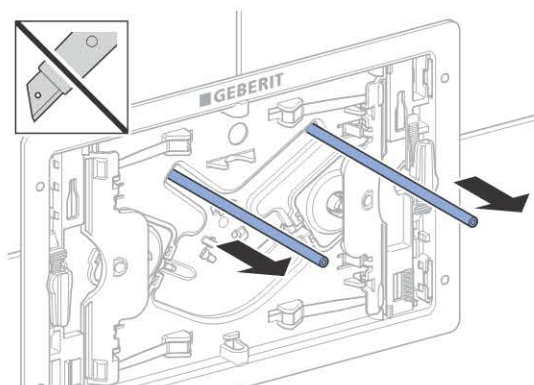
16 Zabezpieczyć bolce dystansowe klinami.



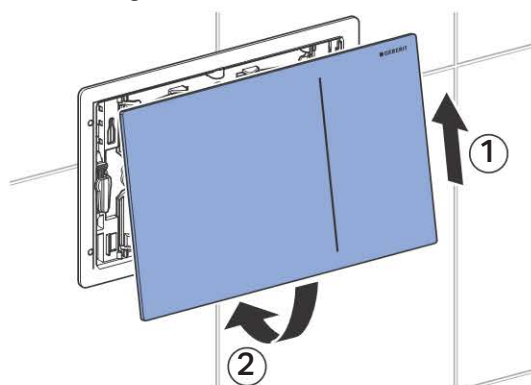
19 Wprowadzić wężyki pneumatyczne.



17 Wyciągnąć wężyki pneumatyczne.

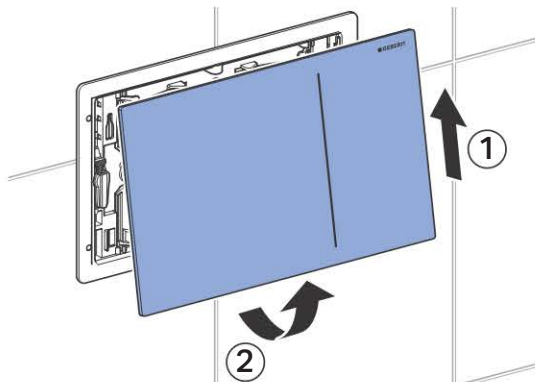


20 Zamontować przycisk uruchamiający Geberit Sigma70.

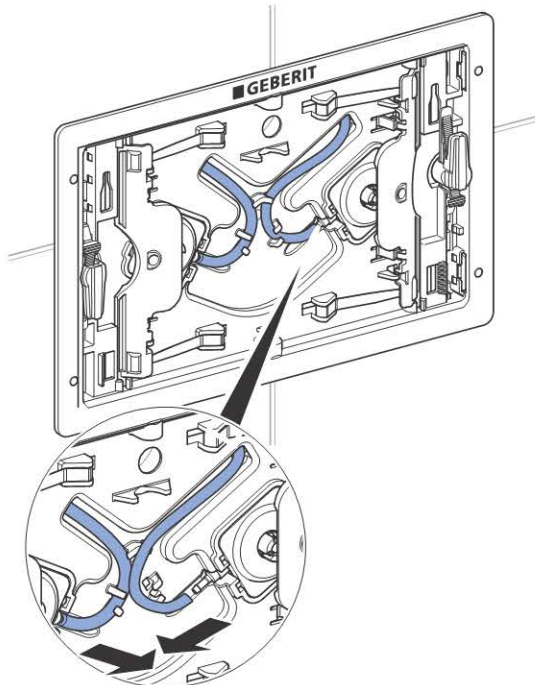


Wymiana serwopodnośnika

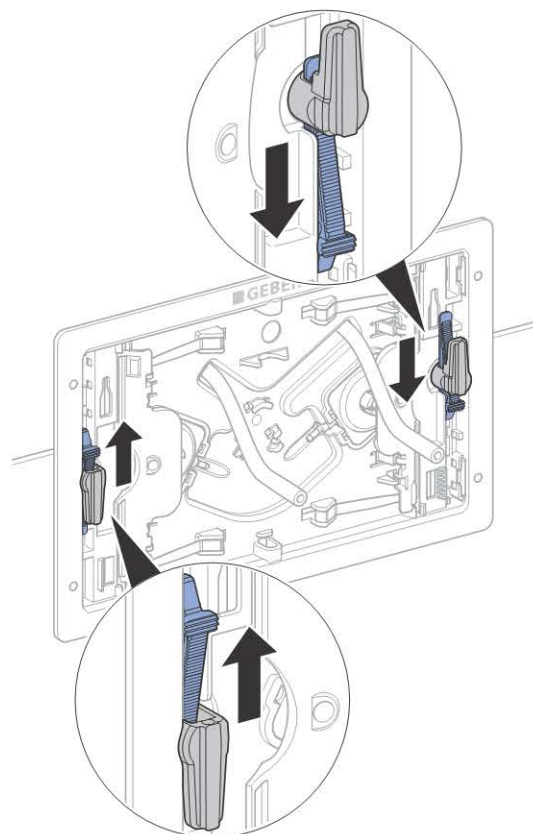
- 1** Zdjąć przycisk uruchamiający Geberit Sigma70 .



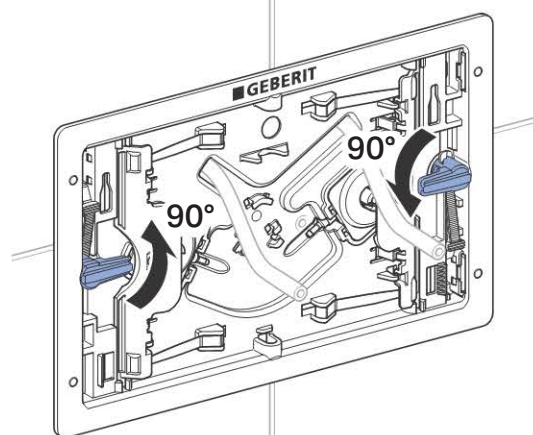
- 2** Oddzielić wężyki pneumatyczne.



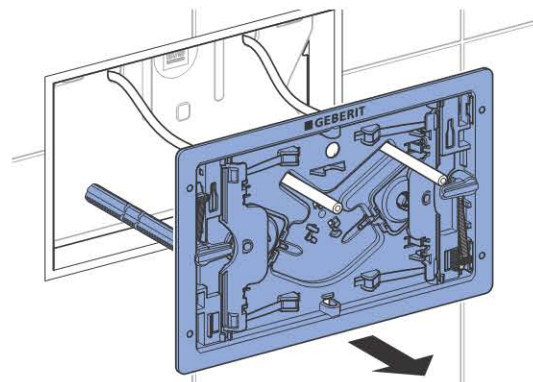
- 3** Zwolnić kliny.



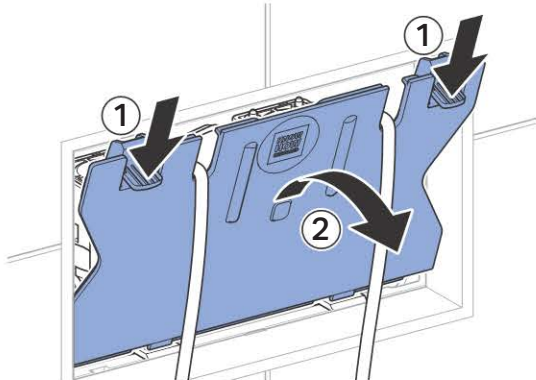
- 4** Odblokować bolce dystansowe.



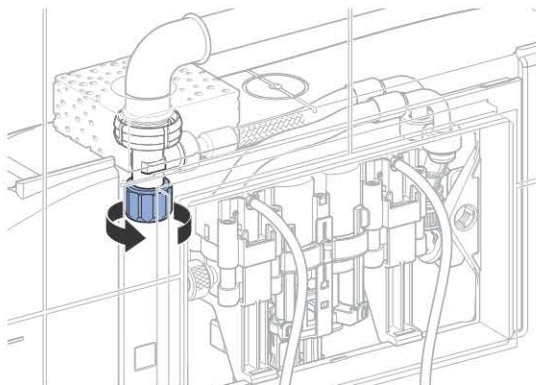
- 5** Zdjąć ramkę montażową.



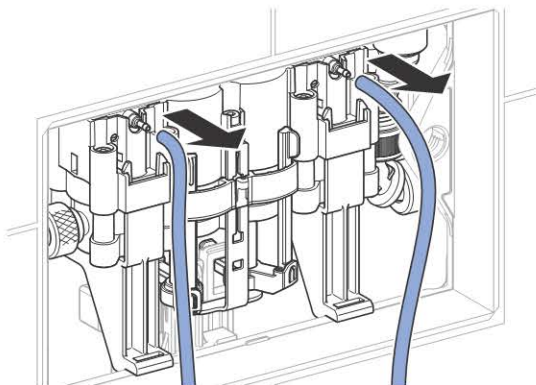
6 Odblokować płytkę ochronną i zdjąć ją.



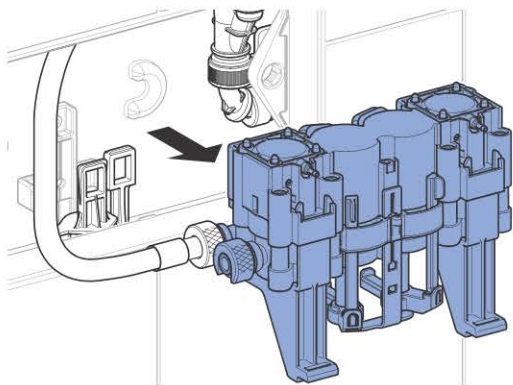
7 Zamknąć zawór kątowny.



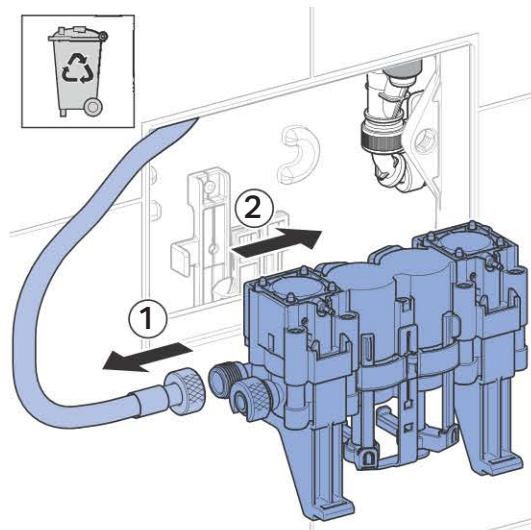
8 Oddzielić wężyki pneumatyczne.



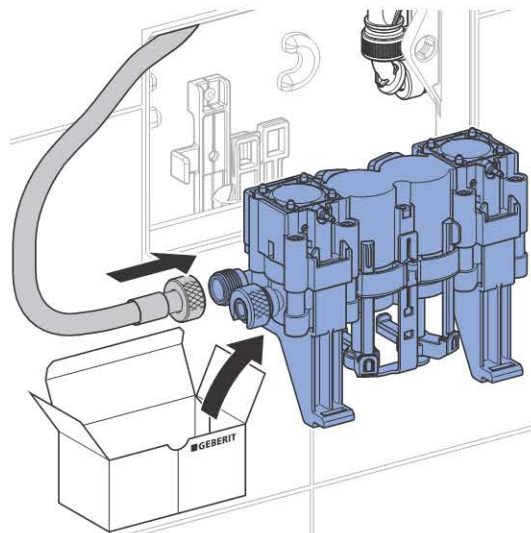
9 Zdjąć serwopodnośnik.



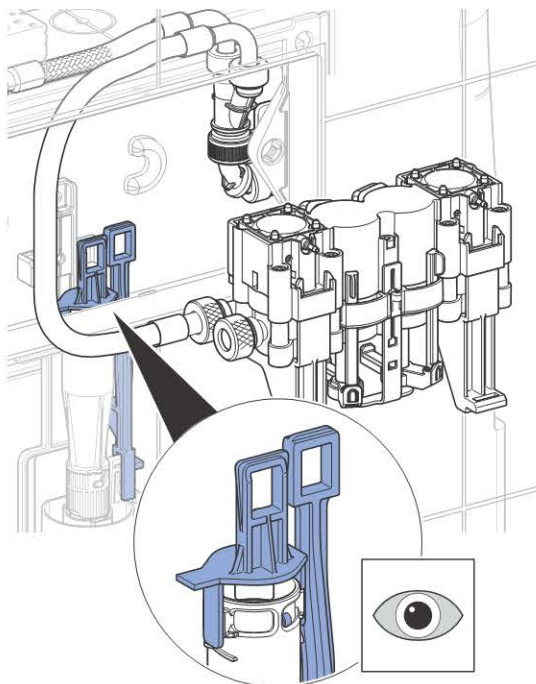
10 Rozłączyć wężyk zbrojony i zutylizować serwopodnośnik.



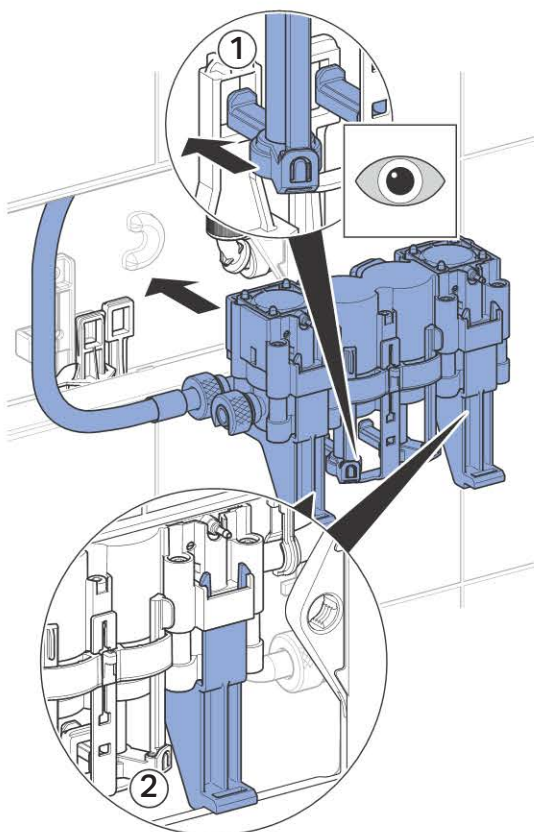
11 Podłączyć nowy serwopodnośnik.



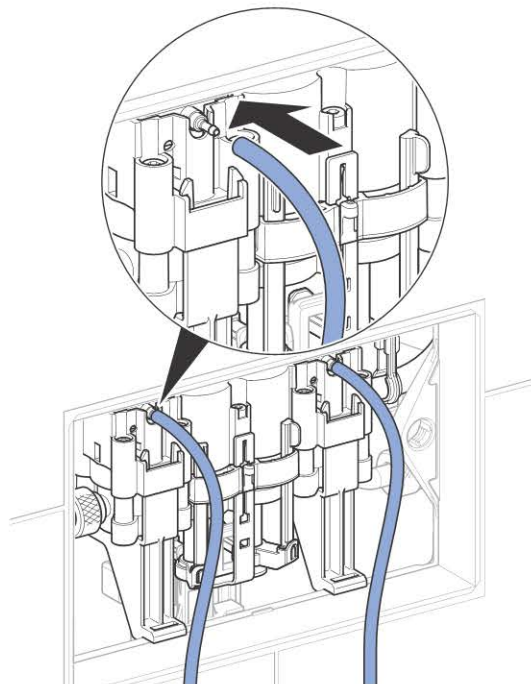
- 12** Sprawdzić, czy uchwyt zaworu spustowego jest równoległe ułożony.



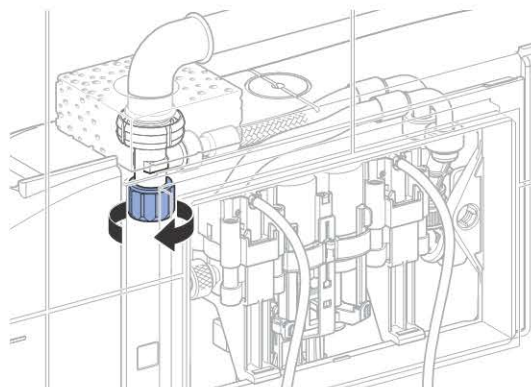
- 13** Zamontować serwopodnośnik.



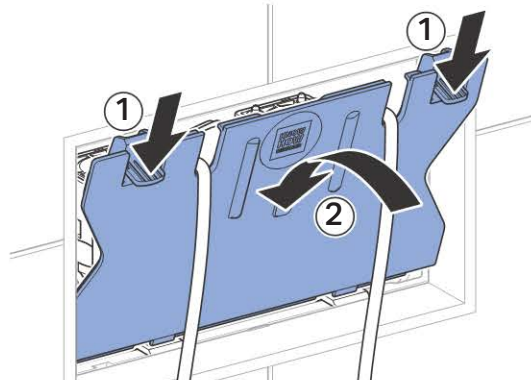
- 14** Podłączyć wężyki pneumatyczne.



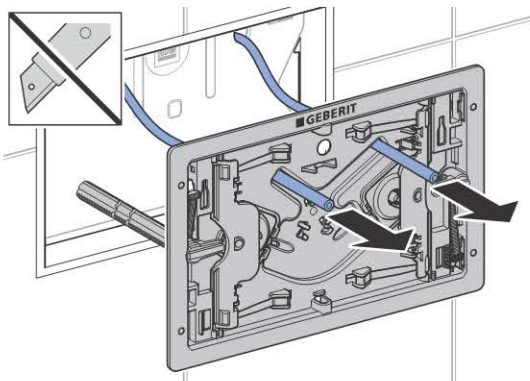
- 15** Otworzyć zawór kątowy.



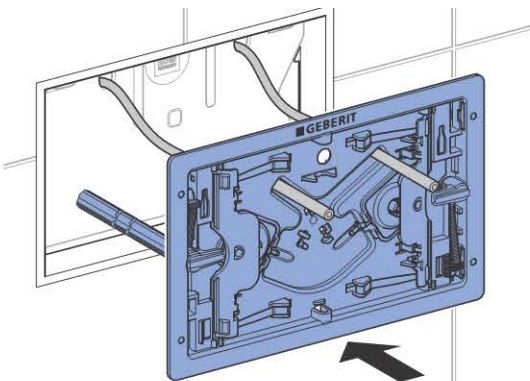
- 16** Zamontować płytkę ochronną.



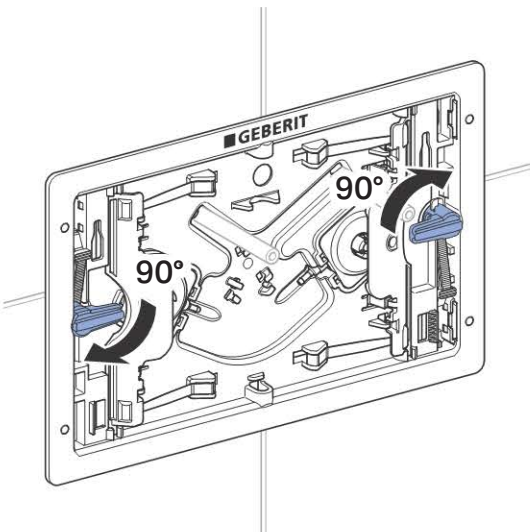
- 17** Przeciągnąć wężyki pneumatyczne przez ramkę montażową.



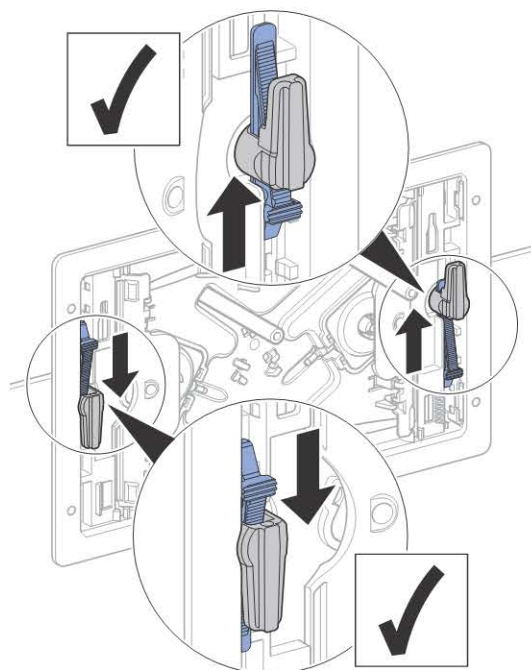
- 18** Zamontować ramkę montażową.



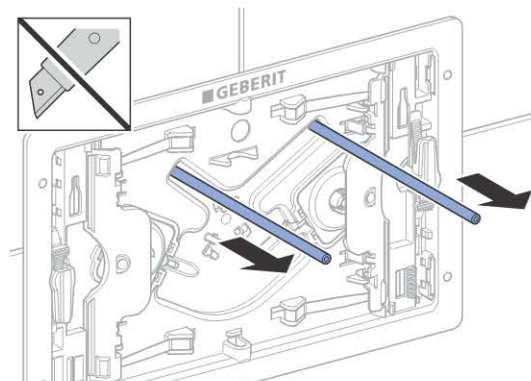
- 19** Zablokować bolce dystansowe.



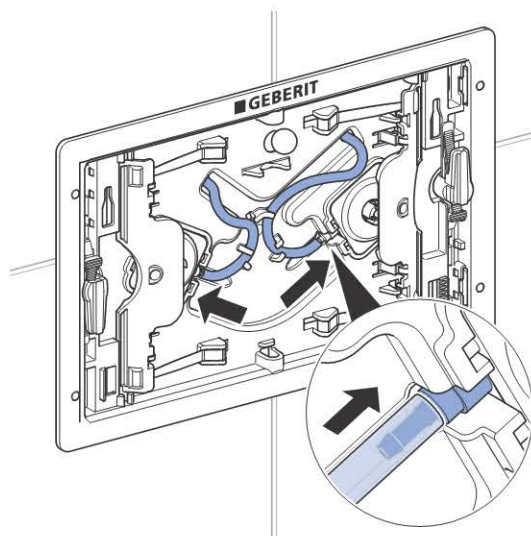
- 20** Zabezpieczyć bolce dystansowe klinami.



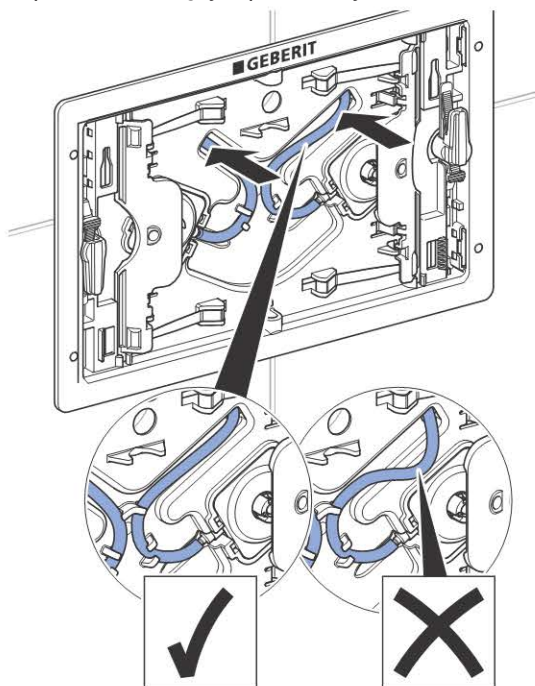
- 21** Wyciągnąć wężyki pneumatyczne.



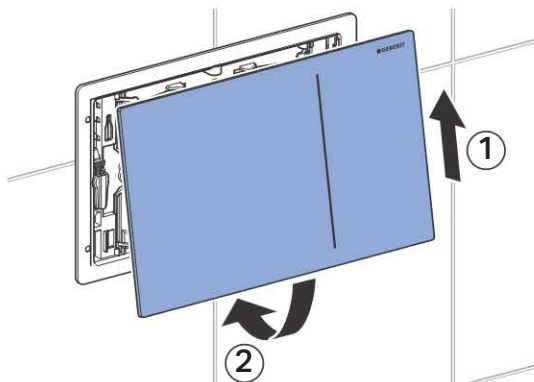
- 22** Podłączyć wężyki pneumatyczne.



23 Wprowadzić wężyki pneumatyczne.

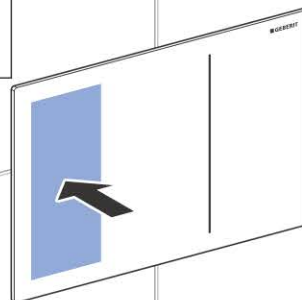


24 Zamontować przycisk uruchamiający Geberit Sigma70.



Kontrola uruchamiania spłukiwania

1 Sprawdzić płukanie pełną ilością.



2 Sprawdzić płukanie częściową ilością.

