

Instrukcja użytkowania

Strona

Bezpieczeństwo	2
Opis produktu.....	6
Obsługa	7
Konserwacja	14
Zrównoważony rozwój	21
Zgodność.....	22
Gwarancja dla użytkowników	23

Bezpieczeństwo

Przeznaczenie

Niniejszy dokument jest skierowany do wszystkich użytkowników produktu Geberit AquaClean Sela.

Użycie zgodne z przeznaczeniem

Geberit AquaClean Sela jest toaletą przeznaczoną do higieny intymnych obszarów ciała. Każde inne zastosowanie jest traktowane jako niezgodne z przeznaczeniem. Firma Geberit nie ponosi odpowiedzialności za skutki zastosowania urządzenia niezgodnie z przeznaczeniem.

Czego należy unikać?

Produkt nie jest przeznaczony do następujących zastosowań:

- zastosowanie żrących i ściernych środków czyszczących, które mogą uszkadzać powierzchnię
- ustawianie na pokrywie deski sedesowej elementów ją obciążających

Wskazówki dotyczące bezpieczeństwa

- W przypadku podejrzenia o uszkodzenie natychmiast wyłączyć toaletę Geberit AquaClean z prądu i zwrócić się do serwisu firmy Geberit
- W przypadku uszkodzenia przewodu sieciowego, należy zlecić jego wymianę serwisowi firmy Geberit lub osobie o podobnych kwalifikacjach, aby uniknąć ewentualnych zagrożeń
- Pod żadnym pozorem samodzielnie nie otwierać i nie próbować naprawiać toalety Geberit AquaClean. Nie dokonywać zmian, ani nie wykonywać dodatkowych instalacji. Toaleta Geberit AquaClean zawiera części przewodzące prąd. Po otwarciu występuje zagrożenie życia
- Napraw może dokonywać wyłącznie przeszkolona i autoryzowana osoba wykwalifikowana, stosując oryginalne części zamienne i akcesoria
- Toaletę Geberit AquaClean podłączać tylko do napięcia sieciowego zgodnie z tabliczką znamionową. Pozostałe dane techniczne znajdują się w rozdziale „Dane techniczne”
- Jeżeli toaleta Geberit AquaClean została zdemontowana (np. przed przeprowadzką), podczas ponownego montażu należy zawsze korzystać z aktualnej wersji instrukcji montażu

Eksploatacja











- Czyszczenie i konserwacja nie mogą być wykonywane przez dzieci bez nadzoru
- Obsługa i konserwacja może być wykonywana przez użytkownika wyłącznie w zakresie opisanym w niniejszej instrukcji obsługi
- Toaletę Geberit AquaClean Sela można użytkować tylko z zastosowaniem wody pitnej



Treść niniejszej instrukcji obsługi jest zgodna ze stanem technicznym urządzenia w chwili przekazania do druku. Zastrzega się możliwość dokonywania zmian wynikających z postępu technicznego. Możliwość zmian zastrzega się również w odniesieniu do niniejszej dokumentacji. Aktualną wersję tego dokumentu, a także pozostałą dokumentację, można pobrać ze strony www.geberit.com.

Objaśnienie symboli

Tabela1: Symbole w instrukcji i na produkcie

Symbol	Znaczenie
NIEBEZPIECZEŃSTWO 	Wskazuje na bezpośrednio zagrażającą, niebezpieczną sytuację, która może spowodować śmierć lub ciężkie obrażenia
	Wskazuje na ważną informację
	Informuje o tym, że należy przeprowadzić oględziny
	Środek czyszczący nie może być w postaci proszku, np. proszek lub środek do szorowania
	Środek czyszczący nie może być żrący, np. skoncentrowany środek do czyszczenia odpływów
	Środek czyszczący nie może być drażniący dla oczu i skóry
	Środek czyszczący nie może zawierać wysokiego stężenia chloru
	Środek czyszczący nie może być abrazyjny, np. piasek lub mleczo do czyszczenia
	Ostra gąbka
	Wełna stalowa, środek czyszczący do stali, środek czyszczący do garnków



Pozostałe symbole są opisane w rozdziale „Dozwolone środki i urządzenia czyszczące”.

Opis produktu

Opis systemu

Toaleta Geberit AquaClean nie różni się w zasadzie niczym od zwykłego WC. Można z niej korzystać dokładnie tak samo jak ze wszystkich innych podobnych produktów. Różnica polega na tym, co następuje potem. Geberit AquaClean wykorzystując wodę, w łagodny sposób dba o doskonałą czystość, podczas gdy w przypadku zwykłego WC należy używać w tym celu papieru toaletowego. Mycie wodą jest dokładniejsze i łagodniejsze dla skóry, poprawia również ogólne samopoczucie. To produkt dla wszystkich, którzy przykładają dużą wagę do dobrego samopoczucia, czystości i świeżości.

Zasada działania

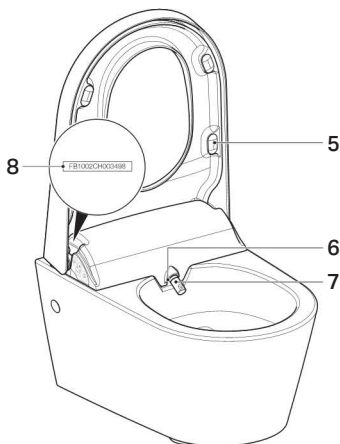
Siedząc na toalecie wystarczy nacisnąć przycisk, aby rozpocząć mycie strumieniem wody o przyjemnej intensywności, którego temperatura odpowiada temperaturze ludzkiego ciała. Dodatkowe funkcje, pilot i komfortowe siedzisko stanowią doskonałe uzupełnienie tego systemu natryskowego. Obsługa jest dziecinnie prosta. Odbywa się albo za pomocą dobrze widocznych przycisków obsługowych umieszczonych z boku, albo dostarczonego w zestawie pilota zdalnej obsługi.

Dane techniczne

Klasa ochronna	I
Stopień ochrony	IPX4
Napięcie znamionowe	230 V prąd zmienny
Częstotliwość sieciowa	50/60 Hz
Pobór mocy	800 W
Pobór mocy w trybie oszczędzania energii/ przy włączonym ogrzewaniu	0,45/5,8 W
Zakres ciśnienia przepływu	0,5–10 bar 0,05-1 MPa
Minimalne ciśnienie hydrauliczne	0,5 bar 50 kPa
Temperatura robocza	10–40 °C
Fabryczne ustawienie temperatury wody	37 °C
Przepływ obliczeniowy	0,04 l/s
Ustawienie fabryczne czasu natrysku	20 s
Maksymalne obciążenie deski sedesowej	150 kg
Przyłącze elektryczne	Przyłącze bezpośrednie poprzez wtyczkę systemową z trójżyłowym, elastycznym przewodem ekranowanym

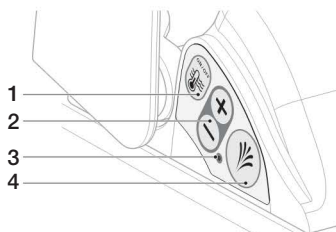
Obsługa

Przegląd przycisków funkcyjnych



- 1 Tabliczka znamionowa z numerem seryjnym (z tyłu)
- 2 Panel sterujący
- 3 Wskazówki dotyczące czyszczenia
- 4 Włącznik pod pokrywą
- 5 Podkładki wyrównujące
- 6 Przelew bezpieczeństwa pod pokrywą
- 7 Ramię natryskowe z dyszą
- 8 Numer serii

Panel sterujący

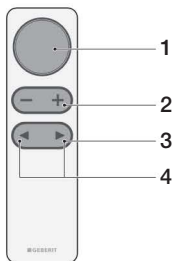


- 1 Przycisk <Podgrzewania wody w zbiorniku>: tryb oszczędzania energii/ON/OFF
- 2 Przyciski <-> / <+>: zmniejszanie lub zwiększanie intensywności strumienia
- 3 Wskaźnik LED
- 4 Przycisk <Natrysk>: włączanie i wyłączenie natrysku

Wskaźnik LED

Kontrolka	Znaczenie
Miga na niebiesko	Tryb oszczędzania energii Przełączenie na tryb oszczędzania energii. Podgrzewanie w trybie oszczędzania energii (ustawienie fabryczne) włącza się dopiero po zadziałaniu funkcji wykrywania użytkownika. Czas podgrzewu wynosi od 2 do 3 min
Świeci się na niebiesko	ON Podgrzewanie jest włączone
Nie świeci się	OFF Podgrzewanie jest wyłączone lub włączony jest tryb oszczędzania energii, a wykrywanie użytkownika nie jest aktywne
Miga na czerwono	Komunikat o usterce (patrz rozdział „Usterki podczas eksploatacji”)

Pilot zdalnej obsługi



- 1 Przycisk <Natrysk>: włączanie i wyłączenie natrysku
- 2 Przyciski <-> / <+>: zmniejszanie lub zwiększanie intensywności strumienia
- 3 Przyciski ze strzałkami: pozycja ramienia natryskowego do przodu i do tyłu
- 4 Przyciski ze strzałkami (równocześnie): natrysk oscylacyjny wł. i wył.

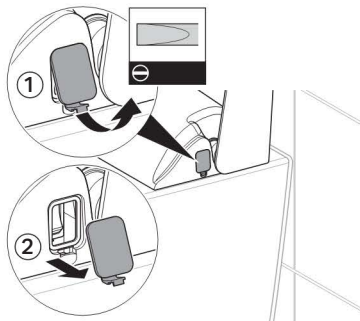
Korzystanie z toalety Geberit AquaClean Sela

Urządzenie posiada funkcję wykrywania użytkownika. Po zajęciu miejsca na desce sedesowej aktywuje się Geberit AquaClean Sela i pilot zdalnej obsługi.

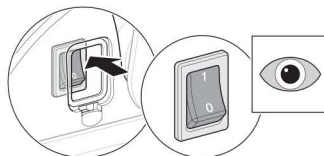
- i** Splukiwanie toalety uruchamiane jest jak zwykle przyciskiem na spłuczce. Urządzenie AquaClean Sela firmy Geberit w każdej chwili może być używane jako toaleta standardowa.

Włączanie i wyłączenie Geberit AquaClean Sela

- 1 Otworzyć śrubokrętem pokrywę po prawej stronie.



- 2 Włączyć lub wyłączyć włącznik.



Wynik

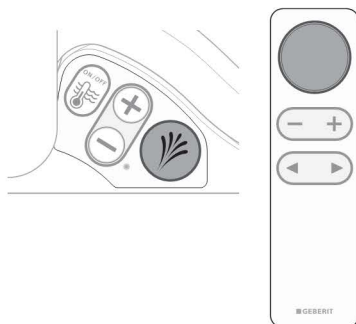
Po włączeniu kontrolka na panelu sterującym miga na niebiesko trzy razy, a po ostatnim wykryciu użytkownika świeci się jeszcze przez 10 min.

Włączanie natrysku

i Dysza natryskowa czyszczona jest wodą automatycznie każdorazowo przed i po zakończeniu podmywania.

1 Usiąść na desce sedesowej.

2 Nacisnąć przycisk <Natrysk> na panelu sterującym lub na pilocie.



Wynik

Natrysk włącza się i wyłącza po 20 s. Natrysk można wyłączyć wcześniej, naciskając przycisk <Natrysk>.

Ustawianie intensywności strumienia

i Do dyspozycji jest pięć stopni ustawienia intensywności strumienia. Ostatnio ustawiona intensywność strumienia wody zostanie zapisana.

▶ Podczas podmywania nacisnąć przycisk <-> lub <+> na pilocie lub na panelu sterującym.



Wynik

Strumień natrysku zostaje wzmocniony lub osłabiony.

Ustawianie ramienia natryskowego

i Ramię natryskowe można ustawić w pięciu położeniach. Ostatnio ustawione położenie ramienia natryskowego zostanie zapisane.

▶ Podczas podmywania nacisnąć przyciski ze strzałkami na pilocie zdalnej obsługi.



Wynik

Ramię natryskowe przesuwa się w przód lub w tył.

Włączanie lub wyłączenie natrysku oscylacyjnego

Ramię natryskowe przesuwa się do przodu i do tyłu, dzięki czemu natrysk oscylacyjny zwiększa efektywność podmywania.

- ▶ Nacisnąć jednocześnie oba przyciski ze strzałką na pilocie.



Wynik

Ramię natryskowe przesuwa się w przód i w tył.

Włączanie i wyłączenie podgrzewania wody w zbiorniku

- ▶ Nacisnąć kilkakrotnie przycisk <Podgrzewanie wody w zbiorniku> do momentu, aż kontrolka na panelu sterującym wskaże żądany status (tryb oszczędzania energii/ON/OFF).



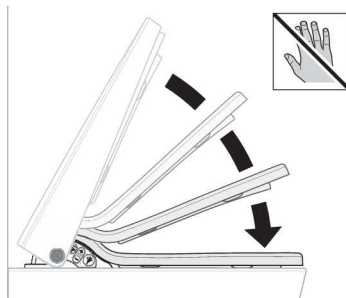
Wynik

Kontrolka wskazuje, czy podgrzewanie wody w zbiorniku jest włączone czy wyłączone lub czy jest ustawione na wykrywanie użytkownika (tryb oszczędzania energii) (patrz „Panel sterujący”).

System automatycznego opuszczania deski i pokrywy deski sedesowej

Amortyzatory bezgłośnie spowalniają deskę oraz pokrywę deski sedesowej i zapewniają łagodne zamykanie. Otwieranie przebiega jak w przypadku standardowej deski i pokrywy deski sedesowej.

- ▶ Nie dociskać rękoma deski i pokrywy deski sedesowej. Można uszkodzić amortyzatory.

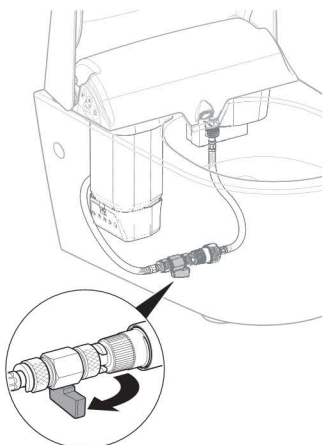


Opróżnianie zbiornika ciepłej wody w misce wiszącej

- ▶ W modelach stojących nie można opróżnić zbiornika ciepłej wody.
- ▶ W przypadku dłuższej przerwy w użytkowaniu Geberit AquaClean Sela (np. podczas urlopu) zaleca się opróżnienie zbiornika ciepłej wody.

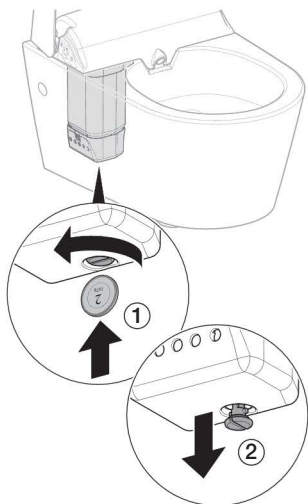
- 1 Wyłączyć urządzenie włącznikiem.

- 2** Zamknąć zawór kulowy.



- 3** Pod korek podstawić odpowiedni zbiornik o pojemności przynajmniej 1,3 l.

- 4** Za pomocą monety odkręcić korek o jedną czwartą obrotu przeciwnie do ruchu wskazówek zegara.



Wynik

Woda ze zbiornika ciepłej wody spływa do zbiornika.

- 5** Za pomocą monety dokręcić korek o jedną czwartą obrotu zgodnie z ruchem wskazówek zegara.

- i** Po ponownym uruchomieniu Geberit AquaClean Sela następuje automatyczne napełnienie zbiornika ciepłej wody wodą.

Usterki podczas eksploatacji



NIEBEZPIECZEŃSTWO

Zagrożenie życia na skutek porażenia prądem

- ▶ Pod żadnym pozorem samodzielnie nie otwierać i nie próbować naprawiać urządzenia.
- ▶ Pod żadnym pozorem nie wymieniać samodzielnie uszkodzonego przewodu sieciowego.
- ▶ Skontaktować się z serwisem.

Usterka	Przyczyna	Środek zaradczy
Urządzenie nie działa	Wtyczka nie jest podłączona do gniazdka elektrycznego	▶ Włożyć wtyczkę do gniazdka
	Uszkodzony bezpiecznik w rozdzielaczu elektrycznym	▶ Wymienić bezpiecznik w rozdzielaczu elektrycznym
	Uszkodzony bezpiecznik w przewodzie sieciowym	▶ Wyjąć wtyczkę i skontaktować się z serwisem
	Urządzenie jest odłączone od zasilania	▶ Zlecić osobie wykwalifikowanej kontrolę zasilania
Temperatura wody natrysku jest za niska	Podgrzewanie wody nie jest włączone	▶ Nacisnąć przycisk <Podgrzewanie wody w zbiorniku>
Zbyt słaby strumień natrysku lub całkowity brak wypływającej wody	Ustawiono zbyt słabą intensywność strumienia	▶ Zwiększyć intensywność strumienia
	Dysza natryskowa jest zatkana lub pokryta kamieniem	▶ Wyczyścić lub wymienić dyszę natryskową
	Filtr koszykowy jest zatkany lub pokryty kamieniem	▶ Wyczyścić lub wymienić filtr koszykowy ¹⁾ ▶ Skontaktować się z serwisem
Ramię natryskowe nie chowa się	Urządzenie jest odłączone od zasilania	▶ Podłączyć urządzenie do zasilania. Ramię natryskowe chowa się automatycznie
	Toaleta myjąca jest uszkodzona	▶ Wyłączyć toaletę i skontaktować się z serwisem
Automatyczne opuszczanie nie działa	Uszkodzony amortyzator	▶ Wymienić deskę lub pokrywę deski sedesowej ▶ Skontaktować się z serwisem

Usterka	Przyczyna	Środek zaradczy
Woda wycieka z przelewu bezpieczeństwa z lewej strony obok ramienia natryskowego		<ul style="list-style-type: none"> ▶ Wyciągnąć wtyczkę ▶ Zamknąć zawór kulowy¹⁾ ▶ Skontaktować się z serwisem
Deska sedesowa chwieje się	Brak podkładek wyrównujących	▶ Zamontować nowe podkładki wyrównujące
	Zamontowane są podkładki wyrównujące typu „standard”	▶ Zastąpić podkładki wyrównujące typu „standard” podkładkami „podwyższonymi”
Pilot zdalnej obsługi nie działa	Bateria pilota zdalnej obsługi jest wyczerpana	▶ Wymienić baterię
	Uszkodzony pilot zdalnej obsługi	<ul style="list-style-type: none"> ▶ Wymienić pilota zdalnej obsługi ▶ Skontaktować się z serwisem
Kontrolka miga na czerwono: jeden raz co 2 s	Czujnik temperatury jest uszkodzony	▶ Skontaktować się z serwisem
Kontrolka miga na czerwono: dwa razy co 2 s	Zawór kulowy jest zamknięty	<ul style="list-style-type: none"> ▶ Otworzyć zawór kulowy¹⁾ ▶ Skontaktować się z serwisem
	Filtr koszykowy jest zatkany lub pokryty kamieniem	<ul style="list-style-type: none"> ▶ Wyczyścić lub wymienić filtr koszykowy¹⁾ ▶ Skontaktować się z serwisem
Kontrolka miga na czerwono: trzy razy co 2 s	Ramię natryskowe jest zablokowane	<ul style="list-style-type: none"> ▶ Sprawdzić otwór w ramieniu natryskowym ▶ Sprawdzić pozycję dyszy, prawidłowo założyć dyszę ▶ Skontaktować się z serwisem
Kontrolka miga na czerwono: cztery razy co 2 s	Temperatura wody jest wyższa niż 45 °C. Zadziałał ogranicznik temperatury	▶ Skontaktować się z serwisem
Kontrolka miga na czerwono: pięć razy co 2 s	Pompa zbiornika nie działa prawidłowo lub jest uszkodzona	▶ Skontaktować się z serwisem

1) Dotyczy wiszącej miski WC

Pielęgnacja i czyszczenie misek ustępowych pokrytych powłoką

Miska ustępowa ma specjalną powłokę. Dzięki tej powłoce krople wody przyciągają się, tworząc kuliste formy i dobrze ściekają. Pozostałości, takie jak kamień i zanieczyszczenia, są zamykane w kroplach wody i po prostu spłukiwane wraz z nią. Efekt ten jest szczególnie przyjazny dla środowiska, ponieważ nie są już potrzebne agresywne środki do czyszczenia toalety.



- Wyjątkowo skuteczne są w tym przypadku żele do czyszczenia i pieniące się środki czyszczące, ponieważ utrzymują się również na nachylonych powierzchniach i nie uszkadzają powłoki
- Osady z rdzawej wody na misce ustępowej nie powodują uszkodzeń powłoki miski ustępowej

Pielęgnacja i czyszczenie gładkich powierzchni

Wszystkie gładkie powierzchnie można skutecznie oczyścić przy użyciu wody z dodatkiem płynnego, łagodnego dla skóry i delikatnego środka czyszczącego. Dyszę natryskową można w prosty sposób wymienić w przypadku osadzania się kamienia lub zatkania.



Żrące i szorujące środki czyszczące mogą uszkodzić powierzchnię. Stosować wyłącznie płynne, łagodne dla skóry i delikatne środki czyszczące. Zestaw do czyszczenia Geberit AquaClean (nr art. 242.547.00.1) zawiera gotowy do użycia środek czyszczący, optymalnie przystosowany do wszystkich powierzchni toalety AquaClean.

Ogólne zalecenia dotyczące czyszczenia

Częstotliwość czyszczenia	Zakres czyszczenia
Codziennie	<ul style="list-style-type: none"> • Wyrzec do sucha miękką szmatką niepozostawiającą włókien
Raz w tygodniu	<ul style="list-style-type: none"> • Dokładnie przetrzeć wszystkie powierzchnie i elementy narożne szmatką niepozostawiającą włókien, nasączoną płynnym, delikatnym środkiem czyszczącym • Sprawdzić, czy na dyszy natryskowej nie ma osadów z kamienia
Raz w miesiącu	<ul style="list-style-type: none"> • Pozostawić dyszę natryskową na kilka godzin zanurzoną w środku usuwającym osady z kamienia • Spłukać dyszę pod bieżącą wodą i usunąć pozostałości • W celu wyczyszczenia miski ustępowej, pokryć jej powierzchnię łagodnym środkiem do czyszczenia łazienek (wartość pH 4–9) i pozostawić na 30 min. Następnie wyczyścić miskę szczotką do toalety i spłukać wodą

Dezynfekcja w razie zagrożenia






Dezynfekcja jest zalecana tylko wtedy, jeżeli występuje konkretne zagrożenie zainfekowania zarazkami chorobotwórczymi.

- i** Agresywne środki dezynfekujące mogą uszkodzić powierzchnię. Stosować wyłącznie środki dezynfekujące na bazie alkoholu, przystosowane także do dezynfekcji dłoni i skóry. Podczas kontaktu z substancjami niebezpiecznymi uwzględnić zalecenia dotyczące bezpieczeństwa przekazane przez producenta.

Rodzaj dezynfekcji	Proces dezynfekcji
Dezynfekcja poprzez wycieranie na mokro Zastosowanie: <ul style="list-style-type: none"> na gładkich powierzchniach, które można ścierać 	<ul style="list-style-type: none"> Pokryć całe powierzchnie środkiem dezynfekcyjnym Pozostawić środek na dezynfekowanej powierzchni zgodnie z danymi producenta Następnie wytrzeć powierzchnie przy użyciu ręczników jednorazowych
Dezynfekcja natryskowa Zastosowanie: <ul style="list-style-type: none"> do trudno dostępnych miejsc, których nie można ścierać 	<ul style="list-style-type: none"> Obficie spryskać trudno dostępne powierzchnie środkiem dezynfekcyjnym Pozostawić środek na dezynfekowanej powierzchni zgodnie z danymi producenta

Dozwolone środki i urządzenia czyszczące

- ! UWAGA**
Środki czyszczące zawierające chlor lub kwas oraz żrące, polerujące lub ściernie środki czyszczące mogą uszkodzić powierzchnię.
 ▶ Stosować wyłącznie łagodne środki czyszczące i wodę.

Środek czyszczący	
	Środek czyszczący może być lekko kwaśny, np. mocno rozcieńczony sok z cytryny
	Środek czyszczący musi być płynny
	Skoncentrowane, płynne środki czyszczące należy rozcieńczać wodą
	Środek czyszczący musi być łagodny dla skóry i nie może wytwarzać żrących lub podrażniających oparów
	Środek czyszczący może się pienić

Urządzenia czyszczące



Miękka gąbka o drobnych porach



Miękka szmatka niepozostawiająca włókien lub miękka szmatka skórzana



Szczotka do toalety z tworzywa sztucznego

Czyszczenie miski ustępowej

Warunki

Przy czyszczeniu miski ustępowej deska i pokrywa deski sedesowej muszą być cały czas podniesione do góry. Ewentualnie unoszące się opary ze środków czyszczących mogą naruszyć powierzchnię.

i Nie stosować do czyszczenia żadnych ostrych gąbek ani abrazyjnych środków do szorowania.

- 1** Wyczyścić miskę ustępową łagodnym środkiem czyszczącym do łazienki lub łagodnym, uniwersalnym środkiem czyszczącym.
- 2** Splukać miskę ustępową wodą.
- 3** Trudne do usunięcia zanieczyszczenia wyczyścić szczotką do toalety i splukać wodą.

Czyszczenie deski i pokrywy sedesowej oraz obudowy

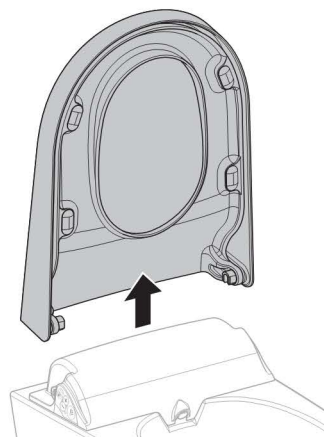
i Nie stosować do czyszczenia żadnych ostrych gąbek ani środków do szorowania. Odradzamy również stosowanie preparatów czyszczących zawierających rozpuszczalniki lub kwasy, odkamieniaczy oraz środków czyszczących zawierających kwas octowy. Naruszają powierzchnię i mogą ją przebarwić.

- 1** Przetrzeć deskę sedesową, pokrywę deski sedesowej i obudowę miękką ściereczką i delikatnym, łagodnym dla skóry środkiem do mycia naczyń.
- 2** Wytrzeć deskę, pokrywę deski sedesowej i obudowę do sucha miękką ściereczką.

Zdejmowanie deski i pokrywy deski sedesowej do czyszczenia

i W razie silnego zabrudzenia można łatwo i szybko zdemontować deskę i pokrywę deski sedesowej, wyczyścić je i ponownie zamontować.

- 1** Podnieść deskę i pokrywę deski sedesowej.
- 2** Wyjąć deskę i pokrywę deski sedesowej z mocowania, podnosząc je pionowo do góry.

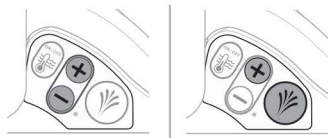


- 3** Wyczyścić deskę i pokrywę deski sedesowej.
- 4** Umieścić deskę i pokrywę deski sedesowej w mocowaniu, opuszczając je pionowo w dół.
- 5** Pozwolić, aby deska i pokrywa deski sedesowej zamknęły się same.

Czyszczenie lub wymiana dyszy natryskowej

- 1 Podnieść deskę i pokrywę deski sedesowej.

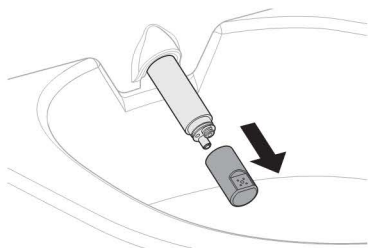
- 2 Równocześnie naciśnięć przyciski <-> i <+> lub przycisk <+> i przycisk <Natrysk>.



Wynik

Ramię natryskowe wysuwa się, nie przyskając wodą.

- 3 Jedną ręką przytrzymać ramię natryskowe, a drugą ostrożnie zdjąć dyszę natryskową.



- i** Jeżeli dysza natryskowa jest tak silnie zabrudzona, że nie można jej już wyczyścić, należy ją wymienić (nr art. 242.894.11.1).

- 4 Wyczyścić dyszę i usunąć osad kamienia.

- 5 Równocześnie naciśnięć przyciski <-> i <+> lub przycisk <+> i przycisk <Natrysk>.

Wynik

Ramię natryskowe wraca (bez dyszy) do pozycji wyjściowej.

- 6 Wyczyścić otwór w ramieniu natryskowym.

- 7 Równocześnie naciśnięć przyciski <-> i <+> lub przycisk <+> i przycisk <Natrysk>.

Wynik

Ramię natryskowe wysuwa się, nie przyskając wodą.

- 8 Jedną ręką przytrzymać ramię natryskowe, a drugą włożyć oczyszczoną lub nową dyszę na ramię natryskowe.

- 9 Równocześnie naciśnięć przyciski <-> i <+> lub przycisk <+> i przycisk <Natrysk>.

Wynik

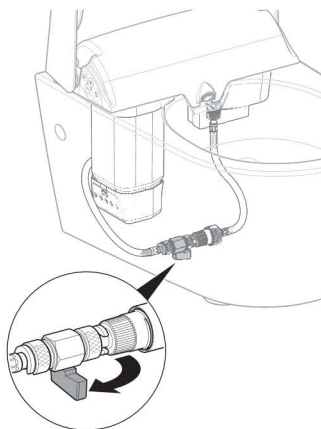
Ramię natryskowe wraca do pozycji wyjściowej.

Czyszczenie lub wymiana filtra koszykowego w misce wiszącej

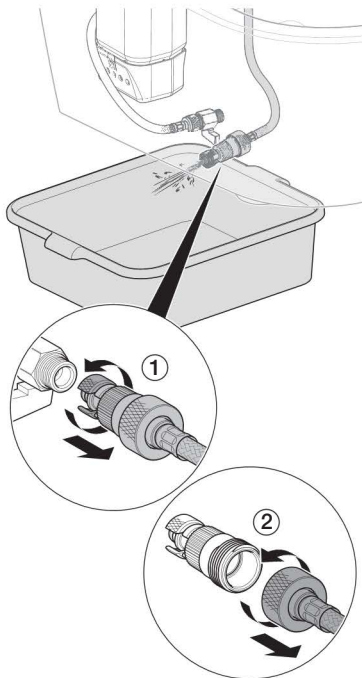
- i** W przypadku modeli stojących filtr koszykowy musi zostać wymieniony przez osobę wykwalifikowaną.

- 1 Wyłączyć urządzenie włącznikiem.

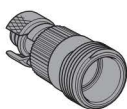
- 2 Zamknąć zawór kulowy pod miską ustępową.



- 3** Ręką odkręcić wężyk zbrojony i spuścić resztę wody do zbiornika.



- 4** Wyjąć filtr koszykowy.

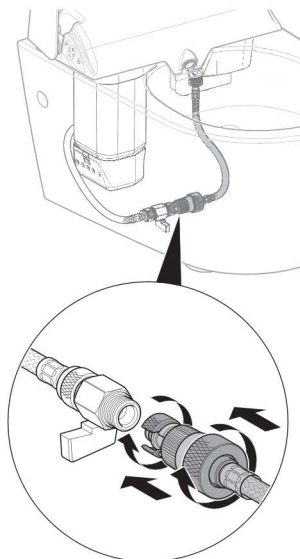


- 5** Wyczyścić filtr koszykowy i usunąć z niego osad kamienia.

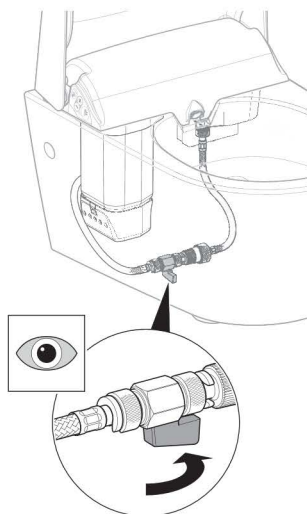
i Jeżeli filtr koszykowy jest tak silnie zabrudzony, że nie można go już wyczyścić, należy go wymienić.

- 6** Założyć wyczyszczony lub nowy filtr koszykowy.

- 7** Przykręcić wężyk zbrojony.



- 8** Otworzyć zawór kulowy pod miską ustępową.

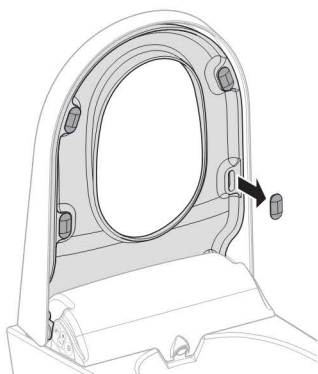


Wymiana podkładek wyrównujących

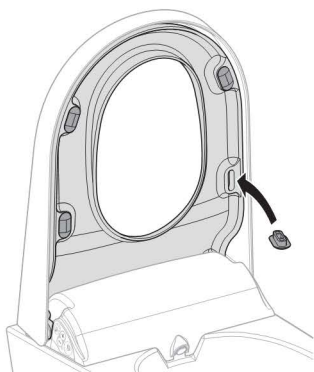
i Jeżeli podkładki wyrównujące nie przylegają równomiernie do miski ustępowej, Geberit AquaClean Sela może ulec uszkodzeniu.

1 Podnieść deskę i pokrywę deski sedesowej.

2 Wyjąć uszkodzoną podkładkę wyrównującą.



3 Założyć odpowiednią podkładkę wyrównującą.



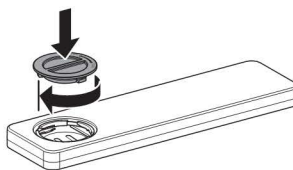
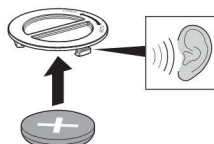
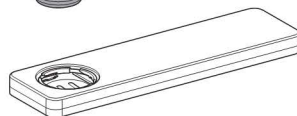
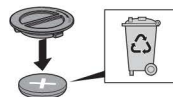
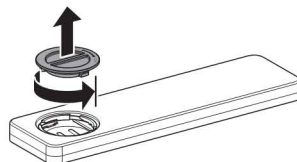
Wynik

Podkładki wyrównujące przylegają równomiernie do miski ustępowej.

Wymiana baterii w pilocie zdalnej obsługi

1 Stanąć obok toalety myjącej, tak aby po wymianie baterii pilot zdalnej obsługi został wykryty.

2 Wymienić baterię typu CR2032. Wyczerpaną baterię profesjonalnie zutylizować.



i W celu jednoznacznego przyporządkowania pilota do urządzenia:

równocześnie naciskać przycisk <+> na panelu sterującym i pilocie, aż przycisk <Natrysk> na pilocie zaświeci się na 2 sekundy. Pilot steruje wyłącznie przyporządkowaną toaletą myjącą.

Zrównoważony rozwój

Geberit i zrównoważony rozwój

Jako europejski lider w branży sanitarnej firma Geberit przywiązuje dużą wagę do oszczędzania wody, efektywnego wykorzystywania surowców i przestrzegania zasad zrównoważonego rozwoju podczas tworzenia nowych konstrukcji. Od kilkudziesięciu lat grupa udowadnia, że dążenia do osiągnięcia trwałego sukcesu przedsiębiorstwa można pogodzić z zasadami ekologii i współżycia społecznego. Zarządzanie oparte na zasadach zrównoważonego rozwoju pomaga jednocześnie obniżyć koszty i zminimalizować ryzyko. Geberit pragnie być wzorem dla klientów, dostawców i innych partnerów, wyznaczając przy tym nowe standardy. Należą tu: projektowanie oszczędzających wodę i trwałych produktów, bezpieczna, ekologiczna i efektywna pod względem wykorzystania surowców produkcja, zaopatrzenie i logistyka spełniająca wysokie standardy w zakresie ochrony środowiska i etyki, a także zapewnienie dobrych warunków pracy dla ponad 6000 zatrudnionych na całym świecie, zaangażowanych i kompetentnych pracowników. Społeczna odpowiedzialność jest postrzegana przede wszystkim w perspektywie globalnych projektów pomocowych dotyczących tego, co stanowi przedmiot naszej podstawowej działalności – wody.

Wzornictwo ekologiczne – ocena cyklu życia

Podstawę tworzenia produktów spełniających zasady zrównoważonego rozwoju stanowi systematyczny proces innowacyjny, w ramach którego stosowane są materiały i zasady działania, które w maksymalnym stopniu spełniają wymogi ekologii. Celem tego procesu jest minimalizacja ryzyka i osiągnięcie wysokiej efektywności wykorzystania surowców. Na zapytanie można otrzymać dokument zawierający szczegółowe informacje dotyczące oceny cyklu życia tego produktu.

Porady ekologiczne

Niniejszy produkt został zaprojektowany z najwyższą starannością, również pod względem zużycia energii, wody i zasobów naturalnych (patrz również dane techniczne). Oddziaływanie na środowisko naturalne można zredukować

- wyłączając urządzenie przed urlopem
- wyłączając ręcznie funkcję natrysku, co pozwala oszczędzać ciepłą wodę
- używając możliwie najmniejszej ilości papieru do osuszania
- wyłączając funkcję podgrzewacza (OFF)
- używając ekologicznych środków czyszczących
- regularnie poddając urządzenie konserwacji i obchodząc się nim w ostrożny sposób
- zwracając urządzenie do firmy Geberit lub do wskazanego partnera do prawidłowej utylizacji

Składniki

Niniejszy produkt jest zgodny z wymogami dyrektywy 2011/65/UE RoHS (w sprawie ograniczenia stosowania niektórych niebezpiecznych substancji w sprzęcie elektrycznym i elektronicznym) i nie zawiera substancji stanowiących zagrożenie dla środowiska naturalnego, takich jak np. ołów, rtęć, kadm i chrom VI.

Równocześnie przestrzegane są postanowienia europejskiego rozporządzenia REACH (1907/2006/WE), zawierającego regulacje w sprawie rejestracji, oceny, udzielania zezwoleń i stosowanych ograniczeń w zakresie chemikaliów.

Utylizacja zużytego sprzętu elektrycznego i elektronicznego



W oparciu o dyrektywę 2012/19/UE w sprawie zużytego sprzętu elektrycznego i elektronicznego (WEEE-II), producenci urządzeń elektrycznych zobowiązani są do odbioru starego sprzętu i jego właściwej utylizacji.

Ten symbol informuje, że dany produkt nie może być utylizowany razem z pozostałymi odpadami. W celu prawidłowej utylizacji zużyte urządzenia należy zwracać bezpośrednio do firmy Geberit.

Adresy punktów, w których można dokonać zwrotu starych urządzeń, są dostępne u dystrybutora firmy Geberit.

Zgodność

Deklaracja zgodności

Deklarację zgodności można uzyskać u właściwego dystrybutora firmy Geberit.

Gwarancja dla użytkowników

Niniejsza gwarancja dla odbiorcy końcowego obowiązuje oprócz ustawowej odpowiedzialności cywilnej partnera umowy za wady fizyczne i w żaden sposób jej nie narusza.

Spółka Geberit („Geberit”), właściwa dla miejsca instalacji urządzenia Geberit AquaClean („produkt”), na produkt, oznaczony na karcie gwarancyjnej za pomocą odpowiedniego numeru serii, udziela odbiorcy końcowemu gwarancji o następującej treści:

1. Firma Geberit udziela trzyletniej gwarancji, licząc od daty montażu produktu u odbiorcy końcowego („okres gwarancji”) i zapewnia, że produkt i materiał, z którego został on wykonany, nie są wadliwe. Gwarancja ma następujący zakres:
 - 1.1. W pierwszych dwóch latach okresu gwarancji w przypadku wystąpienia wad produktu lub materiału firma Geberit gwarantuje bezpłatną naprawę lub bezpłatną wymianę uszkodzonych części przez autoryzowany serwis Geberit.
 - 1.2. W trzecim roku gwarancji firma Geberit w przypadku wystąpienia wad produktu lub materiału zapewnia bezpłatną dostawę części zamiennych do uszkodzonych części do autoryzowanego serwisu wykonującego naprawy na zlecenie odbiorcy końcowego.

Wykraczające poza powyższe roszczenia odbiorcy końcowego w stosunku do firmy Geberit wynikające z niniejszej gwarancji nie mają zastosowania.

2. Roszczenia z tytułu gwarancji przysługują tylko w przypadku, gdy:
 - 2.1. Produkt został zainstalowany i uruchomiony przez specjalistyczny zakład usługowy lub autoryzowany serwis firmy Geberit;
 - 2.2. Produkt nie został poddany żadnym modyfikacjom, nie usunięto, nie wymieniono lub nie dołączono żadnych dodatkowych instalacji lub elementów; oraz
 - 2.3. Uszkodzenie produktu nie zostało spowodowane przez jego nieprawidłową instalację lub użycie, bądź nieprawidłową pielęgnację lub konserwację;
 - 2.4. Roszczenia w trzecim roku okresu gwarancji są zasadne, jeśli załączona karta gwarancyjna została w ciągu 90 dni roboczych, licząc od dnia instalacji, wypełniona i odesłana przez odbiorcę końcowego do właściwego przedstawicielstwa spółki Geberit.
3. Niniejsza gwarancja obowiązuje tylko w przypadku miejsc instalacji produktu w krajach, w których firma Geberit posiada własnego dystrybutora lub partnera handlowego.
4. Gwarancja ta podlega wyłącznemu prawu materialnemu kraju, w którym znajduje się siedziba prawna firmy Geberit. Postanowienia konwencji Narodów Zjednoczonych o umowach międzynarodowej sprzedaży towarów nie mają zastosowania. Kwestie sporne wynikające z niniejszej gwarancji podlegają wyłącznie orzecznictwu sądu właściwego dla siedziby firmy Geberit.



→ www.geberit-aquaclean.com/registration

Geberit Sp. z o.o.
ul. Postępu 1
02-676 Warszawa

T +48 22 843 06 96

→ www.geberit-aquaclean.pl