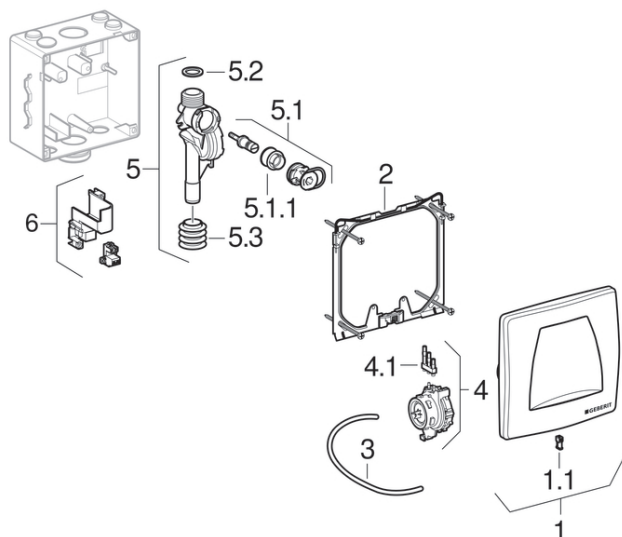


Zawór spłukujący do pisuarów Geberit HyTouch, ręczny przycisk pneumatyczny, Tinline

1997 - 2011


Właściwości

Rok produkcji	1997
Produktowane do	2011
Wymiary / konstrukcja	Płytką przykrywającą: 16 x 16 cm
Numer modelu	HyTouch

Dotyczy artykułu

115.808.11.1	115.808.21.1	115.808.46.1	115.808.BN.1
115.808.BP.1	115.808.CG.1	115.808.EP.1	115.808.FQ.1

Powiązane części zamienne

- Zestawy montażowe do zaworu spłukującego do pisuarów z elektronicznym i pneumatycznym uruchamianiem spłukiwania, uniwersalne
- Zestaw do renowacji, do zaworu spłukującego Geberit do pisuaru, przycisk uruchamiający 16 x 16 cm, do elementu montażowego lub skrzynki montażowej z króćcem doptywowym do WC

#	Nr art.	Oznaczenie	Uwagi
1	240.562.11.1	Przycisk UR 20, biały-alpin	
1	240.562.21.1	Przycisk UR 20, chrom	
1	240.562.46.1	Przycisk UR 20, chrom-mat	
1.1	240.565.00.1	Śruba zabezpieczająca	
2	240.521.00.1	Ramka mocująca	
3	256.000.00.1	Wężyk do sterowania pneumatycznego	
4	240.519.00.1	Zawór pneumatyczny	
4.1	886.241.00.1	Dysze regulacyjne	
5	240.517.00.1	Korpus zaworu spłukującego do pisuarów	Tylko jako zamiennik do szarego modułu wodnego
5	240.035.00.1	Korpus zaworu spłukującego do pisuarów	Tylko jako zamiennik do czarnego modułu wodnego
5.1	241.060.00.1	Zestaw śruby dławiącej UR	
5.1.1	240.520.00.1	Filtr	
5.2	240.871.00.1	Uszczelka	
5.3	243.008.00.1	Uszczelka EPDM	
6	240.522.00.1	Ostona izolacyjna	