

Raindance E

Głowica prysznicowa 300 1jet z ramieniem prysznicowym

Wykonczenie : złoty optyczny polerowany Nr art. : 26238990



Opis

Cechy

- w składzie: głowica prysznicowa, ramię prysznicowe
- wielkość: 300 x 300 mm
- strumień: RainAir
- długość ramienia 390 mm
- przegub kulowy: głowica z regulacją kąta
- przepływ max. przy 3 bar: 17 l/min
- przepływ RainAir (przy 3 bar): 17 l/min
- materiał: metal
- możliwość demontażu do czyszczenia
- montaż: ścienny
- przyłącze G ½

Szczegóły produktu

Cena bez VAT

3.522,00 PLN

Technologia



Nagrody za design



reddot winner 2020



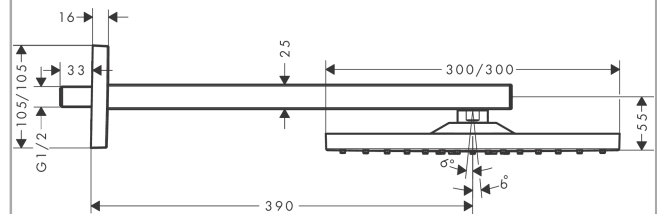
reddot winner 2021



Zdjęcie produktu

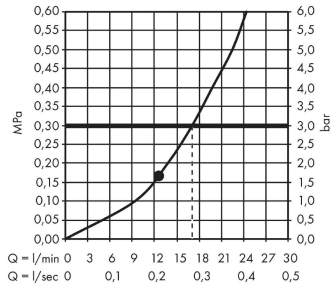


Rysunek wymiarowy



Raindance E**Głowica prysznicowa 300 1jet z ramieniem prysznicowym**

Wykonczenie : złoty optyczny polerowany Nr art. : 26238990

**Diagram przepływu**

Wartości zużycia zostały zmierzone w praktyczny sposób za pomocą przynależnej armatury (termostat/mieszalnik/zawór podtynkowy).

Raindance E

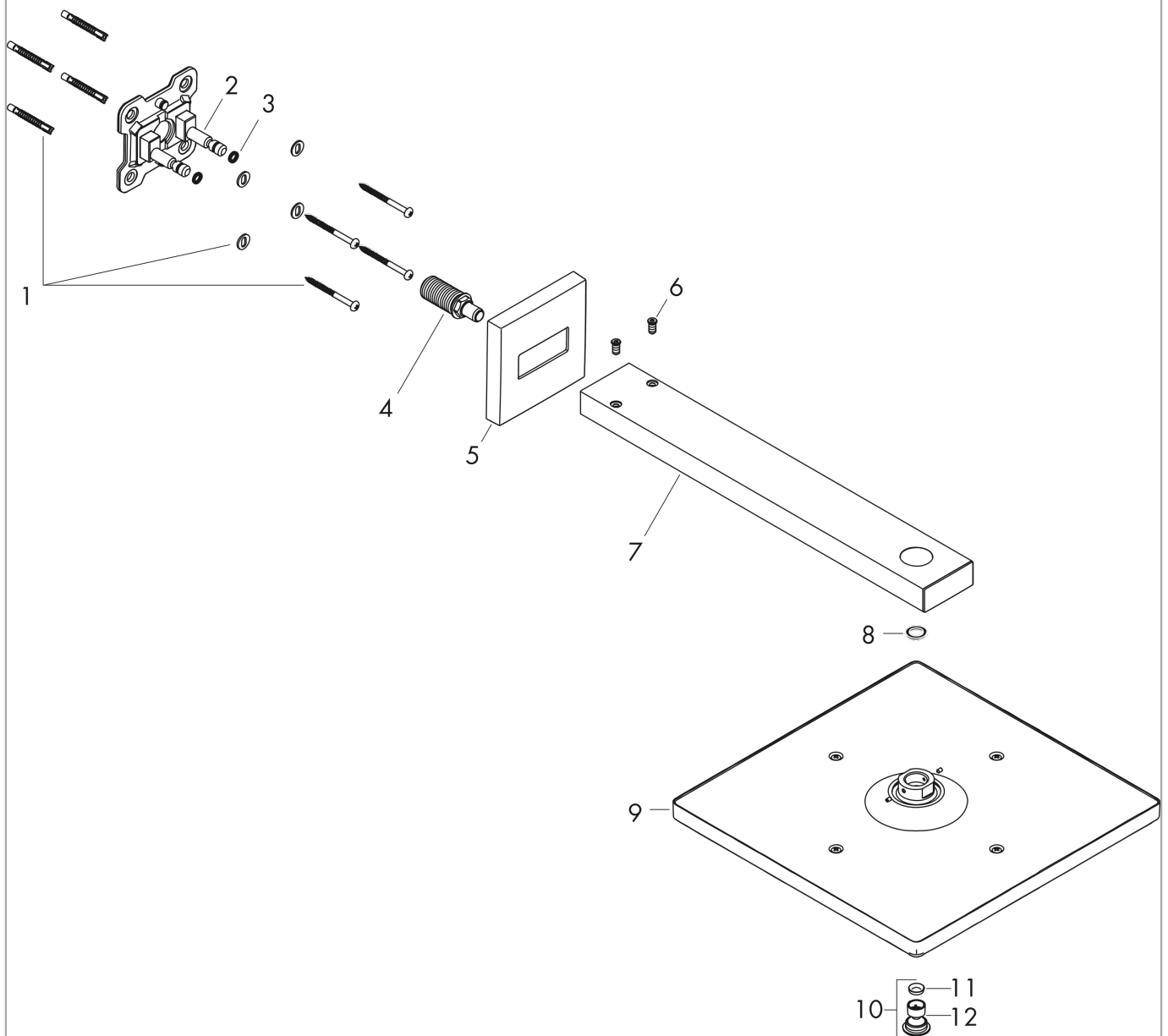
Głowica prysznicowa 300 1jet z ramieniem prysznicowym

Wykonczenie : złoty optyczny polerowany Nr art. : 26238990



Rysunek eksplozyjny

Rok produkcji: >07/19



Raindance E**Głowica prysznicowa 300 1jet z ramieniem prysznicowym**

Wykonczenie : złoty optyczny polerowany Nr art. : 26238990

**Lista części zamiennych**

Rok produkcji: >07/19

Poz.	Opis	Nr art.	PC	PU
1	Zestaw montażowy	96179000	-	1
2	Uszczelka ścienna	93441000	-	1
3	O-Ring 6x2	98458000	-	1
4	Nypel	93416000	-	1
5	Rozeta ozdobna	93126990	-	1
6	Śruba	93431000	-	1
7	Ramię prysznic	93221990	-	1
8	Uszczelka	98058000	-	1
9	Głowica górna	93230990	-	1
10	Dysza powietrza	93127990	-	1
11	Filtr	93128000	-	1
12	O-Ring 15x2	98163000	-	1