

Produkt: **KLUDI A-QA**
 głowica natrysku DN 15

Numer artykułu: **49 402 05-00**

Powierzchnia: **chrom**

Opis produktu:

140 x 245 mm
 klasa przepływu B
 z systemem szybkiego usuwania kamienia wapiennego
 przegub kulowy
 sitko wychytujące zanieczyszczenia
 przyłącze G 1/2
 bez ramienia natrysku
 I grupa akustyczna

Informacje dodatkowe:

Klasa przepływu B:
 przepływ wody maksymalnie do 25 l/min. przy ciśnieniu w sieci 3 bar

I grupa akustyczna:
 maksymalnie do 20 dB przy ciśnieniu w sieci 3 bar

Zdjęcie produktu



Rysunek

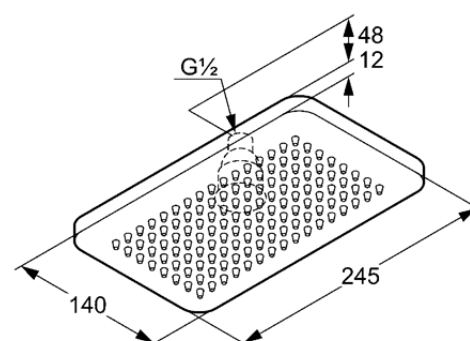


Diagram przepływu

