

GROHE Blue® HOME

Made in Germany

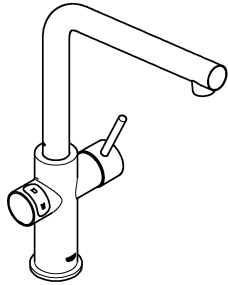
99.0577.131/ÄM 239290/12.16

Pure Freude an Wasser

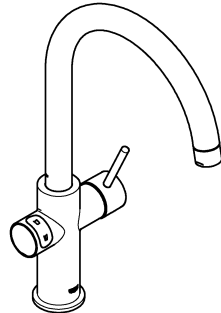
GROHE

www.grohe.com

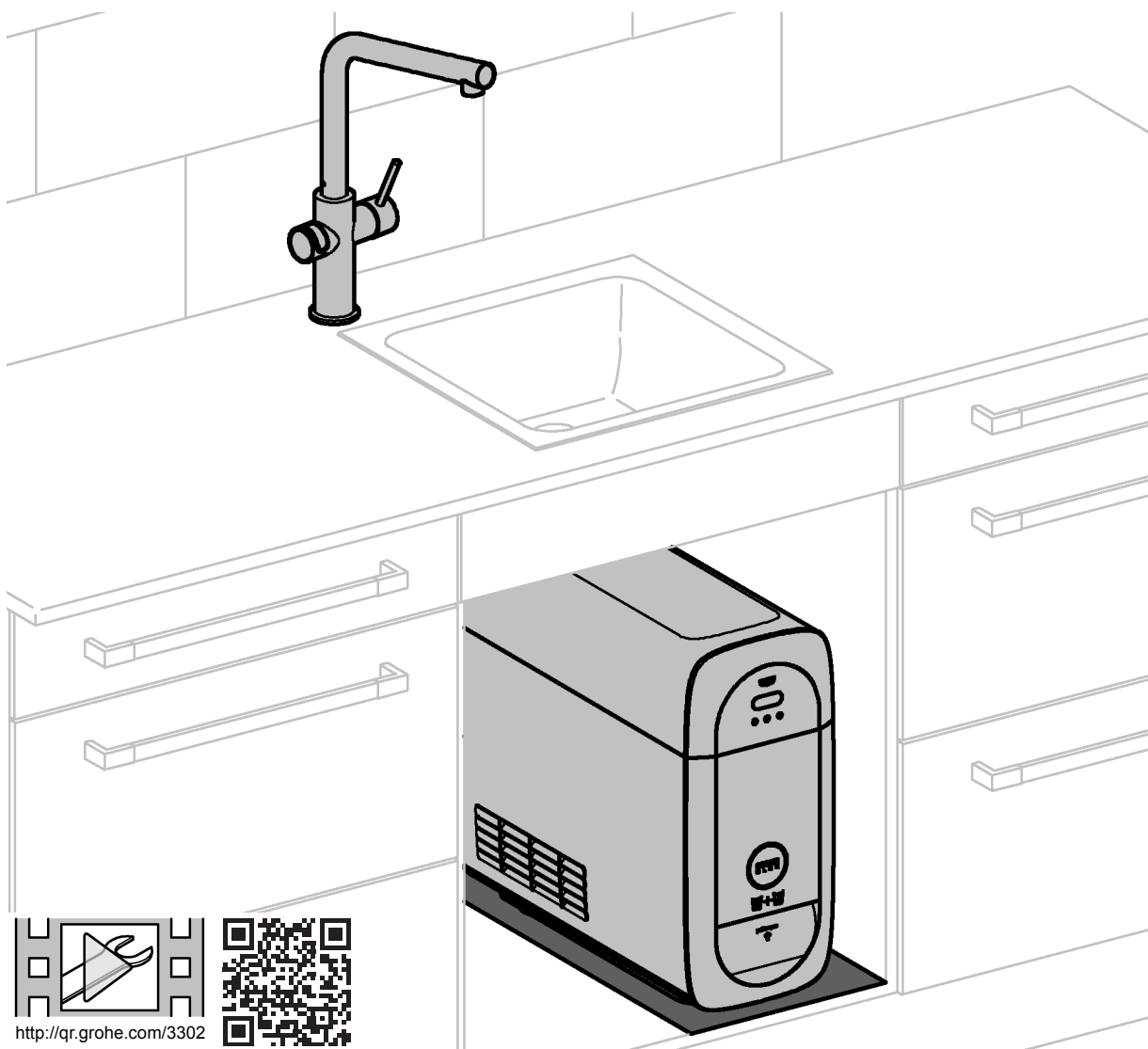
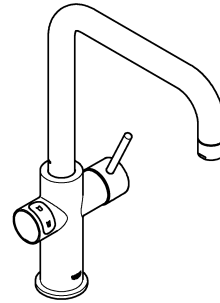
31 454



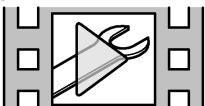
31 455



31 456



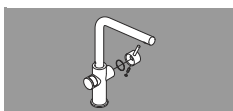
D	..16
GB	..19
F	..22
E	..25
I	..28
NL	..31
S	..34
DK	..37
N	..40
FIN	..43
PL	..46
GR	..49
CZ	..52
H	..55
P	..58
TR	..61
SK	..64
SLO	..67
HR	..70
BG	..73
EST	..76
LV	..79
LT	..82
RO	..85
UA	..88
RUS	..91



<http://qr.grohe.com/3302>



1



9



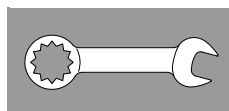
2 + 15



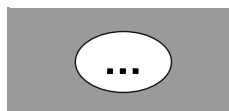
10 - 14



3 - 7



16 - 94

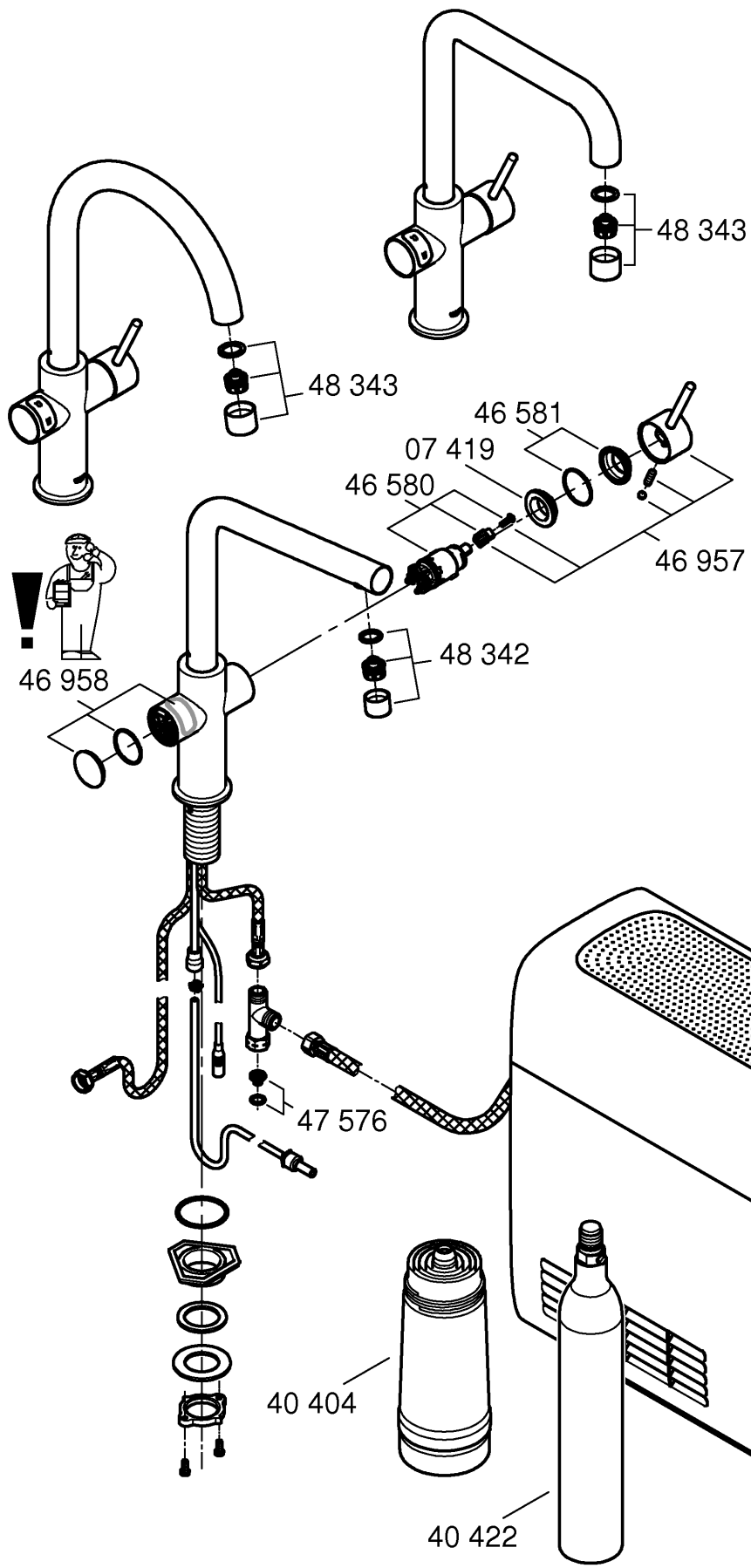





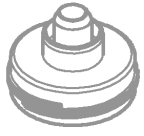
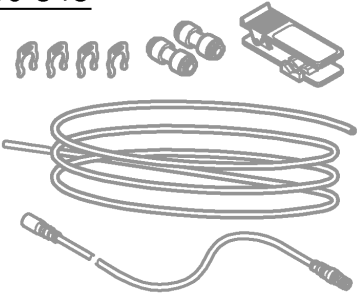
7 - 8

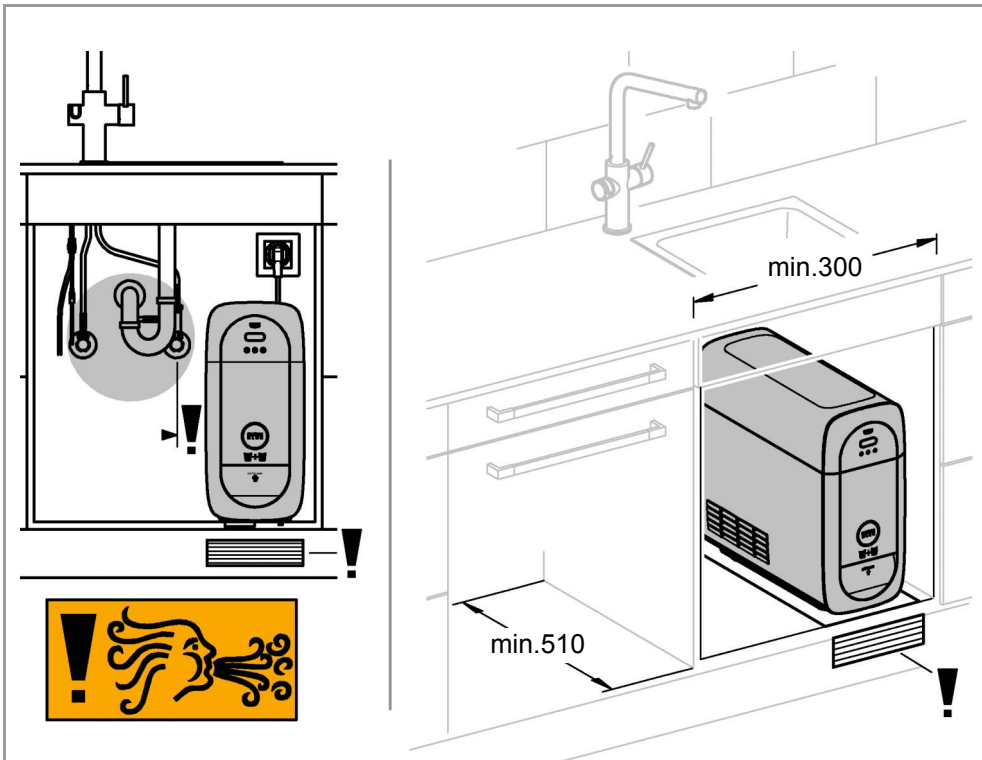
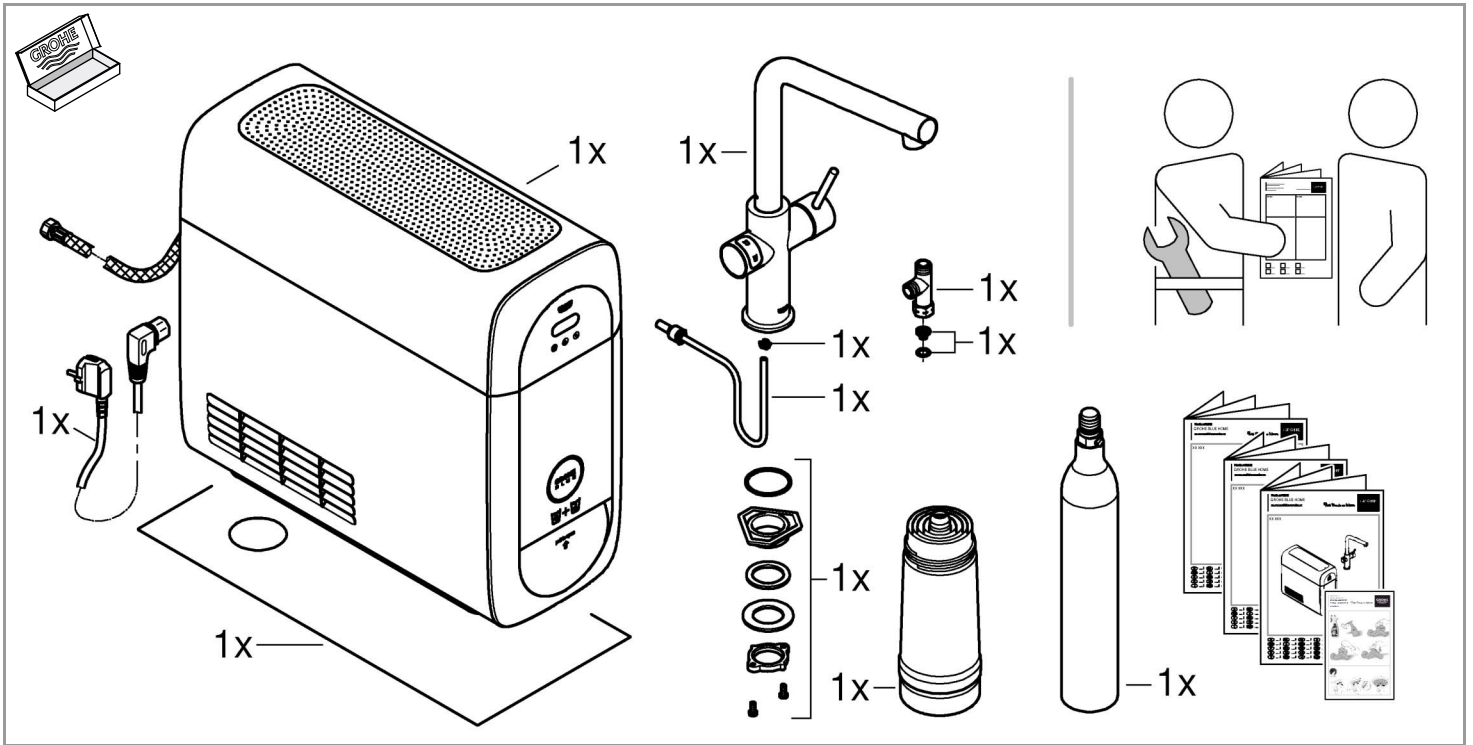


95

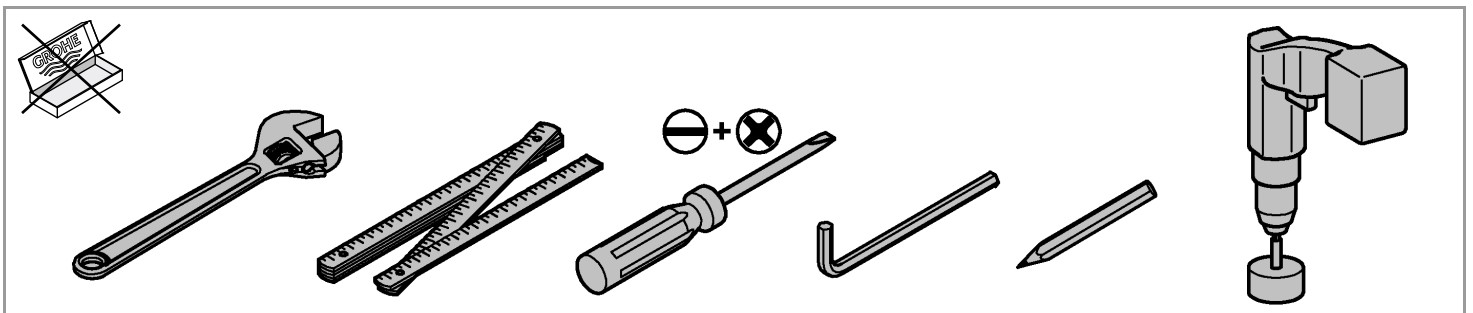




	*40 547 (AC)
	*40 575 (UltraSafe)
*40 405	*40 691 (Mg+)
	
*40 434	*40 694
	
*40 843	
	

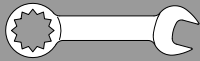


GROHE		Grohe AG Industriepark Edelburg, D-58675 Hemer GROHE Blue ® Chilled and Sparkling
Part-No: 40554	Serial-No: ■■■■■■■■■■	
Max. CO2 Inlet Pr. 0,45MPa (4,5bar)	Year: ■■■■	
Max. Water PR.: 0,3MPa (3bar)	Net weight: 18kg	
Refrigerant: R600a (0,025kg)	Temp.-Cl.: N (max. 32°C)	
Prot.-Cl./Art: I / IP21	Power Supply: 230V~/50Hz	
Refr.Pressure: 3,0MPa (30bar)	Max. Power: 180W/1,1A	
Made in Germany		



GROHE Deutschland Vertriebs GmbH
Zur Porta 9
D-32457 Porta Westfalica

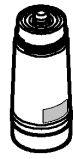
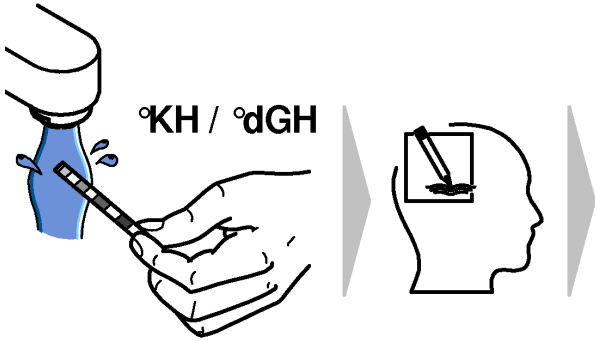




1

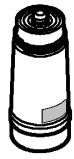
D / GB / F



Lokale Wasserhärte (°KH/°dGH) ermitteln.
Determine local water hardness (°KH/°dGH).
Déterminer la dureté de l'eau locale (°KH/°dGH).



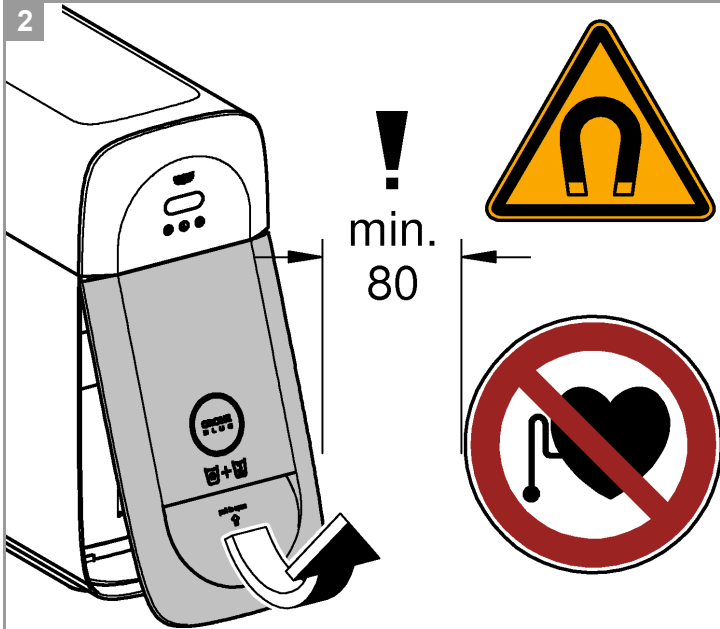
S-Size
AC

Mg+

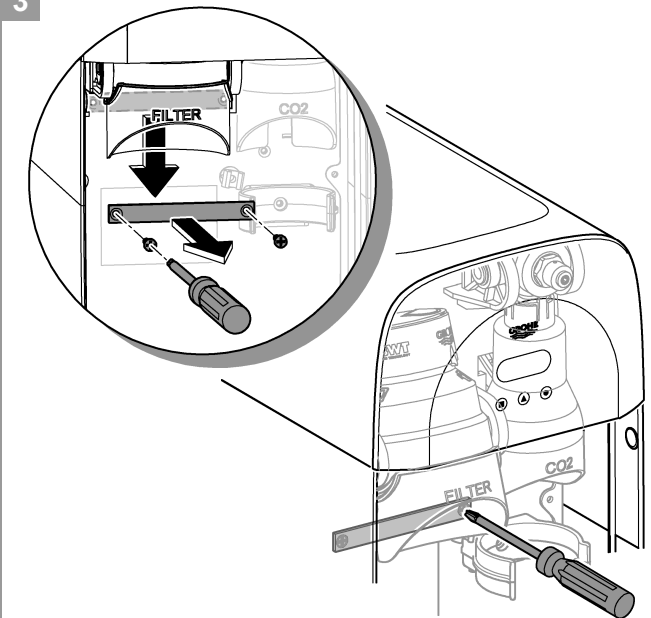


°KH			°dGH		
< 7	3		< 7 - 24	3	
7 - 24	2		25 - 32	2	
> 25	1		> 32	1	

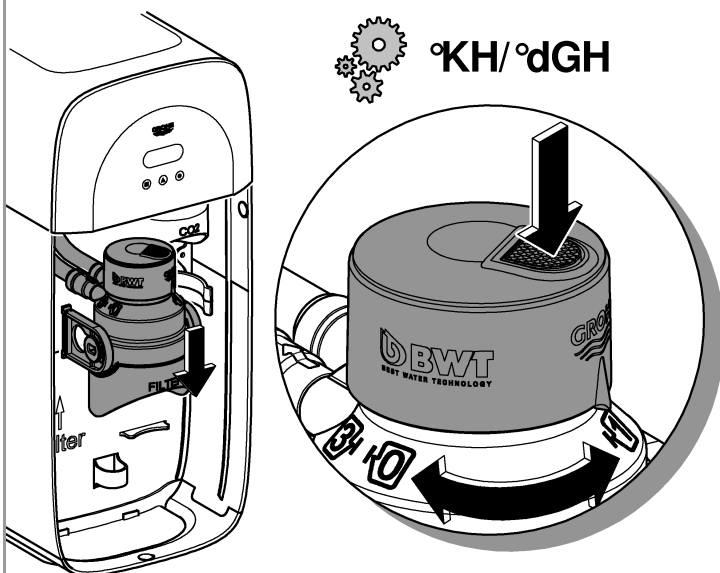
2



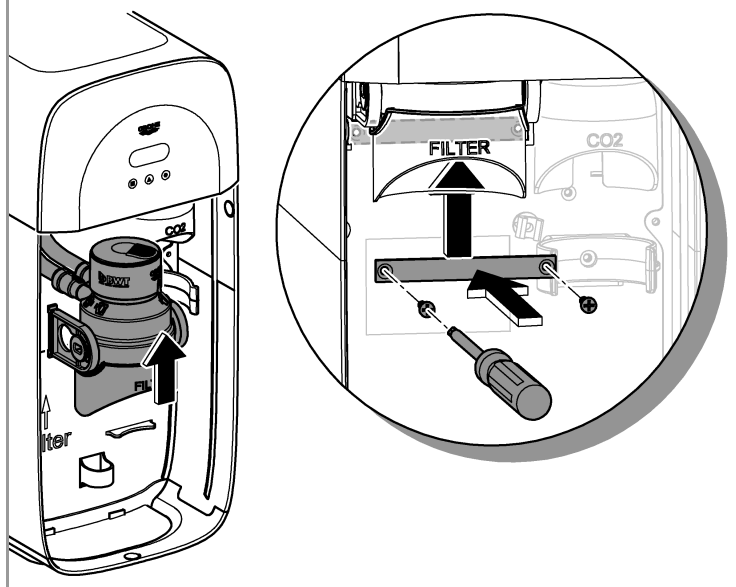
3

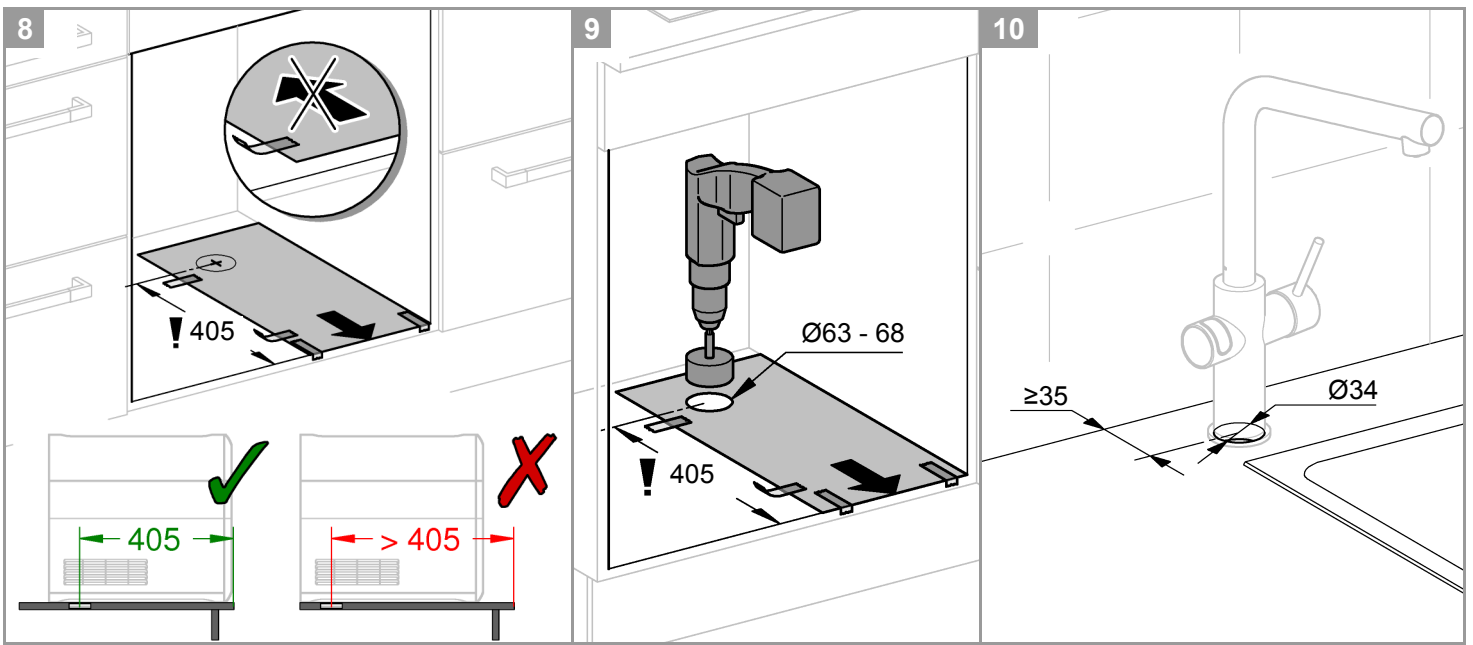
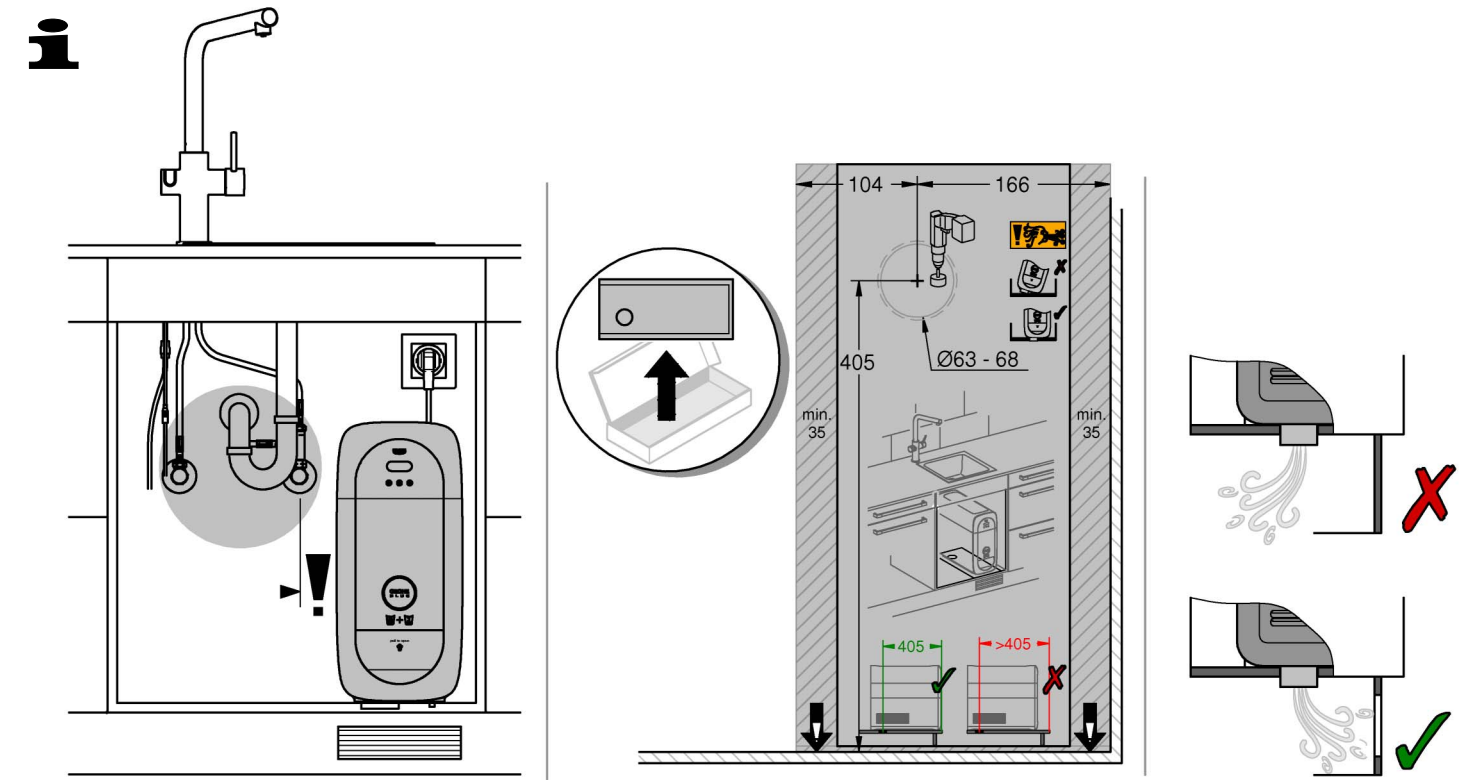
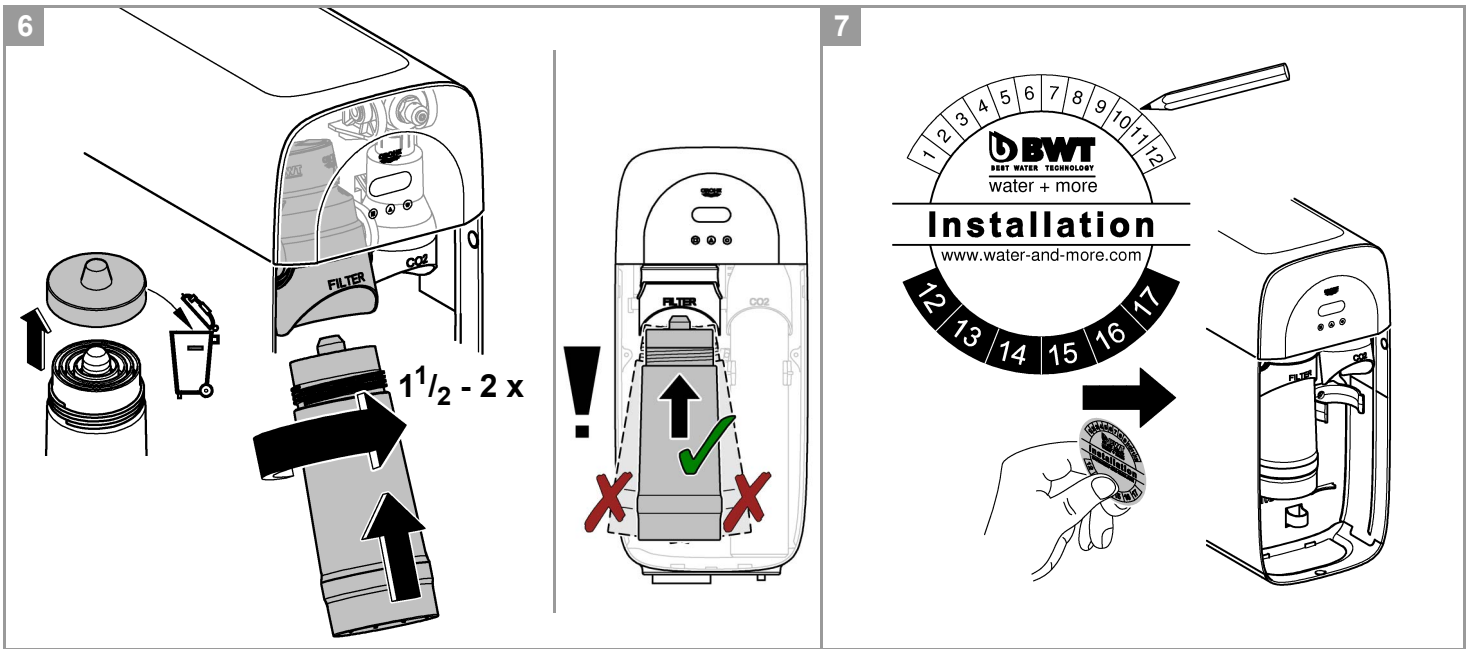


4

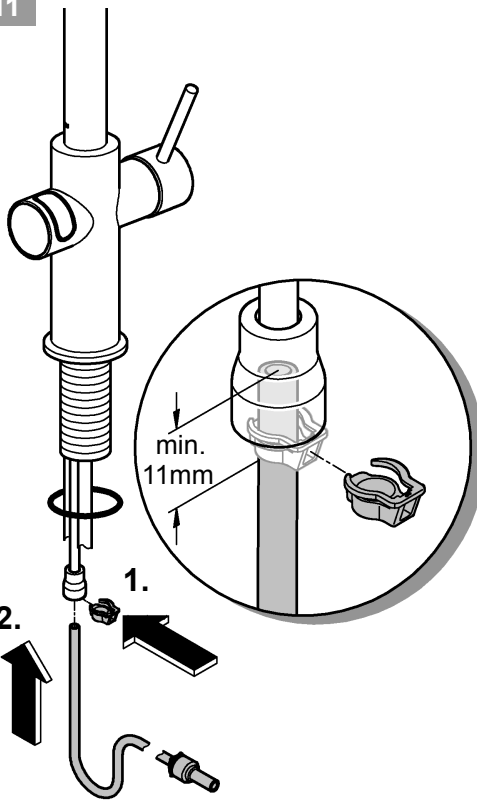


5

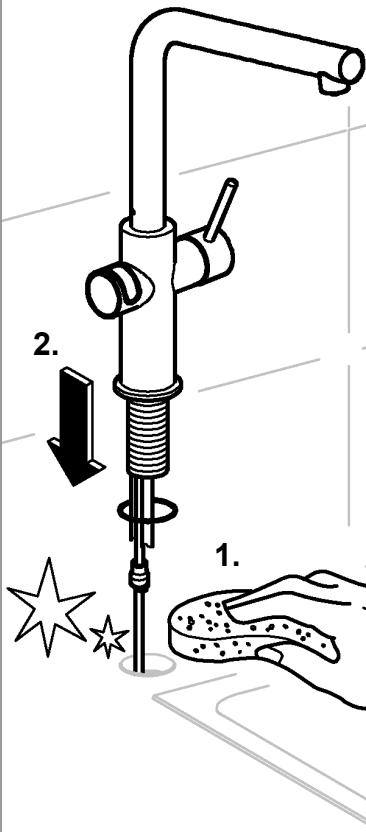




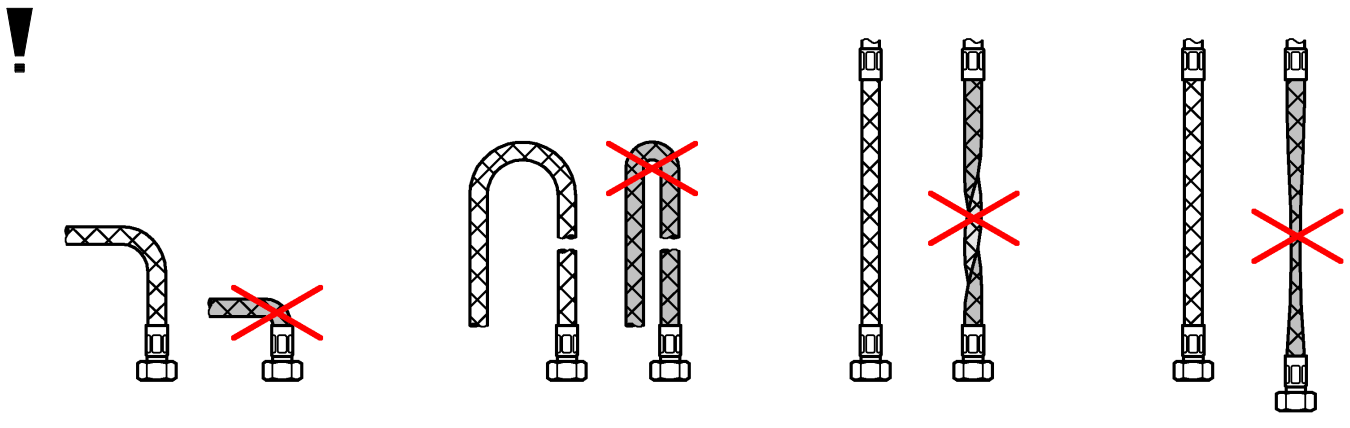
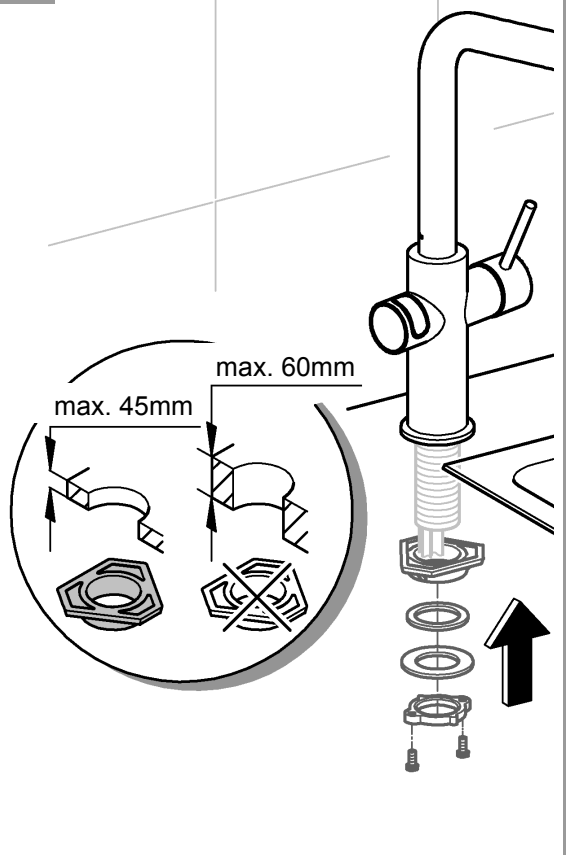
11



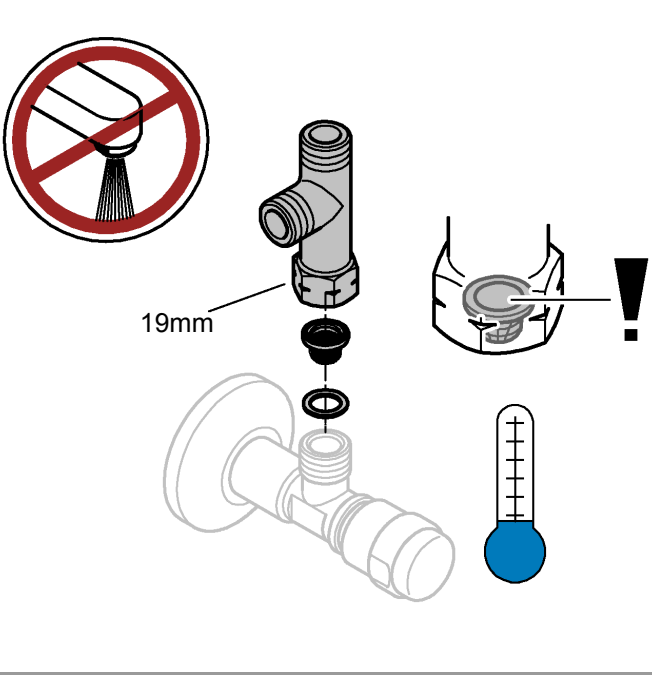
12



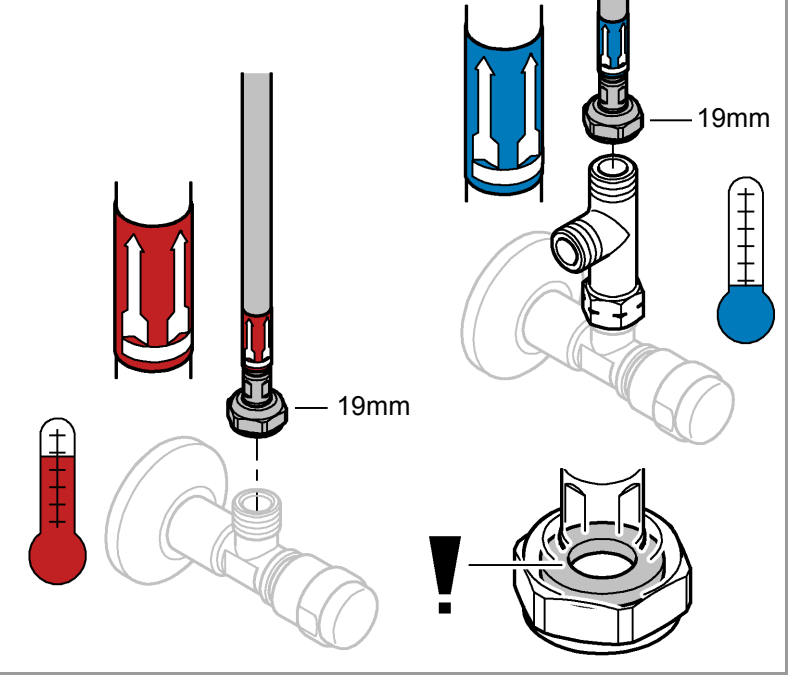
13



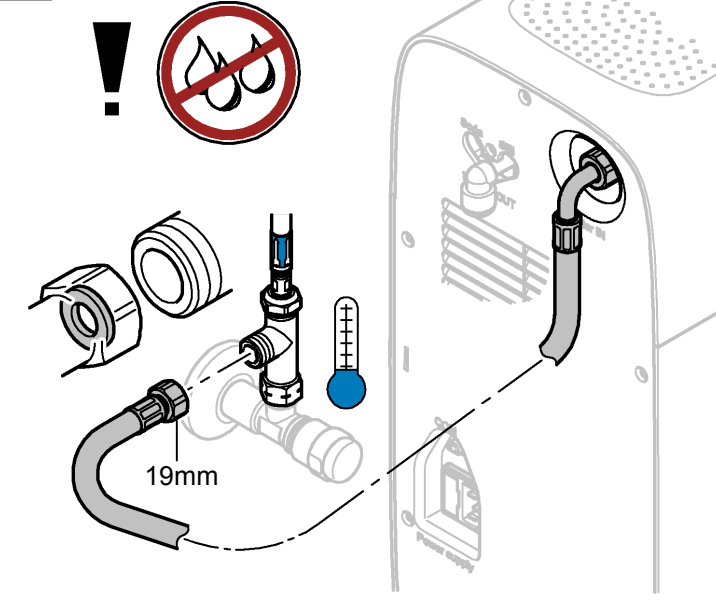
14



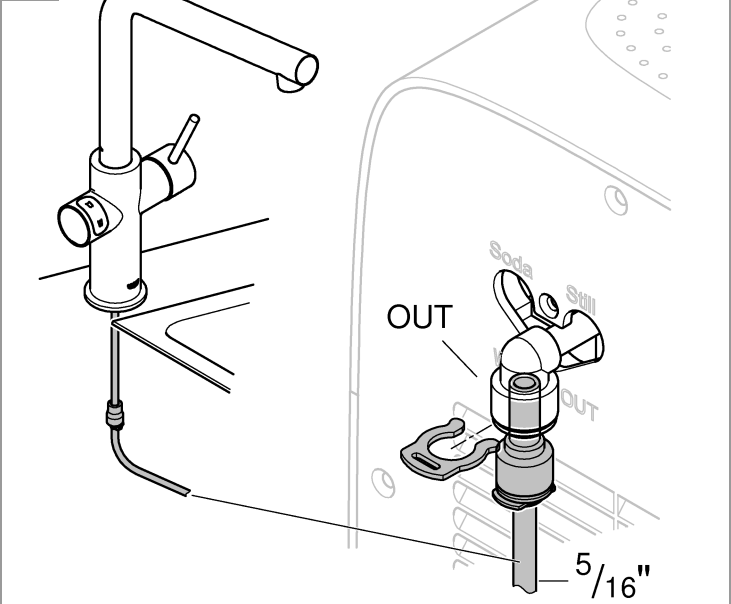
15



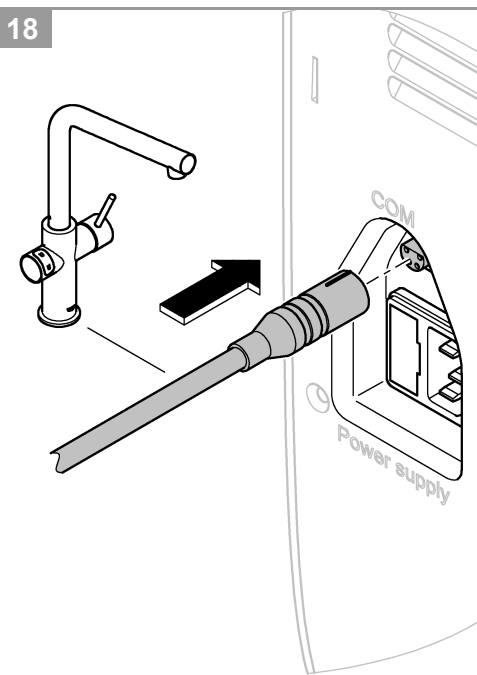
16



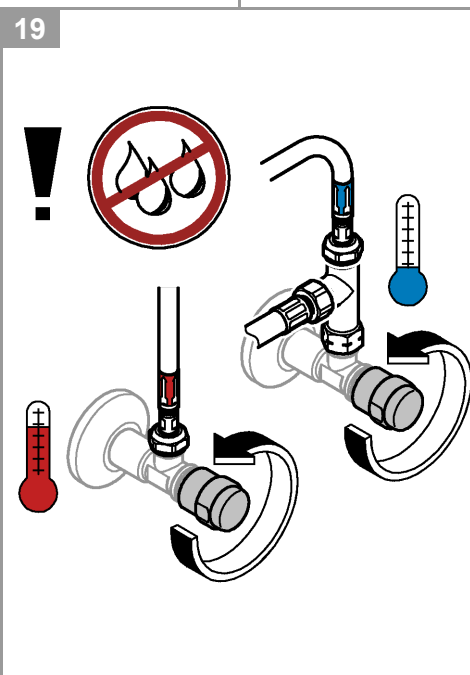
17



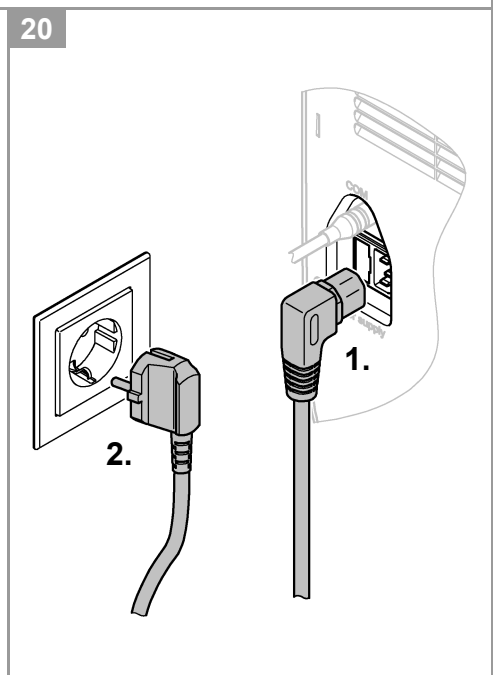
18



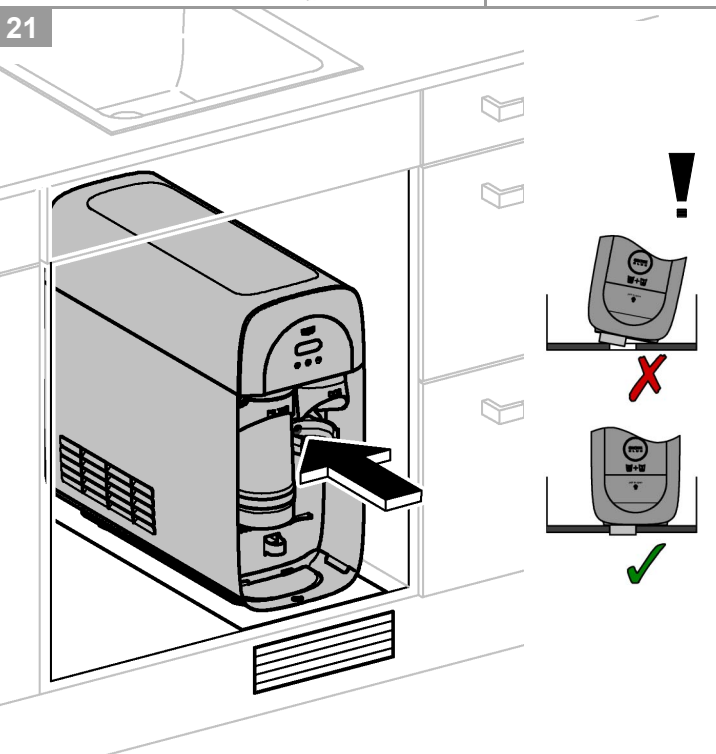
19



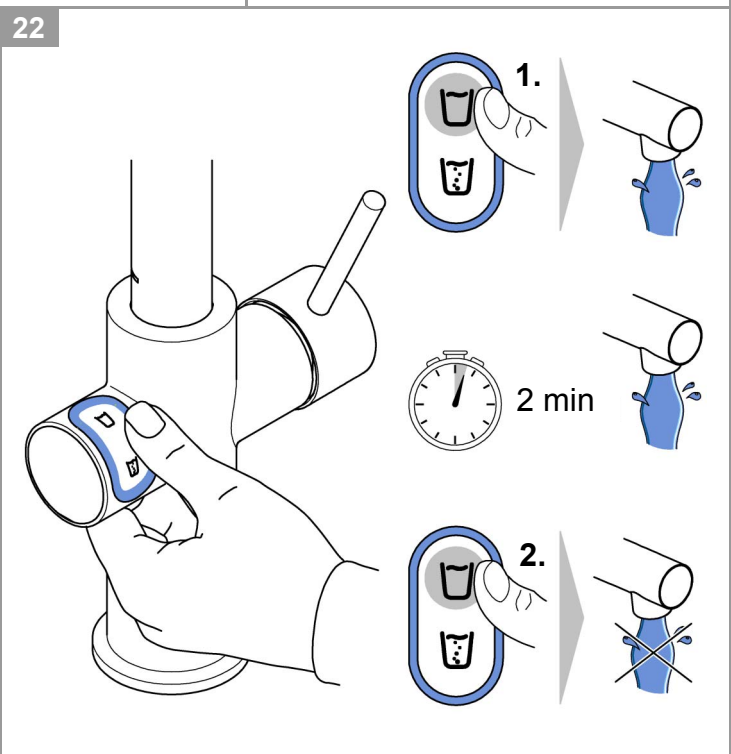
20

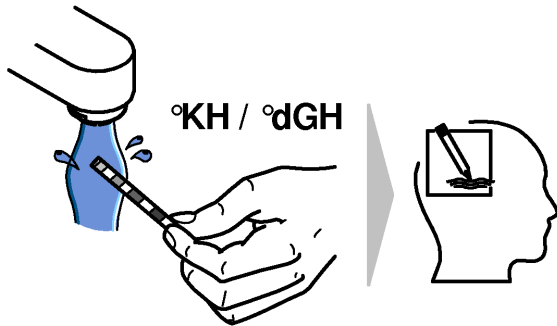
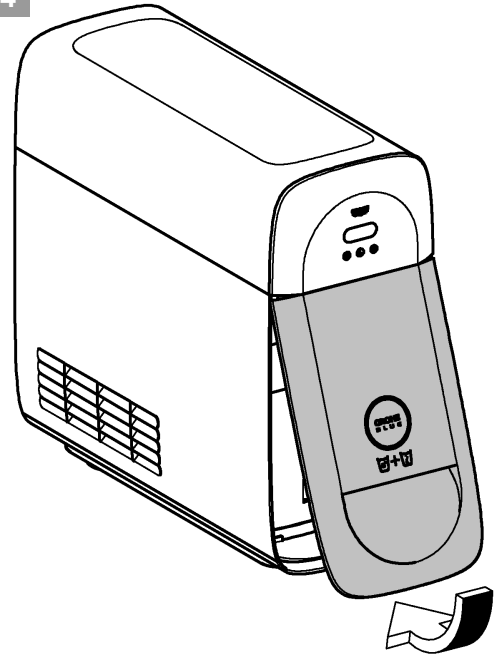
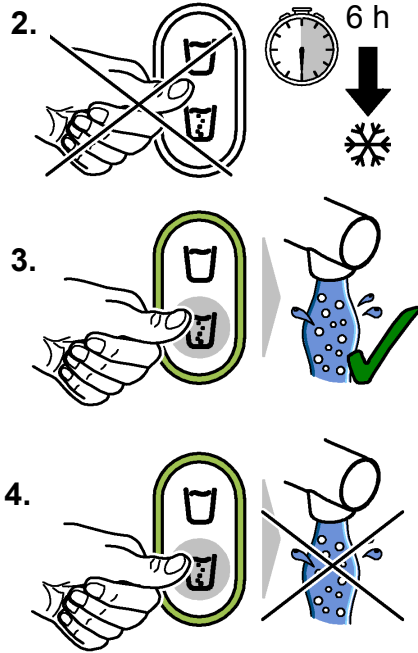
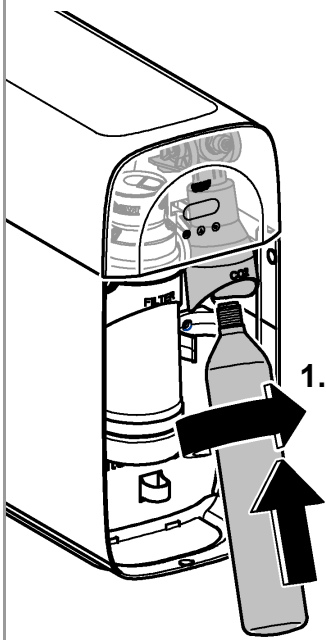


21



22





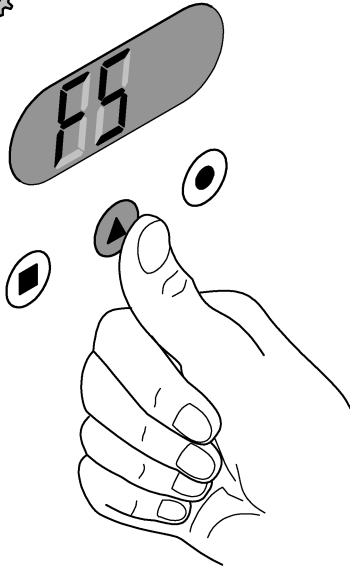
D / GB / F

Lokale Wasserhärte (°KH/°dGH) ermitteln.
 Determine local water hardness (°KH/°dGH).
 Déterminer la dureté de l'eau locale (°KH/°dGH).

°KH		F8 / L8			Mg+		°dGH
		S-Size	Ac	UltraSafe			
		40404001	40547001	40575001	40691001		
< 7		F9 / L1 (2000l)	F9 / L2 (3000l)	F9 / L2 (3000l)	F5 / L1 (1600l)		< 7
7 - 9		F5 / L1 (1600l)	-	-	F1 / L1 (1200l)		7 - 9
10 - 12		F9 / L0 (1000l)	-	-	F6 / L0 (700l)		10 - 12
13 - 16		F7 / L0 (800l)	-	-	F4 / L0 (500l)		13 - 16
17 - 20		F5 / L0 (600l)	-	-	F3 / L0 (400l)		17 - 20
21 - 24		F4 / L0 (500l)	-	-	F2 / L0 (300l)		21 - 24
25 - 28		F3 / L0 (400l)	-	-	F1 / L0 (200l)		25 - 32
29 - 32		F2 / L0 (300l)	-	-	F0 / L0 (100l)		> 32
> 32		F1 / L0 (200l)	-	-			



°KH/°dGH



Karbonathärte am Kühler-Karbonator einstellen.
 Display and setting of carbonate hardness on cooler/carbonator.
 Régler la dureté carbonatée au niveau de refroidisseur/appareil à eau gazeuse



Drücken und gedrückt halten.
 Press and hold.
 Appuyez plusieurs fois.



Mehrfach drücken.
 Press repeatedly.
 Appuyez plusieurs fois.

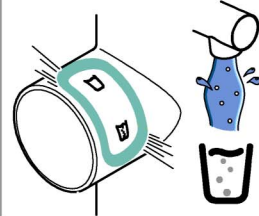
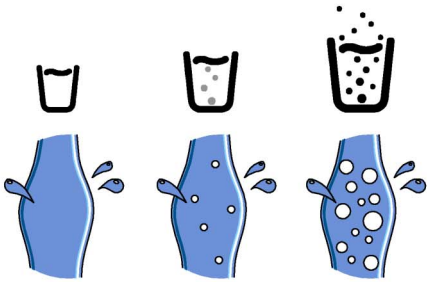
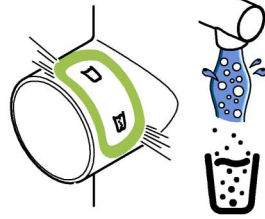
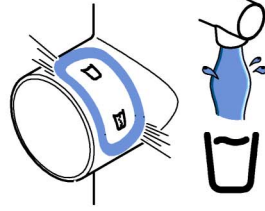
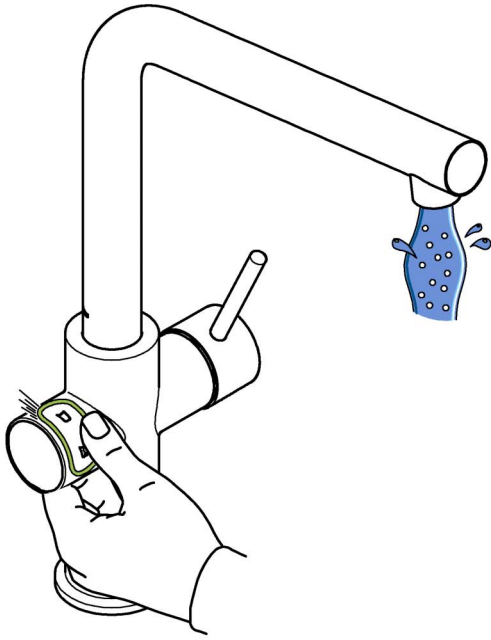


Loslassen.
 Let go.
 Releasing.

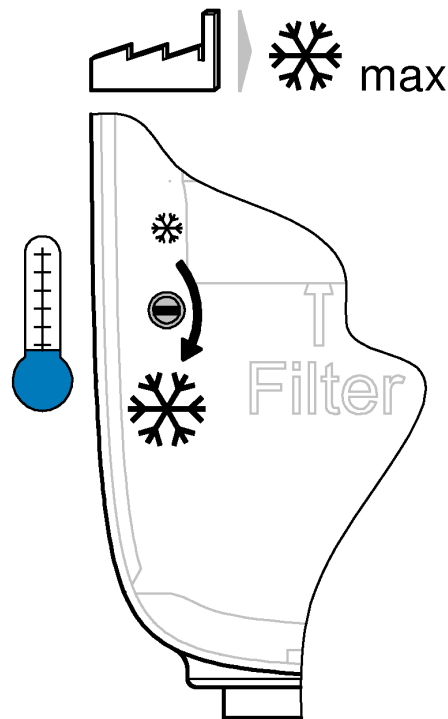
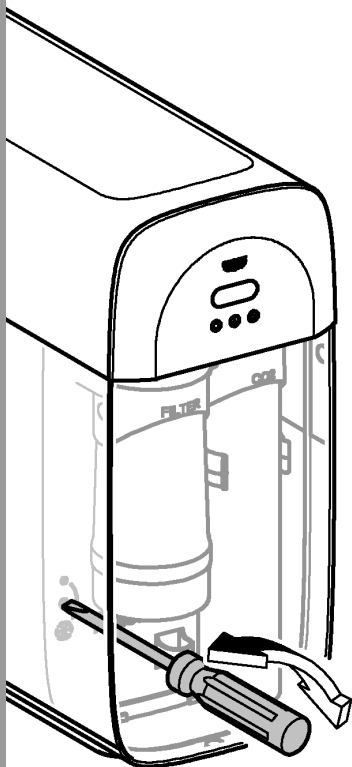
<p>1</p>	<p>2</p>
<p>3</p>	<p>4</p>
<p>5</p>	<p>6</p>
<p>7</p> <p>°KH/°dGH</p>	<p>8</p> <p>100% 50% 0%</p> <p>4 - 5l</p>



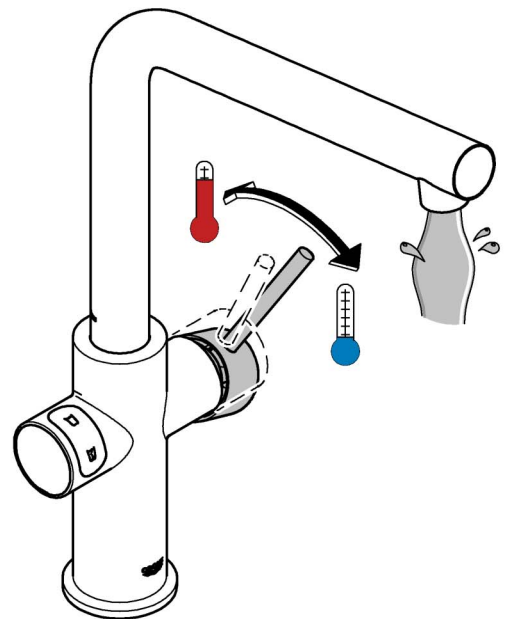
A

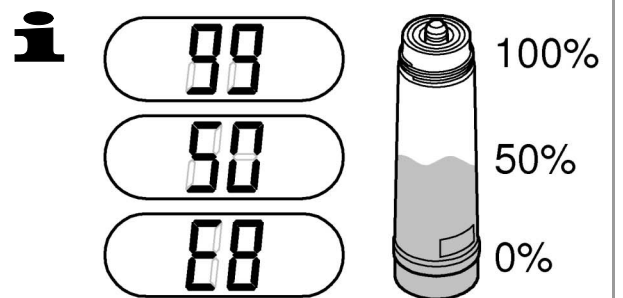
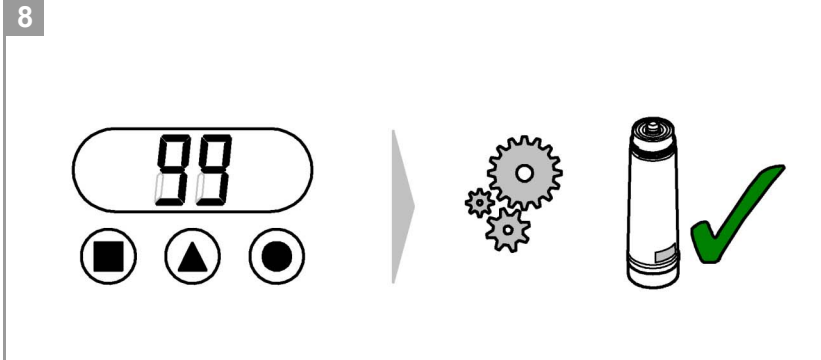
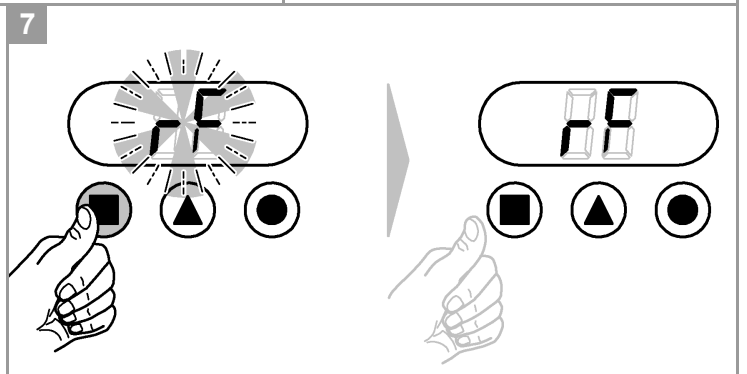
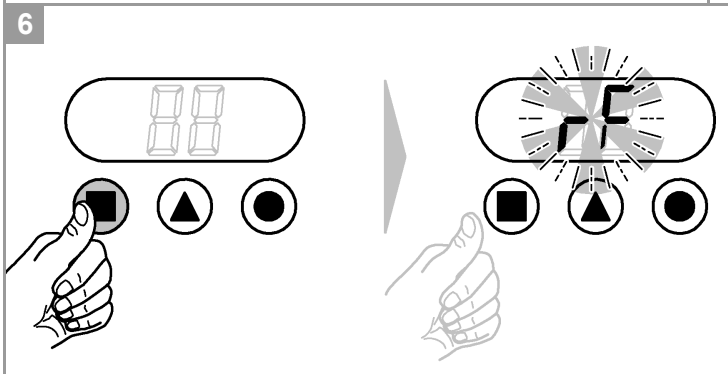
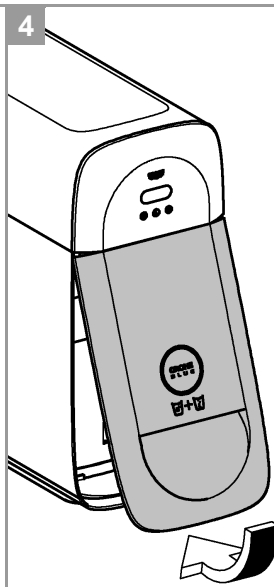
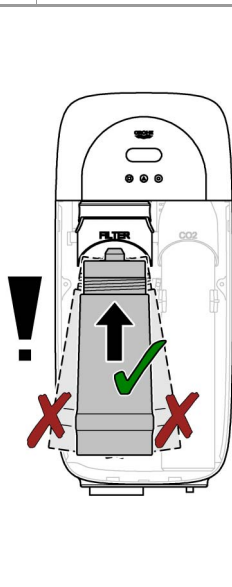
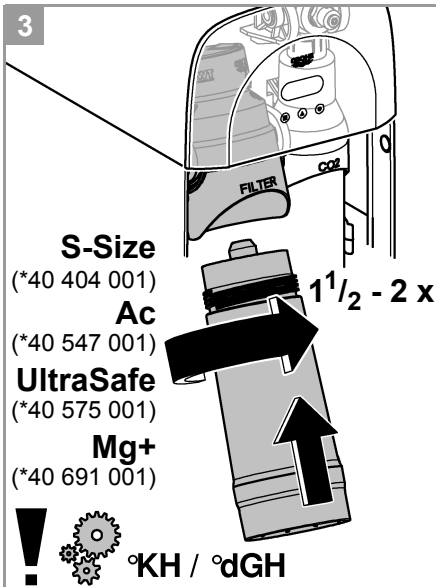
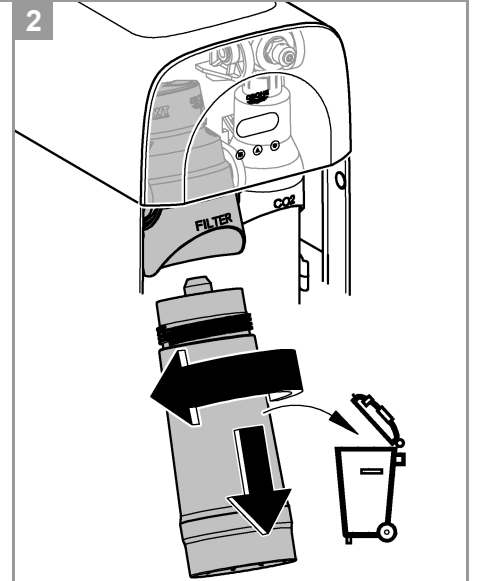
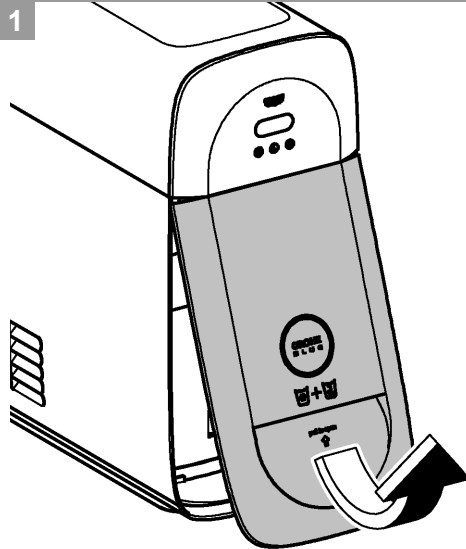
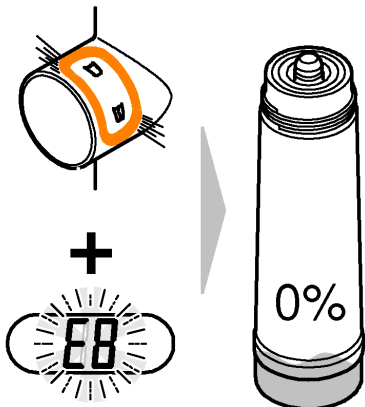


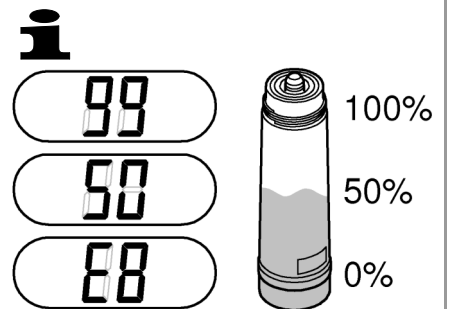
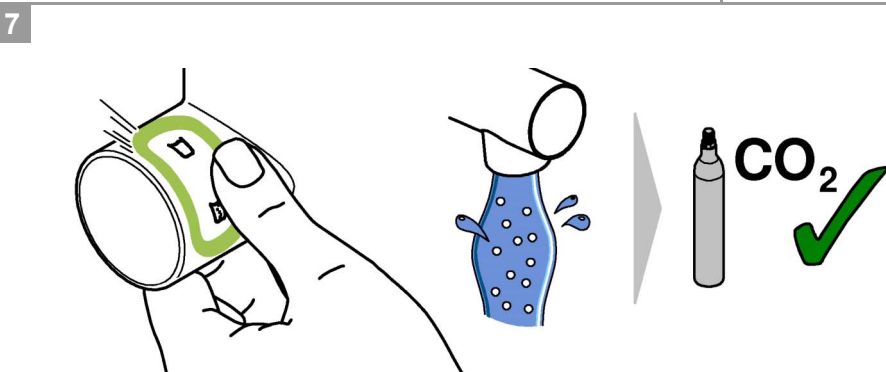
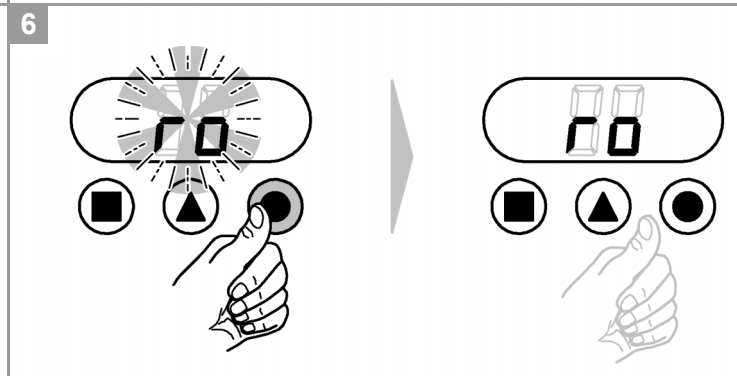
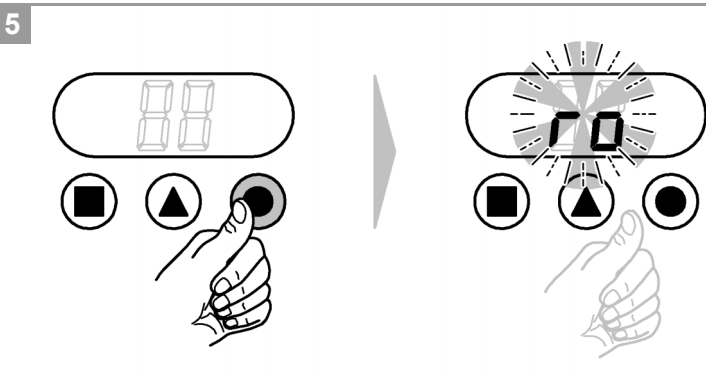
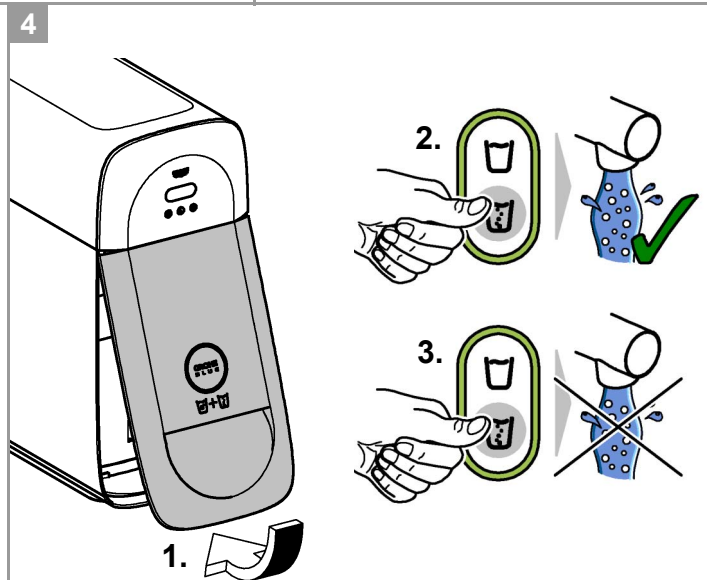
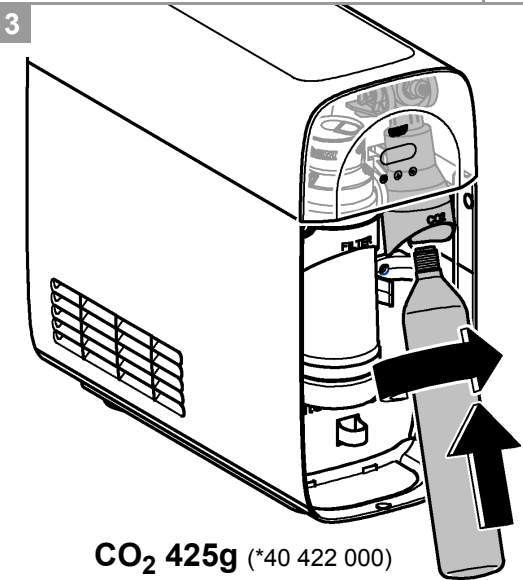
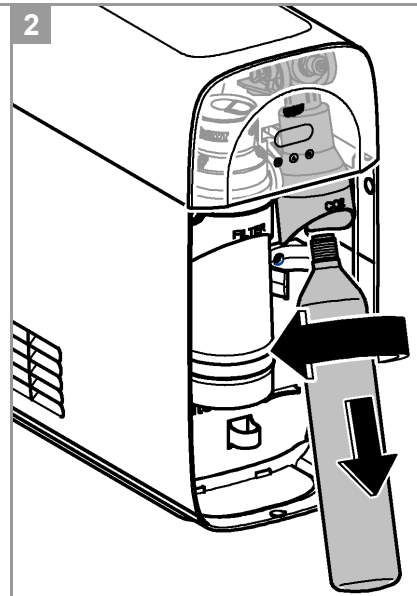
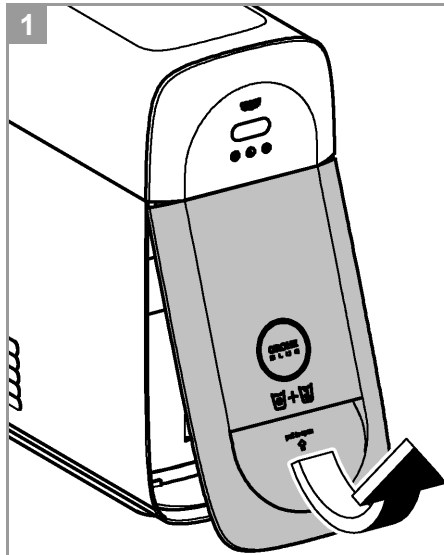
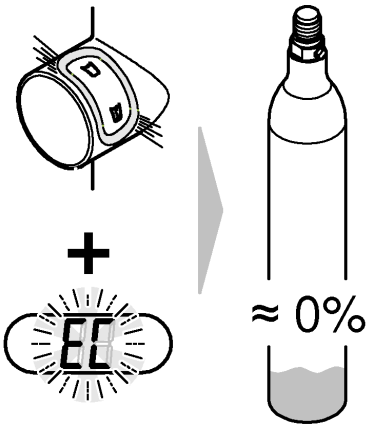
B

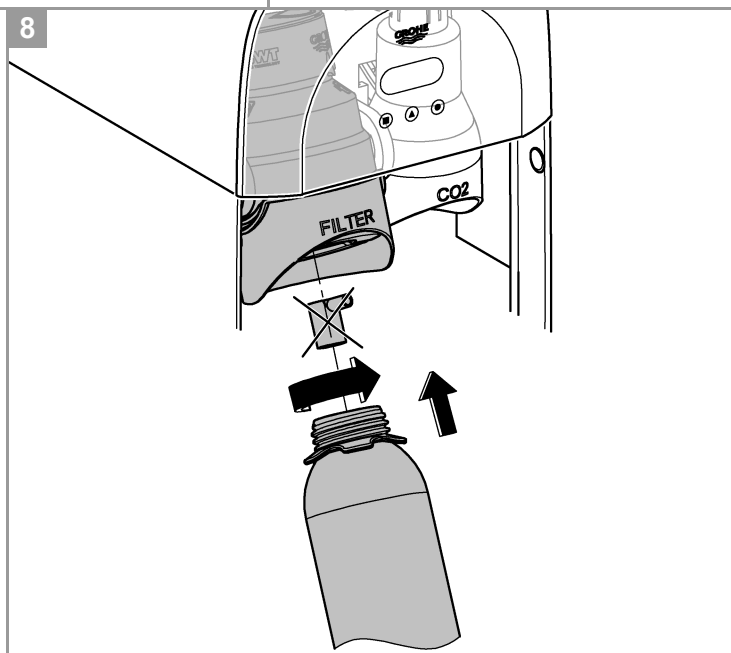
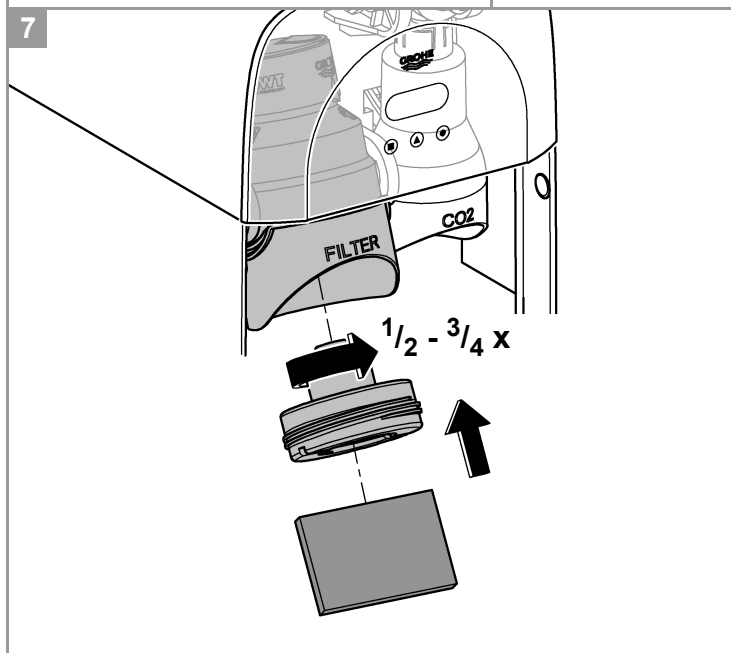
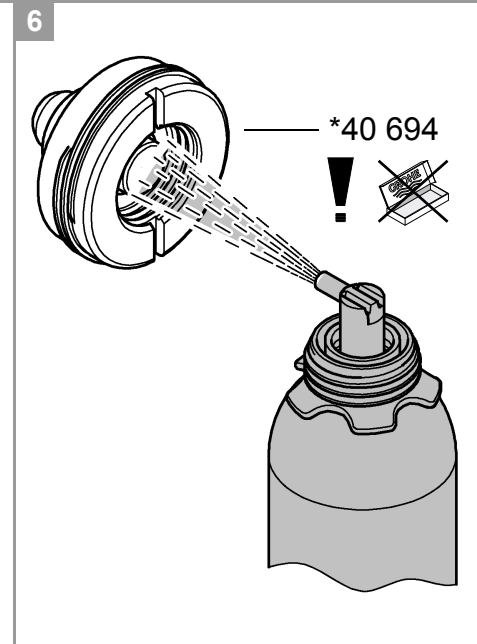
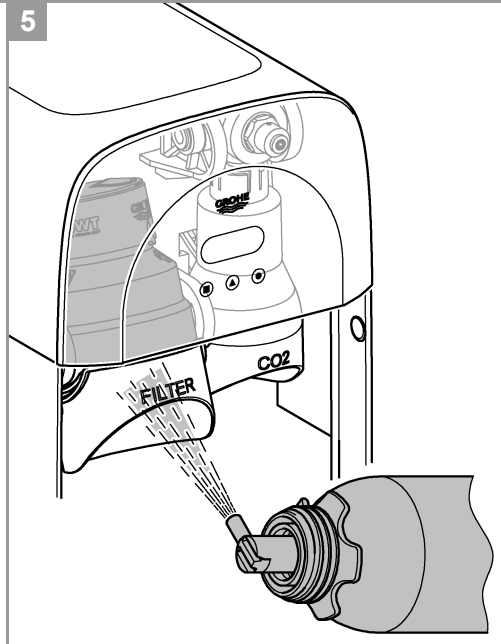
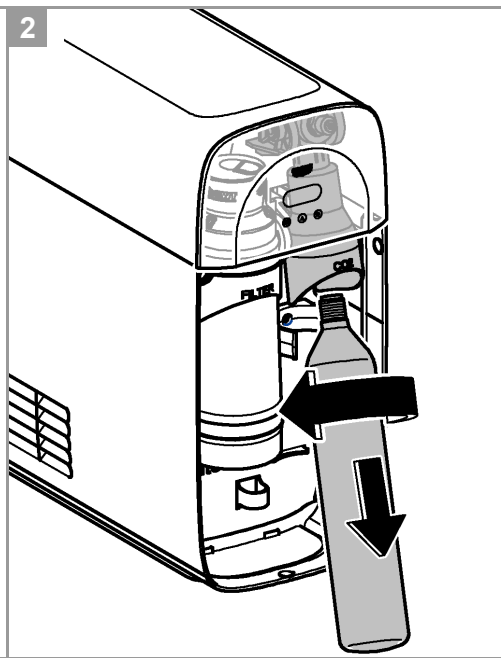
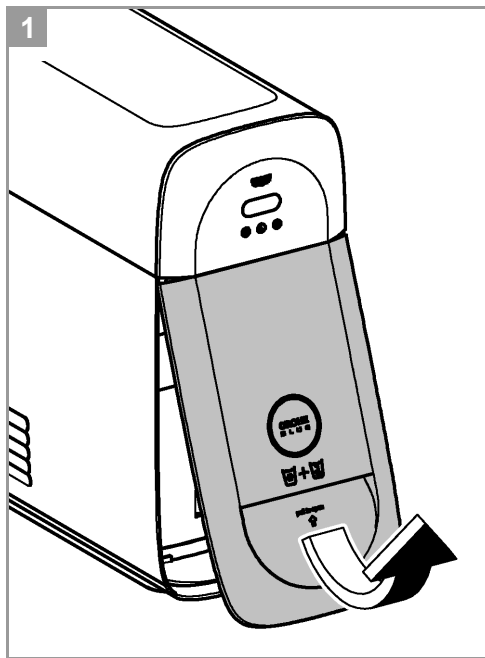


C

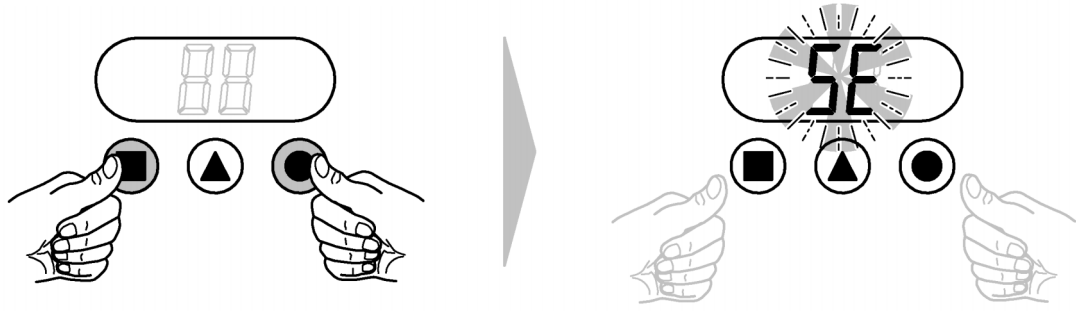




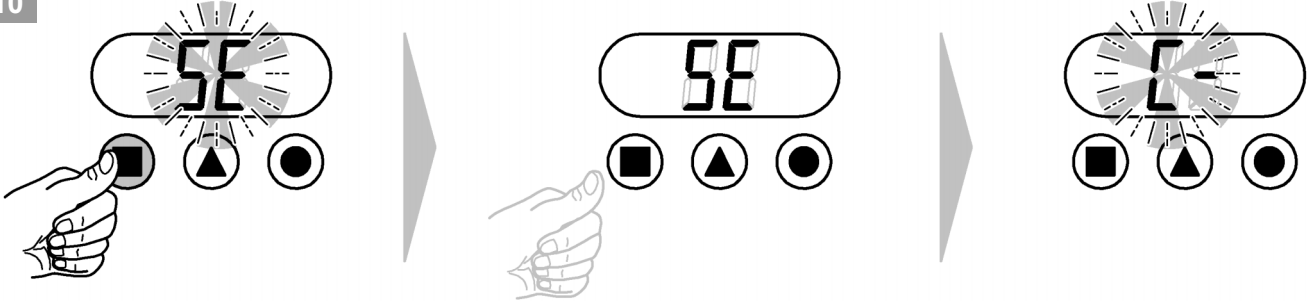




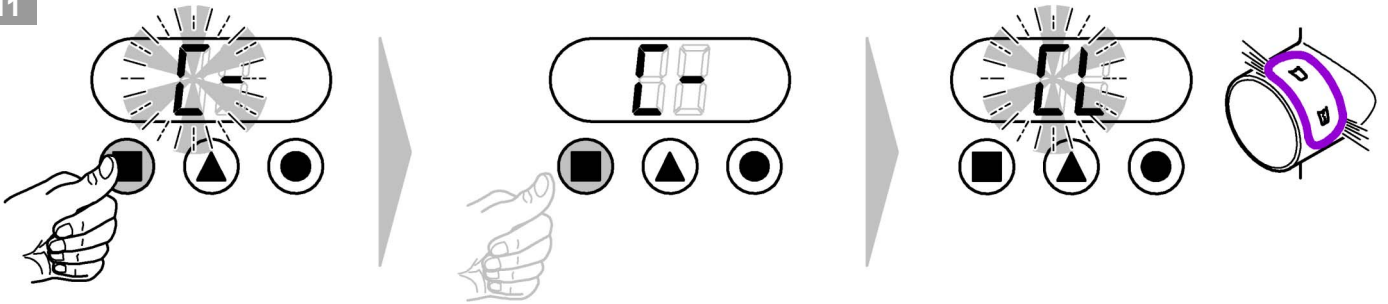
9



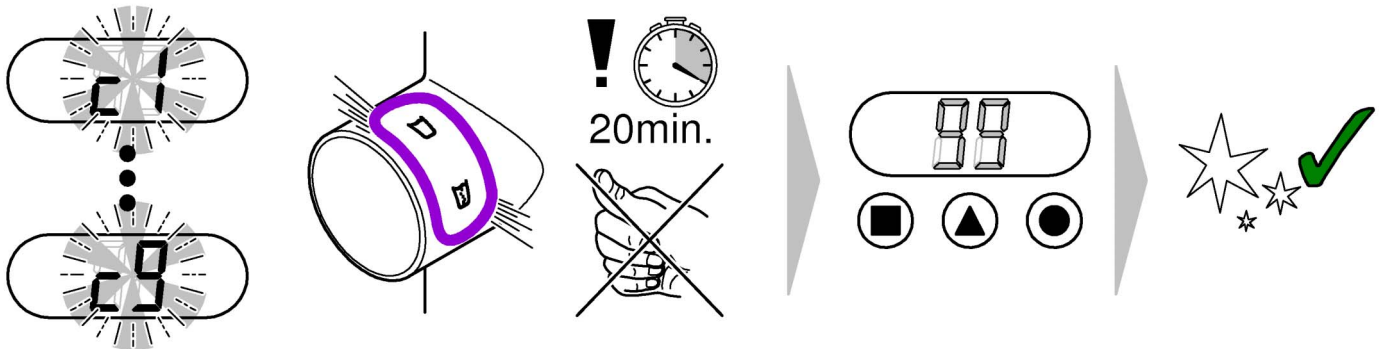
10



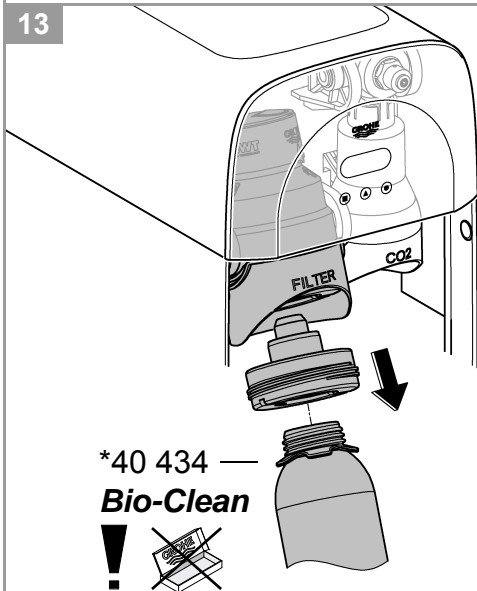
11



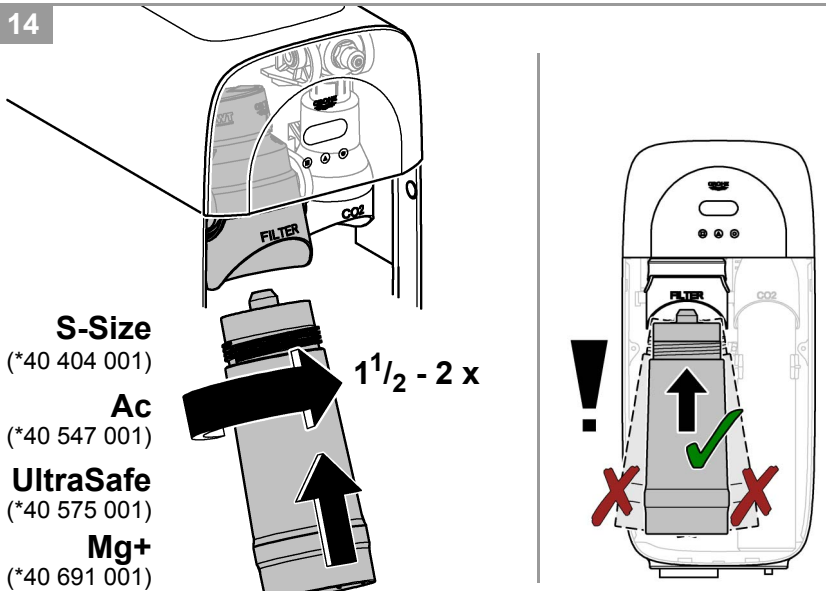
12

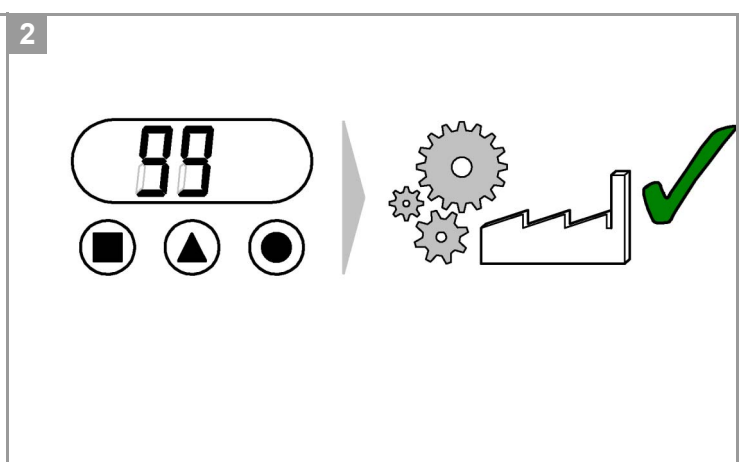
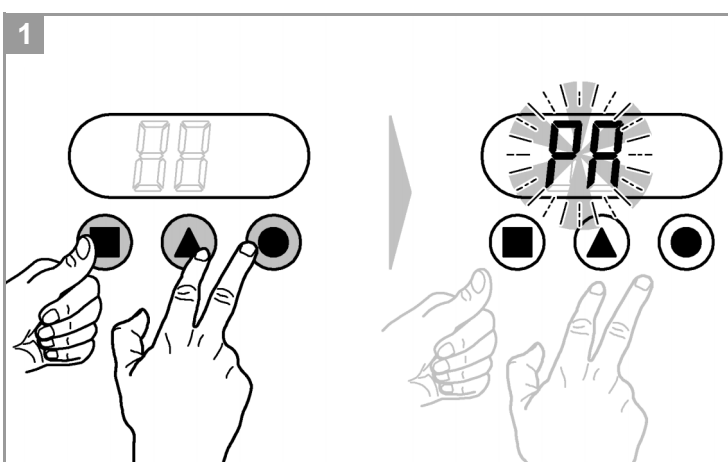
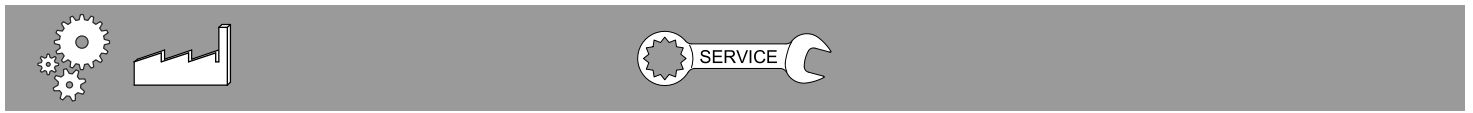
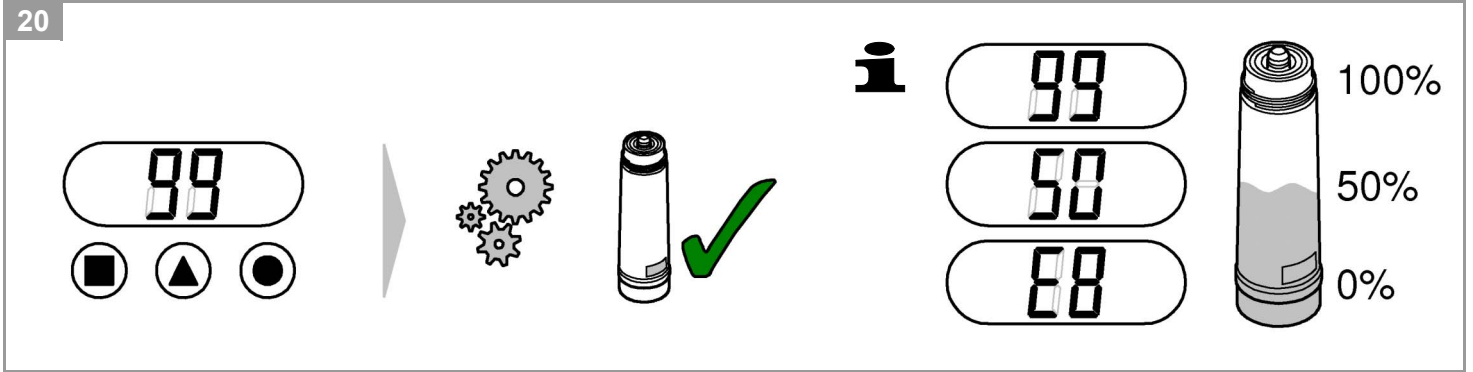
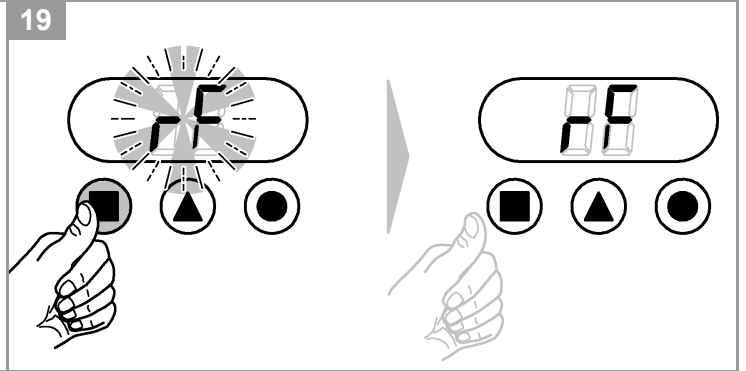
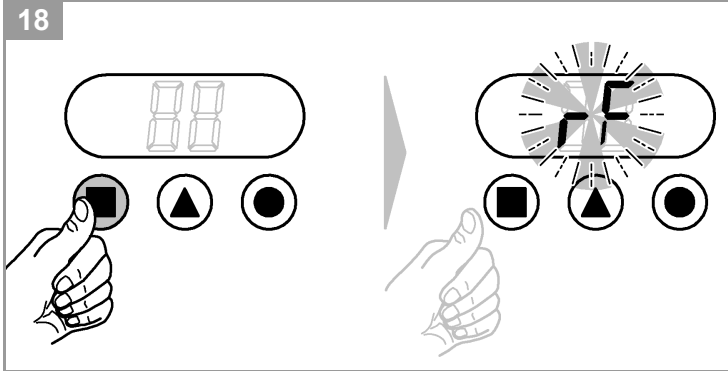
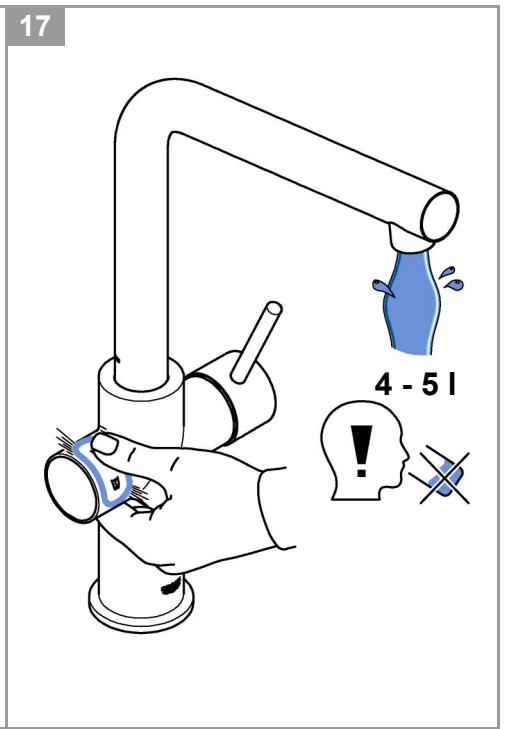
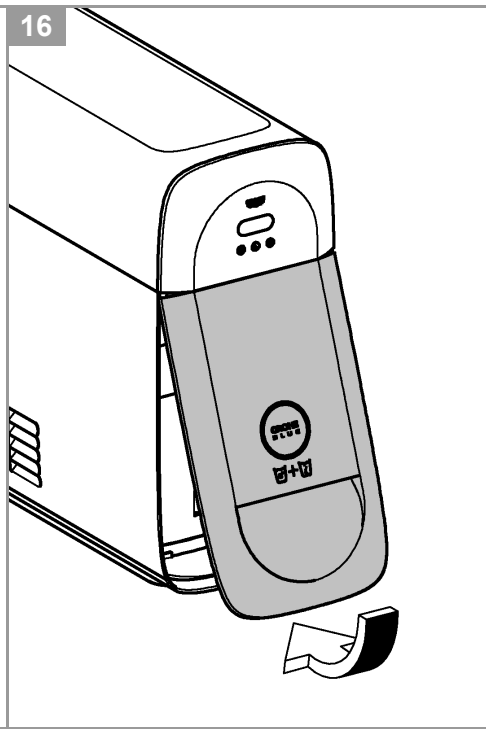
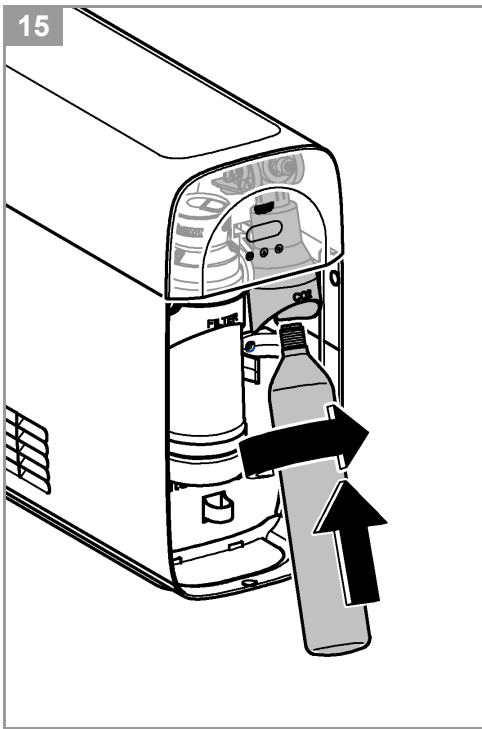


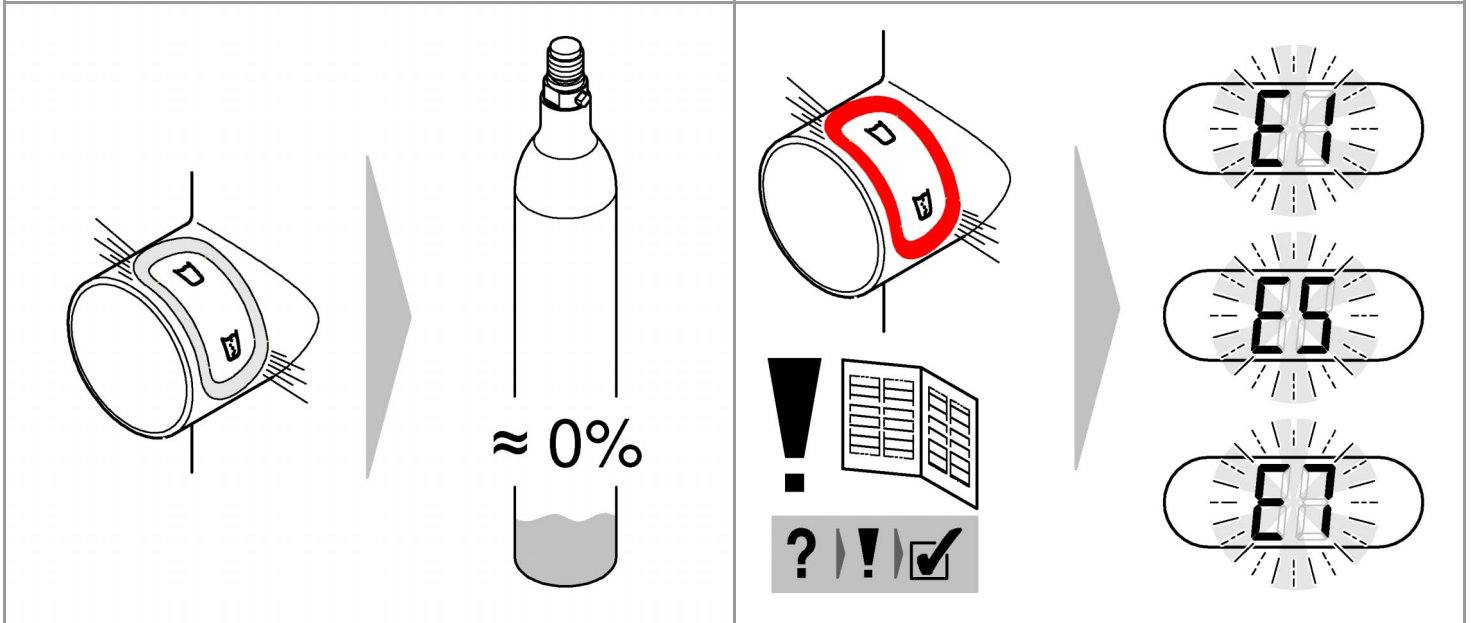
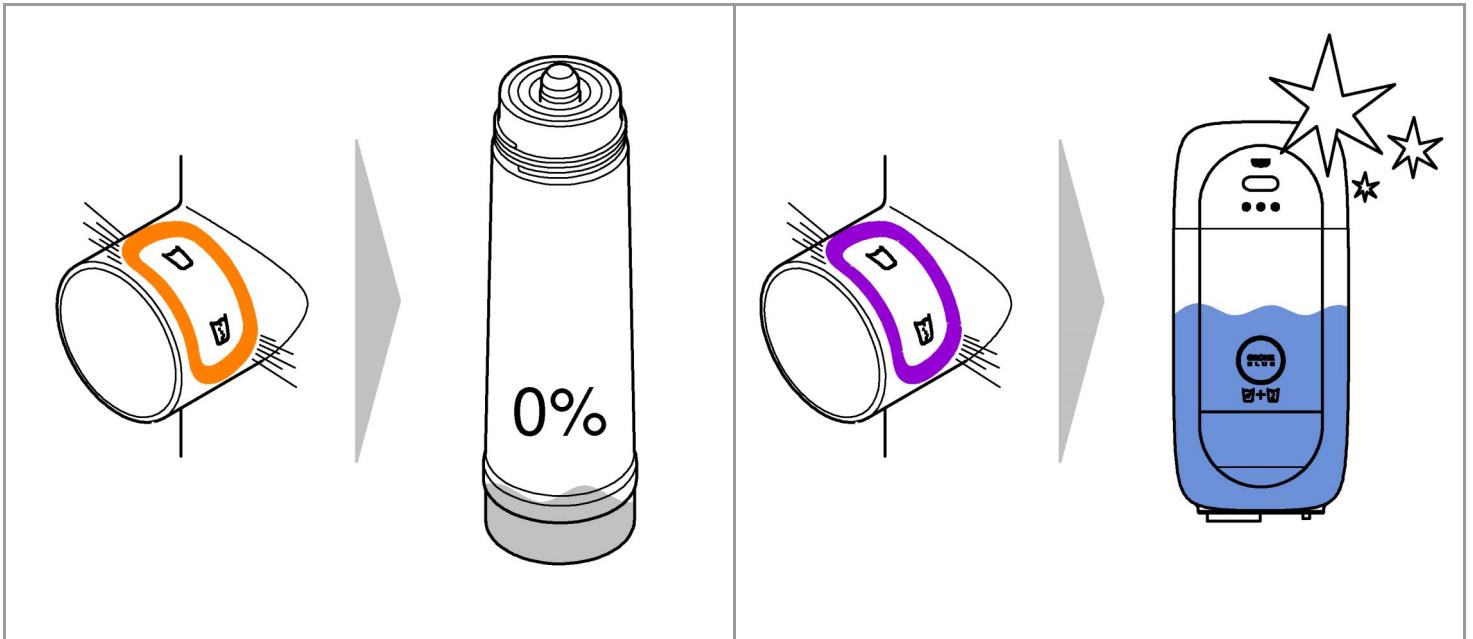
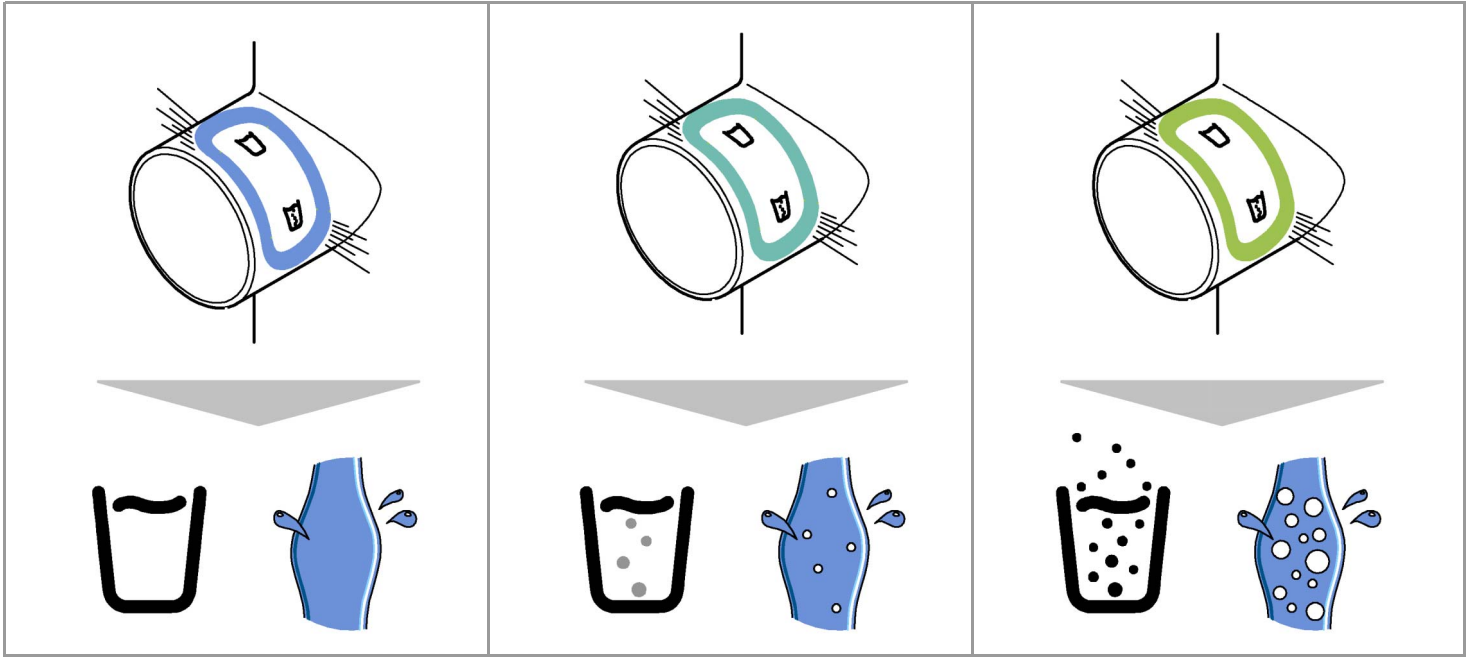
13



14







Sicherheitsinformation



Dieses Gerät kann von **Kindern** ab 8 Jahren und darüber, sowie von Personen mit verringerten physischen, sensorischen oder mentalen Fähigkeiten oder Mangel an Erfahrung und Wissen benutzt werden, wenn sie beaufsichtigt oder bezüglich des sicheren Gebrauchs des Gerätes unterwiesen wurden und die daraus resultierenden Gefahren verstehen. **Kinder** dürfen **nicht** mit dem Gerät spielen. Reinigung und **Benutzer-Wartung** dürfen **nicht** von **Kindern** ohne Beaufsichtigung durchgeführt werden. Kinder können kleine Magnete verschlucken. Wenn mehrere Magnete verschluckt werden, können diese sich im Verdauungstrakt festsetzen und lebensgefährliche Komplikationen verursachen. Magnete sind kein Spielzeug! Stellen Sie sicher, dass die Magnete nicht in die Hände von Kindern gelangen.



Gefahr durch beschädigte Spannungsversorgungskabel vermeiden. Bei Beschädigung **muss** das Netzkabel vom Hersteller oder dessen Kundendienst oder einer gleichermaßen qualifizierten Person ersetzt werden.



CO₂ (Kohlenstoffdioxid) ist ein Gas und **darf nicht** eingeatmet werden, es besteht Erstickungsgefahr. Es **dürfen nur** CO₂-Flaschen bis max. 450 g verwendet werden. Bei deren Verwendung **muss** die freie Grundfläche min. 4 m² betragen.



Die CO₂-Flasche steht unter Druck. Sie **darf nur** in aufrechter Stellung in Betrieb genommen werden.

- Die beiliegende Netzanschlusleitung mit Kaltgeräteanschlußdose nach IEC 60320-C13 ist ausschließlich an eine mit mindestens 10A und FI-Schutzschalter abgesicherte geeignete Steckdose anzuschließen.
- Die Anlage **darf nicht** mit angeschlossener CO₂-Flasche transportiert werden.
- Die CO₂-Flasche **darf nicht** eigenmächtig gewartet oder repariert werden.
- Bei der Reinigung Kühler-Karbonator und Stecker **nicht** direkt oder indirekt mit Wasser abspritzen.

- Der Kühler-Karbonator **muss** an einer dauerhaften Spannungsversorgung angeschlossen sein.
- Der Kühler-Karbonator sowie die CO₂-Flasche und das Filtersystem **müssen** am Einbauort vor mechanischen Beschädigungen sowie vor Hitze und direkter Sonneneinstrahlung geschützt werden. **Nicht** in der Nähe von Hitzequellen oder offenem Feuer montieren.
- Der Kühler-Karbonator **muss** aufrecht stehend positioniert werden.
- Der Kühler-Karbonator **darf nicht** geöffnet werden.
- Die Installation von Armatur und Kühler-Karbonator mit Filterkartusche **darf nur** in frostsicheren Räumen vorgenommen werden.
- Der Kühler-Karbonator ist **ausschließlich** zum Gebrauch in geschlossenen Räumen geeignet.
- Eine ausreichende Belüftung muss sichergestellt werden, gegebenenfalls Lüftungsgitter in die Blende des Unterschranks einsetzen.
- Beim Transport/Aufstellen des Kühler-Karbonators kann Kühlflüssigkeit in die Leitungen gelaufen sein. Um sicherzustellen, dass die Kühlflüssigkeit zurückgelaufen ist, darf der Kühler-Karbonator erst **nach** Ablauf einer Ruhezeit von **24 Stunden installiert** werden.
- Für eine optimale Kühlleistung benötigt das System nach der Installation eine Ruhezeit von **6 Stunden**.

Hinweis:

Das Reinigungsset (Best.- Nr.: 40 434 001) und der zugehörige Adapter (Best.- Nr.: 40 694 000) können unter **www.shop.grohe.com** bestellt werden.

- Nach der Inbetriebnahme darf der Kühler-Karbonator **nicht** vom Strom getrennt werden.
- Die Armatur läuft systembedingt nach jedem Zapfen von kohlenstoffhaltigem Wasser ca. 1 Sekunde nach.
- **Nur Originalersatz- und Zubehörteile** verwenden. Die Benutzung von anderen Teilen führt zum Erlöschen der Gewährleistung sowie der CE-Kennzeichnung und kann zu Verletzungen führen.
- Der Filterkopf **muss** nach Ablauf von 5 Jahren durch den **GROHE Service** ausgetauscht werden.

Der Kühler-Karbonator arbeitet mit umweltfreundlicher Kühlflüssigkeit.

Vorsicht bei Allergie!

Magnet enthält Nickel und NdFeB.

Technische Daten Kühler-Karbonator:

- Anschluss: Wandsteckdose mit Schutzleiter, über eine 10 A Sicherung abgesichert
- Spannungsversorgung: 230 V AC / 50 Hz
- Max. Leistungsaufnahme: 180 W
- Schutzart: IP21
- Relative Luftfeuchtigkeit: max. 75%
- Kältemittel: 0,025 kg - R600a
- Sicherheitsabschaltung Pumpe: ca. 4:30 min
- Betriebsdruck: min. 0,2 MPa - max. 1 MPa

Sanitärtechnische Daten:

- Inhalt gekühltes Wasser im Kühler-Karbonator: 1,4 l
- Systembetriebsdruck: max. 0,6 MPa
- Durchfluss bei 0,3 MPa Fließdruck: ca. 2 l/min
- Umgebungstemperatur: 4 – 32 °C
- Temperatur
 - Wassereingang Kühler-Karbonator: max. 20 °C
 - Temperatur des gekühlten Wassers: ca. 5 – 10 °C
- Schalldruckpegel L_{pA} (frei stehend): 50 ± 4 dB
- Einstellbarer Bypass, Werkseinstellung: 2
- Filterkapazität Bypass Stellung 2 (Karbonathärte 17- 24 °KH): max. 600 Liter entspricht max. 12 Monate
- Wasseranschluss
 - Kühler-Karbonator: kalt - blau

Elektrische Prüfdaten

- Software-Klasse: A
- Verschmutzungsgrad: 2
- Bemessungs-Stoßspannung: 2500 V

Die Prüfung zur elektromagnetischen Verträglichkeit (Störaussendungsprüfung) wurde mit der Bemessungsspannung und dem Bemessungsstrom durchgeführt.

Technische Daten Armatur:

- Fließdruck: min. 0,1 MPa/empfohlen 0,2 - 0,5 MPa
- Betriebsdruck: max. 1 MPa
- Prüfdruck: 1,6 MPa

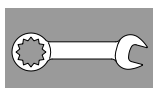
Zur Einhaltung der Geräuschwerte nach DIN 4109 ist bei Ruhedrücken über 5 bar ein Druckminderer einzubauen.

Höhere Druckdifferenzen zwischen Kalt- und Warmwasseranschluss sind zu vermeiden!

- Durchfluss bei 3 bar Fließdruck: ca. 9 l/min
- Temperatur
 - Warmwassereingang: max. 70 °C
 - Empfohlen (Energieeinsparung): 60 °C

Wasseranschluss: kalt - rechts
warm - links

Thermische Desinfektion der Armatur möglich.



Installation und Inbetriebnahme

GROHE empfiehlt eine Schranktiefe von min. 510 mm.

Rohrleitungssystem vor und nach der Installation gründlich spülen (DIN 1988/DIN EN 806 beachten)!

Bypass des Filterkopfs gemäß der lokalen Karbonathärte einstellen und Filterkartusche anschließen.

Die Karbonathärte kann mit Hilfe des beiliegenden Teststreifens ermittelt, oder beim zuständigen Wasserversorger erfragt werden.

Die Armatur läuft systembedingt nach jedem Zapfen von kohlenstoffhaltigem Wasser ca. 1 Sekunde nach.

Hinweis: Sicherstellen, dass sich beim Aufstellen des Kühlers der Wasserzulaufschlauch nicht durch Bewegung löst.

Beim Transport/Aufstellen des Kühler-Karbonators kann Kühlflüssigkeit in die Leitungen gelaufen sein.

- Um sicherzustellen, dass die Kühlflüssigkeit zurückgelaufen ist, darf der Kühler-Karbonator erst nach Ablauf einer Ruhezeit von 24 Stunden installiert werden.

Steuerung:

Die Tasten haben folgende Funktionen:

- Filterwechsel-Reset
- Filtergrößenauswahl und Karbonathärteeinstellung
- CO₂-Reset

Anzeigen im Display:

Im Ruhezustand wird die Filterrestkapazität in Prozent angezeigt.

Bei einer Karbonathärte $\leq 9^\circ$ wird die Verwendung des Aktivkohlefilters (Best.- Nr.: 40 547 001) empfohlen.

Werkseitig ist der Kühler-Karbonator auf den Betrieb mit der Filterkartusche S-Size (Best.- Nr.: 40 404 001) eingestellt.

Bei Betrieb mit einer anderen Filterkartusche muss der Kühler-Karbonator darauf eingestellt werden.



Wartung und Reinigung

Achtung!

Gefahr der Beschädigung!

- Bei Wartungsarbeiten an der Anlage muss generell erst die Spannungsversorgung und die CO₂-Zufuhr unterbrochen werden! Danach kann der Steckverbinder getrennt werden.

Kühler-Karbonator reinigen

- Aus hygienischen Gründen muss der Kühler Karbonator mindestens einmal im Jahr gereinigt werden. Die Reinigung muss vor dem Filterkartuschenwechsel durchgeführt werden, um die Ersatzfilterkartusche nicht zu verunreinigen.

Hinweis: Das Reinigungsset (Best.- Nr.: 40 434 001) und der zugehörige Adapter (Best.- Nr.: 40 694 000) können unter www.shop.grohe.com bestellt werden.

Service

Störung ?	Ursache !	Abhilfe ✓
Wasser fließt nicht	<ul style="list-style-type: none"> • Filter nicht korrekt eingesetzt • Schläuche geknickt • Wasserzufuhr unterbrochen 	<ul style="list-style-type: none"> - Filter gerade einsetzen (1¹/₂ - 2 Umdrehungen) - Schläuche auf Knicke prüfen - Absperrventile vollständig öffnen
E1 im Display, kein gefiltertes Wasser, Blue®-Griff blinkt rot	<ul style="list-style-type: none"> • Sicherheitsabschaltung Pumpe 	<ul style="list-style-type: none"> - Spannungsversorgung unterbrechen, 30 Sekunden warten und wieder herstellen * - Filter gerade einsetzen (1¹/₂ - 2 Umdrehungen) - Schläuche auf Knicke prüfen - Absperrventile vollständig öffnen
E3 im Display, kein gefiltertes Wasser	<ul style="list-style-type: none"> • Armatur und Kühler-Karbonator nicht verbunden • Steckverbindung defekt 	<ul style="list-style-type: none"> - Steckverbindung herstellen * - An den GROHE Kundendienst wenden
E5 im Display, kein gefiltertes Wasser, Blue®-Griff blinkt rot	<ul style="list-style-type: none"> • Fehlfunktion des Kühler-Karbonators 	<ul style="list-style-type: none"> - Spannungsversorgung unterbrechen, 30 Sekunden warten und wieder herstellen *
E7 im Display, Blue®-Griff blinkt Rot	<ul style="list-style-type: none"> • Feuchtigkeit innerhalb des Kühlers erkannt 	<ul style="list-style-type: none"> - Spannungsversorgung unterbrechen, 15 Minuten warten und wieder herstellen * • Bei Kondensationsfeuchtigkeit ist der Kühler danach wieder betriebsbereit • Bei Undichtigkeit tritt die Fehlermeldung wieder auf und der GROHE Kundendienst muss informiert werden.
E8 im Display, Blue®-Griff blinkt orange	<ul style="list-style-type: none"> • Filterkapazität überschritten 	<ul style="list-style-type: none"> - Filterkartusche sofort wechseln, siehe Seite 10
E9 blinkt im Wechsel mit HI im Display	<ul style="list-style-type: none"> • Kühler-Karbonator überhitzt 	<ul style="list-style-type: none"> - Blue®-Griff schließen, Belüftung sicherstellen und Umgebungstemperatur auf max. 32 °C reduzieren - Kühler min. 10 -15 min abkühlen lassen - Fehlermeldung E9 zurücksetzen, siehe unten
EC im Display, Blue®-Griff blinkt weiß	<ul style="list-style-type: none"> • CO₂-Flasche nahezu entleert 	<ul style="list-style-type: none"> - CO₂-Flasche austauschen, siehe Seite 11
Keine Kohlensäure in Stellung Medium und Sparkling	<ul style="list-style-type: none"> • CO₂-Flasche entleert 	<ul style="list-style-type: none"> - CO₂-Flasche austauschen, siehe Seite 11
* Sollten die Fehler E1 bis E7 drei mal oder häufiger auftreten, bitte den GROHE Kundendienst kontaktieren		

Zurücksetzen der Fehlermeldung E9, automatisch ca. 20 Minuten nach Abkühlung auf max. 32 °C oder durch Unterbrechen der Spannungsversorgung ca. 30 Sekunden nach dem Abkühlen.

- Kühler min. 10 -15 min abkühlen lassen
- Tasten □ und ○ gleichzeitig drücken und halten, bis **SE** im Display blinkt.
- Tasten loslassen
- Ca. 10 Sek warten
- Die Filterrestkapazität wird angezeigt und Fehlermeldung E9 ist zurückgesetzt

Wenn EE blinkt oder das Problem nicht behoben werden kann, Spannungsversorgung des Kühler-Karbonators unterbrechen. Seriennummer des Kühler-Karbonators von der Rückseite des Geräts aufschreiben und an einen Fachinstallateur wenden oder per E-Mail die Service Hotline des Hauses GROHE unter **TechnicalSupport-HQ@grohe.com** kontaktieren.

Der GROHE Blue Home Kühler-Karbonator darf nur vom GROHE Kundendienst repariert werden.

Umwelt und Recycling

Aus hygienischen Gründen ist eine Wiederaufbereitung von gebrauchten Filterkartuschen nicht möglich. Verbrauchte Filterkartuschen können gefahrlos über den Restmüll entsorgt werden.

Ein Nachfüll-Set für die beiliegende **CO₂-Flasche** kann in unserem Onlineshop unter www.shop.grohe.com erworben werden.

Der Kühler-Karbonator ist ein Elektrogerät für das in vielen Ländern Rückgabe- und Rücknahmepflichten gelten. GROHE ist in allen relevanten Ländern an entsprechenden Rücknahmesystemen beteiligt.



Geräte mit dieser Kennzeichnung gehören **nicht** in den Hausmüll, sondern **müssen** gemäß der landesspezifischen Vorschriften getrennt entsorgt werden.

Safety notes



This device may be used by **children** over 8 years of age, as well as persons with physical, sensory, or mental disabilities or inadequate experience and knowledge, if they are under supervision or were instructed in the safe use of the device and understand the resulting risks.

Children must not play with the device. Cleaning and **user maintenance must not** be carried out by **children** without supervision.

Children could swallow small magnets. If several magnets are swallowed, they could get stuck in the digestive tract and cause perilous complications. Magnets are not toys! Make shure that children do not play with magnets.



Prevent danger resulting from damaged power supply cables. In the case of damage, the mains cable **must** be replaced by the manufacturer or his customer service department, or an equally qualified person.



CO₂ (carbon dioxide) is a gas and **must not** be inhaled due to danger of suffocation. **Only** CO₂ cylinders up to max. 450g **may be used**. When using these, the floor space **must** be at least 4 m².



The CO₂ cylinder is pressurised. It **must only** be operated in the vertical position.

- The enclosed mains cable and a standard IEC connector box according to IEC 60320-C13 is to be connected exclusively to a hedged with at least 10A and FI protection switch appropriate electrical outlet.
- The system **must not** be transported with the CO₂ cylinder connected.
- The CO₂ cylinder **must not** be maintained or repaired by unauthorised persons.
- During cleaning, do **not** spray the cooler/ carbonator or the plug directly or indirectly with water.
- The cooler/carbonator **must** be connected to a permanent power supply.
- At the installation location, the cooler/carbonator, CO₂ cylinder and filter system **must** be protected from mechanical damage, heat and direct sunlight.
- Do **not** install near heat sources or an open fire.
- The cooler/carbonator **must** be placed in an upright position.
- The cooler/carbonator **must not** be opened.
- Installation of the fitting and cooler/carbonator with filter cartridge **is only permitted** in frost-free rooms.
- The cooler/carbonator is **only** suitable for indoor use.
- Adequate ventilation must be ensured. If necessary, provide ventilation grilles in the cover of the lower cabinet.
- When transporting or installing the cooler/ carbonator, cooling fluid may have run into the lines. In order to ensure that the cooling fluid has run back, the cooler/carbonator may only be **installed** following a **pause of 24 hours**.
- For optimal cooling performance, the system will require a rest period of **6 hours** after the installation.
- **Note:**
The cleaning kit (Prod. no.: 40 434 001) and the accompanying adapter (Prod. no.: 40 694 000 or 40 699 000) could be ordered at **www.shop.grohe.com**.
- After installing the cooler carbonator **must not** be disconnected from the power.
- The fitting has a system-related run-on time of approx. 1 second each time carbonated water is drawn.
- Use **only genuine replacement parts and accessories**. The use of other parts will result in voiding of the warranty and the CE identification, and could lead to injuries.
- The filter head **must** be replaced after 5 years by the **GROHE service**.

The cooler/carbonator works with environmentally-friendly refrigerant.

Caution with allergy!

Magnet contains nickel und NdFeB.

Technical data cooler/carbonator electrical data:

- Connection: Wall socket with earth wire, protected via a 10 A fuse
- Voltage supply: 230 V AC / 50 Hz
- Max. power consumption: 180 W
- Type of protection: IP21
- Relative air humidity: max. 75%
- Refrigerant: 0.025 kg - R600a
- Safety shut-off of pump: approx. 4:30 min
- Operating pressure: min. 0.2 MPa - max. 1 MPa

Sanitary data:

- Cooler/carbonator cooled water capacity: 1.4 l
- System operating pressure: max. 0.6 MPa
- Flow rate at 0.3 MPa flow pressure: approx. 2 l/min
- Ambient temperature: 4 – 32 °C
- Temperature
 - Cooler /carbonator water inlet: max. 20 °C
 - Cooled water temperature: approx. 5 – 10 °C
- Sound pressure level L_{pA} (freestanding): 50 ± 4 dB
- Adjustable bypass, factory setting: 2
- Filter capacity at bypass setting 2 (Carbonate hardness 17 - 24 °KH): max. 600 liters corresponds to max. 12 months
- Water connection
 - cooler/carbonator: cold - blue

Electrical test data

- Software class: A
- Contamination class: 2
- Rated surge voltage: 2,500 V

The test for electromagnetic compatibility (interference emission test) was performed at the rated voltage and rated current.

Technical data fitting:

- Flow pressure min. 0,1 MPa/recommended 0,2 - 0,5 MPa
- Operating pressure: max. 1 MPa
- Test pressure: 1,6 MPa

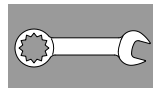
If static pressure exceeds 5 bar, a pressure-reducing valve must be fitted.

Avoid major pressure differences between hot and cold water supply.

- Flow rate at 3 bar flow pressure: approx. 9 l/min
- Temperature
 - Hot water supply: max. 70 °C
 - Recommended (energy saving): 60 °C

Water connection: cold - right
hot - left

Thermal disinfection of the fitting is possible.



Installation and commissioning

GROHE recommends a depth of min. 510 mm for the cabinet.

Flush pipes thoroughly before and after installation (observe EN 806).

Adjust bypass of filterhead according to local carbonate hardness and connect filter cartridge.

The carbonate hardness can be tested by using the enclosed test strip or the relevant water supplier can provide information on the carbonate hardness.

The fitting has a system-related run-on time of approx. 1 second each time carbonated water is drawn.

Note: Make sure that the water inlet hose does not come loose by movement when installing the cooler.

When transporting or installing the cooler/carbonator, cooling fluid may have run into the lines. In order to ensure that the cooling fluid has run back, the cooler/carbonator may only be installed following a pause of 24 hours.

Control:

The buttons have the following functions:

- Filter replacement reset
- Filter size selection and carbonate hardness adjustment
- CO2 reset

Display:

In the inactive state, the remaining filter capacity is displayed in percent.

When carbonate hardness $\leq 9^\circ$ the use of activated carbon filter (Order no.: 40 547 001) is recommended.

The cooler/carbonator is set for operation with the S-Size filter cartridge (Prod no.: 40 404 001) at the factory.

For operation with other filter cartridges the cooler/carbonator must be set out.



Maintenance and Cleaning

Important!

Risk of damage!

- **Always disconnect the power supply and interrupt the CO₂ supply before carrying out maintenance work on the system. The plug-in connector can then be disconnected.**

Cleaning cooler/carbonator

- For hygienic and healthy reasons, the cooler/carbonator must be cleaned once a year. Cleaning must be performed before changing the filter cartridge, in order to prevent contamination of the replacement filter cartridge.

Note: The cleaning kit (Prod. no.: 40 434 001) and the accompanying adapter (Prod. no.: 40 694 000 or 40 699 000) could be ordered at www.shop.grohe.com.

Service

Fault ?	Cause !	Remedy ✓
Water not flowing	<ul style="list-style-type: none"> • Filter not installed correctly • Hoses kinked • Water supply interrupted 	<ul style="list-style-type: none"> - Insert filter straight (1¹/₂ - 2 turns) - Check hoses for kinks - Open fully shut-off valves
E1 in the display, no filtered water, Blue® handle flashes red	<ul style="list-style-type: none"> • Safety shut-off of pump 	<ul style="list-style-type: none"> - Disconnect mains supply, wait 30 seconds and reconnect - Insert filter straight (1¹/₂ - 2 turns) - Check hoses for kinks - Open fully shut-off valves <p style="text-align: right;">*</p>
E3 in the display, no filtered water	<ul style="list-style-type: none"> • No connection between fitting and cooler/carbonator • Cable or connector faulty 	<ul style="list-style-type: none"> - Connect plug-in connector - Contact GROHE Service <p style="text-align: right;">*</p>
E5 in the display, no filtered water, Blue® handle flashes red	<ul style="list-style-type: none"> • Fault function of cooler/carbonator 	<ul style="list-style-type: none"> - Disconnect mains supply, wait 30 seconds and reconnect <p style="text-align: right;">*</p>
E7 in the display, no filtered water, Blue® handle flashes red	<ul style="list-style-type: none"> • Humidity detected inside the cooler 	<ul style="list-style-type: none"> - Disconnect mains supply, wait 15 minutes and reconnect • If condensation the cooler is ready for operation after that • If leakage occurs, the error message occurs again and the GROHE Service must be contacted. <p style="text-align: right;">*</p>
E8 in the display, Blue® handle flashes orange	<ul style="list-style-type: none"> • Filter capacity exceeded 	<ul style="list-style-type: none"> - Change filter cartridge immediately, see page 10
E9 flashes alternately with HI in the display	<ul style="list-style-type: none"> • cooler/carbonator overheated 	<ul style="list-style-type: none"> - Close Blue® handle, ensure ventilation and reduce ambient temperature to max. 32 °C - Let cool down the cooler for least 10 -15 min - Reset error message E9, see below
EC in the display, Blue® handle flashes white	<ul style="list-style-type: none"> • CO₂ cylinder nearly empty 	<ul style="list-style-type: none"> - Replace CO₂ cylinder, see page 11
No carbon dioxide in positions <i>Medium and Sparkling</i>	<ul style="list-style-type: none"> • CO₂ cylinder empty 	<ul style="list-style-type: none"> - Replace CO₂ cylinder, see page 11
* If the faults E1 to E7 occur three times or more, please contact GROHE customer service.		

Reset error message E9, automatically approx. 20 minutes after cooling down to max. 32 ° C or by interrupting the power supply approx. 30 seconds after cooling.

- Let cool down the cooler for least 10 -15 min
- Press and hold the □ and ○ buttons simultaneously until **SE** flashes in the display.
- Release the buttons
- Wait about 10 Sek
- The remaining filter capacity will be displayed and error message E9 is reset

If EE flashes or the problem cannot be rectified, interrupt the power supply to the cooler/carbonator. Note down the serial number of the cooler/carbonator and consult a specialist installer or contact the GROHE Service Hotline via email under **TechnicalSupport-HQ@grohe.com**.

The GROHE Blue® Chilled cooler/carbonator may only be repaired by GROHE Service.

Environment and recycling

For reasons of hygiene, it is not possible to recycle used filter cartridges.

Used filter cartridges can be disposed of hazard-free as residual waste.

You can purchase a refill set for the attached CO₂ cylinders via our online shop at www.shop.grohe.com.

The cooler/carbonator is an electrical device, to which return and take-back obligations apply in many countries. GROHE participates in such take-back systems in all relevant countries.



This category of device does **not** belong in the domestic waste, but **must** be disposed of separately in accordance with the relevant local national regulations.

Consignes de sécurité



Cet appareil peut être utilisé par des **enfants** âgés de 8 ans et plus, ainsi que par des personnes ayant des capacités physiques, sensorielles ou mentales réduites ou des personnes avec peu d'expérience ou de connaissances, à condition qu'elles soient supervisées ou instruites quant à l'utilisation sécurisée de l'appareil et qu'elles comprennent les dangers qui peuvent en résulter. Les **enfants** ne doivent **pas** jouer avec l'appareil. Le nettoyage et la **maintenance par l'utilisateur** ne doivent **pas** être réalisés par des **enfants** sans surveillance.

Les enfants risquent d'ingérer les petits composants aimantés.

L'accumulation de pièces aimantées dans le système digestif peut entraîner des complications très graves. Les aimants ne sont pas des jouets ! Conserver les aimants hors de portée des enfants.



Prévenir tout risque de danger lié à la détérioration d'un câble d'alimentation électrique. En cas d'endommagement du câble d'alimentation, le faire remplacer **impérativement** par le fabricant, son service après-vente ou une personne disposant de qualifications identiques.



Le CO₂ (dioxyde de carbone) est un gaz qui **ne doit pas** être inhalé, il présente un risque d'asphyxie.

Utiliser **exclusivement** des bouteilles de CO₂ d'un poids maximal de 450 g. Pour leur utilisation, la superficie de la pièce **doit** être d'au moins 4 m².



La bouteille de CO₂ est sous pression. Elle **doit impérativement** être placée à la verticale lorsqu'elle est utilisée.

- Le câble de raccordement au secteur, équipé d'un connecteur C13 conforme à CEI 60320, fourni à la livraison, doit être branché exclusivement sur une prise adaptée, c'est-à-dire sécurisée jusqu'à au moins 10 A et par un disjoncteur différentiel.
- Le système **ne doit pas** être transporté avec la bouteille de CO₂ raccordée.
- Il est **interdit** de procéder soi-même à des travaux de réparation ou de maintenance sur la bouteille de CO₂.
- Lors du nettoyage, le refroidisseur/carbonateur et la prise **ne doivent pas** être exposés directement ou indirectement aux éclaboussures d'eau.

- Le refroidisseur/carbonateur **doit** être branché à une alimentation électrique permanente.
- Le refroidisseur/carbonateur, la bouteille de CO₂, et le système de filtre **doivent** être protégés de tout dommage mécanique, de la chaleur et des rayons directs du soleil sur leur emplacement de montage. **Ne pas** monter le système à proximité de sources de chaleur ou de flammes nues.
- Le refroidisseur/carbonateur **doit** être positionné à la verticale.
- Le refroidisseur/carbonateur **ne doit pas** être ouvert.
- La robinetterie et le refroidisseur/carbonateur avec cartouche de filtre doivent **impérativement** être installés dans un endroit à l'abri du gel.
- Le refroidisseur/carbonateur doit être utilisé **exclusivement** dans une pièce fermée.
- Une ventilation suffisante doit être garantie, si nécessaire placer la grille d'aération dans le cache de l'élément sous évier.
- Il est possible que du fluide frigorigène s'écoule dans le refroidisseur/carbonateur lors du transport ou de la pose. Afin de garantir le reflux du fluide frigorigène, le refroidisseur/carbonateur ne doit être **installé** qu'après un temps de **repos de 24 heures**.
- Pour une capacité de refroidissement optimale, le système nécessite un temps de repos de **6 heures** après l'installation.

Remarque :

Le **kit de nettoyage** (réf. : 40 434 001) et l'adaptateur correspondant (réf. : 40 694 000) peuvent être commandés sur le site **www.grohe.com**.

- Après la mise en service, le refroidisseur/carbonateur **ne doit pas** être débranché.
- Du fait de la conception du système, la robinetterie continue de fonctionner pendant 1 seconde env. chaque fois que de l'eau gazeuse a été tirée.
- N'utiliser que des **pièces de rechange et accessoires d'origine**. L'utilisation d'autres pièces entraîne automatiquement l'annulation de la garantie et du label CE, ainsi qu'un risque de blessures.
- La tête de filtre **doit** être remplacée au bout de 5 ans par le **service d'entretien GROHE**.

Le refroidisseur/carbonateur fonctionne avec un fluide frigorigène respectueux de l'environnement.

Allergies :

L'aimant contient du nickel et du néodyme (NdFeb).

Caractéristiques techniques du refroidisseur/ carbonateur :

- Raccordement : Prise murale avec connexion à la terre, protégée par un fusible 10 A
- Alimentation électrique : 230 V CA / 50 Hz
- Puissance consommée max. : 180 W
- Indice de protection : IP21
- Humidité relative de l'air : 75 % max.
- Fluide frigorigène : 0,025 kg – R600a
- Arrêt automatique de la pompe : env. 4:30 min
- Pression de service: min. 0,2 MPa - max. 1 MPa

Caractéristiques techniques sanitaires :

- Quantité d'eau refroidie dans le refroidisseur/carbonateur : 1,4 l
- Pression de service du système : 0,6 MPa max.
- Débit à une pression dynamique de 0,3 MPa : env. 2 l/min
- Température ambiante : 4 à 32 °C
- Température
 - Arrivée d'eau du refroidisseur/carbonateur : 20 °C max.
 - Température de l'eau refroidie : env. 5 à 10 °C
- Niveau de pression acoustique L_{pA} (posé sur le sol) : 50 ± 4 dB
- Dérivation réglable, réglage par défaut : 2
- Capacité du filtre pour dérivation en réglage 2 (dureté carbonatée 17 – 24 °KH) : 600 litres max. correspond à 12 mois max.
- Raccordement d'eau
 - refroidisseur/carbonateur : froid – bleu

Données d'essai électriques

- Classe de logiciel : A
- Degré de salissure : 2
- Tension nominale de choc : 2 500 V

Le contrôle de la compatibilité électromagnétique (contrôle des émissions de parasites) a été effectué avec la tension nominale et le courant nominal.

Caractéristiques techniques de la robinetterie :

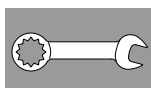
- Pression dynamique : min. 0,1 MPa/recommandé 0,2 – 0,5 MPa
- Pression de service : 1 MPa max.
- Pression d'épreuve : 1,6 MPa

Pour se conformer au niveau sonore, installer un réducteur de pression lorsque la pression statique est supérieure à 5 bars.

Éviter les différences importantes de pression entre les raccords d'eau froide et d'eau chaude !

- Débit à une pression dynamique de 3 bars : env. 9 l/min
- Température
 - Entrée d'eau chaude : 70 °C max.
 - Recommandée (économie d'énergie) : 60 °C
- Raccordement d'eau : froid – droite
chaud – gauche

Possibilité de désinfection thermique de la robinetterie.



Installation et mise en service

GROHE recommande une profondeur d'installation minimale de 510 mm.

Rincer soigneusement les canalisations avant et après l'installation (respecter la norme EN 806) !

Régler la dérivation de la tête de filtre en fonction de la dureté carbonatée locale et raccorder la cartouche de filtre.

Utiliser les bandelettes de papier indicateur fournies pour déterminer la dureté carbonatée ou contacter la compagnie des eaux compétente.

Du fait de la conception du système, la robinetterie continue de fonctionner pendant 1 seconde env. chaque fois que de l'eau gazeuse a été tirée.

Remarque : S'assurer que le flexible d'arrivée d'eau ne se détache pas lors de la pose du refroidisseur.

Il est possible que du fluide frigorigène s'écoule dans le refroidisseur/carbonateur lors du transport ou de la pose.
■ Afin de garantir le reflux du fluide frigorigène, le refroidisseur/carbonateur ne doit être installé qu'après un temps de repos de 24 heures.

Commande :

Les touches correspondent aux fonctions suivantes :

- Réinitialisation, remplacement du filtre
- Choix de la taille du filtre et réglage de la dureté carbonatée
- Réinitialisation du CO₂

Affichages à l'écran :

En mode inactif, la capacité restante de la cartouche de filtre s'affiche en pourcentage.

Pour une dureté carbonatée $\leq 10^\circ$, il est recommandé d'utiliser un filtre à charbon actif (réf. 40 547 001).

Le refroidisseur/carbonateur est réglé en usine pour un fonctionnement avec la cartouche de filtre S (réf. : 40 404 001).

Pour un fonctionnement avec une autre cartouche de filtre, il convient d'adapter le réglage du refroidisseur/carbonateur.



Maintenance et réparation

Attention !

Risque d'endommagement !

- Lors d'opérations de maintenance sur le système, l'alimentation électrique et l'alimentation en CO₂ doivent être coupées en premier ! Il est possible ensuite de débrancher la fiche de raccordement.

Nettoyer le refroidisseur/carbonateur

- Pour des raisons sanitaires, le refroidisseur/carbonateur doit être nettoyé au moins une fois par an. Effectuer impérativement le nettoyage avant de remplacer la cartouche de filtre afin de ne pas salir la cartouche de filtre de rechange.

Remarque : Le kit de nettoyage (réf. : 40 434 001) et l'adaptateur correspondant (réf. : 40 694 000) peuvent être commandés sur le site www.grohe.com.

Service

Panne ?	Cause !	Remèdes ✓
L'eau ne s'écoule pas	<ul style="list-style-type: none"> Le filtre n'est pas correctement installé Les flexibles sont pliés L'alimentation en eau est coupée 	<ul style="list-style-type: none"> Positionner correctement le filtre (1¹/₂–2 tours) Vérifier que les flexibles ne sont pas pliés Ouvrir complètement les robinets d'arrêt
E1 s'affiche à l'écran, pas d'eau filtrée, la poignée Blue® clignote en rouge	<ul style="list-style-type: none"> Arrêt automatique de la pompe 	<ul style="list-style-type: none"> Couper l'alimentation électrique, * patienter 30 secondes, puis rétablir l'alimentation Positionner correctement le filtre (1¹/₂–2 tours) Vérifier que les flexibles ne sont pas pliés Ouvrir complètement les robinets d'arrêt
E3 s'affiche à l'écran, pas d'eau filtrée	<ul style="list-style-type: none"> Absence de connexion entre la robinetterie et le refroidisseur/carbonateur Fiche de raccordement défectueuse 	<ul style="list-style-type: none"> Brancher la fiche de raccordement * S'adresser au service après-vente GROHE
E5 s'affiche à l'écran, pas d'eau filtrée, la poignée Blue® clignote en rouge	<ul style="list-style-type: none"> Dysfonctionnement du refroidisseur/carbonateur 	<ul style="list-style-type: none"> Couper l'alimentation électrique, * patienter 30 secondes, puis rétablir l'alimentation
E7 s'affiche à l'écran, la poignée Blue® clignote en rouge	<ul style="list-style-type: none"> Humidité détectée à l'intérieur du refroidisseur 	<ul style="list-style-type: none"> Couper l'alimentation électrique, * patienter 15 minutes, puis rétablir l'alimentation •Si l'humidité est due à la condensation, le refroidisseur est ensuite de nouveau opérationnel •En cas de défaut d'étanchéité, le message d'erreur s'affiche de nouveau. Informer le service après-vente GROHE
E8 s'affiche à l'écran, la poignée Blue® clignote en orange	<ul style="list-style-type: none"> Dépassement de la capacité du filtre 	<ul style="list-style-type: none"> Remplacer immédiatement la cartouche du filtre, voir page 10
E9 clignote à l'écran en alternance avec HI	<ul style="list-style-type: none"> Surchauffe du refroidisseur/carbonateur 	<ul style="list-style-type: none"> Fermer la poignée Blue®, assurer une ventilation suffisante et baisser la température ambiante à 32 °C max Laisser refroidir le refroidisseur au moins 10–15 min Réinitialiser le message d'erreur E9, voir ci-après
EC s'affiche à l'écran, la poignée Blue® clignote en blanc	<ul style="list-style-type: none"> Bouteille de CO₂ quasiment vide 	<ul style="list-style-type: none"> Remplacer la bouteille de CO₂, voir page 11
Aucune gazéification n'a lieu en position Medium et Sparkling	<ul style="list-style-type: none"> Bouteille de CO₂ vide 	<ul style="list-style-type: none"> Remplacer la bouteille de CO₂, voir page 11

* Si les erreurs E1 à E7 surviennent trois fois ou plus, veuillez contacter le service après-vente GROHE

Réinitialisation du message d'erreur E9:
automatiquement environ 20 minutes après refroidissement à 32 °C max. ou par interruption de l'alimentation électrique pendant environ 30 secondes après le refroidissement.

- Laisser le refroidisseur refroidir au moins 10 – 15 min
- Appuyer simultanément sur les touches □ et ○ et les maintenir enfoncées jusqu'à ce que **SE** clignote à l'écran.
- Relâcher les touches
- Patience env. 10 s.
- La capacité restante du filtre s'affiche et le message d'erreur E9 est réinitialisé

Si EE clignote ou s'il n'est pas possible de résoudre le problème, couper l'alimentation électrique du refroidisseur/carbonateur. Noter le numéro de série du refroidisseur/carbonateur inscrit et s'adresser à un installateur spécialisé ou bien envoyer un e-mail à l'assistance technique GROHE à l'adresse **TechnicalSupport-HQ@grohe.com**.

Les travaux de réparation sur le refroidisseur/carbonateur GROHE Blue Home doivent être confiés exclusivement au service après-vente GROHE.

Respect de l'environnement et recyclage

Pour des raisons d'hygiène, le retraitement de cartouches utilisées n'est pas envisageable. Les cartouches de filtre usagées peuvent être jetées sans risque avec les ordures ménagères.

Un set de recharge pour la **bouteille de CO₂** fournie peut être commandé dans notre boutique en ligne à l'adresse www.shop.grohe.com.

Le refroidisseur/carbonateur est un appareil électrique soumis dans de nombreux pays à une obligation de retour et de reprise. GROHE participe aux différents systèmes de reprise dans tous les pays concernés.



Ce symbole indique que les appareils **ne doivent en aucun cas** être jetés avec les déchets ménagers. Ils **doivent impérativement** être mis au rebut séparément conformément aux réglementations locales.

Información de seguridad



Los **niños** de 8 años y mayores y las personas con capacidades físicas, sensoriales o mentales reducidas o que no posean la experiencia ni los conocimientos necesarios podrán utilizar este producto si están vigilados o se les ha instruido en relación con el uso seguro del equipo y entienden los peligros derivados de dicho equipo. **No** permita que los **niños** jueguen con el equipo. Los **niños no** podrán realizar la limpieza ni el **mantenimiento** que le corresponde al **usuario** sin vigilancia. Los niños pueden atragantarse con los imanes pequeños. Cuantos más imanes pequeños se tragan, estos podrían pegarse al tubo digestivo y causar complicaciones con peligro de muerte. ¡Los imanes no son juguetes! Asegúrese de que los imanes no estén al alcance de los niños.



Evitar peligros derivados del uso de cables de alimentación de tensión dañados. En caso de daños, el cable de red **debe** ser sustituido por el fabricante, su servicio de postventa o una persona cualificada correspondientemente.



El CO₂ (dióxido de carbono) es un gas y **no debe** ser inhalado, existe peligro de asfixia.

Solo se podrán utilizar botellas de CO₂ de hasta un máximo de 450 g. Para su utilización, la superficie libre **debe** ser de como mínimo 4 m².



La botella de CO₂ está sometida a presión. **Solo puede** ponerse en funcionamiento colocada en posición vertical.

- Según IEC 60320-C13, el cable de conexión a la red con la caja de conexión para aparatos de frío suministrado solo se puede conectar a un enchufe apropiado de al menos 10 A y protegido por un interruptor diferencial.
- La instalación **no debe** transportarse con la botella de CO₂ conectada.
- El usuario **no debe** realizar tareas de mantenimiento ni de reparación en la botella de CO₂ por su cuenta.
- **No** mojar con agua el enfriador-carbonatador ni los enchufes directa ni indirectamente durante la limpieza.

- El enfriador-carbonatador **debe** estar conectado a una alimentación de tensión permanente.
- El enfriador-carbonatador, la botella de CO₂ y el sistema de filtro **deben** estar protegidos en el lugar de montaje contra daños mecánicos, así como del calor y la radiación solar directa. **No** montar cerca de fuentes de calor ni llamas.
- El enfriador-carbonatador **debe** colocarse en posición vertical.
- El enfriador-carbonatador **no debe** abrirse.
- La instalación de la grifería y el enfriador-carbonatador con cartucho del filtro **solo puede** llevarse a cabo en recintos protegidos contra las heladas.
- El enfriador-carbonatador está diseñado para su uso **exclusivo** en recintos cerrados.
- Debe garantizarse una ventilación suficiente; en caso necesario, colocar una rejilla de ventilación en la moldura del mueble.
- Al transportar/instalar el enfriador-carbonatador puede haber entrado refrigerante en las tuberías. Para asegurarse de que el refrigerante haya fluido de vuelta, no debe instalarse el enfriador-carbonatador hasta que haya transcurrido un **tiempo de inactividad de 24 horas**.
- Para lograr un rendimiento de refrigeración óptimo, el sistema necesita un tiempo de inactividad de **6 horas** tras la instalación.

Nota:

El set de limpieza (n.º de pedido: 40 434 001) y el adaptador correspondiente (n.º de pedido: 40 694 000) se pueden comprar en **www.grohe.com**.

- Tras la puesta en servicio, el enfriador-carbonatador **no** se puede desenchufar.
- El sistema hace que la grifería funcione en inercia aprox. 1 segundo cada vez que se saca agua carbonatada.
- Utilizar **solamente piezas de recambio y accesorios originales**. La utilización de otras piezas conlleva la nulidad de la garantía y del marcado CE, además de que puede causar lesiones.
- El **Servicio técnico GROHE debe** sustituir el cabezal del filtro una vez transcurridos 5 años.

El enfriador-carbonatador funciona con un fluido refrigerante respetuoso con el medio ambiente.

Precaución en caso de alergias

El imán contiene níquel y NdFeB.

Datos técnicos del enfriador-carbonatador:

- Conexión: enchufe de pared con conductor protector, protegido con un fusible de 10 A
- Alimentación de tensión: 230 V CA/50 Hz
- Consumo de potencia máx.: 180 W
- Tipo de protección: IP21
- Humedad relativa del aire: máx. 75 %
- Refrigerante: 0,025 kg – R600a
- Desconexión de seguridad de la bomba: aprox. 4:30 min
- Presión de utilización: mín. 0,2 MPa - máx. 1 MPa

Datos técnicos sanitarios:

- Volumen de agua enfriada en el enfriador-carbonatador: 1,4 l
- Presión de utilización máx.: máx. 0,6 MPa
- Caudal para una presión de trabajo de 0,3 MPa aprox. 2 l/min
- Temperatura ambiente: 4 – 32 °C
- Temperatura
 - Entrada de agua del enfriador-carbonatador: máx. 20 °C
 - Temperatura del agua enfriada: aprox. 5 – 10 °C
- Nivel de intensidad acústica L_{pA} (instalación libre): 50 ± 4 dB
- Baipás ajustable, ajuste de fábrica: 2
- Capacidad del filtro en la posición de baipás 2 (dureza de carbonatos 17 – 24 °KH): máx. 600 litros
corresponde a máx. 12 meses
- Acometida del agua
 - Enfriador-carbonatador: fría – azul

Datos de comprobación eléctrica

- Clase de software: A
- Clase de contaminación: 2
- Sobretensión transitoria nominal: 2500 V

La comprobación de la compatibilidad electromagnética (comprobación de emisión de interferencias) se ha llevado a cabo con la tensión nominal y la corriente nominal.

Datos técnicos de la grifería:

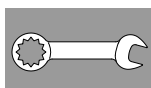
- Presión de trabajo: mín. 0,1 Mpa/recomendada 0,2 – 0,5 MPa
- Presión de utilización: máx. 1 MPa
- Presión de verificación: 1,6 MPa

Para cumplir los valores de emisión de ruidos, se debe montar un reductor de presión con una presión en reposo superior a 5 bar.

Deben evitarse diferencias de presión considerables entre las acometidas del agua fría y del agua caliente.

- Caudal para una presión de trabajo de 3 bar: aprox. 9 l/min
- Temperatura
 - Entrada del agua caliente: máx. 70 °C
 - Recomendada (ahorro de energía): 60 °C
- Acometida del agua: fría – derecha
caliente – izquierda

Posibilidad de efectuar una desinfección térmica de la grifería.



Instalación y puesta en servicio

GROHE recomienda un armario con una profundidad mínima de 510 mm.

Lavar a fondo el sistema de tuberías antes y después de la instalación (observar EN 806).

Ajustar el baipás del cabezal de filtro según la dureza de carbonatos locales y conectar el cartucho del filtro.

La dureza de carbonatos puede determinarse con ayuda de la tira de prueba suministrada, o bien consultarse al proveedor de agua.

El sistema hace que la grifería funcione en inercia aprox. 1 segundo cada vez que se saca agua carbonatada.

Nota: Debe asegurarse de que al instalar el enfriador no se afloje el tubo flexible de entrada de agua debido al movimiento.

Al transportar/installar el enfriador-carbonatador puede haber entrado refrigerante en las tuberías.

- Para asegurarse de que el refrigerante haya fluido de vuelta, no debe instalarse el enfriador-carbonatador hasta que haya transcurrido un tiempo de inactividad de 24 horas.

Mando:

las teclas tienen las siguientes funciones:

- Reset por sustitución de filtro

△ Selección de tamaños de filtro y ajuste de la dureza de carbonatos

- Reset de CO₂

Indicaciones del display:

en estado de reposo se visualiza la capacidad restante del filtro en porcentaje.

Con una dureza de carbonatos $\leq 10^\circ$ se recomienda utilizar el filtro de carbón activo (n.º de pedido.: 40 547 001).

El enfriador-carbonatador se ha ajustado de fábrica al funcionamiento con el cartucho del filtro S (n.º de pedido: 40 404 001).

Para un funcionamiento con otro cartucho del filtro, el enfriador-carbonatador debe ajustarse correspondientemente.



Mantenimiento y limpieza

Atención

Peligro de daños

- Antes de realizar trabajos de mantenimiento en la instalación, debe interrumpirse generalmente primero la alimentación de tensión y la alimentación de CO₂. Posteriormente puede extraerse el conector de enchufe.

Limpeza del enfriador-carbonatador

- Por razones de higiene, el enfriador-carbonatador debe limpiarse al menos una vez al año. La limpieza debe realizarse antes de sustituir el cartucho del filtro para no ensuciar el cartucho del filtro de repuesto.

Nota: El set de limpieza (n.º de pedido: 40 434 001) y el adaptador correspondiente (n.º de pedido: 40 694 000) se pueden comprar en www.grohe.com.

Servicio técnico

Fallo ?	Causa !	Solución ✓
El agua no fluye	<ul style="list-style-type: none"> El filtro no se ha introducido correctamente Tubos flexibles doblados Alimentación de agua interrumpida 	<ul style="list-style-type: none"> Colocar el filtro recto (1,5-2 vueltas) Comprobar los estrangulamientos en los tubos flexibles Abrir la válvula de cierre por completo
E1 en el display, no hay agua filtrada, la empuñadura Blue® parpadea en rojo	<ul style="list-style-type: none"> Desconexión de seguridad de la bomba 	<ul style="list-style-type: none"> Interrumpir la alimentación de tensión, esperar 30 segundos y establecer de nuevo * Colocar el filtro recto (1,5-2 vueltas) Comprobar los estrangulamientos en los tubos flexibles Abrir la válvula de cierre por completo
E3 en el display, no hay agua filtrada	<ul style="list-style-type: none"> La grifería y el enfriador-carbonatador no están conectados Avería en la conexión de enchufe 	<ul style="list-style-type: none"> Establecer la conexión de enchufe * Ponerse en contacto con el servicio de postventa GROHE
E5 en el display, no hay agua filtrada, la empuñadura Blue® parpadea en rojo	<ul style="list-style-type: none"> El enfriador-carbonatador funciona mal 	<ul style="list-style-type: none"> Interrumpir la alimentación de tensión, esperar 30 segundos y establecer de nuevo *
E7 en el display, la empuñadura Blue® parpadea en rojo	<ul style="list-style-type: none"> Se ha detectado humedad entre los enfriadores 	<ul style="list-style-type: none"> Interrumpir la alimentación de tensión, esperar 15 minutos y establecer de nuevo * Si hubiera humedad por condensación, el enfriador estaría de nuevo operativo Si hubiera una inexactitud, el mensaje de error volvería a aparecer y se tendría que informar al servicio de postventa GROHE
E8 en el display, la empuñadura Blue® parpadea en naranja	<ul style="list-style-type: none"> Capacidad del filtro excedida 	<ul style="list-style-type: none"> Sustituir el cartucho del filtro inmediatamente, véase la página 10
E9 parpadea de forma alterna con HI en el display	<ul style="list-style-type: none"> El enfriador-carbonatador está sobrecalentado 	<ul style="list-style-type: none"> Cerrar la empuñadura Blue®, asegurar la ventilación y reducir la temperatura ambiental a un máx. de 32 °C Dejar que se enfríe el enfriador durante al menos 10-15 min. Restablecer el mensaje de fallo E9, véase más abajo
EC en el display, la empuñadura Blue® parpadea en blanco	<ul style="list-style-type: none"> Vaciar casi por completo la botella de CO₂ 	<ul style="list-style-type: none"> Sustituir la botella de CO₂, véase la página 11
Sin dióxido de carbono en la posición Medium y Sparkling	<ul style="list-style-type: none"> Vaciar la botella de CO₂ 	<ul style="list-style-type: none"> Sustituir la botella de CO₂, véase la página 11
* Si surgiera un error del E1 al E7 tres veces o con mayor frecuencia, póngase en contacto con el servicio de postventa GROHE		

Restablecimiento del mensaje de error E9,

de forma automática aprox. 20 minutos a un máximo de 32 °C o mediante la interrupción de la alimentación de tensión aprox. 30 segundos, en ambos casos tras la refrigeración.

- dejar que el enfriador se enfríe durante al menos 10 – 15 min;
- pulsar las teclas □ y ○ al mismo tiempo y mantenerlas pulsadas hasta que **SE** parpadee en el display;
- soltar las teclas;
- esperar aprox. 10 s;
- se muestra la capacidad restante del filtro y se restablece el mensaje de error E9.

Si parpadea EE o el problema no puede solucionarse, interrumpir la alimentación de tensión del enfriador-carbonatador. Anotar el número de serie del enfriador-carbonatador indicado y consultar a un instalador especializado o enviar un correo electrónico a la línea de atención de servicio técnico de la empresa GROHE a la dirección

TechnicalSupport-HQ@grohe.com.

Únicamente el servicio de postventa GROHE puede realizar reparaciones en el enfriador-carbonatador Blue Home de GROHE.

Medio ambiente y reciclaje

Por motivos de higiene, no se pueden volver a procesar los cartuchos del filtro usados. Los cartuchos del filtro usados pueden desecharse sin peligro con la basura no reciclable.

Puede adquirir un set de recarga para la **botella de CO₂** suministrada en nuestra tienda en línea: www.shop.grohe.com.

El enfriador-carbonatador es un equipo eléctrico sometido a obligaciones de devolución y recogida en muchos países. GROHE utiliza en todos los países relevantes los sistemas de recogida correspondientes.



Los equipos con este marcado **no deben** desecharse con la basura doméstica, sino que **deben** eliminarse por separado de acuerdo con las normas de cada país.

Informazioni sulla sicurezza



L'apparecchio può essere utilizzato da **bambini** di età non inferiore a 8 anni nonché da persone con capacità fisiche, sensoriali o mentali ridotte oppure prive di esperienza e conoscenze, purché sotto sorveglianza o dopo essere state informate in merito all'uso sicuro del dispositivo e ai possibili rischi derivanti. **Evitare** che i **bambini** giochino con l'apparecchio. La pulizia e la **manutenzione utente non** devono essere eseguite da **bambini** senza la sorveglianza degli adulti.

I bambini potrebbero ingoiare i magneti di piccole dimensioni. Se vengono ingoiati più magneti, vanno a depositarsi nell'apparato digerente e possono essere causa di complicazioni mortali. I magneti non sono giocattoli! Assicurarsi che i magneti vengano tenuti lontani dalla portata dei bambini.



Evitare rischi dovuti alla presenza di cavi di alimentazione di tensione danneggiati. In caso di danni, il cavo di rete **deve** essere sostituito dal costruttore o dal relativo servizio assistenza tecnica oppure da persona di pari qualifica.



CO₂ (anidride carbonica) è un gas e **non deve** essere inalato, in quanto sussiste il pericolo di soffocamento.

È possibile utilizzare solo bombole di CO₂ da max. 450 g. Per il loro utilizzo le dimensioni del locale **devono** essere di min. 4 m².



La bombola di CO₂ è sotto pressione. **Può solo** essere utilizzata in posizione verticale.

- Il conduttore per il collegamento di rete con presa per dispositivi di partenza a freddo fornito in dotazione e conforme allo standard IEC 60320-C13 può essere collegato esclusivamente a una presa da almeno 10 A con interruttore differenziale.
- L'impianto **non deve** essere trasportato con la bombola di CO₂ collegata.
- **Non devono** essere effettuate manutenzioni o riparazioni arbitrarie alla bombola di CO₂.
- Durante la pulizia **non** bagnare direttamente o indirettamente con acqua il refrigeratore-carbonatore e la spina.
- Il refrigeratore-carbonatore **deve** essere collegato in modo costante all'alimentazione di tensione.
- Sul luogo di montaggio, il refrigeratore-carbonatore e la bombola di CO₂ **devono** essere protetti da danni meccanici, nonché dal calore e dalla luce diretta del sole. **Non** montarlo nelle vicinanze di fonti di calore o di fiamme libere.
- Il refrigeratore-carbonatore **deve** essere posizionato verticalmente.
- Il refrigeratore-carbonatore **non deve** essere aperto.
- L'installazione del rubinetto e del refrigeratore-carbonatore deve essere eseguita **solo** in ambienti al riparo dal gelo.
- Il refrigeratore-carbonatore è adatto per l'uso **esclusivo** in vani chiusi.
- Garantire una sufficiente aerazione, eventualmente montare una griglia di aerazione nello zoccolino della base.
- Durante il trasporto/l'installazione del refrigeratore-carbonatore, nelle tubazioni può entrare del refrigerante. Per essere sicuri che il refrigerante sia uscito, il refrigeratore-carbonatore può essere **installato solo dopo un tempo d'inattività di 24 ore**.
- Per ottenere una capacità di refrigerazione ottimale, è necessario attendere un tempo d'inattività di **6 ore** dopo l'installazione del sistema.

Nota:

Il kit di pulizia (n. di ordine: 40 434 001) e il relativo adattatore (n. di ordine: 40 694 000) possono essere ordinati su **www.grohe.com**

- Dopo la messa in esercizio, **non** è possibile disattivare l'alimentazione del refrigeratore-carbonatore.
- A seconda del sistema il rubinetto funziona circa 1 secondo dopo ogni spillatura di acqua contenente anidride carbonica.
- Impiegare **solo pezzi di ricambio e accessori originali**. L'utilizzo di altre parti comporta il decadimento della garanzia e del marchio CE e può provocare lesioni.
- La testa del filtro **deve** essere sostituita dopo 5 anni dal **servizio assistenza GROHE**.

Il refrigeratore-carbonatore funziona con refrigerante ecologico.

Attenzione se si è soggetti allergici!

Il magnete contiene nichel e materiale magnetico al neodimio.

Dati tecnici sul refrigeratore-carbonatore

- Raccordo: presa a muro con conduttore di protezione, fissata a un fusibile da 10 A
- Alimentazione di tensione: 230 V AC / 50 Hz
- Max. potenza assorbita: 180 W
- Tipo di protezione: IP21
- Umidità atmosferica relativa: max. 75 %
- Refrigerante: 0,025 kg – R600a
- Disinserimento di sicurezza pompa: ca. 4:30 min
- Pressione di esercizio: almeno. 0,2 MPa - max. 1 MPa

Dati tecnico-sanitari

- Contenuto di acqua raffreddata nel refrigeratore-carbonatore: 1,4 l
- Pressione di esercizio del sistema: max. 0,6 MPa
- Portata con pressione idraulica a 0,3 MPa: ca. 2 l/min
- Temperatura ambiente: 4 – 32 °C
- Temperatura
 - Entrata acqua refrigeratore-carbonatore: max. 20 °C
 - Temperatura dell'acqua raffreddata: ca. 5 – 10 °C
- Livello di pressione acustica L_{pA} (disponibile): 50 ± 4 dB
- Bypass regolabile, impostazione di fabbrica: 2
- Capacità filtro con bypass in posizione 2 (durezza dell'acqua 17 – 24 °KH): max. 600 litri corrispondente a max. 12 mesi
- Raccordo acqua
 - Refrigeratore-carbonatore: freddo – blu

Dati elettrici di prova

- Categoria software: A
- Grado di inquinamento: 2
- Tensione impulsiva di taratura: 2500 V

La prova di compatibilità elettromagnetica (prova di resistenza alle interferenze) è stata eseguita sia con la tensione di misurazione sia con la corrente di misurazione.

Dati tecnici rubinetto

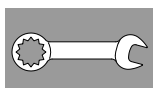
- Pressione idraulica: almeno 0,1 MPa/consigliata 0,2 – 0,5 MPa
- Pressione di esercizio: max. 1 MPa
- Pressione di prova: 1,6 MPa

Per mantenere invariato l'indice di rumorosità, a pressioni statiche superiori a 5 bar si raccomanda d'installare un riduttore di pressione.

Evitare grandi differenze di pressione fra il collegamento d'acqua fredda e quello d'acqua calda!

- Portata con pressione idraulica di 3 bar: ca. 9 l/min
- Temperatura
 - Entrata acqua calda: max 70 °C
 - Consigliata (risparmio di energia): 60 °C
- Raccordo acqua: fredda – a destra
calda – a sinistra

Possibilità di disinfezione termica del rubinetto.



Installazione e messa in esercizio

GROHE consiglia una profondità armadio di almeno 510 mm.

Prima e dopo l'installazione, effettuare uno sciacquo a fondo del circuito di tubature (osservare la normativa EN 806)!

Regolare il bypass della testa del filtro in base alla durezza dell'acqua locale e collegare la cartuccia del filtro.

La durezza dell'acqua può essere rilevata mediante la cartina a immersione fornita in dotazione oppure richiesta presso l'ente locale di approvvigionamento acque.

A seconda del sistema il rubinetto funziona circa 1 secondo dopo ogni spillatura di acqua contenente anidride carbonica.

Nota: assicurarsi che, durante l'installazione del refrigeratore, il tubo di mandata dell'acqua non si allenti a causa del movimento.

▶ Durante il trasporto/l'installazione del refrigeratore-carbonatore, nelle tubazioni può entrare del refrigerante.

- Per essere sicuri che il refrigerante sia uscito, il refrigeratore-carbonatore può essere installato solo dopo un tempo d'inattività di 24 ore.

Comando:

I tasti hanno le seguenti funzioni:

- Reset cambio filtro
- Selezione misura filtro e regolazione della durezza dell'acqua
- Reset CO₂

Indicazioni sul display:

In posizione di riposo la capacità residua del filtro viene indicata in percentuale.

Se la durezza dell'acqua è ≤10°, si raccomanda di utilizzare il filtro a carboni attivi (numero di ordine: 40 547 001).

Il refrigeratore-carbonatore è impostato in fabbrica per l'utilizzo con la cartuccia filtro S (numero di ordine: 40 404 001).

In caso di utilizzo con un'altra cartuccia filtro, è necessario adeguare le impostazioni del refrigeratore-carbonatore.



Manutenzione e pulizia

▶ Attenzione!

Pericolo di danneggiamento!

- Durante le operazioni di manutenzione all'impianto si deve generalmente escludere l'alimentazione di tensione e interrompere l'alimentazione CO₂. Successivamente è possibile staccare i connettori a innesto.

▶ Pulizia del refrigeratore-carbonatore

- Per motivi igienici, il refrigeratore-carbonatore deve essere lavato almeno una volta all'anno. La pulizia deve essere effettuata prima di sostituire la cartuccia del filtro per non sporcare la cartuccia di ricambio.

Nota: il kit di pulizia (n. di ordine: 40 434 001) e il relativo adattatore (n. di ordine: 40 694 000) possono essere ordinati su www.grohe.com

Assistenza

Guasto ?	Causa !	Rimedio ✓
Mancato scorrimento dell'acqua	<ul style="list-style-type: none"> Filtro non inserito correttamente Flessibili piegati Erogazione dell'acqua interrotta 	<ul style="list-style-type: none"> Inserire il filtro in modo diritto (1¹/₂-2 giri) Controllare l'eventuale presenza di ammaccature sui flessibili Aprire completamente le valvole di intercettazione
Sul display viene visualizzato E1, l'acqua non viene filtrata, la manopola Blue® lampeggia in rosso	<ul style="list-style-type: none"> Disinserimento di sicurezza pompa 	<ul style="list-style-type: none"> Interrompere l'alimentazione di tensione, attendere 30 secondi e poi ripristinarla * Inserire il filtro in modo diritto (1¹/₂-2 giri) Controllare l'eventuale presenza di ammaccature sui flessibili Aprire completamente le valvole di intercettazione
Sul display viene visualizzato E3, l'acqua non viene filtrata	<ul style="list-style-type: none"> Il rubinetto e il refrigeratore-carbonatore non sono collegati Collegamento a spina difettoso 	<ul style="list-style-type: none"> Effettuare il collegamento a spina * Rivolgersi al servizio assistenza tecnica GROHE
Sul display viene visualizzato E5, l'acqua non viene filtrata, la manopola Blue® lampeggia in rosso	<ul style="list-style-type: none"> Mancato funzionamento del refrigeratore-carbonatore 	<ul style="list-style-type: none"> Interrompere l'alimentazione di tensione, attendere 30 secondi e poi ripristinarla *
Sul display viene visualizzato E7, la manopola Blue® lampeggia in rosso	<ul style="list-style-type: none"> Umidità rilevata all'interno del refrigeratore 	<ul style="list-style-type: none"> Interrompere l'alimentazione di tensione, attendere 15 secondi e poi ripristinarla * Se si tratta di condensa, dopo la procedura il refrigeratore sarà di nuovo pronto per l'uso In caso di mancanza di tenuta, il messaggio di errore verrà visualizzato nuovamente e sarà necessario informare il servizio assistenza tecnica GROHE
Sul display viene visualizzato E8, la manopola Blue® lampeggia in arancione	<ul style="list-style-type: none"> Superamento della capacità del filtro 	<ul style="list-style-type: none"> Sostituire subito la cartuccia del filtro, vedere il pagina 10
Sul display vengono visualizzati alternativamente E9 e HI	<ul style="list-style-type: none"> Surriscaldamento del refrigeratore-carbonatore 	<ul style="list-style-type: none"> Chiudere la manopola Blue®, garantire un'aerazione sufficiente e ridurre la temperatura ambiente a max. 32 °C Lasciar raffreddare il refrigeratore per almeno 10-15 min. Resettare il messaggio di errore E9, vedere in basso
Sul display viene visualizzato EC, la manopola Blue® lampeggia in bianco	<ul style="list-style-type: none"> Bombola di CO₂ quasi vuota 	<ul style="list-style-type: none"> Sostituire la bombola di CO₂, vedere il pagina 11
Non c'è anidride carbonica in posizione Medium e Sparkling	<ul style="list-style-type: none"> Bombola di CO₂ vuota 	<ul style="list-style-type: none"> Sostituire la bombola di CO₂, vedere il pagina 11

* Se gli errori da E1 a E7 si verificano per tre o più volte, contattare il servizio assistenza tecnica GROHE

Annullamento del messaggio di errore E9, in automatico ca. 20 minuti dopo il raffreddamento a una temperatura massima di 32 °C oppure, a seguito di interruzione dell'alimentazione di tensione, ca. 30 secondi dopo il raffreddamento.

- Lasciar raffreddare il refrigeratore per almeno 10 – 15 minuti
- Tenere premuti contemporaneamente i tasti □ e ○ fino a quando sul display non lampeggia SE.
- Rilasciare i tasti
- Attendere ca. 10 sec.
- Viene visualizzata la capacità residua del filtro e resettato il messaggio di errore E9

Se sul display lampeggia EE o non è possibile risolvere il problema, interrompere l'alimentazione di tensione del refrigeratore-carbonatore. Prendere nota del numero di serie del refrigeratore-carbonatore e rivolgersi a un installatore specializzato oppure contattare per e-mail l'assistenza Hotline GROHE all'indirizzo TechnicalSupport-HQ@grohe.com.

Il refrigeratore-carbonatore GROHE Blue Home può solo essere riparato dal servizio assistenza tecnica GROHE.

Ambiente e riciclaggio

Per motivi igienici, il riciclo delle cartucce dei filtri usate non è consentito. Le cartucce dei filtri usate possono essere smaltite senza pericolo nei rifiuti domestici.

È possibile acquistare il kit di riempimento della **bombola di CO₂** nel nostro shop online all'indirizzo www.shop.grohe.com

Il refrigeratore-carbonatore è un apparecchio elettrico soggetto in molti Paesi a obblighi di reso e restituzione. GROHE partecipa in tutti i Paesi principali ai corrispondenti sistemi di restituzione.



Gli apparecchi con questo marchio **non** fanno parte dei rifiuti domestici, ma **devono** essere smaltiti secondo le norme specifiche del Paese.

Informatie m.b.t. de veiligheid



Dit apparaat mag door **kinderen** vanaf 8 jaar en ouder en door personen met verminderde fysieke, zintuiglijke of mentale vermogens of een gebrek aan ervaring en kennis worden gebruikt, mits zij onder toezicht staan of de nodige instructies hebben gekregen voor een veilig gebruik van het apparaat en de daaruit voortvloeiende gevaren begrijpen. **Kinderen** mogen **niet** met het apparaat spelen. De reiniging en het **gebruikersonderhoud** mogen zonder toezicht **niet** door **kinderen** worden uitgevoerd. Kinderen kunnen kleine magneten inslikken. Wanneer meerdere magneten worden ingeslikt, kunnen deze in het maag-/darmkanaal aan elkaar vast gaan zitten, waardoor levensgevaarlijke complicaties kunnen ontstaan. Magnetten zijn geen speelgoed! Zorg ervoor dat de magneten niet in handen van kinderen terecht kunnen komen.



Voorkom gevaar als gevolg van beschadigde voedingskabels. Bij beschadiging **moet** de voedingskabel door de fabrikant of de klantenservice, of door hiervoor geschoold personeel worden vervangen.



CO₂ (koolstofdioxide) is een gas dat vanwege verstikkingsgevaar **niet mag** worden ingeademd.

Er **mogen uitsluitend** CO₂-flessen met een maximumgewicht van 450 kg worden gebruikt. Gebruik deze flessen **alleen** in ruimtes met een vrije oppervlakte van minimaal 4 m².



De CO₂-fles staat onder druk. De fles **mag alleen** rechtopstaand in gebruik worden genomen.

- De meegeleverde voedingskabel met stekkerdoos voor koelapparaten conform IEC 60320-C13 moet **alleen** maar worden aangesloten op een stekkerdoos van minimaal 10 A en met aardlekschakelaar.
- De installatie **mag niet** met aangesloten CO₂-fles worden vervoerd.
- De CO₂-fles **mag niet** eigenhandig worden onderhouden of gerepareerd.
- Tijdens het reinigen de koeler-carbonateur en stekker **niet** direct of indirect met water afspoelen.
- De koeler-carbonateur **moet** op een ononderbroken voedingsbron zijn aangesloten.

- Zowel de koeler-carbonateur als de CO₂-fles en het filtersysteem **moeten** op de inbouwlocatie tegen zowel mechanische beschadiging als tegen warmte en direct zonlicht worden beschermd. **Niet** monteren in de nabijheid van warmtebronnen of open vuur.
- De koeler-carbonateur **moet** rechtopstaand worden gepositioneerd.
- De koeler-carbonateur **mag niet** worden geopend.
- De kraan en koeler-carbonateur met filterpatroon **mogen alleen** in vorstvrije ruimtes worden geïnstalleerd.
- De koeler-carbonateur is **uitsluitend** geschikt voor gebruik in gesloten ruimtes.
- Voldoende ventilatie is strikt noodzakelijk; gebruik hiervoor indien nodig het ventilatierooster in de rand van het gootsteenkastje.
- Tijdens vervoer/installatie van de koeler-carbonateur kan koelvloeistof in de leidingen zijn gelopen. Om er zeker van te zijn dat de koelvloeistof is teruggelopen mag de koeler-carbonateur pas **na een rusttijd van 24 uur worden geïnstalleerd**.
- Voor optimale koelprestaties heeft het systeem na de installatie een rusttijd van **6 uur** nodig.

Aanwijzing:

De reinigungsset (bestelnr.: 40 434 001) en de bijhorende adapter (bestelnr.: 40 694 000) kunnen via **www.grohe.com** worden besteld.

- Na de ingebruikname mag de koeler-carbonateur **niet** van het stroomnet worden losgekoppeld.
- Na het tappen van koolzuurhoudend water loopt de kraan, afhankelijk van het systeem, ca. 1 seconde door.
- Gebruik **uitsluitend originele reserveonderdelen en toebehoren**. Het gebruik van andere onderdelen leidt tot vervallen van de garantie en het CE-keurmerk, en kan verwondingen veroorzaken.
- De filterkop **moet** na een periode van 5 jaar door de **GROHE Service** worden vervangen.

De koeler-carbonateur werkt met milieuvriendelijke koelvloeistof.

Wees voorzichtig bij allergieën!

De magneet bevat nikkel en NdFeB.

Technische gegevens koeler-carbonateur:

- Aansluiting: wandcontactdoos met beveiligde leiding, via een 10 A zekering afgezekerd
- Voeding: 230 V AC/50 Hz
- Max. vermogensverbruik: 180 W
- Klassering: IP21
- Relatieve luchtvochtigheid: max. 75%
- Koelmiddel: 0,025 kg – R600a
- Veiligheidsuitschakeling pomp: ca. 4,30 min
- Werkdruk: min. 0,2 MPa - max. 1 MPa

Sanitairtechnische gegevens:

- Inhoud gekoeld water in de koeler-carbonateur: 1,4 l
- Werkdruk: max. 0,6 MPa
- Capaciteit bij 0,3 MPa stromingsdruk: ca. 2 l/min
- Omgevingstemperatuur: 4 – 32 °C
- Temperatuur
 - Wateringang koeler-carbonateur: max. 20 °C
 - Temperatuur van het gekoelde water: ca. 5 – 10 °C
- Geluidsdruk niveau L_{pA} (vrijstaand): 50 ± 4 dB
- Instelbare bypass, instelling af fabriek: 2
- Filtercapaciteit bij bypass stand 2 (carbonaathardheid 17 – 24° dH): max. 600 liter is geschikt voor max. 12 maanden
- Wateraansluiting
 - Koeler-carbonateur: koud – blauw

Elektrische testgegevens

- Softwareklasse: A
- Verontreinigingsgraad: 2
- Bemeten stootspanning: 2500 V

De test van de elektromagnetische compatibiliteit (storingstest) is met de bemeten spanning en de bemeten stroom uitgevoerd.

Technische gegevens kraan:

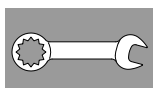
- Stromingsdruk: min. 0,1 MPa/aanbevolen 0,2 – 0,5 MPa
- Werkdruk: max. 1 MPa
- Testdruk: 1,6 MPa

Voor het nakomen van de geluidswaarden dient bij statische drukken boven 5 bar een drukregelaar te worden ingebouwd.

Voorkom hoge drukverschillen tussen de koud- en warmwateraansluiting!

- Capaciteit bij 3 bar stromingsdruk: ca. 9 l/min
- Temperatuur
 - Warmwateringang: max. 70 °C
 - Aanbevolen (energiebesparing): 60 °C
- Wateraansluiting: koud – rechts
warm – links

Thermische desinfectie van de kraan is mogelijk.



Installatie en ingebruikname

GROHE adviseert een kastdiepte van min. 510 mm.

Leidingen vóór en na de installatie grondig spoelen (EN 806 in acht nemen)!

Bypass van de filterkop instellen conform de lokale carbonaathardheid en filterpatroon aansluiten.

De carbonaathardheid kan met behulp van de meegeleverde teststrook worden bepaald of bij uw waterbedrijf worden opgevraagd.

Na het tappen van koolzuurhoudend water loopt de kraan, afhankelijk van het systeem, ca. 1 seconde door.

Aanwijzing: zorg ervoor dat tijdens het plaatsen van de koeler de watertoevoerslang niet door beweging losraakt.

⚠ Tijdens vervoer/installatie van de koeler-carbonateur kan koelvloeistof in de leidingen zijn gelopen.

- Om er zeker van te zijn dat de koelvloeistof is teruggelopen mag de koeler-carbonateur pas na een rusttijd van 24 uur worden geïnstalleerd.

Bediening:

De knoppen hebben de volgende functies:

- Restcapaciteit van het filter resetten na vervanging van het filterpatroon
- Filtermaat kiezen en de carbonaathardheid instellen
- CO₂-waarde resetten

Weergaven op het display:

Wanneer het filter niet in gebruik is, wordt de restcapaciteit van het filter in procenten weergegeven.

Bij een carbonaathardheid van ≤10° wordt het gebruik van een actieve koolfilter (bestelnr. 40 547 001) aanbevolen.

Af fabriek is de koeler-carbonateur ingesteld voor gebruik met filterpatroon S (bestelnr.: 40 404 001).

Bij gebruik van andere filterpatronen moet de koeler-carbonateur daarop worden afgestemd.



Onderhoud en reiniging

⚠ Attentie!

Gevaar op beschadiging!

- Schakel bij onderhoudswerkzaamheden aan de installatie altijd eerst de voeding en de CO₂-toevoer uit! Daarna kan de stekeraansluiting worden losgekoppeld.

⚠ De koeler-carbonateur reinigen

- De koeler-carbonateur moet om hygiënische redenen ten minste eenmaal per jaar worden gereinigd. Voer de reiniging uit alvorens de filterpatroon te vervangen, zodat de reservefilterpatroon niet verontreinigd raakt.

Aanwijzing: de reinigungsset (bestelnr.: 40 434 001) en de bijhorende adapter (bestelnr.: 40 694 000) kunnen via www.grohe.com worden besteld.

Service

Storing ?	Oorzaak !	Oplossing ✓
Water stroomt niet	<ul style="list-style-type: none"> • Het filter is niet juist geplaatst • De slangen zijn geknikt • De watertoevoer is onderbroken 	<ul style="list-style-type: none"> - Steek het filter er recht in (1¹/₂-2 omwentelingen) - Controleer de slangen op knikken - Open de afsluitkleppen volledig
E1 in display, geen gefilterd water, Blue®-handgreep knippert rood	<ul style="list-style-type: none"> • Veiligheidsuitschakeling pomp 	<ul style="list-style-type: none"> - Onderbreek de voeding, wacht 30 seconden, en sluit de voeding opnieuw aan * - Steek het filter er recht in (1¹/₂-2 omwentelingen) - Controleer de slangen op knikken - Open de afsluitkleppen volledig
E3 in display, geen gefilterd water	<ul style="list-style-type: none"> • Kraan en koeler-carbonateur zijn niet verbonden • Stekkeraansluiting defect 	<ul style="list-style-type: none"> - Stekkeraansluiting tot stand brengen * - Neem contact op met de GROHE klantenservice
E5 in display, geen gefilterd water, Blue®-handgreep knippert rood	<ul style="list-style-type: none"> • Storing in de koeler-carbonateur 	<ul style="list-style-type: none"> - Onderbreek de voeding, wacht 30 seconden, en sluit de voeding opnieuw aan *
E7 in display, Blue®-handgreep knippert rood	<ul style="list-style-type: none"> • Vocht binnen de koeler vastgesteld 	<ul style="list-style-type: none"> - Onderbreek de voeding, * wacht 15 minuten, en sluit de voeding opnieuw aan • In het geval van condensatievocht is de koeler daarna weer bedrijfsklaar • Bij een lekkage treedt de foutmelding opnieuw op en moet de GROHE klantenservice worden geïnformeerd
E8 in display, Blue®-handgreep knippert oranje	<ul style="list-style-type: none"> • Filtercapaciteit overschreden 	<ul style="list-style-type: none"> - Filterpatroon meteen vervangen, zie zijde 10
E9 knippert afgewisseld met HI in display	<ul style="list-style-type: none"> • Koeler-carbonateur oververhit 	<ul style="list-style-type: none"> - Sluit de Blue®-handgreep, zorg voor beluchting en verlaag de omgevingstemperatuur tot max. 32 °C - Laat het koelsysteem ten minste 10-15 min. afkoelen - Reset de foutmelding E9, zie hieronder
EC in display, Blue®-handgreep knippert wit	<ul style="list-style-type: none"> • CO₂-fles bijna leeg 	<ul style="list-style-type: none"> - CO₂-fles vervangen, zie zijde 11
Geen koolzuur in stand Medium en Sparkling	<ul style="list-style-type: none"> • CO₂-fles is leeg 	<ul style="list-style-type: none"> - CO₂-fles vervangen, zie zijde 11
* Als de foutmeldingen E1 t/m E7 meer dan drie keer optreden, moet contact met de GROHE klantenservice worden opgenomen		

Resetten van de foutmelding E9, automatisch na ongeveer 20 minuten na afkoeling tot maximaal 32 °C of door het ongeveer 30 seconden onderbreken van de voeding na het afkoelen.

- Het koelsysteem minstens 10 – 15 min. laten afkoelen
- De knoppen □ en ○ gelijktijdig indrukken en ingedrukt houden tot **SE** op het display knippert.
- De knoppen loslaten
- Ca. 10 sec. wachten
- De restcapaciteit van het filter wordt weergegeven en de foutmelding E9 is gereset

Als EE knippert of als het probleem niet kan worden verholpen, de voeding van de koeler-carbonateur uitschakelen. Het serienummer van de koeler-carbonateur opschrijven en contact opnemen met de GROHE klantenservice of een e-mail sturen naar de service-hotline van de firma GROHE via **TechnicalSupport-HQ@grohe.com**.

De GROHE Blue Home koeler-carbonateur mag alleen door de GROHE klantenservice worden gerepareerd.

Milieu en recycling

Vanwege hygiënische redenen kunnen gebruikte filterpatronen niet worden hergebruikt. Gebruikte filterpatronen kunnen zonder risico via het huisvuil worden afgevoerd.

Een bijzulset voor de bijbehorende **CO₂-fles** kan in onze online winkel op www.shop.grohe.com worden aangeschaft.

De koeler-carbonateur is een huishoudelijk apparaat waarvoor in veel landen inzamelingseisen gelden. In die landen neemt GROHE deel aan de geldende inzamelingssystemen.



Apparaten voorzien van dit keurmerk horen **niet** thuis in het restafval, maar **moeten** volgens de nationale voorschriften gescheiden worden afgevoerd.

Säkerhetsinformation



Denna apparat får användas av **barn** i åldern 8 år och äldre och personer med nedsatt fysisk eller mental förmåga eller personer med brist på erfarenhet och kunskap om de övervakas eller har fått instruktioner om säker användning av apparaten och förstår de resulterande farorna. **Barn får inte** leka med apparaten. Rengöring och **användarunderhåll** får **inte** utföras av **barn** utan tillsyn. Barn kan svälja små magneter. Om flera magneter sväljs kan de fastna i matsmältningskanalen och orsaka livsfarliga komplikationer. Magneter är inte leksaker! Se till att magneterna inte är åtkomliga för barn.



Undvik fara till följd av skadade spänningsförsörjningskablar. Om elkabeln är skadad **måste** den bytas ut av tillverkaren eller kundservice eller en liknande kvalificerad person.



CO₂ (koldioxid) är en gas och **får inte** andas in – kvävningensrisk. **Endast** CO₂-flaskor upp till max. 450 g får användas. När dessa används **måste** rumsstorleken vara min. 4 m².



CO₂-flaskan står under tryck. Den **får endast** användas i upprättstående läge.

- Den bifogade elledningen med kontaktdon C13 enligt IEC 60320 får endast anslutas till ett vägguttag med minst 10 A och som är skyddat med jordfelsbrytare.
- Anläggningen **får inte** transporteras när CO₂-flaskan är ansluten.
- Underhåll på och reparation av CO₂-flaskan **får inte** ske egenmäktigt.
- Carbonatorn och kontakten får **inte** direkt eller indirekt sprutas av med vatten vid rengöring.
- Carbonatorn **måste** vara ansluten till en permanent spänningsförsörjning.

- Carbonatorn samt CO₂-flaskan och filtersystemet **måste** skyddas mot mekaniska skador samt mot värme och direkt solsken på monteringsplatsen. Montera **inte** i närheten av värmekällor eller öppen eld.
- Carbonatorn **måste** placeras upprättstående.
- Carbonatorn **får inte** öppnas.
- Installationen av blandare och carbonator med filterpatron **får endast** genomföras i frostsäkra utrymmen.
- Carbonatorn är **endast** lämplig för användning i stängda utrymmen.
- Du måste se till att ventilationen är tillräcklig. Sätt in ett ventilationsgaller i underskåpets sockel vid behov.
- Kylvätska kan hamna i ledningarna vid transport/uppställning av carbonatorn. Kylaren/carbonatorn får först installeras **efter en vilotid på 24 timmar**, för att säkerställa att kylvätskan har runnit tillbaka.
- För optimal kylningsprestanda kräver systemet en vilotid på **6 timmar** efter installationen.

Anvisning:

Rengöringssatsen (best.-nr.: 40 434 001) och tillhörande adapter (best.-nr.: 40 694 000) kan beställas på www.grohe.com.

- Carbonatorn får **inte** kopplas från sin strömkälla efter att den tagits i drift.
- Blandaren har en systemspecifik efterrinningstid på ca. 1 sekund efter varje tappning av kolsyrat vatten.
- Använd **endast originalreservdelar och tillbehör**. Om andra delar används upphör garantin och CE-märkningen att gälla, och risk för personskador uppstår.
- Filterhuvudet **måste** bytas ut efter 5 år av **GROHE Service**.

Carbonatorn arbetar med miljövänlig kylvätska.

Försiktighet vid allergi!

Magneten innehåller nickel och NdFeB.

Tekniska data – carbonator:

- Anslutning: Väggtag med skyddsledare, säkrad med en 10 A säkring
- Spänningsförsörjning: 230 V AC/50 Hz
- Max. effektupptagning: 180 W
- Skyddsklass: IP21
- Relativ luftfuktighet: max. 75 %
- Kylmedel: 0,025 kg – R600a
- Säkerhetsfrånkoppling pump: ca. 4:30 min
- Drifttryck: min. 0,2 MPa - max. 1 MPa

Sanitärtekniska data:

- Innehåll kylt vatten i carbonator: 1,4 l
- Drifttryck: max. 0,6 MPa
- Genomflöde vid 0,3 MPa flödestryck: ca. 2 l/min
- Omgivningstemperatur: 4–32 °C
- Temperatur
 - vattentillopp carbonator: max. 20 °C
 - temperatur på kylt vatten: ca. 5–10 °C
- Ljudtrycksnivå L_pA (fristående): 50 ± 4 dB
- Inställbar bypass, fabriksinställning: 2
- Filterkapacitet vid bypass läge 2 (karbonathårdhet 17–24 °KH): max. 600 liter motsvarar max. 12 månader
- Vattenanslutning – carbonator: kallt – blått

Elektriska testdata:

- Software-klass: A
- Föroreningsgrad: 2
- Mätspänning: 2500 V

Kontrollen av den elektromagnetiska känsligheten (störkontroll) genomfördes med mätspänningen och mätströmmen.

Tekniska data – blandare:

- Flödestryck: min. 0,1 MPa/rekommenderat 0,2–0,5 MPa
- Drifttryck: max. 1 MPa
- Kontrolltryck: 1,6 MPa

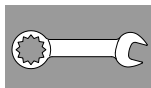
För att rekommenderade ljudvolymvärden inte ska överstigas skall en tryckreducerare installeras om vilotrycket överstiger 5 bar.

Större tryckdifferenser mellan kall- och varmvattenanslutningen måste undvikas!

- Genomflöde vid ett flödestryck på 3 bar: ca. 9 l/min
- Temperatur
 - varmvattentillopp: max. 70 °C
 - rekommenderad (energibesparing): 60 °C

Vattenanslutning: kallt – höger
varmt – vänster

Blandaren kan desinficeras termiskt.



Installation och idrifttagning

GROHE rekommenderar ett skåpdjup på minst 510 mm.

Spola rörledningssystemet noggrant före och efter installationen (observera EN 806)!

Ställ in bypass av filterhuvudet enligt lokal karbonathårdhet och anslut filterpatronen.

Karbonathårdenheten kan antingen bestämmas med hjälp av medföljande testremsor eller så kan informationen hämtas från den lokala vattenleverantören.

Blandaren har en systemspecifik efterrinningstid på ca. 1 sekund efter varje tappning av kolsyrat vatten.

Anvisning: Se till att vattentilloppsslangen inte lossnar vid uppställning av kylaren.

▼ Kylvätska kan hamna i ledningarna vid transport/uppställning av carbonatorn.

- **Kylaren/carbonatorn får först installeras efter en vilotid på 24 timmar, för att säkerställa att kylvätskan har runnit tillbaka.**

Styrning:

Knapparna har följande funktioner:

- Filterbyte-reset
- Val av filterstorlek och inställning av karbonathårdhet
- CO₂-reset

Indikeringar på displayen:

I viloläget visas filtrets restkapacitet i procent.

Vid en karbonathårdhet ≤10° rekommenderar vi att ett aktivt kolfilter (best.-nr.: 40 547 001) används.

I produktionen har carbonatorn ställts in för drift med filterpatronen S (best.-nr.: 40 404 001).

Carbonatorn måste ställas om vid användning av annan filterpatron.



Underhåll och rengöring

▼ OBS!

Skaderisk!

- **Vid underhållsarbeten på anläggningen måste spänningsförsörjningen och CO₂-tillförseln alltid först kopplas ur! Därefter kan stickförbindningen dras ur.**

▼ Rengöra carbonatorn

- Carbonatorn måste av hygieniska skäl rengöras minst en gång per år. Rengöringen måste genomföras före filterpatronbytet, så att reservfilterpatronen inte förorenas.

Anvisning: Rengöringssatsen (best.-nr.: 40 434 001) och tillhörande adapter (best.-nr.: 40 694 000) kan beställas på www.grohe.com.



Service

Störning ?	Orsak !	Åtgärd ✓
Vattnet rinner inte ut	<ul style="list-style-type: none"> Filtret sitter inte korrekt Slangarna har böjts Avbrott i vattentillförseln 	<ul style="list-style-type: none"> Sätt in filtret rakt (1¹/₂-2 varv) Kontrollera slangarna avseende böjar Öppna avstängningsventilen helt
E1 i displayen, filtrerat vatten saknas, Blue [®] -greppet blinkar rött	<ul style="list-style-type: none"> Säkerhetsfrånkoppling pump 	<ul style="list-style-type: none"> Koppla från spänningsförsörjningen, vänta i 30 sekunder och koppla in igen * Sätt in filtret rakt (1¹/₂-2 varv) Kontrollera slangarna avseende böjar Öppna avstängningsventilen helt
E3 i displayen, filtrerat vatten saknas	<ul style="list-style-type: none"> Blandaren och kylaren/carbonatorn är inte anslutna till varandra Kontakt defekt 	<ul style="list-style-type: none"> Anslut kontakten * Kontakta GROHE kundservice
E5 i displayen, filtrerat vatten saknas, Blue [®] -greppet blinkar rött	<ul style="list-style-type: none"> Kylaren/carbonatorn har en felfunktion 	<ul style="list-style-type: none"> Koppla från spänningsförsörjningen, vänta i 30 sekunder och koppla in igen *
E7 i displayen, Blue [®] -greppet blinkar rött	<ul style="list-style-type: none"> Fuktighet identifierad i kylaren 	<ul style="list-style-type: none"> Koppla från spänningsförsörjningen, * vänta i 15 minuter och koppla in igen Om fukten berodde på kondensering kan kylaren nu tas i drift igen Vid otäthet uppstår felmeddelandet igen och GROHE kundservice måste informeras
E8 i displayen, Blue [®] -greppet blinkar orange	<ul style="list-style-type: none"> Filterkapaciteten är överskriden 	<ul style="list-style-type: none"> Byt filterpatronen omedelbart, se side 10
E9 blinkar växelvis med HI i displayen	<ul style="list-style-type: none"> Kylaren/carbonatorn är överhettad 	<ul style="list-style-type: none"> Stäng Blue[®]-greppet, säkerställ ventilationen och reducera omgivningstemperaturen till max. 32 °C Låt kylaren svalna i minst 10–15 minuter Återställ felmeddelande E9, se nedan
EC i displayen, Blue [®] -greppet blinkar vitt	<ul style="list-style-type: none"> CO₂-flaskan är nästan helt tom 	<ul style="list-style-type: none"> Byt CO₂-flaskan, se side 11
Ingen kolsyra i läget Medium och Sparkling	<ul style="list-style-type: none"> CO₂-flaskan är tom 	<ul style="list-style-type: none"> Byt CO₂-flaskan, se side 11

* Om felen E1 till E7 uppstår tre eller fler gånger ska GROHE kundservice kontaktas

Återställning av felmeddelandet E9: automatiskt efter ca. 20 minuter efter avkylning till max. 32 °C eller genom att avbryta spänningsförsörjningen för ca. 30 sekunder efter avkylningen.

- Låt kylaren svalna 10–15 minuter
- Tryck på knapparna □ och ○ samtidigt och håll dem intryckta tills **SE** blinkar i displayen.
- Släpp knapparna
- Vänta ca. 10 sekunder
- Filtrets restkapacitet visas och felmeddelandet E9 återställs

När EE blinkar eller problemet inte kan åtgärdas, koppla från spänningsförsörjningen för carbonatorn. Skriv av serienumret på carbonatorns och kontakta kundservice eller skicka ett e-postmeddelande till GROHE servicehotline på **TechnicalSupport-HQ@grohe.com**.

GROHE Blue Home carbonatorn får endast repareras av GROHE kundservice.

Miljö och återvinning

Av hygieniska skäl är det inte möjligt att uppbereda förbrukade filterpatroner. Förbrukade filterpatroner kan avfallshanteras som brännbart avfall utan risk.

En påfyllningssats för den bifogade **CO₂-flaskan** kan beställas i vår webbshop på www.shop.grohe.com.

Carbonatorn är en elektrisk apparat som det i många länder finns lagliga skyldigheter för. GROHE återberar motsvarande återvinningssystem i de aktuella länderna.



Apparater med denna märkning hör **inte** hemma bland hushållsavfallet, utan **måste** avfallshanteras separat enligt gällande lands föreskrifter.

Sikkerhedsoplysninger



Apparatet må bruges af **børn** i alderen 8 år og derover samt af personer med nedsatte fysiske, sensoriske eller mentale evner eller med manglende erfaring og viden, hvis de holdes under opsyn eller har fået instruktion i sikker brug af apparatet og forstår de hermed forbundne farer. **Børn** må **ikke** lege med apparatet. Rengøring og **bruger-vedligeholdelse** må **ikke** foretages af **børn** uden opsyn. Børn kan sluge små magneter. Hvis der sluges flere magneter, kan de sætte sig fast i fordøjelsessystemet og give livsfarlige komplikationer. Magneter er ikke legetøj! Sørg for, at magneterne ikke kommer inden for børns rækkevidde.



Undgå fare på grund af beskadigede spændingsforsyningskabler. Et beskadiget strømkabel **skal** udskiftes af fabrikanten, dennes kundeservice eller en person med tilsvarende kvalifikationer.



CO₂ (kuldioxid) er en gas og **må ikke** indåndes; risiko for kvælning. Der **må kun** anvendes CO₂-flasker på op til maks. 450 g. Når de anvendes, **skal** det frie grundareal være mindst 4 m².



CO₂-flasken er under tryk. Den **må udelukkende** anvendes stående.

- Det medfølgende strømkabel med stiktype C13 iht. IEC 60320 er udelukkende egnet til anvendelse sammen med en stikdåse, der er sikret med fejlstrømsafbryder og til mindst 10 A.
- Anlægget **må ikke** transporteres med tilsluttet CO₂-flaske.
- CO₂-flasken **må ikke** vedligeholdes eller repareres egenhændigt.
- Køler-karbonatoren og stikket må **ikke** direkte eller indirekte sprøjtes rene med vand under rengøringen.
- Køler-karbonatoren **skal** være tilsluttet en permanent spændingsforsyning.

- Køler-karbonatoren samt CO₂-flasken og filtersystemet **skal** beskyttes mod mekanisk beskadigelse samt mod kraftig varme og direkte sollys på opstillingsstedet. Må **ikke** monteres i nærheden af varmekilder eller åben ild.
- Køler-karbonatoren **skal** placeres i opretstående position.
- Køler-karbonatoren **må ikke** åbnes.
- Installationen af armatur og køler-karbonator med filterpatron **må udelukkende** ske i frostsikre rum.
- Køler-karbonatoren er **udelukkende** egnet til brug i lukkede rum.
- Der skal sørges for tilstrækkelig udluftning. Sæt eventuelt et gitter i underskabets skærm.
- Under køler-karbonatorens transport/opstilling kan der være løbet kølevæske ud i ledningerne. For at sikre at kølevæsken er løbet tilbage, må køler-karbonatoren først tages i brug **efter en hviletid på 24 timer**.
- For en optimal kølingskapacitet kræver systemet en hviletid på **6 timer** mellem installationen og første ibrugtagning.

Bemærk:

Rengøringssettet (best.-nr.: 40 434 001) og den tilhørende adapter (best.-nr.: 40 694 000) kan bestilles på **www.grohe.com**.

- Efter ibrugtagningen må køler-karbonatoren **ikke** afbrydes fra strømmen.
- Systemet er indrettet til, at armaturet løber i ca. 1 sekund efter hver tapning af kulsyreholdigt vand.
- Anvend **udelukkende originale reserve- og tilbehørsdele**. Anvendes der andre dele, bortfalder garantiens og CE-mærkningens gyldighed, og tilskadekomst kan forekomme.
- Filterhovedet **skal** udskiftes af **GROHE service** efter 5 år.

Køler-karbonatoren arbejder med miljøvenlig kølevæske.

Forsigtig ved allergi!

Magneten indeholder nikkel og NdFeB.

Tekniske data for køler-karbonatoren:

- Tilslutning: Vægstikdåse med jordledning, sikret via en 10 A sikring
- Spændingsforsyning: 230 V AC / 50 Hz
- Maks. ydelse: 180 W
- Kapslingsklasse: IP21
- Relativ luftfugtighed: maks. 75 %
- Kølemiddel: 0,025 kg – R600a
- Sikkerhedsfrakobling af pumpe: ca. 4:30 min
- Driftstryk: min. 0,2 MPa - maks. 1 MPa

Sanitærtekniske data:

- Indhold af kølet vand i køler-karbonatoren: 1,4 l
- Systemdriftstryk: maks. 0,6 MPa
- Gennemstrømning ved tilgangstryk på 0,3 MPa: ca. 2 l/min.
- Omgivelsestemperatur: 4–32 °C
- Temperatur
 - Vandindgang køler-karbonator: maks. 20 °C
 - Kølet vands temperatur: ca. 5–10 °C
- Lydtryksniveau L_{pA} (fritstående): 50 ± 4 dB
- Indstilleligt bypass, fabriksindstilling: 2
- Filterkapacitet, bypass-indstilling 2 (carbonathårdhed 17–24 °KH): maks. 600 liter svarer til maks. 12 måneder
- Vandtilslutning
 - Køler-karbonator: koldt – blå

Elektriske testdata

- Softwareklasse: A
- Forureningsgrad: 2
- Dimensioneret stødspænding: 2500 V

Den elektromagnetiske kompatibilitetstest (emissionskontrol) er gennemført med dimensioneret spænding og mærkestrøm.

Tekniske data for armatur:

- Tilgangstryk: min. 0,1 MPa/anbefalet 0,2–0,5 MPa
- Driftstryk: maks. 1 MPa
- Prøvetryk: 1,6 MPa

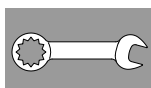
For at støjværdierne overholdes, skal der monteres en reduktionsventil, hvis hviletrykket er over 5 bar.

Større trykforskelle mellem koldt- og varmtvandstilslutningen skal undgås!

- Gennemstrømning ved tilgangstryk på 3 bar: ca. 9 l/min.
- Temperatur
 - Varmtvandsindgang: maks. 70 °C
 - Anbefalet (energibesparelse): 60 °C

Vandtilslutning: koldt – til højre
varmt – til venstre

Termisk desinfektion af armaturet er mulig.



Installation og ibrugtagning

GROHE anbefaler en skabsdybde på mindst 510 mm.

Rengør rørledningssystemet grundigt før og efter installationen (overhold EN 806)!

Indstil filterhovedets bypass i overensstemmelse med den lokale carbonathårdhed, og tilslut filterpatronen.

Carbonathårdheden kan bestemmes ved hjælp af den medfølgende teststrimmel eller fås oplyst hos det lokale vandforsyningsselskab.

Systemet er indrettet til, at armaturet løber i ca. 1 sekund efter hver tapning af kulsyreholdigt vand.

Bemærk: Sørg for, at vandtilførselsslangen ikke går løs, når køleren stilles op.

Under køler-karbonatorens transport/opstilling kan der være løbet kølevæske ud i ledningerne.

- **For at sikre at kølevæsken er løbet tilbage, må køler-karbonatoren først tages i brug efter en hviletid på 24 timer.**

Styring:

Tasterne har følgende funktioner:

- reset ved filterudskiftning
- valg af filterstørrelse og indstilling af carbonathårdhed
- CO₂-reset

Visninger på displayet:

I standby vises filterets resterende kapacitet i procent.

Ved en carbonathårdhed $\leq 10^\circ$ anbefaler vi brug af et aktivkulfiler (best.-nr.: 40 547 001).

Fra fabrikken er køler-karbonatoren indstillet til brug med filterpatron S (best.-nr.: 40 404 001).

Hvis der benyttes en anden filterpatron, skal køler-karbonatoren indstilles til det.



Vedligeholdelse og rengøring

Vigtigt!

Risiko for beskadigelse!

- **Når der udføres vedligeholdelsesarbejde på anlægget, skal spændingsforsyningen og CO₂-tilførslen altid afbrydes først! Derefter kan stikforbindelsen afbrydes.**

Rengøring af køler-karbonatoren

- Af hygiejniske grunde skal køler-karbonatoren rengøres mindst én gang om året. Rengøringen skal ske, før filterpatronen udskiftes, så den nye filterpatron ikke tilsmudses.

Bemærk: Rengøringssettet (best.-nr.: 40 434 001) og den tilhørende adapter (best.-nr.: 40 694 000) kan bestilles på www.grohe.com.

Service

Fejl ?	Årsag !	Afhjælpning ✓
Vandet løber ikke	<ul style="list-style-type: none"> • Filteret er ikke monteret korrekt • Knæk på slanger • Vandtilførslen er afbrudt 	<ul style="list-style-type: none"> - Monter filteret, så det sidder lige (1¹/₂-2 omgange) - Kontrollér, om der er knæk på slangerne - Åbn afspærringsventilerne fuldstændigt
Displayet viser E1, intet filtreret vand, Blue®-grebet blinker rødt	<ul style="list-style-type: none"> • Sikkerhedsfrakobling, pumpe 	<ul style="list-style-type: none"> - Afbryd spændingsforsyningen, vent 30 sekunder, og genetabler spændingsforsyningen * - Monter filteret, så det sidder lige (1¹/₂-2 omgange) - Kontrollér, om der er knæk på slangerne - Åbn afspærringsventilerne fuldstændigt
Displayet viser E3, intet filtreret vand	<ul style="list-style-type: none"> • Armaturet og køler-karbonatoren er ikke forbundet • Stikforbindelsen er defekt 	<ul style="list-style-type: none"> - Etabler stikforbindelse * - Kontakt GROHE kundeservice
Displayet viser E5, intet filtreret vand, Blue®-grebet blinker rødt	<ul style="list-style-type: none"> • Fejlfunktion i køler-karbonatoren 	<ul style="list-style-type: none"> - Afbryd spændingsforsyningen, vent 30 sekunder, og genetabler spændingsforsyningen *
Displayet viser E7, Blue®-grebet blinker rødt	<ul style="list-style-type: none"> • Der er detekteret fugt i køleren 	<ul style="list-style-type: none"> - Afbryd spændingsforsyningen, * vent 15 minutter, og genetabler spændingsforsyningen • Er der tale om kondensfugt, er køleren herefter klar til brug igen • Er der tale om utæthed, vises fejlmeddelelsen igen, og i så fald skal GROHE kundeservice informeres
Displayet viser E8, Blue®-grebet blinker orange	<ul style="list-style-type: none"> • Filterkapaciteten er overskredet 	<ul style="list-style-type: none"> - Udskift straks filterpatronen, se side 10
E9 og HI blinker skiftevis i displayet	<ul style="list-style-type: none"> • Køler-karbonatoren er overophedet 	<ul style="list-style-type: none"> - Luk Blue®-grebet, sørg for ventilation, og nedbring omgivelsestemperaturen til maks. 32 °C - Lad køleren køle af i mindst 10–15 minutter - Nulstil fejlmeddelelse E9, se nedenfor
Displayet viser EC, Blue®-grebet blinker hvidt	<ul style="list-style-type: none"> • CO₂-flasken er næsten tom 	<ul style="list-style-type: none"> - Udskift CO₂-flasken, se side 11
Ingen kulsyre i position Medium og Sparkling	<ul style="list-style-type: none"> • CO₂-flasken er tom 	<ul style="list-style-type: none"> - Udskift CO₂-flasken, se side 11
* Kontakt GROHE kundeservice, hvis fejl E1 til E7 forekommer tre eller flere gange		

Nulstilling af fejlmeddelelsen E9:

automatisk efter ca. 20 minutter efter afkøling til maks. 32 °C eller gennem afbrydelse af spændingsforsyningen for ca. 30 sekunder efter afkøling.

- Lad køleren køle af i mindst 10-15 minutter
- Tryk på tasterne □ og ○ samtidig, og hold dem inde, indtil **SE** blinker på displayet.
- Slip tasterne
- Vent ca. 10 sek.
- Den resterende filterkapacitet vises, og fejlmeddelelsen E9 er nulstillet

Hvis EE blinker, eller problemet ikke kan afhjælpes, skal spændingsforsyningen til køler-karbonatoren afbrydes. Notér køler-karbonatorens serienummer og kontakt en autoriseret installatør, eller skriv en mail til GROHE service hotline på adressen **TechnicalSupport-HQ@grohe.com**.

GROHE Blue Home køler-karbonatoren må kun repareres af GROHE kundeservice.

Miljø og genbrug

Af hygiejniske grunde er det ikke muligt at oparbejde brugte filterpatroner. Brugte filterpatroner kan uden risiko bortskaffes sammen med almindeligt affald.

Et påfyldningssæt til den medfølgende **CO₂-flaske** kan bestilles i vores webshop på siden www.shop.grohe.com.

Køler-karbonatoren er et elektrisk apparat, for hvilket der gælder særlige bestemmelser om returnering og tilbagekøb i mange lande. GROHE deltager i tilbagekøbssystemet i de pågældende lande.



Apparater med denne mærkning må **ikke** bortskaffes sammen med almindeligt husholdningsaffald, men **skal** bortskaffes separat i henhold til de nationale forskrifter.

Sikkerhetsinformasjon



Denne enheten kan brukes av **barn** fra de er 8 år og personer med reduserte fysiske, sensoriske eller mentale evner eller mangel på erfaring og kunnskaper dersom de er under tilsyn eller har blitt instruert om sikker bruk av enheten og forstår farene i forbindelse med bruken. **Barn må ikke** leke med enheten. Rengjøring og **brukervedlikehold** må **ikke** utføres av **barn** uten tilsyn.

Barn kan svelge små magneter. Hvis flere magneter svelges, kan disse sette seg fast i fordøyelseskanalen og medføre livsfarlige komplikasjoner.

Magneter er ikke noe leketøy! Forsikre deg om at magnetene oppbevares utilgjengelig for barn.



Unngå fare fra skadde strømkabler. Ved skader **må** strømkabelen skiftes ut av produsenten, produsentens kundeservice eller av tilsvarende kvalifisert fagpersonell.



CO₂ (karbondioksid) er en gass og **må ikke** innåndes, da det medfører kvelningsfare.

Det **må kun** brukes CO₂-flasker inntil maks. 450 g. Ved bruk av slike **må** den ledige grunnflaten utgjøre minst 4 m².



CO₂-flasken står under trykk. Den **må kun** brukes i oppreist stilling.

- Den medfølgende strømkabelen med koblingsboks til kalde enheter iht. IEC 60320-C13 må kun kobles til en egnet stikkontakt med en sikring på minst 10 A og en jordfeilbryter.
- Anlegget **må ikke** transporteres med tilkoblet CO₂-flaske.
- Det er **ikke tillatt** å vedlikeholde eller reparere CO₂-flasken på egen hånd.
- Sprøyt **ikke** direkte eller indirekte med vann på kjølerkarbonatoren og støpselet ved rengjøring.
- Kjølerkarbonatoren **må** være koblet til en permanent spenningsforsyning.

- Kjølerkarbonatoren, CO₂-flasken og filtersystemet **må** beskyttes mot mekaniske skader, varme og direkte sollys på monteringsstedet.
- **Ikke** monter enhetene i nærheten av varmekilder eller åpen ild.
- Kjølerkarbonatoren **må** plasseres i oppreist stilling.
- Kjølerkarbonatoren **må ikke** åpnes.
- Armatur og kjølerkarbonator med filterpatron **må kun** installeres i frostsikre rom.
- Kjølerkarbonatoren er **kun** egnet til bruk i lukkede rom.
- Det må sikres tilstrekkelig ventilasjon. Sett eventuelt et ventilasjonsgitter i dekselet til underskapet.
- Kjølevæske kan ha rent ut i ledningene under transport/oppstilling av kjølerkarbonatoren. For å sikre at kjølevæsken renner tilbake må ikke kjølerkarbonatoren installeres **før det har gått 24 timer**.
- For optimal kjøleytelse trenger systemet en pausetid på **6 timer** etter installasjonen.

Merknad:

Rengjøringssettet (bestillingsnr.: 40 434 001) og den tilhørende adapteren (bestillingsnr.: 40 694 000) kan bestilles på www.grohe.com.

- Etter at kjølerkarbonatoren er tatt i bruk, må den **ikke** kobles fra strømmen.
- Armaturen fortsetter å gå systembettinget etter hver tapping av kullsyreholdig vann i ca. 1 sekund.
- **Bruk kun originale reservedeler og tilbehør.** Bruk av andre deler medfører at garantien opphører og CE-merkingen blir ugyldig, og kan føre til personskader.
- Filterhodet **må** skiftes ut etter 5 år av **GROHE Service**.

Kjølerkarbonatoren bruker miljøvennlig kjølevæske.

Vær forsiktig ved allergi!

Magneten inneholder nikkel og NdFeB.

Tekniske data kjølerkarbonator:

- Tilkobling: Veggkontakt med jording, sikret via 10 A-sikring
- Spenningsforsyning: 230 V AC / 50 Hz
- Maks. effektoptak: 180 W
- Beskyttelsestype: IP21
- Relativ luftfuktighet: maks. 75 %
- Kjølemiddel: 0,025 kg – R600a
- Sikkerhetsutkobling pumpe: ca. 4:30 min
- Driftstrykk: min. 0,2 MPa - maks. 1 MPa

Sanitærtekniske data:

- Innhold kjølt vann i kjølerkarbonatoren: 1,4 l
- Systemdriftstrykk: maks. 0,6 MPa
- Gjennomstrømning ved 0,3 MPa strømningsstrykk: ca. 2 l/min
- Omgivelsestemperatur: 4–32 °C
- Temperatur
 - Vanninntak kjølerkarbonator: maks. 20 °C
 - Temperatur på avkjølt vann: ca. 5–10 °C
- Lydtrykknivå L_{pA} (frittstående): 50 ± 4 dB
- Innstillbar bypass, fabrikkinnstilling: 2
- Filterkapasitet ved bypass i stilling 2 (karbonathardhet 17 – 24 °KH): maks. 600 liter tilsvarende maks. 12 måneder
- Vanntilkobling
 - Kjølerkarbonator: kaldt – blå

Elektriske kontrolldata:

- Programvareklasse: A
- Forurensningsklasse: 2
- Tillatt støtspenning: 2500 V

Kontrollen med hensyn til elektromagnetisk kompatibilitet (interferenskontroll) er utført med merkespenning og merkestrøm.

Tekniske data armatur:

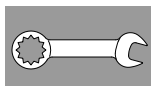
- Dynamisk trykk: min. 0,1 MPa/anbefalt 0,2–0,5 MPa
- Driftstrykk: maks. 1 MPa
- Kontrolltrykk: 1,6 MPa

For å overholde støyverdiene monteres en reduksjonsventil ved statisk trykk over 5 bar.

Unngå store trykkdifferanser mellom kaldt- og varmtvannstilkoblingen!

- Gjennomstrømning ved 3 bar dynamisk trykk: ca. 9 l/min
- Temperatur
 - Varmtvannsinngang: maks. 70 °C
 - Anbefalt (energisparing): 60 °C
- Vanntilkobling: kaldt – høyre varmt – til venstre

Termisk desinfeksjon av armaturen er mulig.



Installasjon og igangkjøring

GROHE anbefaler en skapdybde på min. 510 mm.

Spyl rørledningen grundig før og etter installering (overhold EN 806)!

Still inn bypass av filterhodet iht. lokal karbonathardhet og koble til filterpatron.

Kontakt det lokale vannverket eller bruk den medfølgende teststrimmelen for å få informasjon om karbonathardhet.

Armaturen fortsetter å gå systembetenget etter hver tapping av kullsyreholdig vann i ca. 1 sekund.

Merknad: Kontroller at vanntilførselsslengen ikke løsner pga. bevegelse ved installasjon av kjøleren.

▼ Kjølevæske kan ha rent ut i ledningene under transport/oppstilling av kjølerkarbonatoren.

- For å sikre at kjølevæsken renner tilbake må ikke kjølerkarbonatoren installeres før det har gått 24 timer.

Styring:

Tastene har følgende funksjoner:

- Filterskift-nullstilling
- Valg av filterstørrelse og innstilling av karbonathardhet
- CO₂-nullstilling

Visninger i displayet:

I hviletilstand vises filterets restkapasitet i prosent.

Ved en karbonathardhet ≤10° anbefales bruk av aktivt kullfilter (best.nr.: 40 547 001).

Fra fabrikken er kjølerkarbonatoren stilt inn på drift med filterpatron S (best.nr.: 40 404 001).

Ved drift med en annen filterpatron må kjølerkarbonatoren stilles inn på dette.



Vedlikehold og rengjøring

▼ OBS!

Fare for skader!

- Avbryt alltid spenningsforsyningen, og deretter CO₂-tilførselen, før vedlikeholdsarbeid på anlegget! Deretter kan støpselet trekkes ut.

▼ Rengjøre kjølerkarbonatoren

- Av hygieniske grunner må kjølerkarbonatoren rengjøres minst én gang i året. Rengjøringen må gjennomføres før filterpatronen skiftes, for å unngå å forurense reservefilterpatronen.

Merknad: Rengjøringssettet (bestillingsnr.: 40 434 001) og den tilhørende adapteren (bestillingsnr.: 40 694 000) kan bestilles på www.grohe.com.

Service

Feil ?	Årsak !	Utbedring ✓
Vannet renner ikke	<ul style="list-style-type: none"> • Filteret er ikke satt inn riktig • Slangene er bøyd • Vanntilførselen er avbrutt 	<ul style="list-style-type: none"> - Sett filteret inn rett (1¹/₂-2 omdreininger) - Kontroller at slangene ikke er bøyd - Åpne sperreventilen helt
E1 i displayet, ikke noe filtrert vann, Blue®-grep blinker rødt	<ul style="list-style-type: none"> • Sikkerhetsutkobling pumpe 	<ul style="list-style-type: none"> - Koble fra spenningsforsyningen, vent 30 sekunder og koble den til igjen * - Sett filteret inn rett (1¹/₂-2 omdreininger) - Kontroller at slangene ikke er bøyd - Åpne sperreventilen helt
E3 i displayet, ikke noe filtrert vann	<ul style="list-style-type: none"> • Ingen forbindelse mellom armatur og kjølerkarbonator • Stikkkontakten defekt 	<ul style="list-style-type: none"> - Opprett stikkkontakten * - Kontakt GROHE kundetjeneste
E5 i displayet, ikke noe filtrert vann, Blue®-grep blinker rødt	<ul style="list-style-type: none"> • Feilfunksjon i kjølerkarbonatoren 	<ul style="list-style-type: none"> - Koble fra spenningsforsyningen, vent 30 sekunder og koble den til igjen *
E7 i displayet, Blue®-grep blinker rødt	<ul style="list-style-type: none"> • Det er registrert fuktighet i kjøleren 	<ul style="list-style-type: none"> - Koble fra spenningsforsyningen, * vent 15 minutter og koble den til igjen • Ved kondensfuktighet er kjøleren deretter driftsklar igjen • Ved lekkasjer oppstår feilmeldingen igjen, og du må ta kontakt med GROHE kundetjeneste
E8 i displayet, Blue®-grep blinker oransje	<ul style="list-style-type: none"> • Filterkapasitet overskredet 	<ul style="list-style-type: none"> - Skift filterpatron umiddelbart, se side 10
E9 blinker vekselvis med HI i displayet	<ul style="list-style-type: none"> • Kjølerkarbonator overopphetet 	<ul style="list-style-type: none"> - Lukk Blue®-grepet, sikre ventilasjon og reduser omgivelsestemperaturen til maks. 32 °C - La kjøler avkjøles min. 10–15 min - Tilbakestill feilmelding E9, se nedenfor
EC i displayet, Blue®-grep blinker hvitt	<ul style="list-style-type: none"> • CO₂-flasken er nærmest tom 	<ul style="list-style-type: none"> - Skifte CO₂-flaske, se side 11
Ingen kullsyre i stilling Medium og Sparkling	<ul style="list-style-type: none"> • CO₂-flasken er tom 	<ul style="list-style-type: none"> - Skifte CO₂-flaske, se side 11

* Hvis feilene E1 til E7 oppstår tre ganger eller mer, ta kontakt med GROHE kundetjeneste

Feilmelding E9 tilbakestilles automatisk ca. 20 minutter etter avkjøling til maks. 32 °C, eller ved å avbryte spenningsforsyningen ca. 30 sekunder etter avkjøling.

- La kjøler avkjøles min. 10–15 min
- Trykk og hold knappene □ og ○ samtidig, til **SE** blinker i displayet.
- Slipp knappen
- Vent ca. 10 sek
- Filterets restkapasitet vises og feilmelding E9 tilbakestilles

Dersom EE blinker eller problemet ikke kan løses, avbryt spenningsforsyningen til kjølerkarbonatoren. Noter serienummeret til kjølerkarbonatoren og kontakt en godkjent installatør, eller send en e-post til GROHEs avdeling for teknisk støtte

TechnicalSupport-HQ@grohe.com .

GROHE Blue Home kjølerkarbonator må kun repareres av GROHEs kundeservice.

Miljø og resirkulering

Gjenvinning av brukte filterpatroner er ikke mulig av hygieniske grunner. Brukte filterpatroner kan trygt kastes som restavfall.

Et etterfyllingssett til de medfølgende **CO₂-flaske** kan kjøpes i vår nettbutikk på www.shop.grohe.com.

Kjølerkarbonatoren er et elektrisk apparat som i mange land er underlagt tilbakeleverings- og -mottakspå. GROHE deltar i retursystemer i alle aktuelle land.



Produkter som har denne merkingen må **ikke** kastes i husholdningsavfallet, men **må** kastes kildesortert iht. nasjonale forskrifter.

Turvallisuusohjeet



Tätä laitetta saavat käyttää 8-vuotiaat ja sitä vanhemmat **lapset** sekä henkilöt, joiden fyysiset, sensoriset ja mentaaliset kyvyt ovat rajoittuneet tai joilla ei ole kokemusta laitteen käyttämisestä, mikäli heitä valvotaan tai heille on opastettu laitteen turvallinen käyttö ja he ymmärtävät siitä aiheutuvat vaarat. **Älä** anna **lasten** leikkiä laitteella. **Älä** anna **lasten** suorittaa puhdistusta ja **käyttäjähuoltoa** ilman valvontaa.

Lapset voivat niellä pieniä magneetteja. Jos magneetteja niellään useampia, ne voivat jäädä kiinni ruoansulatuskanavaan ja aiheuttaa hengenvaarallisia komplikaatioita. Magneetit eivät ole leikkikaluja! Varmista, että magneetit säilytetään lasten ulottumattomissa.



Vioittuneet virransyöttökaapelit aiheuttavat vaaraa. Jos verkkojohto on vaurioitunut, siinä tapauksessa valmistajan tai tämän valtuuttaman huoltopalvelun tai muun pätevän henkilön **täytyy** vaihtaa se uuteen.



CO₂ (hiilidioksidi) on kaasua ja sitä **ei saa** hengittää, koska se aiheuttaa tukehtumisvaaran.

Vain enintään 450 g:n CO₂-pulloja **saa** käyttää. Niiden käytössä vapaan pohjapinta-alan **täytyy** olla vähintään 4 m².



CO₂-pullo on paineenalainen. Pullon **saa ottaa käyttöön vain** silloin, kun se on pystysuorassa asennossa.

- Mukana toimitettavan verkkojohdon ja kylmälaitteiden kytkentärasian IEC 60320-C13 saa kytkeä ainoastaan pistorasiaan, jossa on vähintään 10 A ja FCI-suojakytkin.
- Laitteistoa **ei saa** kuljettaa CO₂-pullon ollessa kytkettynä.
- CO₂-pulloa **ei saa** huoltaa eikä korjata ominpäin.
- Puhdistuksen yhteydessä jäädytinhiihahapottimen ja pistokkeen päälle **ei saa** ruiskuttaa suoraan tai epäsuoraan vettä.
- Jäädytinhiihahapottimen **täytyy** olla kytkettynä jatkuvaan virransyöttöön.

- Jäädytinhiihahapotin, CO₂-pullo ja suodatinjärjestelmä **täytyy** suojata asennuspaikalla mekaanisilta vaurioilta, kuumuudelta ja suoralta auringonpaisteelta. **Älä** asenna lämmönlähteiden tai avotulen lähelle.
- Jäädytinhiihahapotin **täytyy** sijoittaa paikalleen pystysuoraan asentoon.
- Jäädytinhiihahapotinta **ei saa** avata.
- Hanan, jäädytinhiihahapottimen ja suodatinpanoksen **saa asentaa vain** pakkasenkestäviin tiloihin.
- Jäädytinhiihahapotin on tarkoitettu **yksinomaan** sisätiloissa käytettäväksi.
- Riittävän tehokas tuuletus täytyy varmistaa; asenna tarvittaessa tuuletusritilä alakaapin peitelevyyn.
- Jäädytinhiihahapottimen kuljetuksen/asennuksen yhteydessä jäädytysainetta on voinut virrata putkistoon. Jotta voitaisiin varmistaa, että jäädytysaine on virrannut takaisin, jäädytinhiihahapottimen **saa asentaa vasta 24 tunnin lepoajan jälkeen**.
- Jotta jäädytysteho olisi ihanteellinen, järjestelmä tarvitsee asennuksen jälkeen **kuuden tunnin lepoajan**.

Ohje:

Puhdistussarja (tilausnumero: 40 434 001) ja siihen kuuluva adapteri (tilausnumero: 40 694 000) voidaan tilata osoitteesta **www.grohe.com**.

- Käyttöäönnoton jälkeen jäädytinhiihahapotinta **ei saa** irrottaa sähkövirrasta.
- Hana juoksee järjestelmästä johtuen hiihahappoitosen veden jokaisen ottokerran jälkeen noin 1 sekunnin ajan.
- Käytä **vain alkuperäisiä varaosia ja lisätarvikkeita**. Muiden osien käyttö johtaa takuun ja CE-tunnusmerkinnän raukeamiseen ja voi aiheuttaa onnettomuuksia.
- Suodatinpää **täytyy** antaa 5 vuoden välein **GROHE Servicen** vaihdettavaksi.

Jäädytinhiihahapotin toimii ympäristöystävällisellä jäädytysaineella.

Allergiavaroitus!

Magneetti sisältää nikkeliä ja NdFeBiä.

Jäähdytinhiihappottimen tekniset tiedot:

- Liitäntä: Seinäpistorasia ja suojamaadoitusjohto, suojattu 10 A sulakkeella
- Virransyöttö: 230 V AC / 50 Hz
- Maks. ottoteho: 180 W
- Suojauslaji: IP21
- Suhteellinen ilmankosteus: maks. 75%
- Kylmäaine: 0,025 kg – R600a
- Pumpun turvakatkaisu: n. 4:30 minuuttia
- Käyttöpaine: min. 0,2 MPa - enint. 1 MPa

Saniteettitekniset tiedot:

- Tilavuus jäähdytetylle vedelle jäähdytinhiihappottimessa: 1,4 l
- Järjestelmän käyttöpaine: maks. 0,6 MPa
- Läpivirtaus, kun virtauspaine on 0,3 MPa n. 2 l/min
- Ympäristön lämpötila: 4 – 32 °C
- Lämpötila
 - Jäähdytinhiihappottimen veden tulo: maks. 20 °C
 - Jäähdytetyn veden lämpötila: n. 5 – 10 °C
- Äänenpainetaso L_pA (vapaasti seisova): 50 ± 4 dB
- Säädettävä ohivirtaus, tehdasasetus: 2
- Suodatuskapasiteetti ohivirtauksen asennossa 2 (Karbonaattikovuus 17 – 24 °KH): maks. 600 litraa vastaa maks. 12 kk
- Vesiliitäntä
 - Jäähdytinhiihappotin: kylmä – sininen

Sähköiset tarkastustiedot

- Ohjelmistoluokka: A
- Likaantumisaste: 2
- Nimellinen syöksyjännite: 2 500 V

Sähkömagneettisen mukautuvuuden tarkastus (häiriösäteilyn tarkastus) on tehty nimellisjännitteellä ja nimellisvirralla.

Hanan tekniset tiedot:

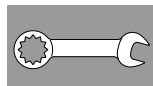
- Virtauspaine: min. 0,1 MPa/suositus 0,2 – 0,5 MPa
- Käyttöpaine: enint. 1 MPa
- Testipaine: 1,6 MPa

Meluarvojen noudattamiseksi laitteeseen on asennettava paineenalennin lepopaineen ylittäessä 5 baria.

Suurempia paine-eroja kylmä- ja lämminvesiliitäntän välillä on vältettävä!

- Läpivirtaus, kun virtauspaine on 3 baria: n. 9 l/min
- Lämpötila
 - Lämpimän veden tulossa: maks. 70 °C
 - Suositus (energian säästämiseksi): 60 °C
- Vesiliitäntä: kylmä – oikealla lämmin – vasemmalla

Hanan terminen desinfiointi mahdollista.



Asennus ja käyttöönotto

GROHE suosittelee kaapin syvyyttä min. 510 mm.

Huuhtelee putkistot huolellisesti ennen ja jälkeen asennuksen (EN 806 huomioitava)!

Säädä suodatinpään ohivirtaus paikallisen karbonaattikovuuden mukaan ja liitä suodatinpanos.

Karbonaattikovuuden voit katsoa mukana toimitetun testiliuskan avulla tai kysyä paikalliselta vesilaitokselta.

Hana juoksee järjestelmästä johtuen hiilihappopitoisen veden jokaisen ottokerran jälkeen noin 1 sekunnin ajan.

Ohje: Varmista, että jäähdytintä paikalleen asetettaessa vedentuloletku ei irtoa liikkeen voimasta.

- ▼ **Jäähdytinhiihappottimen kuljetuksen/asennuksen yhteydessä jäähdytysainetta on voinut virrata putkistoon.**
- **Jotta voitaisiin varmistaa, että jäähdytysaine on virrannut takaisin, jäähdytinhiihappottimen saa asentaa vasta 24 tunnin lepoajan jälkeen.**

Ohjaus:

Näppäimillä on seuraavia toimintoja:

- Suodatinvaihdon nollaus
- Suodatinkoon valinta ja karbonaattikovuuden säätö
- CO2-Reset

Näytön ilmoitukset:

Lepotilassa suodattimen jäännöskapasiteetti ilmoitetaan prosentteina.

Kun karbonaattikovuus $\leq 10^\circ$, suositellaan aktiivihiihiihappottimen käyttöä (til.nro: 40 547 001).

Tehtaan taholta jäähdytinhiihappotin on säädetty käytettäväksi suodatinpanoksen S (tilausnumero: 40 404 001) kanssa.

Jos sitä käytetään jonkin muun suodatinpanoksen kanssa, jäähdytinhiihappotin täytyy säätää kyseistä käyttöä varten.



Huolto ja puhdistus

Huomio!

Vaurioitumisvaara!

- **Laitteiston huoltotöissä täytyy aina ensimmäiseksi katkaista virransyöttö ja CO₂-syöttö! Sen jälkeen pistoliitin voidaan irrottaa.**

Jäähdytinhiihappottimen puhdistus

- ▼ Hygienesyistä jäähdytinhiihappotin täytyy puhdistaa vähintään kerran vuodessa. Puhdistus täytyy tehdä ennen suodatinpanoksen vaihtoa, jotta uusi suodatinpanos ei likaannu.

Ohje: Puhdistussarja (tilausnumero: 40 434 001) ja siihen kuuluva adapteri (tilausnumero: 40 694 000) voidaan tilata osoitteesta www.grohe.com.

Huolto

Häiriö ?	Syy !	Korjaus ✓
Vesi ei virtaa	<ul style="list-style-type: none"> Suodatinta ei ole asennettu oikein Letkut tahtuneet Vedensyöttö katkennut 	<ul style="list-style-type: none"> Asenna suodatin suoraan (1¹/₂-2 kierrosta) Tarkasta, että letkut eivät ole tahtuneet Avaa sulkuventtiili kokonaan
E1 näytössä, ei suodatettua vettä, Blue®-kahva vilkkuu punaisena	<ul style="list-style-type: none"> Pumpun turvakatkaisu 	<ul style="list-style-type: none"> Katkaise virransyöttö, * odota 30 sekuntia ja kytke sitten uudelleen päälle Asenna suodatin suoraan (1¹/₂-2 kierrosta) Tarkasta, että letkut eivät ole tahtuneet Avaa sulkuventtiili kokonaan
E3 näytössä, ei suodatettua vettä	<ul style="list-style-type: none"> Hana ja jäädytinhiihahapotin eivät ole yhteydessä toisiinsa Pistoliitos viallinen 	<ul style="list-style-type: none"> Kytke pistoliitos * Käännä GROHE-huoltopalvelun puoleen
E5 näytössä, ei suodatettua vettä, Blue®-kahva vilkkuu punaisena	<ul style="list-style-type: none"> Jäädytinhiihahapotin toimintahäiriö 	<ul style="list-style-type: none"> Katkaise virransyöttö, * odota 30 sekuntia ja kytke sitten uudelleen päälle
E7 näytössä, Blue®-kahva vilkkuu punaisena	<ul style="list-style-type: none"> Kosteutta jäädyttimen sisällä tunnistettu 	<ul style="list-style-type: none"> Katkaise virransyöttö, * odota 15 minuuttia ja kytke sitten uudelleen päälle Jos kyseessä on kondensaatiokosteus, jäädytyn on sen jälkeen taas käyttövalmis Jos jäädytyn ei ole tiivis, virheilmoitus esiintyy uudelleen ja siitä on ilmoitettava GROHE-huoltopalvelulle
E8 näytössä, Blue®-kahva vilkkuu oranssina	<ul style="list-style-type: none"> Suodatuskapasiteetti ylitetty 	<ul style="list-style-type: none"> Vaihda suodatinpanos välittömästi, ks. sivu 10
E9 ja HI vilkkuvat vuorotellen näytössä	<ul style="list-style-type: none"> Jäädytinhiihahapotin ylikuumentunut 	<ul style="list-style-type: none"> Sulje Blue®-kahva, varmista tuuletus ja alenna ympäristön lämpötilaa niin, että se on korkeintaan 32 °C Anna jäädyttimen jäähtyä 10–15 minuuttia Nollaa virheilmoitus E9, katso alta
EC näytössä, Blue®-kahva vilkkuu valkoisena	<ul style="list-style-type: none"> CO₂-pullo lähes tyhjä 	<ul style="list-style-type: none"> Vaihda CO₂-pullo, ks. sivu 11
Ei hiilihappoa asennossa Medium ja Sparkling	<ul style="list-style-type: none"> CO₂-pullo tyhjä 	<ul style="list-style-type: none"> Vaihda CO₂-pullo, ks. sivu 11

* Jos virheet E1–E7 esiintyvät vähintään kolme kertaa, ota yhteyttä GROHE-huoltopalveluun

Virheilmoitus E9 kuitataan automaattisesti n. 20 minuutin jälkeen siitä, kun laite on jäähtynyt enintään 32 °C:een tai keskeyttämällä virransyöttö n. 30 sekunniksi jäähtymisen jälkeen.

- Anna jäädyttimen jäähtyä 10 – 15 minuuttia
- Paina näppäimiä ja samanaikaisesti ja pidä niitä alhaalla, kunnes näytössä vilkkuu **SE**.
- Vapauta näppäimet
- Odot n. 10 sekuntia
- Suodattimen jäännöskapasiteetti ilmoitetaan näytössä ja virheilmoitus E9 nollataan

Jos EE vilkkuu tai ongelmaa ei saada korjattua, katkaise jäädytinhiihahapotin virransyöttö. Kirjoita jäädytinhiihahapotin oleva sarjanumero muistiin ja käännä ammattiasentajan puoleen tai ota yhteyttä sähköpostitse GROHE Service Hotlinen osoitteeseen **TechnicalSupport-HQ@grohe.com**.

GROHE Blue Home -jäädytinhiihahapotin saa korjata vain GROHE-huoltopalvelu.

Ympäristö ja jätteiden kierrätys

Käytettyjen suodatinosien jälleenkäsittely ei ole hygieniasyistä mahdollista. Käytöstä poistetut suodatinosat voidaan hävittää vaarattomasti kaatopaikkajätteiden mukana.

Mukana toimitettavan **CO₂-pullon** täyttöpakkauksen voi ostaa verkkokaupastamme osoitteesta www.shop.grohe.com.

Jäädytinhiihahapotin on sähkölaite, johon pätevät monissa maissa palautus- ja takaisinottovelvollisuudet. GROHE on kaikissa asianomaisissa maissa osallisena vastaavissa palautusjärjestelmissä.



Tällä tunnuksella varustetut laitteet **eivät** kuulu talousjätteiden joukkoon, vaan ne **täytyy** hävittää erikseen maakohtaisten määräysten mukaan.

Informacja dotycząca bezpieczeństwa



Urządzenie to może być eksploatowane przez **dzieci** powyżej 8 roku życia oraz osoby z ograniczonymi zdolnościami fizycznymi, sensorycznymi lub umysłowymi bądź osoby, którym brak doświadczenia i/lub wiedzy, jeżeli będą one nadzorowane lub przejdą instruktaż w zakresie bezpiecznego korzystania z urządzenia i będą rozumiały wynikające z tego zagrożenia. **Dzieci nie** mogą bawić się urządzeniem. Czynności w zakresie czyszczenia i **konserwacji nie** mogą być wykonywane przez **dzieci**, chyba że są one nadzorowane.

Dzieci mogą połknąć małe magnesy. W przypadku połknięcia kilku magnesów może dojść do ich zablokowania w układzie pokarmowym, co może pociągnąć za sobą niebezpieczne dla życia komplikacje. Magnesy nie są zabawką! Proszę zapewnić, aby magnesy nie dostały się w ręce dzieci.



Należy unikać niebezpieczeństw związanych z uszkodzonym przewodem zasilającym. W przypadku uszkodzenia przewodu zasilającego przewód ten **musi** być wymieniony przez producenta, jego dział obsługi klienta lub odpowiednio przeszkoloną osobę.



CO₂ (dwutlenek węgla) to gaz, którego **nie wolno** wdychać ze względu na niebezpieczeństwo uduszenia.

Wolno używać wyłącznie butli CO₂, które ważą maks. 450 g. Podczas ich stosowania powierzchnia pomieszczenia **musi** wynosić przynajmniej 4 m².



Butla z CO₂ jest pod ciśnieniem. **Może** być ona eksploatowana wyłącznie w pozycji pionowej.

- Zgodnie z normą IEC 60320-C13 załączony przewód zasilania sieciowego z oprawką na urządzeniu filtrującym można podłączyć wyłącznie do gniazdka dostosowanego do obciążenia prądem do minimum 10 A oraz wyposażonego w wyłącznik ochronny.
- Instalacja **nie może** być transportowana z podłączoną butlą CO₂.
- Butla CO₂ **nie może** być samodzielnie konserwowana ani naprawiana.
- Podczas czyszczenia chłodziwa z saturatorem i wtyk **nie** mogą bezpośrednio ani pośrednio stykać się z wodą.

- Chłodziwa z saturatorem **musi** być podłączona do stałego napięcia zasilającego.
- Chłodziwa z saturatorem, butla CO₂ i system filtracyjny **muszą** być chronione w miejscu montażu przed uszkodzeniami mechanicznymi, wysoką temperaturą oraz bezpośrednim promieniowaniem słonecznym.
Nie wolno ich zamontować w pobliżu źródeł ciepła lub otwartego ognia.
- Chłodziwa z saturatorem **należy** ustawić w położeniu pionowym.
- **Nie wolno** otwierać chłodziwa z saturatorem.
- Armaturę i chłodziwa z saturatorem oraz wkładem filtra **można** instalować tylko w pomieszczeniach zabezpieczonych przed mrozem.
- Chłodziwa z saturatorem jest przystosowana **wyłącznie** do użytku w pomieszczeniach zamkniętych.
- Należy zapewnić wystarczającą wentylację, ewentualnie założyć kratkę wentylacyjną w osłonę szafki dolnej.
- Podczas transportu i ustawiania chłodziwa z saturatorem ciecz chłodząca mogła przedostać się do przewodów.
Aby zapewnić powrotny odpływ cieczy chłodzącej, chłodziwa z saturatorem można zainstalować **dopiero po upływie 24 godzin**.
- Dla optymalnej wydajności chłodzenia system po zainstalowaniu wymaga czasu spoczynku wynoszącego **6 godzin**.

Wskazówka:

Zestaw czyszczący (nr kat.: 40 434 001) i odpowiedni adapter (nr kat.: 40 694 000) można zamówić na stronie **www.grohe.com**.

- Po uruchomieniu chłodziwa z saturatorem **nie** może być odłączana od prądu.
- Ze względu na wymagania układu z armatury po każdym poborze wody nasyconej dwutlenkiem węgla wypływa jeszcze przez sekundę woda.
- Używać **wyłącznie oryginalnych części zamiennych i akcesoriów**. Korzystanie z innych części spowoduje utratę gwarancji oraz oznaczenia CE i może być przyczyną obrażeń ciała.
- Głowica filtracyjna **musi** być wymieniana po upływie 5 lat przez **serwis GROHE**.

Chłodziwa z saturatorem działa przy użyciu cieczy chłodzącej przyjaznej dla środowiska.

Ostrzeżenie dla alergików!

Magnes zawiera nikiel oraz NdFeB.

Dane techniczne chłodnicy z saturatorem:

- Podłączenie: Gniazdo wtyczkowe ściennie z przewodem ochronnym, zabezpieczone bezpiecznikiem 10 A
- Napięcie zasilające: 230 V AC / 50 Hz
- Maks. pobór mocy: 180 W
- Stopień ochrony: IP21
- Wilgotność względna powietrza: maks. 75%
- Środek chłodzący: 0,025 kg — R600a
- Wyłączenie zabezpieczające pompy: ok. 4:30 min
- Ciśnienie robocze: min. 0,2 MPa - maks. 1 MPa

Dane techniczno-sanitarne:

- Objętość schłodzonej wody w chłodnicy z saturatorem: 1,4 l
- Systemowe ciśnienie robocze: maks. 0,6 MPa
- Natężenie przepływu przy ciśnieniu przepływu 0,3 MPa ok. 2 l/min
- Temperatura otoczenia: 4–32°C
- Temperatura
 - wody doprowadzanej do chłodnicy z saturatorem: maks. 20°C
 - temperatura schłodzonej wody: ok. 5–10°C
- Poziom ciśnienia akustycznego L_pA (wolnostojące): 50 ± 4 dB
- Możliwość regulacji obejścia, nastawa fabryczna: 2
- Wydajność filtra przy ustawieniu obejścia 2 (twardość węglanowa 17–24 °KH): maks. 600 litrów odpowiada maks. 12 miesiącom
- Podłączenie wody
 - chłodnica z saturatorem: zimna – niebieski

Elektryczne dane kontrolne

- Klasa oprogramowania: A
- Stopień zanieczyszczeń: 2
- Pomiarowe napięcie udarowe: 2500 V

Pomiar kompatybilności elektromagnetycznej (pomiar emisji zakłóceń) został przeprowadzony przy napięciu i prądzie pomiarowym.

Dane techniczne armatury:

- Ciśnienie przepływu: min. 0,1 MPa / zalecane 0,2–0,5 MPa
- Ciśnienie robocze: maks. 1 MPa
- Ciśnienie kontrolne: 1,6 MPa

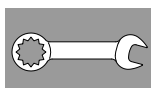
Aby utrzymać poziom hałasu zgodny z odpowiednią normą przy ciśnieniu statycznym powyżej 5 barów, należy zamontować reduktor ciśnienia.

Należy unikać większych różnic ciśnienia pomiędzy wodą zimną i gorącą!

- Natężenie przepływu przy ciśnieniu przepływu 3 bary: ok. 9 l/min
- Temperatura
 - na doprowadzeniu wody gorącej: maks. 70°C
 - zalecana (oszczędność energii): 60°C

Podłączenie wody: zimna — str. prawa
ciepła — str. lewa

Dezynfekcja termiczna armatury możliwa.



Instalacja i uruchomienie

GROHE zaleca głębokość szafy min. 510 mm.

Przed instalacją i po jej zakończeniu dokładnie przepłukać przewody rurowe (przestrzegać normy EN 806)!

Obejście głowicy filtra ustawić zgodnie z lokalną twardością węglanową i podłączyć wkład filtra.

Twardość węglanową można ustalić na podstawie dołączonego paska testowego; można również zasięgnąć informacji w odpowiednim zakładzie wodociągowym.

Ze względu na wymagania układu z armatury po każdym poborze wody nasyconej dwutlenkiem węgla wypływa jeszcze przez sekundę woda.

Wskazówka: Upewnić się, że podczas ustawiania chłodnicy wąż doprowadzający wodę nie jest luzowany poprzez ruch.

Podczas transportu i ustawiania chłodnicy z saturatorem ciecz chłodząca mogła przedostać się do przewodów.

- Aby zapewnić powrotny odpływ cieczy chłodzącej, chłodnicę z saturatorem można zainstalować dopiero po upływie 24 godzin.

Sterowanie:

Funkcje przycisków:

- resetowanie zmiany filtra
- wybór wielkości filtra i ustawienie twardości węglanowej
- reset CO₂

Wskaźniki na wyświetlaczu:

W stanie nieaktywnym wskazywana jest pozostała wydajność filtra w procentach.

W przypadku twardości węglanowej ≤ 10° zaleca się stosowanie filtra węglowego (nr kat.: 40 547 001).

Fabrycznie chłodnica z saturatorem została wyregulowana do eksploatacji z wkładem filtra o wydajności S (nr kat.: 40 404 001).

W przypadku eksploatacji z zastosowaniem innego wkładu filtra konieczne jest odpowiednie ustawienie chłodnicy z saturatorem.



Konserwacja i czyszczenie

Uwaga!

Niebezpieczeństwo uszkodzenia!

- Podczas wykonywania czynności konserwacyjnych przy instalacji należy najpierw wyłączyć napięcie zasilające i przerwać doprowadzanie CO₂! Następnie można odłączyć łącznik wtykowy.

Czyszczenie chłodnicy z saturatorem

- Ze względów higienicznych należy przynajmniej raz w roku wyczyścić chłodnicę z saturatorem. Czyszczenie należy wykonać przed wymianą wkładu filtra, aby nie zanieczyścić zamiennego wkładu filtra.

Wskazówka: Zestaw czyszczący (nr kat.: 40 434 001) i odpowiedni adapter (nr kat.: 40 694 000) można zamówić na stronie www.grohe.com.

Serwis

Usterka ?	Przyczyna !	Środek zaradczy ✓
Woda nie płynie	<ul style="list-style-type: none"> Filtr nie został włożony prawidłowo Węże zagięte Przerwane doprowadzenie wody 	<ul style="list-style-type: none"> Włożyć prosto filtr (1¹/₂-2 obrotów) Sprawdzić węże pod kątem załamań Całkowicie otworzyć zawory odcinające
E1 na wyświetlaczu, brak filtrowanej wody, uchwyt Blue® miga na czerwono	<ul style="list-style-type: none"> Wyłączenie zabezpieczające pompy 	<ul style="list-style-type: none"> Odłączyć napięcie zasilające, * poczekać 30 sekund i ponownie podłączyć Włożyć prosto filtr (1¹/₂-2 obrotów) Sprawdzić węże pod kątem załamań Całkowicie otworzyć zawory odcinające
E3 na wyświetlaczu, brak filtrowanej wody	<ul style="list-style-type: none"> Armatura i chłodnica z saturatorem nie podłączone Połączenie wtykowe uszkodzone 	<ul style="list-style-type: none"> Wykonać połączenie wtykowe * Skontaktować się z działem obsługi klienta GROHE
E5 na wyświetlaczu, brak filtrowanej wody, uchwyt Blue® miga na czerwono	<ul style="list-style-type: none"> Nieprawidłowe działanie chłodnicy z saturatorem 	<ul style="list-style-type: none"> Odłączyć napięcie zasilające, * poczekać 30 sekund i ponownie podłączyć
E7 na wyświetlaczu, uchwyt Blue® miga na czerwono	<ul style="list-style-type: none"> Wykryto wilgoć w chłodnicy 	<ul style="list-style-type: none"> Odłączyć napięcie zasilające, * poczekać 15 minut i ponownie podłączyć W przypadku wilgoci pochodzącej z kondensacji chłodnica będzie następnie ponownie gotowa do pracy W razie nieszczelności ponownie pojawi się komunikat błędu i należy wówczas poinformować dział obsługi klienta GROHE
E8 na wyświetlaczu, uchwyt Blue® miga w kolorze pomarańczowym	<ul style="list-style-type: none"> Przekroczona wydajność filtracji 	<ul style="list-style-type: none"> Natychmiast wymienić wkład filtra, zob. strona 10
E9 miga na zmianę z HI na wyświetlaczu	<ul style="list-style-type: none"> Chłodnica z saturatorem przegrzana 	<ul style="list-style-type: none"> Zamknąć uchwyt Blue®, zapewnić wentylację i zmniejszyć temperaturę otoczenia do maks. 32 °C Ochłodzić chłodnicę przez min. 10-15 min Skasować komunikat błędu E9, patrz poniżej
EC na wyświetlaczu, uchwyt Blue® miga w kolorze białym	<ul style="list-style-type: none"> Butla z CO₂ niemal pusta 	<ul style="list-style-type: none"> Wymienić butlę z CO₂, zob. strona 11
Brak kwasu węglowego w położeniu Medium i Sparkling	<ul style="list-style-type: none"> Butla z CO₂ opróżniona 	<ul style="list-style-type: none"> Wymienić butlę z CO₂, zob. strona 11
* W przypadku, gdy błędy E1 do E7 wystąpią trzy razy lub częściej, proszę skontaktować się z działem obsługi klienta GROHE		

Skasowanie komunikatu błędu E9, automatycznie ok. 20 minut po ochłodzeniu do maks. 32°C lub przez przerwanie zasilania na ok. 30 sekund po ochłodzeniu.

- Pozostawić chłodnicę na min. 10–15 min do ochłodzenia
- Przyciski □ i ○ wcisnąć jednocześnie i przytrzymać, aż wyświetli się komunikat **SE**.
- Zwolnić przyciski
- Odczekać ok. 10 sek.
- Wyświetlana jest pozostała wydajność filtra, a komunikat o błędzie E9 zostaje zresetowany

Jeżeli na wyświetlaczu miga wskazanie EE lub nie można usunąć usterki, wyłączyć napięcie zasilające chłodnicy z saturatorem. Spisać numer serii chłodnicy z saturatorem i skontaktować się z profesjonalnym instalatorem lub wysłać wiadomość e-mail do infolinii serwisowej firmy GROHE na adres: **TechnicalSupport-HQ@grohe.com**.

Chłodnica z saturatorem GROHE Blue Home może być naprawiana tylko przez dział obsługi klienta firmy GROHE.

Ochrona środowiska naturalnego i recykling

Ze względów higienicznych ponowne przetwarzanie zużytych wkładów filtrów nie jest możliwe. Zużyte wkłady filtrów można bezpiecznie utylizować z normalnymi odpadami nienadającymi się do ponownego przetworzenia.

Zestaw uzupełniający dla załączonych **butli z CO₂** można nabyć w naszym sklepie internetowym na stronie www.shop.grohe.com.

Chłodnica z saturatorem należy do urządzeń elektrycznych, które w wielu krajach są objęte obowiązkiem utylizacji w wyznaczonych punktach. Firma GROHE bierze udział w systemach zbierania urządzeń elektrycznych we wszystkich znaczących krajach.



Urządzeń z tym oznaczeniem **nie** wolno wyrzucać razem z odpadami domowymi — **należy** je utylizować zgodnie z przepisami krajowymi.

Πληροφορίες ασφαλείας



Αυτή η συσκευή μπορεί να χρησιμοποιηθεί από **παιδιά** άνω των 8 ετών, καθώς και από άτομα με μειωμένες φυσικές, αισθητηριακές ή νοητικές ικανότητες ή έλλειψη εμπειρίας και γνώσεων, εφόσον βρίσκονται υπό επίβλεψη ή έχουν ενημερωθεί για την ασφαλή χρήση της συσκευής και τους κινδύνους που προκύπτουν από αυτήν. Τα **παιδιά δεν** επιτρέπεται να παίζουν με τη συσκευή. Ο καθαρισμός και η **συντήρηση από το χρήστη δεν** επιτρέπεται να εκτελούνται από **παιδιά** χωρίς επίβλεψη. Τα παιδιά μπορούν να καταπιούν μικρούς μαγνήτες. Σε περίπτωση κατάποσης πολλών μαγνητών, αυτοί μπορεί να επικαθίσουν στον γαστρεντερικό σωλήνα και να προκαλέσουν επιπλοκές επικίνδυνες για τη ζωή του ατόμου. Οι μαγνήτες **δεν** είναι παιχνίδι! Βεβαιωθείτε ότι οι μαγνήτες φυλάσσονται μακριά από παιδιά.



Αποφύγετε τους κινδύνους από φθαρμένα καλώδια τροφοδοσίας τάσης. Σε περίπτωση φθοράς, το ηλεκτρικό καλώδιο **πρέπει** να αντικατασταθεί από τον κατασκευαστή, το Σέρβις του κατασκευαστή ή από ένα αντίστοιχα εξουσιοδοτημένο άτομο.



Το CO₂ (διοξείδιο του άνθρακα) είναι αέριο και **δεν επιτρέπεται** η εισπνοή του, καθώς υπάρχει κίνδυνος ασφυξίας. Επιτρέπεται να χρησιμοποιούνται **μόνο** φιάλες CO₂ έως το πολύ 450 g. Κατά τη χρήση τους, η ελεύθερη επιφάνεια του χώρου **πρέπει** να είναι τουλάχιστον 4 m².



Η φιάλη CO₂ βρίσκεται υπό πίεση. Επιτρέπεται να τίθεται σε λειτουργία **μόνο** όταν βρίσκεται σε όρθια θέση.

- Το συνοδευτικό καλώδιο σύνδεσης στο δίκτυο ρεύματος με υποδοχή σύνδεσης ψυχρών συσκευών κατά IEC 60320-C13 πρέπει να συνδέεται μόνο σε κατάλληλη πρίζα με ασφάλεια τουλάχιστον 10 A και ασφαλειοδιακόπτη.
- **Απαγορεύεται** η μεταφορά της εγκατάστασης με συνδεδεμένη φιάλη CO₂.
- Η φιάλη CO₂ **δεν επιτρέπεται** να συντηρείται ή να επισκευάζεται από μη εξουσιοδοτημένα άτομα.
- Κατά τον καθαρισμό, η ψυχόμενη συσκευή εμπλουτισμού διοξειδίου άνθρακα και τα βύσματα **δεν** πρέπει να έρχονται άμεσα ή έμμεσα σε επαφή με νερό.
- Η ψυχόμενη συσκευή εμπλουτισμού διοξειδίου άνθρακα **πρέπει** να είναι μόνιμα συνδεδεμένη στην τροφοδοσία τάσης.

- Η ψυχόμενη συσκευή εμπλουτισμού διοξειδίου άνθρακα, καθώς και η φιάλη CO₂ και το σύστημα φίλτρου **πρέπει** να προστατεύονται από μηχανικές φθορές, από υψηλές θερμοκρασίες και την άμεση ηλιακή ακτινοβολία στο σημείο τοποθέτησης. **Μην** τοποθετείτε την εγκατάσταση κοντά σε πηγές θερμότητας ή ανοικτή φλόγα.
- Η ψυχόμενη συσκευή εμπλουτισμού διοξειδίου άνθρακα **πρέπει** να τοποθετείται σε κατακόρυφη θέση.
- **Απαγορεύεται** το άνοιγμα της ψυχόμενης συσκευής εμπλουτισμού διοξειδίου άνθρακα.
- Η εγκατάσταση των εξαρτημάτων και της ψυχόμενης συσκευής εμπλουτισμού διοξειδίου άνθρακα με φυσίγγιο φίλτρου **επιτρέπεται μόνο** σε χώρους που προστατεύονται από τον παγετό.
- Η ψυχόμενη συσκευή εμπλουτισμού διοξειδίου άνθρακα προορίζεται **αποκλειστικά** για χρήση σε κλειστούς χώρους.
- Θα πρέπει να διασφαλιστεί επαρκής αερισμός. Εάν χρειαστεί, τοποθετήστε τη σχάρα αερισμού στην πρόσοψη του κάτω ντουλαπιού.
- Κατά τη μεταφορά/τοποθέτηση της ψυχόμενης συσκευής εμπλουτισμού διοξειδίου άνθρακα ενδέχεται να έχει εισχωρήσει ψυκτικό υγρό στους αγωγούς. Για να διασφαλίσετε την επιστροφή του ψυκτικού υγρού, θα πρέπει να εγκαταστήσετε την ψυχόμενη συσκευή εμπλουτισμού διοξειδίου άνθρακα σε λειτουργία **μετά από 24 ώρες χρόνου ηρεμίας**.
- Για τη βέλτιστη απόδοση ψύξης το σύστημα πρέπει να παραμείνει μετά την εγκατάσταση σε χρόνο ηρεμίας για **6 ώρες**.

Παρατήρηση:

Το σετ καθαρισμού (Αρ. παραγγελίας: 40 434 001) και την αντίστοιχη διάταξη προσαρμογής (Αρ. παραγγελίας: 40 694 000) μπορείτε να τα παραγγείλετε από τον ιστότοπο **www.grohe.com**.

- Η ψυχόμενη συσκευή εμπλουτισμού διοξειδίου άνθρακα **δεν** επιτρέπεται να αποσυνδεθεί από το ρεύμα, αφού τεθεί σε λειτουργία.
- Τα εξαρτήματα παραμένουν σε λειτουργία από το σύστημα μετά από κάθε λήψη ανθρακούχου νερού για περ. 1 δευτερόλεπτο.
- Χρησιμοποιείτε **μόνο γνήσια ανταλλακτικά και αξεσουάρ**. Η χρήση άλλων εξαρτημάτων συνεπάγεται την ακύρωση της εγγύησης και της σήμανσης CE, ενώ μπορεί να οδηγήσει σε τραυματισμούς.
- Η κεφαλή φίλτρου **πρέπει** να αντικατασταθεί μετά από 5 χρόνια από το **Σέρβις της GROHE**.

Η ψυχόμενη συσκευή εμπλουτισμού διοξειδίου άνθρακα λειτουργεί με οικολογικό ψυκτικό υγρό.

Προσοχή σε περίπτωση αλλεργίας!
Ο μαγνήτης περιέχει νικέλιο και NdFeB.

Τεχνικά στοιχεία της ψυχόμενης συσκευής εμπλουτισμού διοξειδίου άνθρακα:

- Σύνδεση: Πρίζα τοίχου με αγωγό προστασίας, με ασφάλεια πάνω από 10 A
- Τροφοδοσία τάσης: 230 V AC / 50 Hz
- Μέγ. λήψη ισχύος: 180 W
- Βαθμός προστασίας: IP21
- Σχετική ατμοσφαιρική υγρασία: μέγ. 75%
- Ψυκτικό μέσο: 0,025 kg - R600a
- Διακοπή ασφαλείας αντλίας: περ. 4:30 λεπτά
- Πίεση λειτουργίας: τουλ. 0,2 MPa - μέγ. 1 MPa

Υγειονομικά-τεχνικά στοιχεία:

- Χωρητικότητα κρύου νερού στην ψυχόμενη συσκευή εμπλουτισμού διοξειδίου άνθρακα: 1,4 l
- Πίεση λειτουργίας: μέγ. 0,6 MPa
- Παροχή με πίεση ροής 0,3 MPa περ. 2 l/min
- Θερμοκρασία περιβάλλοντος: 4 - 32 °C
- Θερμοκρασία
– Τροφοδοσία νερού στην ψυχόμενη συσκευή εμπλουτισμού διοξειδίου άνθρακα: μέγ. 20 °C
– Θερμοκρασία του κρύου νερού: περ. 5 - 10 °C
- Στάθμη ηχοπίεσης L_{pA} (σε ελεύθερη όρθια θέση): 50 ± 4 dB
- Ρυθμιζόμενη παράκαμψη, εργοστασιακή ρύθμιση: 2
- Χωρητικότητα φίλτρου σε παράκαμψη, θέση 2 (σκληρότητα ανθρακικών αλάτων 17 - 24 °KH): μέγ. 600 λίτρα αντιστοιχεί σε έως 12 μήνες
- Σύνδεση νερού
– Ψυχόμενη συσκευή εμπλουτισμού διοξειδίου άνθρακα: κρύο - μπλε

Ηλεκτρικά στοιχεία ελέγχου

- Κατηγορία λογισμικού: A
- Βαθμός ρύπανσης: 2
- Κρουστική τάση μέτρησης: 2500 V

Ο έλεγχος της ηλεκτρομαγνητικής συμβατότητας (έλεγχος εκπομπής παρεμβολών) πραγματοποιήθηκε με την τάση μέτρησης και το ρεύμα μέτρησης.

Τεχνικά στοιχεία εξαρτημάτων:

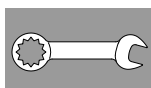
- Πίεση ροής: τουλ. 0,1 MPa/συνιστώμενη 0,2 - 0,5 MPa
- Πίεση λειτουργίας: μέγ. 1 MPa
- Πίεση ελέγχου: 1,6 MPa

Για την τήρηση των ορίων τιμών θορύβου θα πρέπει, σε πιέσεις ηρεμίας άνω των 5 bar, να τοποθετηθεί μια βαλβίδα μείωσης της πίεσης.

Πρέπει να αποφεύγονται μεγαλύτερες διαφορές πίεσης μεταξύ παροχής κρύου και ζεστού νερού!

- Παροχή σε πίεση ροής 3 bar: περ. 9 l/min
- Θερμοκρασία
– Τροφοδοσία ζεστού νερού: μέγ. 70 °C
– Συνιστάται (εξοικονόμηση ενέργειας): 60 °C
- Σύνδεση νερού: κρύο - δεξιά
ζεστό - αριστερά

Δυνατότητα θερμικής απολύμανσης των εξαρτημάτων.



Εγκατάσταση και θέση σε λειτουργία

Η GROHE συνιστά βάθος ντουλαπιού τουλ. 510 mm.

Καθαρίστε σχολαστικά το σύστημα σωληνώσεων πριν και μετά την εγκατάσταση (τηρείτε το ευρωπαϊκό πρότυπο EN 806)!

Ρυθμίστε την παράκαμψη της κεφαλής φίλτρου σύμφωνα με την τοπική σκληρότητα ανθρακικών αλάτων και συνδέστε το φυσίγγιο φίλτρου.

Για να διαπιστώσετε τη σκληρότητα ανθρακικών αλάτων, μπορείτε να χρησιμοποιήσετε τη συνοδευτική δοκιμαστική ταινία ή να ενημερωθείτε σχετικά από την εταιρεία ύδρευσης της περιοχής σας.

Τα εξαρτήματα παραμένουν σε λειτουργία από το σύστημα μετά από κάθε λήψη ανθρακούχου νερού για περ. 1 δευτερόλεπτο.

Παρατήρηση: Βεβαιωθείτε ότι κατά την τοποθέτηση της ψυχόμενης συσκευής ο σωλήνας παροχής νερού δεν χαλαρώνει λόγω μετακίνησης.

Κατά τη μεταφορά/τοποθέτηση της ψυχόμενης συσκευής εμπλουτισμού διοξειδίου άνθρακα ενδέχεται να έχει εισχωρήσει ψυκτικό υγρό στους αγωγούς.

- Για να διασφαλίσετε την επιστροφή του ψυκτικού υγρού, θα πρέπει να εγκαταστήσετε την ψυχόμενη συσκευή εμπλουτισμού διοξειδίου άνθρακα σε λειτουργία μετά από 24 ώρες χρόνου ηρεμίας.

Έλεγχος:

Τα πλήκτρα έχουν τις ακόλουθες λειτουργίες:

- Επαναφορά αλλαγής φίλτρου
- Επιλογή μεγέθους φίλτρου και ρύθμιση σκληρότητας ανθρακικών αλάτων
- Επαναφορά CO₂

Ενδείξεις στην οθόνη:

Στην κατάσταση ηρεμίας εμφανίζεται η υπολειπόμενη χωρητικότητα του φίλτρου σε ποσοστό επί τοις εκατό.

Σε περίπτωση σκληρότητας ανθρακικών αλάτων ≤10° συνιστάται η χρήση του φίλτρου ενεργού άνθρακα (Αρ. παραγγελίας: 40 547 001).

Η ψυχόμενη συσκευή εμπλουτισμού διοξειδίου άνθρακα έχει ρυθμιστεί από το εργοστάσιο για λειτουργία με το φυσίγγιο φίλτρου S (Αρ. παραγγελίας: 40 404 001).

Σε περίπτωση λειτουργίας με άλλο φυσίγγιο φίλτρου, η ψυχόμενη συσκευή εμπλουτισμού διοξειδίου άνθρακα θα πρέπει να ρυθμιστεί ανάλογα.



Συντήρηση και επισκευή

Προσοχή!

Κίνδυνος φθοράς!

- Κατά τις εργασίες συντήρησης της εγκατάστασης θα πρέπει πρώτα να διακόπτεται η τροφοδοσία τάσης και η παροχή CO₂! Στη συνέχεια, μπορείτε να αποσυνδέσετε το συνδετήρα.

Καθαρισμός της ψυχόμενης συσκευής εμπλουτισμού διοξειδίου άνθρακα

- Για λόγους υγιεινής, η ψυχόμενη συσκευή εμπλουτισμού διοξειδίου άνθρακα θα πρέπει να καθαρίζεται τουλάχιστον μία φορά το χρόνο. Ο καθαρισμός πρέπει να πραγματοποιείται πριν από την αλλαγή του φυσιγγίου φίλτρου, ώστε να μην λερώνεται το φυσίγγιο φίλτρου αντικατάστασης.

Παρατήρηση: Το σετ καθαρισμού (Αρ. παραγγελίας: 40 434 001) και την αντίστοιχη διάταξη προσαρμογής (Αρ. παραγγελίας: 40 694 000) μπορείτε να τα παραγγείλετε από τον ιστότοπο www.grohe.com.

Σέρβις

Βλάβη ?	Αιτία !	Αντιμετώπιση ✓
Δεν παρατηρείται ροή νερού	<ul style="list-style-type: none"> • Το φίλτρο δεν έχει τοποθετηθεί σωστά • Οι λαστιχένιοι σωλήνες έχουν καμφθεί • Διακόπηκε η παροχή νερού 	<ul style="list-style-type: none"> - Τοποθετήστε αμέσως το φίλτρο (1¹/₂-2 περιστροφές) - Ελέγξτε τους εύκαμπτους σωλήνες για κυρτώσεις - Ανοίξτε πλήρως τις βαλβίδες διακοπής λειτουργίας
Δεν υπάρχει φιλτραρισμένο νερό, η λαβή Blue® αναβοσβήνει με κόκκινο χρώμα, ένδειξη E1 στην οθόνη	<ul style="list-style-type: none"> • Διακοπή ασφαλείας αντλίας 	<ul style="list-style-type: none"> - Διακόψτε την τροφοδοσία τάσης, Περιμένετε 30 δευτερόλεπτα και επανενεργοποιήστε * - Τοποθετήστε αμέσως το φίλτρο (1¹/₂-2 περιστροφές) - Ελέγξτε τους εύκαμπτους σωλήνες για κυρτώσεις - Ανοίξτε πλήρως τις βαλβίδες διακοπής λειτουργίας
Δεν υπάρχει φιλτραρισμένο νερό, ένδειξη E3 στην οθόνη	<ul style="list-style-type: none"> • Τα εξαρτήματα και η ψυχόμενη συσκευή εμπλουτισμού διοξειδίου άνθρακα δεν έχουν συνδεθεί • Ο συνδετήρας είναι ελαττωματικός 	<ul style="list-style-type: none"> - Συνδέστε το συνδετήρα * - Επικοινωνήστε με το Σέρβις GROHE
Δεν υπάρχει φιλτραρισμένο νερό, η λαβή Blue® αναβοσβήνει με κόκκινο χρώμα, ένδειξη E5 στην οθόνη	<ul style="list-style-type: none"> • Εσφαλμένη λειτουργία της ψυχόμενης συσκευής εμπλουτισμού διοξειδίου άνθρακα 	<ul style="list-style-type: none"> - Διακόψτε την τροφοδοσία τάσης, Περιμένετε 30 δευτερόλεπτα και επανενεργοποιήστε *
Η λαβή Blue® αναβοσβήνει με κόκκινο χρώμα, ένδειξη E7 στην οθόνη	<ul style="list-style-type: none"> • Εντοπίστηκε υγρασία στο εσωτερικό της ψυχόμενης συσκευής 	<ul style="list-style-type: none"> - Διακόψτε την τροφοδοσία τάσης, * περιμένετε 15 λεπτά και επανενεργοποιήστε • Σε περίπτωση υγρασίας συμπυκνώματος η ψυχόμενη συσκευή είναι έπειτα και πάλι έτοιμη για χρήση • Σε περίπτωση διαρροής εμφανίζεται ξανά το μήνυμα σφάλματος και πρέπει να ενημερωθεί το Σέρβις GROHE
Η λαβή Blue® αναβοσβήνει με πορτοκαλί χρώμα, ένδειξη E8 στην οθόνη	<ul style="list-style-type: none"> • Παρατηρήθηκε υπέρβαση της χωρητικότητας φίλτρου 	<ul style="list-style-type: none"> - Αντικαταστήστε αμέσως το φυσίγγιο φίλτρου, βλέπε σελίδα 10
Η ένδειξη E9 αναβοσβήνει εναλλασσόμενα με την ένδειξη H1 στην οθόνη	<ul style="list-style-type: none"> • Η ψυχόμενη συσκευή εμπλουτισμού διοξειδίου άνθρακα έχει υπερθερμανθεί 	<ul style="list-style-type: none"> - Κλείστε τη λαβή Blue®, διασφαλίστε αερισμό και μειώστε τη θερμοκρασία περιβάλλοντος κάτω από 32 °C - Αφήστε την ψυχόμενη συσκευή να κρυώσει για τουλ. 10 -15 λεπτά - Μηδενισμός μηνύματος βλάβης E9, βλέπε κάτω
Η λαβή Blue® αναβοσβήνει με άσπρο χρώμα, ένδειξη EC στην οθόνη	<ul style="list-style-type: none"> • Η φιάλη CO₂ είναι σχεδόν άδεια 	<ul style="list-style-type: none"> - Αντικαταστήστε τη φιάλη CO₂, βλέπε σελίδα 11
Δεν υπάρχει ανθρακικό στις θέσεις Medium και Sparkling	<ul style="list-style-type: none"> • Η φιάλη CO₂ είναι άδεια 	<ul style="list-style-type: none"> - Αντικαταστήστε τη φιάλη CO₂, βλέπε σελίδα 11

* Σε περίπτωση που τα σφάλματα E1 έως E7 εμφανιστούν τρεις φορές ή συχνότερα, τότε επικοινωνήστε με το Σέρβις GROHE

Επαναφορά του μηνύματος σφάλματος E9, αυτόματα περ. 20 μετά την ψύξη στους έως 32 °C ή διακόπτοντας την τροφοδοσία τάσης περ. 30 δευτερόλεπτα μετά την ψύξη.

- Αφήστε την ψυχόμενη συσκευή να κρυώσει για τουλ. 10 - 15 λεπτά
- Πατήστε ταυτόχρονα και παρατεταμένα τα πλήκτρα □ και ○, μέχρι να αρχίσει να αναβοσβήνει η ένδειξη SE στην οθόνη.
- Αφήστε τα πλήκτρα
- Περιμένετε περ. 10 δευτ.
- Εμφανίζεται η υπολειπόμενη χωρητικότητα του φίλτρου και το μήνυμα βλάβης E9 μηδενίζεται

Εάν η ένδειξη EE αναβοσβήνει ή δεν είναι δυνατή η αντιμετώπιση του προβλήματος, διακόψτε την τροφοδοσία τάσης της ψυχόμενης συσκευής εμπλουτισμού διοξειδίου άνθρακα. Καταγράψτε τον αριθμό σειράς της ψυχόμενης συσκευής εμπλουτισμού διοξειδίου άνθρακα που υπάρχει και απευθυνθείτε σε έναν ειδικευμένο τεχνίτη εγκατάστασης ή επικοινωνήστε με τη Γραμμή Σέρβις της GROHE μέσω email στη διεύθυνση TechnicalSupport-HQ@grohe.com.

Η ψυχόμενη συσκευή εμπλουτισμού διοξειδίου άνθρακα GROHE Blue Home επιτρέπεται να επισκευαστεί μόνο από το Σέρβις GROHE.

Περιβάλλον και ανακύκλωση

Για λόγους υγιεινής δεν είναι δυνατή η επανεπεξεργασία χρησιμοποιημένων φυσιγγίων φίλτρου. Τα χρησιμοποιημένα φυσίγγια φίλτρου μπορούν να απορριφθούν ακίνδυνα με τα κοινά απορρίμματα.

Μπορείτε να αγοράσετε ένα σετ επαναπλήρωσης για τη συνοδευτική **φιάλη CO₂** στο ηλεκτρονικό μας κατάστημα στη διεύθυνση www.shop.grohe.com.

Η ψυχόμενη συσκευή εμπλουτισμού διοξειδίου άνθρακα αποτελεί μια ηλεκτρική συσκευή για την οποία ισχύει σε πολλές χώρες η υποχρέωση επιστροφής και παραλαβής. Σε όλες αυτές τις χώρες, η GROHE συμμετέχει στα αντίστοιχα συστήματα παραλαβής.



Οι συσκευές με αυτήν τη σήμανση **δεν** πρέπει να απορρίπτονται με τα οικιακά απορρίμματα, αλλά **πρέπει** να απορρίπτονται ξεχωριστά, σύμφωνα με τις ισχύουσες διατάξεις.

Bezpečnostní informace



Tento přístroj smí používat **děti** od 8 let a osoby se sníženými psychickými, senzorickými nebo mentálními schopnostmi nebo nedostatkem zkušeností a vědomostí, pokud jsou pod dozorem nebo byli poučeni o bezpečném používání tohoto přístroje a rozumí rizikům s ním spojeným. **Děti** si s tímto přístrojem **nesmí** hrát. Čištění a **uživatelskou údržbu nesmí** vykonávat **děti** bez dozoru. Děti mohou spolknout malé magnety. Pokud dojde ke spolknutí více magnetů, mohou se usadit v zažívacím traktu a způsobit životu nebezpečné komplikace. Magnety nejsou hračka! Uchovávejte magnety mimo dosah dětí.



Zabraňte nebezpečí úrazu následkem poškozeného kabelu napájecího síťového napětí. Poškozený síťový kabel **musí** být vyměněn prostřednictvím výrobce nebo servisní služby výrobce nebo kvalifikovaným odborníkem.



CO₂ (kysličník uhličitý) je plyn a **nesmí** se vdechovat, hrozí nebezpečí udušení. Smí být **používány jen** láhve CO₂ o hmotnosti do 450 g. Při jejich použití **musí** volná plocha činit min. 4 m².



Láhev CO₂ je pod tlakem. **Smí** být uvedena do provozu jen ve svislé poloze.

- Přiložený síťový přípojovací kabel s přípojkou pro chladicí přístroje podle IEC 60320-C13 lze připojit pouze do vhodné zásuvky zajištěné minimálně 10 A a proudovým chráničem.
- Zařízení se **nesmí** transportovat s připojenou lahví CO₂.
- Láhev CO₂ se **nesmí** svépomocně servisovat ani opravovat.
- Nauhličovací chladicí zařízení vody a konektor se při čištění v žádném případě **nesmí** přímo či nepřímo oškrábat vodou.
- Nauhličovací chladicí zařízení **musí** být trvale připojeno k napájecímu napětí.

- Nauhličovací chladicí zařízení vody, láhev CO₂ a filtrační systém **musí** být v místě instalace chráněny před mechanickým poškozením, působením horka a přímého slunečního záření. **Nemontujte** v blízkosti zdrojů tepla nebo otevřeného ohně.
- Nauhličovací chladicí zařízení se **musí** umístit ve svislé poloze.
- Nauhličovací chladicí zařízení se **nesmí** otevírat.
- Armatura a nauhličovací chladicí zařízení vody s filtrační kartuší se **smí instalovat pouze** do místností chráněných proti mrazu.
- Nauhličovací chladicí zařízení vody je učeno **výhradně** pro použití v uzavřených místnostech.
- Je nutné zajistit dostatečné odvětrání, kryt větrání nasadte případně do clony spodní skříňky.
- Během transportu/instalace nauhličovacího chladicího zařízení může chladicí prostředek natéct do potrubí. Aby bylo zajištěno, že se chladicí prostředek dostal zpět, je možné nauhličovací chladicí zařízení **nainstalovat až po uplynutí 24 hodin**.
- Pro optimální chladicí výkon musí být zajištěn prostoj systému po dobu **6 hodin** po instalaci.

Upozornění:

Čisticí sadu (obj. č.: 40 434 001) a příslušný adaptér (obj. č.: 40 694 000) lze objednat na stránkách **www.grohe.com**.

- Po uvedení do provozu **nesmí** být nauhličovací chladicí zařízení odpojeno od elektrického proudu.
- Po každém odběru vody nasycené kysličníkem uhličitým běží armatura podle systému ještě asi 1 sekundu.
- Používejte **pouze originální náhradní díly a příslušenství**. Při používání jiných, neoriginálních dílů neplatí záruka a označení CE, kromě toho hrozí nebezpečí úrazu.
- Po uplynutí 5 let **musí** být filtrační hlavice vyměněna **servisem GROHE**.

Nauhličovací chladicí zařízení vody pracuje s ekologickou chladicí kapalinou.

Pozor v případě alergie!

Magnet obsahuje nikl a neodym.

Technické údaje – nauhličovací chladicí zařízení vody:

- Přípojka: Nástěnná el. zásuvka s ochranným uzemňovacím vedením zajištěným přes 10 A pojistku
- Napětí: 230 V AC / 50 Hz
- Max. příkon: 180 W
- Druh el. ochrany: IP21
- Relativní vlhkost vzduchu: max. 75 %
- Chladivo: 0,025 kg – R600a
- Bezpečnostní vypnutí čerpadla: cca. 4:30 min
- Provozní tlak: min. 0,2 MPa - max. 1 MPa

Zdravotně technické údaje:

- Objem chlazené vody v nauhličovacím chladicím zařízení: 1,4 l
- Provozní tlak: max. 0,6 MPa
- Průtok při proudovém tlaku 0,3 MPa: cca. 2 l/min
- Teplota okolního prostředí: 4 – 32 °C
- Teplota
 - vstup vody nauhličovacího chladicího zařízení: max. 20 °C
 - teplota chlazené vody: cca. 5 – 10 °C
- Hladina akustického tlaku L_{pA} (volně stojící): 50 ± 4 dB
- Nastavitelný obtok, nastavení z výroby: 2
- Kapacita filtru při nastavení obtoku 2 (karbonátová tvrdost 17 – 24 °KH): max. 600 litrů odpovídá max. 12 měsíců
- Připojení vody
 - nauhličovací chladicí zařízení: studená – modrá

Elektrické zkušební údaje

- Třída softwaru: A
- Stupeň znečištění: 2
- Jmenovité zatěžovací rázové napětí: 2500 V

Zkouška elektromagnetické kompatibility (zkouška vysílání rušivých signálů) byla provedena s jmenovitým napětím a jmenovitým proudem.

Technické údaje – armatura:

- Proudový tlak: min. 0,1 MPa/doporučeno 0,2 – 0,5 MPa
- Provozní tlak: max. 1 MPa
- Zkušební tlak: 1,6 MPa

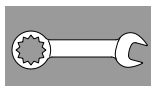
Pro dodržení hodnot hluku je nutné při statických tlacích vyšších než 5 barů namontovat redukční ventil.

Je nutné zabránit vyšším tlakovým rozdílům mezi připojením studené a teplé vody!

- Průtok při proudovém tlaku 3 bary: cca 9 l/min
- Teplota
 - vstup teplé vody: max. 70 °C
 - doporučená teplota (pro úsporu energie): 60 °C

Připojení vody: studená – vpravo
teplá – vlevo

Termická dezinfekce armatury možná.



Instalace a uvedení do provozu

GROHE doporučuje hloubku skříně min. 510 mm.

Pořádně vypláchněte potrubní systém před instalací a po ní (dodržte EN 806)!

Nastavte obtok filtrační hlavy dle lokální karbonátové tvrdosti a připojte filtrační kartuši.

Hodnota karbonátové tvrdosti může být změřena přiloženým testovacím proužkem nebo je možné se na ni dotázat u příslušného vodárenského podniku.

Po každém odběru vody nasycené kyslíčkem uhličitým běží armatura podle systému ještě asi 1 sekundu.

Upozornění: Zajistěte, aby se přívodní hadice vody neuvolnila pohybem při instalaci.

▼ Během transportu/instalace nauhličovacího chladicího zařízení může chladicí prostředek natéct do potrubí.

- **Aby bylo zajištěno, že se chladicí prostředek dostal zpět, je možné nauhličovací chladicí zařízení nainstalovat až po uplynutí 24 hodin.**

Řízení:

Tlačítka mají následující funkce:

- Reset po výměně filtru
- Výběr velikosti filtru a nastavení karbonátové tvrdosti
- CO₂-Reset

Indikace na displeji:

V klidovém stavu se zobrazuje zbytková kapacita filtru v procentech.

U karbonátové tvrdosti ≤10° se doporučuje použití aktivního uhlíkového filtru (obj. č.: 40 547 001).

Nauhličovací chladicí zařízení je z výrobního závodu nastaveno na provoz s filtrační kartuší S (obj. č.: 40 404 001).

Při provozu s jinou filtrační kartuší je třeba upravit podle toho nastavení nauhličovacího chladicího zařízení.



Údržba a čištění

▼ Pozor!

Nebezpečí poškození!

- **Před zahájením všech servisních prací na zařízení se musí vždy nejprve přerušit napájení a přívod CO₂! Poté lze zásuvný konektor rozpojit.**

▼ Čištění nauhličovacího chladicího zařízení

- Nauhličovací chladicí zařízení musí být z hygienických důvodů alespoň jednou za rok vyčištěno. Čištění musí být provedeno ještě před výměnou filtrační kartuše, aby se předešlo znečištění již vyměněné filtrační kartuše.

Upozornění: Čisticí sadu (obj. č.: 40 434 001) a příslušný adaptér (obj. č.: 40 694 000) lze objednat na stránkách www.grohe.com.

Servis

Závada ?	Příčina !	Odstranění ✓
Neteče voda	<ul style="list-style-type: none"> • Nebyl správně nasazen filtr • Zlomené hadice • Přerušovaný přívod vody 	<ul style="list-style-type: none"> - Nasadte filtr rovně (1¹/₂–2 otáčky) - Zkontrolujte, zda nejsou zlomené hadice - Otevřete úplně uzavírací ventily
E1 na displeji, žádná filtrovaná voda, ovladač Blue® bliká červeně	<ul style="list-style-type: none"> • Bezpečnostní vypnutí čerpadla 	<ul style="list-style-type: none"> - Přerušete elektrické napájení, Vyčkejte 30 s a opět zapněte * - Nasadte filtr rovně (1¹/₂–2 otáčky) - Zkontrolujte, zda nejsou zlomené hadice - Otevřete úplně uzavírací ventily
E3 na displeji, žádná filtrovaná voda	<ul style="list-style-type: none"> • Armatura a nauhličovací chladicí zařízení nejsou připojeny • Vadný zásuvný kontakt 	<ul style="list-style-type: none"> - Spojte zásuvný kontakt * - obraťte se na Servisní službu GROHE
E5 na displeji, žádná filtrovaná voda, ovladač Blue® bliká červeně	<ul style="list-style-type: none"> • Závada nauhličovacího chladicího zařízení 	<ul style="list-style-type: none"> - Přerušete elektrické napájení, Vyčkejte 30 s a opět zapněte *
E7 na displeji, ovladač Blue® bliká červeně	<ul style="list-style-type: none"> • Byla zjištěna vlhkost uvnitř chladiče 	<ul style="list-style-type: none"> - Přerušete elektrické napájení, * vyčkejte 15 minut a opět jej obnovte • V případě kondenzované vlhkosti je poté chladič opět připraven k provozu • V případě netěsnosti se opět objeví chybové hlášení a je třeba informovat servisní službu GROHE
E8 na displeji, ovladač Blue® bliká oranžově	<ul style="list-style-type: none"> • Překročena kapacita filtru 	<ul style="list-style-type: none"> - Okamžitě vyměňte filtrační kartuši, viz strana 10
Na displeji střídavě bliká E9 a HI	<ul style="list-style-type: none"> • Nauhličovací chladicí zařízení je přehřáté 	<ul style="list-style-type: none"> - Zavřete ovladač Blue®, zajistíte větrání a snižte teplotu okolního prostředí na max. 32 °C - Nechte chladič min. 10–15 minut vychladnout - Obnovení chybového hlášení E9, viz níže
EC na displeji, ovladač Blue® bliká bíle	<ul style="list-style-type: none"> • Láhev CO₂ je téměř prázdná 	<ul style="list-style-type: none"> - Vyměňte láhev CO₂, viz strana 11
Nulový podíl oxidu uhličitého v poloze Medium a Sparkling	<ul style="list-style-type: none"> • Láhev CO₂ je prázdná 	<ul style="list-style-type: none"> - Vyměňte láhev CO₂, viz strana 11
* Pokud by se chyby E1 až E7 vyskytly třikrát nebo častěji, kontaktujte prosím servisní službu GROHE		

Vynulování chybového hlášení E9,

automaticky cca 20 minut po vychladnutí na max. 32 °C nebo přerušením napětí cca 30 sekund po vychladnutí.

- Chladič nechte alespoň 10 – 15 min vychladnout
- Tlačítka □ a ○ stiskněte současně a podržte je, dokud na displeji nezačne blikat **SE**.
- Uvolněte tlačítka
- Počkejte cca. 10 sekund
- Zobrazí se zbytková kapacita filtru a chybové hlášení E9 je vynulováno

Pokud bliká údaj EE nebo problém nelze odstranit, přerušete napájení nauhličovacího chladicího zařízení. Si opište sériové číslo nauhličovacího chladicího zařízení a obraťte se na specializovaného instalatéra nebo prostřednictvím e-mailu na stálou servisní linku společnosti GROHE na adrese **TechnicalSupport-HQ@grohe.com**.

Nauhličovací chladicí zařízení GROHE Blue Home smí opravovat pouze servisní služba GROHE.

Životní prostředí a recyklace

Z hygienických důvodů není možná recyklace použitých filtračních kartuší. Spotřebované filtrační kartuše mohou být bez rizika zlikvidovány také prostřednictvím domovního odpadu.

Sadu pro doplňování přiložených **lahví CO₂** si můžete zakoupit v našem internetovém obchodě www.shop.grohe.com.

Nauhličovací chladicí zařízení je elektrický přístroj, který podléhá příslušným předpisům o povinnostech odevzdávání a zpětného převzetí elektroodpadu, platným v jednotlivých zemích. Společnost GROHE je v těchto zemích účastníkem příslušných recyklačních systémů.



Přístroje s tímto označením **nepatří** do domovního odpadu, nýbrž **je nutné** je likvidovat tříděním podle ekologických předpisů příslušné země.

Biztonsági információ



Ezt a készüléket 8 éves és idősebb **gyermekek**, csökkent fizikai, érzékszervi vagy mentális képességű személyek, illetve tapasztalattal és tudással nem rendelkező személyek csak felügyelet mellett használhatják, vagy abban az esetben, ha megfelelő képzést kaptak a készülék biztonságos használatára vonatkozóan, és megértik a használatból fakadó veszélyeket. **Gyermekek nem játszhatnak a készülékkel** A készülék tisztítását és **felhasználói karbantartását** felügyelet nélkül hagyott **gyermekek nem** végezhetik!

A gyermekek a kis mágneseket lenyelhetik. Ha több mágneset nyelnek le, ezek az emésztőrendszerben megragadhatnak és életveszélyes komplikációkat okozhatnak. A mágnes nem játék! Győződjön meg róla, hogy a mágnesek ne kerüljenek gyermekek kezébe.



A sérült tápkábel veszélyforrás lehet, ezért ügyeljen annak épségére. A hálózati kábelt sérülése esetén **kizárólag** a gyártó, annak ügyfélszolgálatára vagy megfelelően képzett személy cserélheti ki.



A CO₂ (szén-dioxid) gáz, amit **nem szabad** belélegezni, mert fennáll a fulladás veszélye.

Kizárólag max. 450 g tömegű CO₂-palackok használhatók. Ilyen méretű palack használatakor az alapterületnek **legalább 4 m²-nek** kell lennie.



A CO₂-palack nyomás alatt áll. A palackot **kizárólag** függőleges helyzetbe állítva szabad üzemeltetni.

- A mellékelt, IEC 60320-C13 tápkábel kizárólag legalább 10 A-es biztosítóval és áramvédőkapcsolóval védett, megfelelő aljzathoz csatlakoztatható.
- A berendezést **tilos** csatlakoztatott CO₂-palackkal szállítani.
- A CO₂-palackot **tilos** önkényesen karbantartani vagy javítani.
- A hűtött szódakészítőt és a dugaszolót tisztításakor **tilos** közvetlenül vagy közvetve

vízszugárnak kitenni.

- A hűtött szódakészítőt állandóra be **kell** kötni a feszültségellátásra.
- A hűtött szódakészítőt, valamint a CO₂-palackot és a szűrőrendszert a beszerelés helyén védeni **kell** a mechanikus sérülésektől, valamint a melegtől és a közvetlen napsugárzástól. **Ne** szerelje fel hőforrás vagy nyílt láng közelébe.
- A hűtött szódakészítőt függőlegesen állva **kell** elhelyezni.
- A hűtött szódakészítőt **tilos** kinyitni.
- A szerelvényt és a szűrőpatronnal szerelt hűtött szódakészítőt **kizárólag** fagybiztos helyiségben szabad felszerelni.
- A hűtött szódakészítő **kizárólag** belső terekben történő használatra alkalmas.
- Biztosítani kell a megfelelő szellőzést; adott esetben szereljen szellőzőrácsot az alsó szekrényre.
- A hűtött szódakészítő szállításakor/felállításakor hűtőfolyadék kerülhet a vezetékekbe. A hűtőfolyadék visszafolyásának biztosítása érdekében a hűtött szóda-készítő gépet csak **24 óra nyugalmi idő elteltével szabad beszerelni**.
- Az optimális hűtési teljesítményhez a beszerelést követően **6 óra** nyugalmi idő szükséges.

Figyelmeztetés:

A tisztítókészlet (cikkszám: 40 434 001) és a hozzá tartozó adapter (cikkszám: 40 694 000) a **www.grohe.com** oldalon rendelhető meg.

- Az üzembe helyezés után a hűtött szódakészítőt **tilos** leválasztani az áramforrásról.
- A szerelvény a rendszer működéséből adódóan a szénsavas víz minden kieresztését követően kb. 1 másodpercig még vizet ereszt át.
- **Csak eredeti alkatrészeket és tartozékokat** használjon! Más alkatrészek használata a szavatosság és a CE-jelölés érvényességének megszűnéséhez, illetve sérülésekhez vezethet.
- A szűrőfejet 5 év után ki **kell** cseréltetni a **GROHE szervizszolgálatnál**.

A hűtött szódakészítő környezetbarát hűtőfolyadékkal működik.

Vigyázat, allergiaveszély!

A mágnes nikkelt és neodímiumot tartalmaz.

A hűtött szódakészítő műszaki adatai:

- Csatlakozás: Fali csatlakozó védővezetékkel, 10 A-es biztosítékkal védve
- Tápfeszültség: 230 V AC / 50 Hz
- Max. fogyasztás: 180 W
- Védettség: IP21
- Levegő relatív páratartalma: max. 75 %
- Hűtőközeg: 0,025 kg – R600a
- Szivattyú biztonsági lekapcsolása: kb. 4:30 min
- Üzemi nyomás: min. 0,2 MPa - max. 1 MPa

Szanitertechnikai adatok:

- Hűtött víz mennyisége a hűtött szódakészítőben: 1,4 l
- Üzemi rendszernyomás: max. 0,6 MPa
- Átfolyómenyiség 0,3 MPa áramlási nyomásnál: kb. 2 l/min
- Környezeti hőmérséklet: 4–32 °C
- Hőmérséklet
 - Hűtött szódakészítő vízbevezetése: max. 20 °C
 - Hűtött víz hőmérséklete: kb. 5–10 °C
- L_pA hangnyomásszint (szabadon elhelyezve): 50 ± 4 dB
- Beállítható bypass, gyári beállítás: 2
- Szűrő kapacitása a Bypass 2. állásánál (Karbonátkeménység 17–24 °KH): max. 600 liter megfelel max. 12 hónap használatnak
- Vízcsatlakozás
 - Hűtött szódakészítő: hideg – kék

Elektromos vizsgálati adatok

- Szoftverosztály: A
- Szennyezettségi fok: 2
- Kalibrációs feszültséglökés: 2500 V

Az elektromágneses összeférhetőség (zavarkibocsátás) vizsgálatára mérési feszültséggel és mérési árammal került sor.

A szerelvény műszaki adatai:

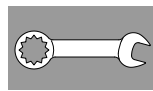
- Áramlási nyomás: min. 0,1 MPa/javasolt 0,2–0,5 MPa
- Üzemi nyomás: max. 1 MPa
- Vizsgálati nyomás: 1,6 MPa

5 bar feletti nyugalmi nyomás esetén a zajértékek betartása érdekében nyomáscsökkentő beépítése javasolt a betápláló vezetékbe.

A hideg- és melegvíz-csatlakozások közötti nagyobb nyomáskülönbséget el kell kerülni!

- Átfolyómenyiség 3 bar áramlási nyomásnál: kb. 9 l/min
- Hőmérséklet
 - a meleg víz befolyónyílásánál: max. 70 °C
 - javasolt (energiamegtakarítás): 60 °C
- Vízcsatlakozás: hideg – jobb meleg – bal

A szerelvény termikus fertőtlenítésre alkalmas.



Telepítés és üzembe helyezés

A GROHE min. 510 mm-es szekrénymélységet javasol.

A csővezetékrendszert a szerelés előtt és után is alaposan öblítse át (ügyeljen az EN 806 szabványra)!

A szűrőfej bypass vezetékét a helyi karbonátkeménységnek megfelelően állítsa be, majd csatlakoztassa a szűrőpatront.

A karbonátkeménységet a mellékelt tesztsík segítségével állapíthatja meg, illetve az illetékes vízműtől tudhatja meg.

A szerelvény a rendszer működéséből adódóan a szénsavas víz minden kieresztését követően kb. 1 másodpercig még vizet ereszt át.

Figyelmeztetés: Ügyeljen arra, hogy a hűtő felállításakor a vízbevezető tömlő ne lazulhasson meg.

A hűtött szódakészítő szállításakor/felállításakor hűtőfolyadék kerülhet a vezetékbe.

- **A hűtőfolyadék visszafolyásának biztosítása érdekében a hűtőtároló-készítő gépet csak 24 óra nyugalmi idő elteltével szabad beszerelni.**

Vezérlés:

A gombok funkciói a következők:

- Szűrőcsere-visszaállítás
- Szűrőméret kiválasztása és a karbonátkeménység beállítása
- CO₂-visszaállítás

Megjelenítések a kijelzőn:

Nyugalmi állapotban a szűrőkapacitás százalékos értékben van megadva.

≤ 10° karbonátkeménység esetén aktív szenes szűrő (cikkszám: 40 547 001) használata javasolt.

Gyárilag a hűtött szódakészítő S szűrőpatronnal (cikkszám: 40 404 001) történő üzemeltetésre van beállítva.

Más szűrőpatronnal történő üzemeltetés esetén a hűtött szódakészítőt annak megfelelően kell beállítani.



Karbantartás és tisztítás

Figyelem!

Sérülésveszély!

- **A készülék karbantartásánál először mindig a feszültségellátást és a CO₂-ellátást kell megszakítani! Ezután szabad kihúzni a dugaszolócsatlakozót.**

A hűtött szódakészítő tisztítása

- Higiéniai okokból a hűtött szódakészítőt legalább évente egyszer ki kell tisztítani. A tisztítást a szűrőpatron cseréje előtt kell elvégezni annak érdekében, hogy a csereszűrőpatron ne szennyeződjön be.

Figyelmeztetés: A tisztítókészlet (cikkszám: 40 434 001) és a hozzá tartozó adapter (cikkszám: 40 694 000) a www.grohe.com oldalon rendelhető meg.

Szerviz

Üzemzavar ?	Oka !	Elhárítása ✓
Nem folyik a víz	<ul style="list-style-type: none"> A szűrő helytelenül van behelyezve A tömlők meg vannak törve A vízellátás megszakadt 	<ul style="list-style-type: none"> Helyezze be egyenesen a szűrőt (1¹/₂ - 2 fordítás) Ellenőrizze, hogy a tömlők nincsenek-e megtörve Nyissa ki teljesen az elzárószelepet
A kijelzőn az E1 jelzés látható, nem folyik szűrt víz, a Blue®-fogantyú pirosan villog	<ul style="list-style-type: none"> Szivattyú biztonsági lekapcsolása 	<ul style="list-style-type: none"> Szakítsa meg a tápfeszültséget, várjon 30 másodpercet, majd csatlakoztassa újra a tápfeszültséget * Helyezze be egyenesen a szűrőt (1¹/₂ - 2 fordítás) Ellenőrizze, hogy a tömlők nincsenek-e megtörve Nyissa ki teljesen az elzárószelepet
A kijelzőn az E3 jelzés látható, nem folyik szűrt víz	<ul style="list-style-type: none"> A szerelvény és a hűtött szódakészítő nincs egymáshoz csatlakoztatva A dugaszos csatlakozás meghibásodott 	<ul style="list-style-type: none"> Állítsa helyre a dugaszos csatlakozást * Forduljon a GROHE ügyfélszolgálatához
A kijelzőn az E5 jelzés látható, nem folyik szűrt víz, a Blue®-fogantyú pirosan villog	<ul style="list-style-type: none"> A hűtött szódakészítő meghibásodott 	<ul style="list-style-type: none"> Szakítsa meg a tápfeszültséget, várjon 30 másodpercet, majd csatlakoztassa újra a tápfeszültséget *
A kijelzőn az E7 jelzés látható, a Blue®-fogantyú pirosan villog	<ul style="list-style-type: none"> A hűtő belsejében nedvesség található 	<ul style="list-style-type: none"> Szakítsa meg a tápfeszültséget, * várjon 15 percet, majd csatlakoztassa újra a tápfeszültséget Kondenzációs nedvesség esetén a hűtő ezután ismét üzemkész Tömítetlenség esetén a hibajelzés ismét megjelenik és értesíteni kell a GROHE ügyfélszolgálatát
A kijelzőn az E8 jelzés látható, a Blue®-fogantyú narancssárgán villog	<ul style="list-style-type: none"> Szűrőkapacitás túllépve 	<ul style="list-style-type: none"> Azonnal cserélje ki a szűrőbetétet, lásd 10 oldal
A kijelzőn váltakozva az E9 és HI jelzések villannak fel	<ul style="list-style-type: none"> A hűtött szódakészítő túlmelegedett 	<ul style="list-style-type: none"> Zárja el a Blue®-fogantyút, biztosítsa a szellőzést, és a környezeti hőmérsékletet csökkentse max. 32 °C-ra Legalább 10–15 percig hagyja húlni a hűtőt Állítsa alaphelyzetbe az E9 hibaüzenetet, lásd lent
A kijelzőn az EC jelzés látható, a Blue®-fogantyú fehéren villog	<ul style="list-style-type: none"> A CO₂-palack majdnem kiürült 	<ul style="list-style-type: none"> Cserélje ki a CO₂-palackot, lásd 11 oldal
Nincs szénsav a Medium és a Sparkling állásban	<ul style="list-style-type: none"> A CO₂-palack kiürült 	<ul style="list-style-type: none"> Cserélje ki a CO₂-palackot, lásd 11 oldal

* Ha az E1-E7 hibák háromszor vagy annál többször fellépnek, kérjük, vegye fel a kapcsolatot a GROHE ügyfélszolgálatával

Miután a rendszer legfeljebb 32 °C hőmérsékletre visszahűlt, az E9 hiba kb. 20 perc elteltével automatikusan megszűnik, illetve a lehűlést követően a feszültségellátás kb. 30 másodperces megszakításával szüntethető meg.

- Legalább 10–15 percig hagyja húlni a hűtőt
- Nyomja meg és tartsa lenyomva egyidejűleg a □ és a ○ gombot, amíg a kijelzőn nem villog az SE jelzés.
- Engedje fel a gombokat
- Várjon kb. 10 másodpercet
- A kijelzőn a hátralévő szűrési kapacitás jelenik meg, és az E9 hibaüzenet alaphelyzetbe áll

Ha az EE jelzés villog, vagy a problémát nem sikerül megszüntetni, szakítsa meg a hűtött szódakészítő feszültségellátását. Írja fel a hűtött szódakészítő sorozatszámát és forduljon szakszerelőhöz vagy e-mailben a GROHE Service Hotline szolgálatához a TechnicalSupport-HQ@grohe.com címen.

A GROHE Blue Home hűtött szódakészítőt csak a GROHE ügyfélszolgálat javíthatja.

Környezetvédelem és újrahasznosítás

Higiéniai okokból a használt szűrőpatront nem szabad újra felhasználni. A használt szűrőpatronok nem minősülnek veszélyes hulladéknak, a hulladékgyűjtőben elhelyezhetők.

A mellékelt **CO₂-palackhoz** a www.shop.grohe.com címen elérhető webáruházunkban kapható utántöltő készlet.

A hűtött szódakészítő olyan elektromos készülék, amelyre sok országban visszaadási és visszavételi kötelezettségek érvényesek. A GROHE minden érintett országban részese a megfelelő visszavételi rendszernek.



Az ezzel a jelöléssel ellátott készülékek **nem** helyezhetők a háztartási hulladék közé, hanem azokat az adott országban érvényes előírások szerint szelektíven **kell** gyűjteni.

Informações de segurança



Este aparelho pode ser utilizado por **crianças** a partir dos 8 anos e acima, assim como por pessoas com capacidades físicas, sensoriais ou mentais reduzidas ou falta de experiência e de conhecimentos, sob vigilância ou se tiverem sido instruídas relativamente à utilização do aparelho e dos perigos resultantes da mesma. As **crianças não** devem brincar com o aparelho. A limpeza e a **manutenção do utilizador não** devem ser executadas por **crianças** sem vigilância. As crianças podem ingerir ímanes pequenos. Se forem ingeridos vários ímanes, estes podem ficar presos no aparelho digestivo e causar complicações perigosas para a saúde. Os ímanes não são brinquedos! Certifique-se de que os ímanes são mantidos fora do alcance das crianças.



Evitar o perigo causado por cabos de ligação ao transformador externo danificados. Em caso de danos, o cabo de alimentação **tem obrigatoriamente** de ser substituído pelo fabricante ou pelo respetivo Serviço a Clientes ou por pessoas com qualificações idênticas.



CO₂ (Dióxido de carbono) é um gás e **não pode** ser inspirado, existe o perigo de asfixia. Devem ser utilizadas **apenas** garrafas de CO₂ até no máx. 450 g. Durante a utilização, a superfície livre **deve** ser de no mín. 4 m².



A garrafa de CO₂ está sob pressão. **Apenas** deve ser colocada em funcionamento na vertical.

- O cabo de alimentação fornecido com caixa de derivação segundo a IEC 60320-C13 deve ser ligado apenas a uma tomada elétrica adequada com, pelo menos, 10 A e protegida por um interruptor de corrente diferencial residual.
- A unidade **não deve** ser transportada com a garrafa de CO₂ ligada.
- A garrafa de CO₂ **não deve** ser mantida ou reparada de forma abusiva.
- Na limpeza do carbonatador com radiador e ficha **não** deixar que sejam diretamente ou indiretamente salpicados com água.
- O carbonatador com radiador **deve** estar ligado a uma alimentação de corrente elétrica permanente.

- O carbonatador com radiador, assim como a garrafa de CO₂ e o sistema de filtro **devem** ser protegidos no local de montagem contra danos mecânicos, assim como do calor e raios solares diretos. **Não** efetuar a montagem na proximidade de fontes de calor ou chamas.
- O carbonatador com radiador **deve** ser posicionado na vertical.
- O carbonatador com radiador **não deve** ser aberto.
- A instalação da misturadora e do carbonatador com radiador com cartuchos de filtro deve ser efetuada **apenas** em compartimentos protegidos da geada.
- O carbonatador com radiador destina-se **exclusivamente** a ser utilizado em compartimentos fechados.
- Deve ser assegurada uma ventilação suficiente, se necessário colocar grelha de ventilação na abertura do balcão.
- Durante o transporte/instalação do carbonatador com radiador, o líquido de refrigeração pode ter entrado nos tubos. Para garantir que o líquido de refrigeração regressou ao local correto, o refrigerador-carbonador só deve ser instalado após decurso de um **tempo de paragem de 24 horas**.
- Para um desempenho de refrigeração ideal, o sistema necessita, após a instalação, de um tempo de paragem de **6 horas**.

Nota:

O conjunto de limpeza (n.º de encomenda: 40 434 001) e o respetivo adaptador (n.º de encomenda: 40 694 000) podem ser encomendados em **www.grohe.com**.

- Após a colocação em funcionamento, o carbonatador com radiador **não** pode ser desligado da corrente.
- Conforme o sistema, a misturadora continua, após ligação à água gasosa, durante aprox. 1 segundo.
- Utilizar **apenas peças sobressalentes e acessórios originais**. A utilização de outras peças leva à anulação da garantia, bem como da marcação CE e pode provocar ferimentos.
- A cabeça do filtro **terá obrigatoriamente** de ser substituída após 5 anos através do **serviço GROHE**.

O carbonatador com radiador funciona com líquido de refrigeração amigo do ambiente.

Cuidado em caso de alergia!

O íman contém níquel e NdFeB.

Dados técnicos do carbonatador com radiador:

- Ligação: Proteger a tomada de parede com condutor de proteção com um fusível de 10 A
- Abastecimento de corrente elétrica: 230 V AC / 50 Hz
- Consumo de energia máx.: 180 W
- Tipo de proteção: IP21
- Humidade relativa: máx. 75 %
- Refrigerante: 0,025 kg – R600a
- Corte de segurança da bomba: aprox. 4:30 min
- Pressão de serviço: mín. 0,2 MPa - máx. 1 MPa

Dados técnicos sanitários:

- Conteúdo de água refrigerada no carbonatador com radiador: 1,4 l
- Pressão de serviço do sistema: máx. 0,6 MPa
- Caudal com 0,3 MPa de pressão de caudal: aprox. 2 l/min
- Temperatura ambiente: 4 – 32 °C
- Temperatura
 - Entrada de água do carbonatador com radiador: máx. 20 °C
 - Temperatura da água refrigerada: aprox. 5 – 10 °C
- Nível de pressão sonora L_pA (livre): 50 ± 4 dB
- Bypass ajustável, regulação de fábrica: 2
- Capacidade de filtragem com posição bypass 2 (Dureza carbonatada 17 – 24 °KH): máx. 600 litros corresponde a no máx. 12 meses
- Ligação de água
 - Carbonatador com radiador: fria – azul

Dados de teste elétricos

- Classe de software: A
- Classe de contaminação: 2
- Tensão transitória de dimensionamento: 2500 V

O teste de compatibilidade eletromagnética (teste de interferências) foi efetuado com a tensão de dimensionamento e a corrente de dimensionamento.

Dados técnicos da misturadora:

- Pressão de caudal: mín. 0,1 MPa/recomendado 0,2 – 0,5 MPa
- Pressão de serviço: máx. 1 MPa
- Pressão de teste: 1,6 MPa

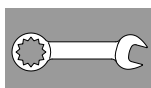
Para respeitar os valores de ruído, deve ser montado um redutor de pressão para pressões estáticas superiores a 5 bar.

Devem ser evitados grandes desequilíbrios de pressão entre as ligações de água fria e quente!

- Débito à pressão de caudal de 3 bar: aprox. 9 l/min
- Temperatura
 - Abastecimento de água quente: máx. 70 °C
 - Recomendado (poupança de energia): 60 °C

Ligação de água: fria – à direita
quente – à esquerda

É possível a desinfeção térmica da misturadora.



Instalação e colocação em funcionamento

A GROHE recomenda uma profundidade de armário de no mín. 510 mm.

Antes e depois da instalação, lavar bem o sistema de tubagens (respeitar a norma EN 806)!

Ajustar o bypass da cabeça de filtro de acordo com a dureza carbonatada local e ligar o cartucho do filtro.

Pode calcular a dureza carbonatada com a ajuda tira de teste fornecida ou informar-se junto do fornecedor de água competente.

Conforme o sistema, a misturadora continua, após ligação à água gasosa, durante aprox. 1 segundo.

Nota: Garantir que a mangueira de admissão de água não se solta devido ao movimento durante a instalação do radiador.

▶ Durante o transporte/instalação do carbonatador com radiador, o líquido de refrigeração pode ter entrado nos tubos.

- Para garantir que o líquido de refrigeração regressou ao local correto, o refrigerador-carbonador só deve ser instalado após decurso de um tempo de paragem de 24 horas.

Controle:

As teclas têm as seguintes funções:

- Reset da substituição do filtro
- Seleção do tamanho do filtro e ajuste da dureza carbonatada
- Repor CO₂

Indicações no ecrã:

No estado de espera é indicada a capacidade restante do filtro em percentagem.

No caso de uma dureza $\leq 10^\circ$ é recomendado o uso de filtro com carvão ativado (n.º de encomenda: 40 547 001).

De fábrica o carbonatador com radiador está regulado para o funcionamento com o cartucho de filtro S (N.º de encomenda: 40 404 001).

Em caso de funcionamento com outro cartucho de filtro o carbonatador com radiador deve ser regulado para tal.



Manutenção e reparação

Atenção!

Perigo de danos!

- Em caso de trabalhos de manutenção no sistema, interromper primeiro o abastecimento de corrente elétrica e a alimentação de CO₂! Em seguida, pode retirar a ficha de ligação.

Limpar o carbonatador com radiador

- ▶ O carbonatador com radiador deve ser limpo, pelo menos, uma vez por ano, por razões de higiene. A limpeza terá de ser efetuada antes da substituição do cartucho para não sujar o cartucho de filtro sobresselente.

Nota: O conjunto de limpeza (n.º de encomenda: 40 434 001) e o respetivo adaptador (n.º de encomenda: 40 694 000) podem ser encomendados em www.grohe.com.

Assistência

Avaria ?	Causa !	Solução ✓
A água não corre	<ul style="list-style-type: none"> Filtro colocado incorretamente Tubos dobrados Abastecimento de água interrompido 	<ul style="list-style-type: none"> Colocar o filtro corretamente (1¹/₂-2 voltas) Ver se os tubos estão torcidos Abrir totalmente as válvulas de corte
E1 no ecrã, sem água filtrada, manípulo Blue® pisca a vermelho	<ul style="list-style-type: none"> Corte de segurança da bomba 	<ul style="list-style-type: none"> Interromper a tensão de alimentação, Aguardar 30 segundos e voltar a repô-la * Colocar o filtro corretamente (1¹/₂-2 voltas) Ver se os tubos estão torcidos Abrir totalmente as válvulas de corte
E3 no ecrã, sem água filtrada	<ul style="list-style-type: none"> A misturadora e o refrigerador-carbonador não estão ligados Ficha com defeito 	<ul style="list-style-type: none"> Ligar a ficha * Dirija-se ao Serviço a Clientes GROHE
E5 no ecrã, sem água filtrada, manípulo Blue® pisca a vermelho	<ul style="list-style-type: none"> Erro do refrigerador-carbonador 	<ul style="list-style-type: none"> Interromper a tensão de alimentação, Aguardar 30 segundos e voltar a repô-la *
E7 no ecrã, manípulo Blue® pisca a vermelho	<ul style="list-style-type: none"> Humidade detetada no interior do refrigerador 	<ul style="list-style-type: none"> Interromper a tensão de alimentação, Aguardar 15 segundos voltar a repô-la * Em caso de humidade por condensação, o refrigerador volta a estar operacional de seguida Em caso de fuga, a mensagem de erro volta a aparecer e o Serviço a clientes GROHE deve ser informado
E8 no ecrã, o manípulo Blue® pisca a laranja	<ul style="list-style-type: none"> Capacidade do filtro ultrapassada 	<ul style="list-style-type: none"> Substituir imediatamente o cartucho de filtro, ver página 10
E9 pisca alternadamente com HI no ecrã	<ul style="list-style-type: none"> Refrigerador-carbonador sobreaquecido 	<ul style="list-style-type: none"> Fechar o manípulo Blue®, assegurar a ventilação e reduzir a temperatura ambiente para o máx. de 32 °C Deixar arrefecer o refrigerador, no mín., 10-15 min Repor mensagem de erro E9, ver em baixo
EC no ecrã, o manípulo Blue® pisca a branco	<ul style="list-style-type: none"> Garrafa de CO₂ quase vazia 	<ul style="list-style-type: none"> Substituir a garrafa de CO₂, ver página 11
Sem gás carbónico na posição Medium e Sparkling	<ul style="list-style-type: none"> Garrafa de CO₂ vazia 	<ul style="list-style-type: none"> Substituir a garrafa de CO₂, ver página 11

* Se os erros E1 a E7 aparecerem três ou mais vezes, contactar o Serviço a clientes GROHE

Repor a mensagem de erro E9 automaticamente aprox. 20 minutos após o arrefecimento para, no máx., 32° C ou através do corte da alimentação de tensão aprox. 30 segundos após o arrefecimento.

- Deixar o radiador arrefecer no mín. 10 – 15 min
- Premir e manter premidas, em simultâneo, as teclas □ e ○ até SE piscar no ecrã.
- Soltar as teclas
- Aguardar aprox. 10 seg
- A capacidade restante do filtro é indicada e a mensagem de erro E9 é reposta

Se piscar EE ou o problema não puder ser eliminado, interrompa a alimentação de corrente elétrica do radiador. Anote o número de série do carbonatador com radiador e dirija-se a um instalador especializado ou entre em contacto, por e-mail, com o Service Hotline da empresa GROHE em **TechnicalSupport-HQ@grohe.com**.

O carbonatador com radiador Blue Home da GROHE deve ser reparado apenas pelo serviço a clientes GROHE.

Ambiente e reciclagem

Por motivos de higiene, não é possível reciclar os cartuchos de filtro usados. Os cartuchos de filtro usados podem ser eliminados sem perigo nos resíduos domésticos.

Um conjunto de reabastecimento para a **garrafa de CO₂** fornecida pode ser adquirido na nossa loja online em www.shop.grohe.com.

O carbonatador com radiador é um aparelho elétrico para o qual são válidas obrigações de retoma e devolução em muitos países. A GROHE participa nos respetivos sistemas de retoma em todos os países respetivos.



Os aparelhos com esta identificação **não** podem ser eliminados juntamente com o lixo doméstico e **têm obrigatoriamente** de ser eliminados em separado, de acordo com as regulamentações específicas do país.

Güvenlik bilgileri



Bu cihaz 8 yaş ve üzeri **çocuklar** ve fiziksel, duyuşsal veya ruhsal becerileri kısıtlı ya da deneyimi ve bilgisi yetersiz olan kişiler tarafından sadece gözetim altında veya cihazın güvenli bir şekilde kullanımı hakkında bilgilendirilmiş ve kullanım sonucu ortaya çıkabilecek tehlikeleri anlamış olmaları şartıyla kullanılabilir. **Çocuklar** cihazla **oynamamalıdır**. Temizlik ve **kullanıcı tarafından yapılan bakım** işlemleri, gözetim altında olmadıkları sürece **çocuklar** tarafından **yapılmamalıdır**. Çocuklar mıknaatısları yutabilir. Birkaç mıknaatısın yutulması sindirim sisteminin tıkanmasına ve hayati tehlikeye neden olacak komplikasyonların oluşmasına yol açabilir. Mıknaatıslar oyuncak değildir! Mıknaatısların çocukların eline geçmediğinden emin olun.



Hasarlı voltaj besleme kablosu nedeniyle oluşabilecek tehlikelerden kaçınılmalıdır. Herhangi bir hasar oluşumu durumunda ağ kablosu, üretici veya müşteri hizmetleri veya denginde kalifiye bir kişi tarafından **değıştirilmelidir**.



CO₂ (karbondioksit) **solunmaması gereken** bir gazdır, boğulma tehlikesi meydana gelebilir. Sadece maks. 450 gram olan CO₂ tüpleri **kullanılmalıdır**. Kullanımları sırasında en az 4 m² serbest alan mevcut **olmalıdır**.



CO₂ tüpü basınç altındadır. **Sadece** dik konumda kullanılmalıdır.

- Ürün ile birlikte teslim edilen ve IEC 60320-C13 uyarınca bir soğuk cihaz bağlantı soketine sahip olan elektrik bağlantı kablosu, sadece en az 10 A olan ve kaçak akım şalteriyle emniyete alınmış olan bir prize takılmalıdır.
- Tertibat, CO₂ tüpü takılı durumdayken **taşınmamalıdır**.
- CO₂ tüpünün bakım ve onarım işlemleri yetkisiz kişilerce **yapılmamalıdır**.
- Soğutucu-karbonatörün ve prizin üzerine, temizlemek amacıyla doğrudan veya dolaylı olarak su **püskürtülmemelidir**.

- Soğutucu-karbonatör, sürekli bir voltaj beslemesine **bağlanmalıdır**.
- Soğutucu-karbonatör, CO₂ tüpü ve filtre sistemi, montaj alanında mekanik hasarlardan, aşırı sıcaktan ve güneş ışığından **korunmalıdır**. Asla ısı kaynaklarının veya açık ateşin yakınına **monte edilmemelidir**.
- Soğutucu-karbonatör dik olarak **yerleştirilmelidir**.
- Soğutucu-karbonatör **açılmamalıdır**.
- Filtre kartuşlu soğutucu-karbonatörün ve bataryanın montajı **sadece** donmaya karşı emniyetli alanlarda gerçekleştirilmelidir.
- Soğutucu-karbonatör **sadece** kapalı mekanlarda kullanım için tasarlanmıştır.
- Havalandırmanın yeterli olduğundan emin olunmalıdır, gerekirse alt dolabın açıklığına havalandırma ızgarası yerleştirilmelidir.
- Soğutucu-karbonatörün taşınması/yerleştirilmesi sırasında soğutma sıvısı borulara akmış olabilir. Soğutma sıvısının geri aktığından emin olmak için, soğutucu-karbonatör **24 saatlik bir durma süresinin ardından** monte edilmelidir.
- En iyi soğutma performansı için sistem montajdan sonra **6 saatlik** bir durma süresi gerektirir.

Uyarı:

Temizlik seti (sipariş no.: 40 434 001) ve ilgili adaptör (sipariş no.: 40 694 000) **www.grohe.com** adresinden sipariş edilebilir.

- Kullanım sonrasında soğutucu-karbonatörün elektrik bağlantısı **kesilmemelidir**.
- Sistem özellikleri nedeniyle batarya, karbondioksitli suyun her yön değıştirmesi sonrasında yakl. 1 saniye süreyle çalışmaya devam eder.
- **Sadece orijinal Grohe yedek parçalarını ve aksesuarlarını** kullanın. Diğer parçaların kullanımı garanti hakkının ortadan kalkmasına, CE işaretinin geçerliliğini kaybetmesine ve yaralanmalara neden olur.
- Filtre başlığı, 5 yıllık kullanımdan sonra mutlaka **GROHE Servisi** tarafından **değıştirilmelidir**.

Soğutucu-karbonatörü çevre dostu soğutucu sıvıyla çalışır.

Alerjisi olanlar dikkat!

Mıknaatıs, nikel ve neodimiyum-demir-bor içerir.

Soğutucu-karbonatör teknik verileri:

- Bağlantı: 10 A sigorta ile korunan toprak hatlı duvar prizi
- Voltaj beslemesi: 230 V AC / 50 Hz
- Maks. güç tüketimi: 180 W
- Koruma türü: IP21
- Bağıl hava nemi: maks. %75
- Soğutucu madde: 0,025 kg – R600a
- Pompa güvenlik kapaması: yakl. 4:30 dak
- Çalışma basıncı: min. 0,2 MPa - maks. 1 MPa

Hijyenik veriler:

- Soğutucu-karbonatör içerisindeki soğutulmuş su hacmi: 1,4 l
- Sistemin çalışma basıncı: maks. 0,6 MPa
- 0,3 MPa akış basıncında debi: yakl. 2 l/dak
- Ortam sıcaklığı: 4 – 32 °C
- Sıcaklık
 - Soğutucu-karbonatör su girişi: maks. 20 °C
 - Soğutulmuş suyun sıcaklığı: yakl. 5 – 10 °C
- Gürültü seviyesi L_{pA} (serbest duran): 50 ± 4 dB
- Ayarlanabilir baypas, fabrika ayarı: 2
- 2. baypas konumunda filtre kapasitesi (Karbonat yoğunluğu 17 – 24 °KH): maks. 600 litre
maks. 12 aya tekabül eder
- Su bağlantısı
 - Soğutucu-karbonatör: soğuk – mavi

Elektrik kontrol verileri

- Yazılım sınıfı: A
- Kontaminasyon sınıfı: 2
- Şok voltajı ölçümleri: 2500 V

Elektromanyetik uygunluk kontrolü (enterferans emisyon testi), nominal voltaj ve nominal akım ile gerçekleştirilir.

Batarya teknik verileri:

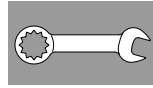
- Akış basıncı: min. 0,1 MPa/tavsiye edilen 0,2 – 0,5 MPa
- Çalışma basıncı: maks. 1 MPa
- Kontrol basıncı: 1,6 MPa

Standartta da belirlenen gürültü değerlerine sadık kalmak için, 5 bar üzerindeki statik basınçlarda bir basınç düşürücüsü takılmalıdır.

Soğuk ve sıcak su bağlantıları arasında yüksek basınç farklılıklarından kaçınılmalıdır!

- 3 bar akış basıncında debi: yakl. 9 l/dak
- Sıcaklık
 - Sıcak su beslemesi: maks. 70 °C
 - Tavsiye edilen (enerji tasarrufu): 60 °C
- Su bağlantısı: soğuk – sağ
sıcak – sol

Bataryada termik dezenfeksiyon gerçekleştirilmesi mümkündür.



Montaj ve kullanım

GROHE, dolap derinliğinin en az 510 mm olmasını tavsiye eder.

Boru sistemini montajdan önce ve sonra su ile iyice temizleyin (EN 806'ya dikkate alın)!

Filtre kafasının baypasını, yerel karbonat yoğunluğuna göre ayarlayın ve filtre kartuşunu bağlayın.

Karbonat yoğunluğunu, ürün ile birlikte teslim edilen test şeritleri yardımıyla veya su dağıtım şirketinizden öğrenebilirsiniz.

Sistem özellikleri nedeniyle batarya, karbondioksitli suyun her yön değiştirmesi sonrasında yakl. 1 saniye süreyle çalışmaya devam eder.

Uyarı: Soğutucunun yerleştirilmesi sırasında hareketler nedeniyle su besleme hortumunun yerinden çıkmadığından emin olunmalıdır.

Soğutucu-karbonatörün taşınması/yerleştirilmesi sırasında soğutma sıvısı borulara akmış olabilir.

- Soğutma sıvısının geri aktığından emin olmak için, soğutucu-karbonatör 24 saatlik bir durma süresinin ardından monte edilmelidir.

Kontrol:

Düğmelerin işlevleri şunlardır:

- Filtre değişimi sıfırlama
- Filtre büyüklüğü seçimi ve karbonat yoğunluğu ayarı
- CO₂ sıfırlama

Göstergedeki işaretler:

Dinlenme konumundayken, kalan filtre kapasitesi yüzde olarak görüntülenir.

Karbonat yoğunluğu ≤10°ise, aktif karbon filtre kullanılması (sipariş no.: 40 547 001) tavsiye edilir.

Fabrikada soğutucu-karbonatör, filtre kartuşu S (sipariş no.: 40 404 001) ile kullanılmak üzere ayarlanmıştır.

Başka bir filtre kartuşuyla çalıştırılacaksa soğutucu-karbonatörün buna göre ayarlanması gerekir.



Bakım ve temizlik

Dikkat!

Hasar tehlikesi!

- Tertibattaki bakım çalışmalarında prensip olarak öncelikle voltaj beslemesi ve CO₂ beslemesi kesilmelidir! Daha sonra geçmeli konektör ayrılabilir.

Soğutucu-karbonatörün temizlenmesi

- Hijyen açısından soğutucu-karbonatör yılda en az bir kez temizlenmelidir. Yedek filtre kartuşunu kirletmemek için, temizlik kartuş değişiminden önce gerçekleştirilmelidir.

Uyarı: Temizlik seti (sipariş no.: 40 434 001) ve ilgili adaptör (sipariş no.: 40 694 000) www.grohe.com adresinden sipariş edilebilir.

Servis

Arıza ?	Nedeni !	Çözümü ✓
Su akmıyor	<ul style="list-style-type: none"> Filtre doğru yerleştirilmemiş Hortumlar bükülmüş Su girişi kesilmiş 	<ul style="list-style-type: none"> Filtreyi düz şekilde yerleştirin (1¹/₂-2 tur) Hortumların bükülüp bükülmediğini kontrol edin Açma kapama vanalarını tamamen açın
Ekranda E1 gösteriliyor, filtrelenmiş su yok, Blue® volan kırmızı yanıp sönüyor	<ul style="list-style-type: none"> Pompada güvenlik nedeniyle kapanma 	<ul style="list-style-type: none"> Elektrik bağlantısını kesin, 30 saniye bekleyin ve tekrar başlatın * Filtreyi düz şekilde yerleştirin (1¹/₂-2 tur) Hortumların bükülüp bükülmediğini kontrol edin Açma kapama vanalarını tamamen açın
Ekranda E3 gösteriliyor, filtrelenmiş su yok	<ul style="list-style-type: none"> Batarya ve soğutucu karbonatörün bağlantısı yok Priz bağlantısı arızalı 	<ul style="list-style-type: none"> Priz bağlantısını kurun * GROHE müşteri hizmetlerine başvurun
Ekranda E5 gösteriliyor, filtrelenmiş su yok, Blue® volan kırmızı yanıp sönüyor	<ul style="list-style-type: none"> Soğutucu karbonatörde çalışma arızası 	<ul style="list-style-type: none"> Elektrik bağlantısını kesin, 30 saniye bekleyin ve tekrar başlatın *
Ekranda E7 gösteriliyor, Blue® volan kırmızı yanıp sönüyor	<ul style="list-style-type: none"> Soğutucu içinde nem algılandı 	<ul style="list-style-type: none"> Elektrik bağlantısını kesin, * 15 dakika bekleyin ve tekrar başlatın Yoğuşma nemi durumunda, bu işlem sonrasında soğutucu tekrar çalışmaya hazır hale gelir Sızıntı durumunda ise, hata mesajı tekrar görüntülenir ve GROHE müşteri hizmetlerinin bilgilendirilmesi gerekir
Ekranda E8 gösteriliyor, Blue® volan turuncu yanıp sönüyor	<ul style="list-style-type: none"> Filtre kapasitesi aşıldı 	<ul style="list-style-type: none"> Filtre kartuşunu derhal değiştirin, bkz. sayfa 10
Ekranda E9 ile HI dönüşümlü yanıp sönüyor	<ul style="list-style-type: none"> Soğutucu karbonatör aşırı ısınmış 	<ul style="list-style-type: none"> Blue® volanı kapatın, havalandırmayı sağlayın ve ortam sıcaklığını maks. 32 °C'ye düşürün Soğutucuyu en az 10-15 dakika soğumaya bırakın E9 hata mesajını sıfırlayın, aşağıya bakın
Ekranda EC gösteriliyor, Blue® volan beyaz yanıp sönüyor	<ul style="list-style-type: none"> CO₂ tüpü boşalmak üzere 	<ul style="list-style-type: none"> CO₂ tüpünü değiştirin, bkz. sayfa 11
Medium ve Sparkling konumlarında karbondioksit yok	<ul style="list-style-type: none"> CO₂ tüpü boşalmış 	<ul style="list-style-type: none"> CO₂ tüpünü değiştirin, bkz. sayfa 11

* E1 ile E7 arasındaki hatalar en az üç kez veya daha sık ortaya çıkarsa GROHE müşteri hizmetleriyle görüşülmelidir

E9 hata mesajı, sıcaklığın maks. 32 °C'ye düşmesinden yakl. 20 dakika sonra otomatik olarak veya sıcaklığın düşmesinden yakl. 30 saniye sonra voltaj beslemesinin kesilmesiyle sıfırlanır.

- Soğutucuyu en az 10 – 15 dakika soğumaya bırakın
- ve düğmelerine aynı anda basın ve göstergede **SE** yanıp sönmeye başlayınca kadar basılı tutmaya devam edin.
- Düğmeleri bırakın
- Yakl. 10 saniye bekleyin
- Kalan filtre kapasitesi gösterilir ve E9 hata mesajı sıfırlanır

Eğer EE yanıp sönüyorsa veya sorun düzeltilemezse, soğutucu-karbonatörün voltaj beslemesini kesin. Soğutucu-karbonatörün seri numarasını kaydedin ve bir montaj uzmanına başvurun veya TechnicalSupport-HQ@grohe.com adresinden e-posta ile GROHE'nin Servis Hattına ulaşın.

GROHE Blue Home soğutucu-karbonatör sadece GROHE müşteri hizmetleri tarafından tamir edilebilir.

Çevre ve geri dönüşüm

Hijyenik sebeplerden dolayı kullanılmış filtre kartuşlarının geri dönüştürülmesi/tekrar kullanılması mümkün değildir. Kullanılmış filtre kartuşları tehlike oluşturmadan çöpe atılarak imha edilebilir.

Birlikte verilen **CO₂ tüpü** için tekrar doldurma seti www.shop.grohe.com adresindeki mağazamızdan temin edilebilir.

Soğutucu-karbonatör, bir çok ülkede geri teslim ve geri alım zorunluluğuna tabi olan elektrikli cihazlar kapsamındadır. GROHE tüm söz konusu ülkelerde, ilgili geri alma sistemlerinde yer almaktadır.



Bu işaretle sınıflandırılmış cihazlar ev çöpüne **atılmamalı**, yerel düzenlemelere ve talimatlara uygun olarak ayrıca **imha edilmelidir**.

Bezpečnostné informácie



Tento prístroj smú používať **deti** od 8 rokov a osoby so zníženými psychickými, senzorickými alebo mentálnymi schopnosťami alebo nedostatkom skúseností a vedomostí, ak sú pod dozorom alebo boli poučené o bezpečnom používaní tohto prístroja a rozumejú nebezpečenstvám, ktoré z neho vyplývajú. **Deti** sa s týmto prístrojom **nesmú** hrať. Čistenie a **používateľskú údržbu nesmú** vykonávať **deti** bez dozoru. Deti môžu prehltnúť malé magnety. Ak dôjde k prehltnutiu viacerých magnetov, môžu sa tieto magnety uchytiť v tráviacom trakte a spôsobiť život ohrozujúce komplikácie. Magnety nie sú určené na hranie! Zabezpečte, aby deti nemali prístup k magnetom.



Zabráňte nebezpečenstvu úrazu spôsobeného poškodeným káblom napájacieho sieťového napätia. Poškodený sieťový kábel **sa musí** nechať opraviť prostredníctvom výrobcu, prostredníctvom servisnej služby výrobcu alebo u kvalifikovanej osoby.



CO₂ (oxid uhličitý) je plyn a **nesmie sa** vdýchnuť, hrozí nebezpečenstvo zadusenía.

Používať **je dovolené iba** fľaše CO₂ s hmotnosťou max. do 450 g. Pri ich použití **musí** mať voľná podkladová plocha rozlohu min. 4 m².



Fľaša CO₂ je pod tlakom. Fľašu **je dovolené** uvádzať do prevádzky iba vo zvislej polohe.

- Priložený napájací kábel s prístrojovou prípojnou zásuvkou podľa IEC 60320-C13 sa smie zapojiť výlučne do vhodnej elektrickej zásuvky zaistenej s aspoň 10 A a prúdovým chráničom.
- Zariadenie **sa nesmie** prepravovať, keď je fľaša CO₂ pripojená.
- Fľašu CO₂ **nie je dovolené** svojpomocne opravovať ani na nej vykonávať údržbu.
- Pri čistení sa nauhličovacie chladiace zariadenie a zásuvný konektor **nesmú** priamo či nepriamo ostrieť vodou.

- Nauhličovacie chladiace zariadenie **musí** byť pripojené k trvalému zdroju napájacieho napätia.
- Nauhličovacie chladiace zariadenie, fľaša CO₂ a filtračný systém **sa musia** v mieste montáže chrániť pred mechanickým poškodením, ako aj pred pôsobením tepla a priameho slnečného žiarenia. **Nemontujte** do blízkosti zdrojov tepla ani otvoreného ohňa.
- Nauhličovacie chladiace zariadenie **musí** byť umiestnené vo zvislej polohe.
- Nauhličovacie chladiace zariadenie **nie je dovolené** otvárať.
- Armatúra a nauhličovacie chladiace zariadenie vody s filtračnou kartušou sa **smie inštalovať len** do miestností chránených proti mrazu.
- Nauhličovacie chladiace zariadenie je určené **výlučne** na použitie v uzavretých miestnostiach.
- Musí sa zabezpečiť dostatočné vetranie, v prípade potreby nasadte do clony spodnej skrinky kryt vetrania.
- Počas prepravy/inštalácie nauhličovacieho chladiaceho zariadenia môže chladiaca kvapalina natecť do potrubia. Aby sa zaistilo, že sa chladiaca kvapalina dostane naspäť, smie sa nauhličovacie chladiace zariadenie inštalovať **až po uplynutí doby prestoja v trvaní 24 hodín**.
- Na optimálny chladiaci výkon potrebuje systém po inštalácii dobu prestoja v trvaní **6 hodín**.

Upozornenie:

Čistiacu sadu (obj. č.: 40 434 001) a príslušný adaptér (obj. č.: 40 694 000) je možné objednať na webovej adrese **www.grohe.com**.

- Po uvedení do prevádzky **nie je dovolené** odpájať nauhličovacie chladiace zariadenie od prúdu.
- Systémom riadená doba dobehu je cca 1 sekunda po každom odbere vody nasýtenej oxidom uhličitým.
- Používajte **len originálne náhradné diely a príslušenstvo**. V prípade použitia iných dielov zaniká platnosť záruky a CE označenia, okrem toho hrozí nebezpečenstvo úrazu.
- Filtračná hlavica **sa musí** po uplynutí 5 rokov vymeniť prostredníctvom **servisu GROHE**.

Nauhličovacie chladiace zariadenie pracuje s ekologickou chladiacou kvapalinou.

Budte opatrný, ak trpíte alergiou!

Magnet obsahuje nikel a NdFeB.

Technické údaje nauhličovacieho chladiaceho zariadenia:

- Prípojka: Nástenná el. zásuvka s ochranným uzemňovacím vedením, so zaistením cez 10 A poistku
- Napájacie napätie: 230 V stried. prúd/50 Hz
- Max. príkon: 180 W
- Druh el. ochrany: IP21
- Relatívna vlhkosť vzduchu: max. 75 %
- Chladiaca látka: 0,025 kg – R600a
- Bezpečnostné vypnutie čerpadla: cca 4 min 30 s
- Prevádzkový tlak: min. 0,2 MPa - max. 1 MPa

Zdravotno-technické údaje:

- Objem ochladenej vody v nauhličovacom chladiacom zariadení: 1,4 l
- Systémový prevádzkový tlak: max. 0,6 MPa
- Prietok pri hydraulickom tlaku 0,3 MPa: cca. 2 l/min
- Teplota okolitého prostredia: 4 – 32 °C
- Teplota
 - na vstupe vody do nauhličovacieho chladiaceho zariadenia: max. 20 °C
 - teplota chladenej vody: cca 5 – 10 °C
- Hladina akustického tlaku L_pA (voľne stojace zariadenie): 50 ±4 dB
- Nastaviteľný obtok, nastavenie z výroby: 2
- Kapacita filtra pri nastavení obtoku 2 (karbonátová tvrdosť 17 – 24 °KH): max. 600 litrov zodpovedá max. 12 mesiacom
- Pripojenie vody
 - nauhličovacie chladiace zariadenie: studená – modrá

Elektrické kontrolné údaje

- Trieda softvéru: A
- Stupeň znečistenia: 2
- Zaťažovacie rázové napätie: 2 500 V

Skúška elektromagnetickej kompatibility (skúška vysielania rušivých signálov) bola vykonaná pri menovitom napätí a menovitom prúde.

Technické údaje armatúry:

- Hydraulický tlak: min. 0,1 MPa/doporučený 0,2 – 0,5 Mpa
- Prevádzkový tlak: max. 1 MPa
- Skúšobný tlak: 1,6 MPa

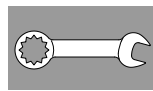
Pre dodržanie predpísaných hodnôt hluku pri statických tlakoch vyšších než 5 barov potrebné namontovať redukčný ventil.

Je potrebné zabrániť vyšším tlakovým rozdielom medzi prípojkou studenej a teplej vody!

- Prietok pri hydraulickom tlaku 3 bary: cca 9 l/min
- Teplota
 - na vstupe teplej vody: max. 70 °C
 - doporučená (na úsporu energie): 60 °C

Pripojenie vody: studená – vpravo
teplá – vľavo

Termická dezinfekcia armatúry je možná.



Inštalácia a uvedenie do prevádzky

Spoločnosť GROHE odporúča hĺbku skrine min. 510 mm.

Potrubný systém pred a po inštalácii dôkladne prepláchnite (dodržiavajte normu EN 806)!

Nastavte obtok filtračnej hlavice podľa miestnej karbonátovej tvrdosti a pripojte filtračnú kartušu.

Informácie o karbonátovej tvrdosti vody môžete zistiť pomocou dodaného testovacieho prúžka alebo vám ich poskytne príslušný vodárenský podnik.

Systémom riadená doba dobehu je cca 1 sekunda po každom odbere vody nasýtenej oxidom uhličitým.

Upozornenie: Zabezpečte, aby sa pri inštalácii chladiaceho zariadenia v dôsledku pohybu neuvolnila hadica na prívod vody.

Počas prepravy/inštalácie nauhličovacieho chladiaceho zariadenia môže chladiaca kvapalina natiect' do potrubia.
■ Aby sa zaistilo, že sa chladiaca kvapalina dostane naspäť, smie sa nauhličovacie chladiace zariadenie inštalovať až po uplynutí doby prestoja v trvaní 24 hodín.

Riadenie:

Tlačidlá majú nasledujúce funkcie:

- Resetovanie po výmene filtra
- Výber veľkosti filtra a nastavenie karbonátovej tvrdosti
- CO2-Reset

Indikátory na displeji:

V pokojovom stave sa zobrazuje zostatková kapacita filtra v percentách.

Pri karbonátovej tvrdosti $\leq 10^\circ$ sa odporúča použitie filtra z aktívneho uhlia (obj. č.: 40 547 001).

Nauhličovacie chladiace zariadenie je z výroby nastavené na prevádzku s filtračnou kartušou S (obj. č.: 40 404 001).

V prípade prevádzky s inou filtračnou kartušou je podľa toho potrebné nastaviť nauhličovacie chladiace zariadenie.



Údržba a čistenie

Pozor!

Nebezpečenstvo poškodenia!

■ **Pred začatím údržbových prác na zariadení sa musí vždy najprv odpojiť napájacie napätie a prívod CO₂! Potom sa môže odpojiť zásuvný konektor.**

Čistenie nauhličovacieho chladiaceho zariadenia

■ Nauhličovacie chladiace zariadenie sa musí z hygienických dôvodov najmenej raz za rok vyčistiť. Aby nedošlo k znečisteniu náhradnej filtračnej kartuše, čistenie sa musí vykonať ešte pred výmenou filtračnej kartuše.

Upozornenie: Čistiacu sadu (obj. č.: 40 434 001) a príslušný adaptér (obj. č.: 40 694 000) je možné objednať na webovej adrese www.grohe.com.

Servis

Porucha ?	Príčina !	Odstránenie ✓
Voda nevyteká	<ul style="list-style-type: none"> • Filter nie je nasadený správne • Hadice sú zalomené • Prerušený prívod vody 	<ul style="list-style-type: none"> - Nasadzte filter rovno (1¹/₂–2 otočenia) - Skontrolujte, či hadice nie sú zalomené - Otvorte uzatváracie ventily úplne
Na displeji sa zobrazuje E1, voda sa nefiltruje, rukoväť Blue® bliká na červeno	<ul style="list-style-type: none"> • Bezpečnostné vypnutie čerpadla 	<ul style="list-style-type: none"> - Prerušte napájacie napätie, počkajte 30 sekúnd a potom ho znova zapojte * - Nasadzte filter rovno (1¹/₂–2 otočenia) - Skontrolujte, či hadice nie sú zalomené - Otvorte uzatváracie ventily úplne
Na displeji sa zobrazuje E3, voda sa nefiltruje	<ul style="list-style-type: none"> • Armatúra a nauhličovacie chladiace zariadenie nie sú spojené • Porucha zásuvného spojenia 	<ul style="list-style-type: none"> - Vytvoriť zásuvné spojenie * - Obráťte sa na servisnú službu GROHE
Na displeji sa zobrazuje E5, voda sa nefiltruje, rukoväť Blue® bliká na červeno	<ul style="list-style-type: none"> • Nauhličovacie chladiace zariadenie nefunguje správne 	<ul style="list-style-type: none"> - Prerušte napájacie napätie, počkajte 30 sekúnd a potom ho znova zapojte *
Na displeji sa zobrazuje E7, rukoväť Blue® bliká na červeno	<ul style="list-style-type: none"> • Bola zistená vlhkosť v chladiči 	<ul style="list-style-type: none"> - Prerušte napájacie napätie, * počkajte 15 minút a potom ho znova zapojte • V prípade vlhkosti, ktorá vznikla v dôsledku kondenzácie, je potom chladič znova pripravený na prevádzku • V prípade netesnosti sa znovu objaví hlásenie o chybe. V takom prípade musíte informovať servisnú službu GROHE
Na displeji sa zobrazuje E8, rukoväť Blue® bliká na oranžovo	<ul style="list-style-type: none"> • Prekročená kapacita filtra 	<ul style="list-style-type: none"> - Okamžite vymeňte filtračnú kartušu, pozri stranu 10
Na displeji striedavo bliká E9 a HI	<ul style="list-style-type: none"> • Nauhličovacie chladiace zariadenie je prehriate 	<ul style="list-style-type: none"> - Uzatvorte rukoväť Blue®, zabezpečte vetranie a znížte teplotu okolitého prostredia na max. 32 °C - Chladič dajte chladiť aspoň na 10–15 min - Resetujte hlásenie chyby E9, pozri dole
Na displeji sa zobrazuje EC, rukoväť Blue® bliká na bielo	<ul style="list-style-type: none"> • Fľaša CO₂ je takmer prázdna 	<ul style="list-style-type: none"> - Vymeňte fľašu CO₂, pozri stranu 11
Nulový podiel oxidu uhličitého v polohe Medium a Sparkling	<ul style="list-style-type: none"> • Fľaša CO₂ je prázdna 	<ul style="list-style-type: none"> - Vymeňte fľašu CO₂, pozri stranu 11

* Ak sa chyby E1 až E7 objavia trikrát, prípadne sa objavujú častejšie, kontaktujte servisnú službu GROHE

Vynulovanie chybového hlásenia E9, automaticky cca 20 minút po schladení na max. 32 °C alebo prerušením napájacieho napätia cca 30 sekúnd po schladení.

- Chladiace zariadenie dajte chladiť aspoň na 10 – 15 min
- Naraz stlačte a podržte tlačidlá □ a ○, až kým na displeji nezačne blikat SE .
- Tlačidlá uvoľnite
- Počkajte cca 10 sekúnd
- Zobrazí sa zostatková kapacita filtra a hlásenie chyby E9 sa resetuje

Ak bliká hlásenie EE alebo sa problém nedá odstrániť, odpojte napájacie napätie nauhličovacieho chladiaceho zariadenia. Si odpíšte sériové číslo nauhličovacieho chladiaceho zariadenia a obráťte sa na špecializovaného inštalatéra alebo prostredníctvom e-mailu na stálu servisnú linku spoločnosti GROHE na adrese **TechnicalSupport-HQ@grohe.com**.

Nauhličovacie chladiace zariadenie GROHE Blue Home smie opravovať len servisná služba GROHE.

Životné prostredie a recyklácia

Z hygienických dôvodov nie je možná recyklácia použitých filtračných kartuší. Použitú filtračnú kartušu je možné bez rizika zlikvidovať spolu s bežným odpadom.

Sadu na doplnenie priložených **fľaš CO₂** je možné zakúpiť v našom internetovom obchode na adrese www.shop.grohe.com.

Nauhličovacie chladiace zariadenie je elektrický prístroj, ktorý podlieha príslušným ekologickým predpisom o povinnostiach pre odovzdávanie a spätné preberanie elektroodpadu platným v jednotlivých krajinách. Spoločnosť GROHE je vo všetkých týchto krajinách účastníkom príslušných recyklačných systémov.



Prístroje s týmto označením **nepatria** do domáceho odpadu, takýto druh prístrojov **sa musí** v zmysle ekologických predpisov príslušnej krajiny odovzdať do triedeného zberu odpadu.

Varnostne informacije



To napravo lahko uporabljajo **otroci** od 8 leta starosti naprej ter osebe z zmanjšanimi fizičnimi, senzoričnimi ali mentalnimi sposobnostmi ali pomanjkanjem izkušenj in znanja, če so pod nadzorom ali so bili poučene o varni uporabi naprave ter možnih nevarnostih. **Otroci se ne smejo igrati z napravo. Čiščenja in vzdrževanja s strani uporabnika ne smejo izvajati otroci brez nadzora.**

Otroci lahko pogoltnejo majhne magnetne. Če otrok pogoltne več magnetov, se lahko ti zataknejo v prebavnem traktu in povzročijo življenjsko nevarne zaplete. Magneti niso igrača! Zagotovite, da magneti ne bodo prišli v roke otrokom.



Preprečite nevarnost zaradi poškodovanih napajalnih kablov. Če je napajalni kabel poškodovan, ga **mora** zamenjati proizvajalec, njegova servisna služba ali enako usposobljena oseba.



CO₂ (ogljikov dioksid) je plin, ki ga **ne smete** vdihavati, ker obstaja nevarnost zadušitve.

Uporabljate **lahko samo** jeklenke CO₂ s težo največ 450 g. Pri uporabi jeklenk **mora** biti proste površine vsaj 4 m².



Jeklenka CO₂ je pod tlakom. Uporabljate jo **lahko samo** v pokončnem položaju.

- Priložen omrežni kabel s priključnim vtičem za hladilne naprave v skladu s standardom IEC 60320-C13 je dovoljeno priključiti samo v 10 A vtičnico, ki je zaščitena z zaščitnim stikalom.
- Sistema **ni dovoljeno** prevažati s priključeno jeklenko CO₂.
- Jeklenke CO₂ **ni dovoljeno** samostojno vzdrževati ali popravljati.
- Pri čiščenju hladilnika s karbonatorjem ter vtiča **ne** pršite z vodo na posreden ali neposreden način.
- Hladilnik s karbonatorjem **mora** biti priključen na trajen dovod električne energije.

- Hladilnik s karbonatorjem in jeklenka CO₂ ter filtrski sistem **morajo** biti na mestu vgradnje zaščiteni pred mehanskimi poškodbami in neposrednim sončnim sevanjem. **Ne** vgrajujte v bližini virov toplote ali odprtega ognja.
- Hladilnik s karbonatorjem **mora** biti postavljen v pokončnem položaju.
- Hladilnika s karbonatorjem **ni dovoljeno** odpreti.
- Vgradnjo armature in hladilnika s karbonatorjem s kartušo filtra je dovoljeno opraviti **samo** v prostorih, ki so zaščiteni pred zmrzovanjem.
- Hladilnik s karbonatorjem je namenjen **izključno** za uporabo v zaprtih prostorih.
- Poskrbeti morate za zadostno zračenje, po potrebi v zaslon spodnje omare vstavite mrežo za zračenje.
- Pri prevozu/postavitvi hladilnika s karbonatorjem lahko hladilo steče v vode. Da zagotovite, da hladilo steče nazaj, hladilnika s karbonatorjem ni dovoljeno namestiti, dokler ne mine obdobje mirovanja, **ki znaša 24 ur**.
- Za optimalno zmogljivost hlajenja mora sistem po namestitvi **6 ur** mirovati.

Opomba:

Komplet za čiščenje (št. za naročanje: 40 434 001) in pripadajoči adapter (št. za naročanje: 40 694 000) lahko naročite na spletnem mestu **www.grohe.com**.

- Po zagonu hladilnika s karbonatorjem **ni** dovoljeno ločiti od napajanja.
- Armatura ima zaradi značilnosti sistema po vsakem točenju z ogljikovim dioksidom obogatene vode približno 1 sekundo iztoka.
- Uporabljajte **samo originalne nadomestne dele in dodatno opremo**. V primeru uporabe drugih delov se razveljavi garancija in oznaka CE ter lahko pride do telesnih poškodb.
- Filtrsko glavo **mora** po preteku 5 let zamenjati **servisna služba družbe GROHE**.

Hladilnik s karbonatorjem deluje z okolju prijaznim hladilom.

Previdno pri alergijah!

Magnet vsebuje nikelj in NdFeB.

Tehnični podatki hladilnika s karbonatorjem:

- Priključek: Stenska vtičnica z zaščitnim vodnikom, zavarovana z 10 A varovalko
- Dovod električne energije: 230 V AC/50 Hz
- Največja priključna moč: 180 W
- Vrsta zaščite: IP21
- Relativna vlažnost zraka: največ 75 %
- Hladilo: 0,025 kg – R600a
- Varnostni izklop črpalke: pribl. 4:30 min
- Delovni tlak: najm. 0,2 MPa - najv. 1 MPa

Sanitarno-tehnični podatki:

- Količina ohlajene vode v hladilniku s karbonatorjem: 1,4 l
- Delovni tlak sistema: največ 0,6 MPa
- Pretok pri pretočnem tlaku 0,3 MPa: pribl. 2 l/min
- Temperatura okolja: 4–32 °C
- Temperatura: – Dovod vode v hladilnik s karbonatorjem: največ 20 °C
– Temperatura ohlajene vode: pribl. 5–10 °C
- Zvočni tlak L_pA (prosti): 50 ± 4 dB
- Nastavljiva premostitev, tovarniška nastavitev: 2
- Kapaciteta filtra pri nastavitvi premostitve 2 (karbonatna trdota 17 – 24 °KH): največ 600 litrov kar pomeni največ 12 mesecev
- Vodni priključek – hladilnik s karbonatorjem: hladno – modra

Električne karakteristike

- Programska oprema: razred A
- Stopnja onesnaženosti: 2
- Izračun udarne napetosti: 2500 V

Preizkus elektromagnetne združljivosti (preizkus oddajanja motenj) je bil izveden pri nazivni napetosti in nazivnem toku.

Tehnični podatki armature:

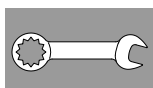
- Pretočni tlak: najm. 0,1 MPa/priporočen 0,2 – 0,5 MPa
- Delovni tlak: najv. 1 MPa
- Preskusni tlak: 1,6 MPa

Kadar tlak v mirovanju presega 5 barov, je potrebno zaradi hrupa vgraditi reducirni ventil.

Višje razlike v tlaku med priključkom hladne in tople vode je treba preprečiti!

- Pretok pri 3 barih pretočnega tlaka: pribl. 9 l/min
- Temperatura – Dotok tople vode: največ 70 °C
– Priporočeno (varčevanje z energijo): 60 °C
- Vodni priključek: hladno – desno
toplo – levo

Možna je termična dezinfekcija armature.



Namestitev in zagon

GROHE priporoča globino omarice najm. 510 mm.

Temeljito izperite sistem cevovodov pred vgradnjo in po njej (upoštevajte standard EN 806)!

Nastavite premostitev filtrirne glave v skladu z lokalno karbonatno trdoto in priključite kartušo filtra.

Podatek o vrednosti karbonatne trdote vode lahko ugotovite s priloženimi testnimi lističi ali dobite pri pristojnem dobavitelju vode.

Armatura ima zaradi značilnosti sistema po vsakem točenju z ogljikovim dioksidom obogatene vode približno 1 sekundo iztoka.

Opomba: Prepričajte se, da se med postavitvijo hladilnika cev za dovod vode zaradi premika ne sprosti.

! Pri prevozu/postavitvi hladilnika s karbonatorjem lahko hladilo steče v vode.

- Da zagotovite, da hladilo steče nazaj, hladilnika s karbonatorjem ni dovoljeno namestiti, dokler ne mine obdobje mirovanja, ki znaša 24 ur.

Krmiljenje:

Tipke imajo naslednje funkcije:

- Zamenjava filtra – ponastavitev
- Izbira velikosti filtra in nastavitev karbonatne trdote
- Ponastavitev CO₂

Prikazi na zaslonu:

V mirovanju je prikazan ostanek kapacitete filtra v odstotkih.

Pri karbonatni trdoti ≤10° je priporočljiva uporaba filtra z aktivnim ogljem (št. artikla: 40 547 001).

Hladilnik s karbonatorjem je tovarniško nastavljen na delovanje s filtrsko kartušo S (št. artikla: 40 404 001).

Pri delovanju z drugo filtrsko kartušo je treba hladilnik s karbonatorjem nastaviti temu primerno.



Vzdrževanje in čiščenje

! Pozor!

Nevarnost poškodb!

- Pri vzdrževalnih delih na sistemu je treba na splošno prej prekiniti dovod električne energije in CO₂! Potem lahko odklopite vtični spoj električne povezave.

! Čiščenje hladilnika s karbonatorjem

- Hladilnik s karbonatorjem je treba zaradi higiene očistiti najmanj enkrat letno. Čiščenje morate opraviti pred menjavo filtrske kartuše, da ne onesnažite nadomestne filtrske kartuše.

Opomba: Komplet za čiščenje (št. za naročanje: 40 434 001) in pripadajoči adapter (št. za naročanje: 40 694 000) lahko naročite na spletnem mestu www.grohe.com.

Servis

Motnja ?	Vzrok !	Ukrep ✓
Voda ne teče	<ul style="list-style-type: none"> • Filter ni pravilno vstavljen • Cevi so zvite • Dotok vode je prekinjen 	<ul style="list-style-type: none"> - Filter vstavite naravnost (1¹/₂ - 2 obrata) - Cevi preglejte glede zvitja - Povsem odprite zaporne ventile
E1 na zaslonu, ni filtrirane vode, ročaj Blue® utripa rdeče	<ul style="list-style-type: none"> • Varnostni izklop črpalke 	<ul style="list-style-type: none"> - Prekinite napajanje, Počakajte 30 sekund in ga znova vklopite * - Filter vstavite naravnost (1¹/₂ - 2 obrata) - Cevi preglejte glede zvitja - Povsem odprite zaporne ventile
E3 na zaslonu, ni filtrirane vode	<ul style="list-style-type: none"> • Armatura in hladilnik s karbonatorjem nista povezana • Vtična povezava je okvarjena 	<ul style="list-style-type: none"> - Vzpostavite vtično povezavo * - Obrnite se na servisno službo GROHE
E5 na zaslonu, ni filtrirane vode, ročaj Blue® utripa rdeče	<ul style="list-style-type: none"> • Nepravilno delovanje hladilnika s karbonatorjem 	<ul style="list-style-type: none"> - Prekinite napajanje, Počakajte 30 sekund in ga znova vklopite *
E7 na zaslonu, ročaj Blue® utripa rdeče	<ul style="list-style-type: none"> • Zaznana je vlaga znotraj hladilnika 	<ul style="list-style-type: none"> - Prekinite napajanje, * Počakajte 15 minut in ga znova vklopite • Pri kondenzacijski vlagi je hladilnik potem ponovno pripravljen na delovanje • Pri nezatesnjenosti se ponovno pojavi sporočilo o napaki in treba je obvestiti servisno službo GROHE
E8 na zaslonu, ročaj Blue® utripa oranžno	<ul style="list-style-type: none"> • Kapaciteta filtra je prekoračena 	<ul style="list-style-type: none"> - Takoj zamenjajte filtrsko kartušo, glej stran 10
Na zaslonu izmenično utripata E9 in HI	<ul style="list-style-type: none"> • Hladilnik s karbonatorjem pregret 	<ul style="list-style-type: none"> - Zaprite ročaj Blue®, zagotovite zračenje in zmanjšajte temperaturo okolice na največ 32 °C - Pustite, da se hladilnik ohladi za vsaj 10-15 min - Ponastavite sporočilo o napaki E9, glejte spodaj
EC na zaslonu, ročaj Blue® utripa belo	<ul style="list-style-type: none"> • Jeklenka CO₂ je skoraj prazna 	<ul style="list-style-type: none"> - Zamenjajte jeklenko CO₂, glej stran 11
Ni ogljikovega dioksida v položajih Medium in Sparkling	<ul style="list-style-type: none"> • Jeklenka CO₂ je prazna 	<ul style="list-style-type: none"> - Zamenjajte jeklenko CO₂, glej stran 11
* Če se napake E1 do E7 pojavijo trikrat ali večkrat, se prosimo obrnite na servisno službo GROHE		

Umik sporočila o napaki E9, samodejno pribl. 20 minut po ohladitvi na najv. 32 °C ali s prekinitvijo napajalne napetosti pribl. 30 sekund po ohladitvi.

- Pustite, da se hladilnik hladi vsaj 10 – 15 min
- Hkrati pritisnite in zadržite tipki in , dokler na zaslonu ne začne utripati SE.
- Spustite tipko
- Počakajte približno 10 sekund
- Prikaže se ostanek kapacitete filtra in sporočilo o napaki E9 se ponastavi

Če utripa EE ali težave ne morete odpraviti, prekinite dovod električne energije hladilnika s karbonatorjem. Zapišite si serijsko številko hladilnika s karbonatorjem in se obrnite na strokovnega inštalaterja ali se po e-pošti obrnite na servisno linijo podjetja GROHE na naslovu TechnicalSupport-HQ@grohe.com.

Hladilnik s karbonatorjem GROHE Blue Home sme popravljati izključno servisna služba GROHE.

Okolje in recikliranje

Iz higienskih razlogov ponovna priprava rabljenih filtrskih kartuš ni mogoča. Rabljene filtrske kartuše lahko brez nevarnosti zavržete skupaj z gospodinjskimi odpadki.

Polnilni komplet za priloženo jeklenko CO₂ lahko kupite v naši spletni trgovini na strani www.shop.grohe.com.

Hladilnik s karbonatorjem je električna naprava, za katero sta v številnih državah predpisani obvezno vračilo in zbiranje. Podjetje GROHE je v takšnih državah udeleženo v ustreznih sistemih za zbiranje.



Naprave s to oznako **ne** spadajo med gospodinjske odpadke. Namesto tega jih **je treba** odstraniti ločeno in v skladu z nacionalnimi predpisi.

Sigurnosne napomene



Djeca starija od 8 godina kao i osobe s ograničenim fizičkim, senzornim ili mentalnim sposobnostima ili osobe bez dovoljnog iskustva i znanja smiju se koristiti ovim uređajem ako ih se pritom nadzire ili ako su upućene u sigurnu uporabu uređaja i razumiju opasnosti koje iz toga proizlaze. **Djeca se ne smiju igrati uređajem. Čišćenje i održavanje koje obavlja korisnik ne smiju izvoditi djeca bez nadzora.**

Djeca mogu progutati male magnete. Ako više magneta dospije u probavni trakt, oni se mogu zaglaviti i prouzročiti komplikacije opasne za život. Magneti nisu igračke! Magnete držite izvan dohvata djece.



Izbjegnite opasnost od oštećenih kabela za opskrbu naponom. U slučaju oštećenja proizvođač ili ovlaštenu servis, odnosno školovani električar **mora** zamijeniti mrežni kabel.



CO₂ (ugljični dioksid) je plin koji se **ne smije** udisati, prijeti opasnost od gušenja. **Smiju se upotrebljavati samo** boce CO₂ težine do maks. 450 kg. Slobodna osnovna površina na kojoj se uređaj upotrebljava **mora** iznositi min. 4 m².



Boca CO₂ pod tlakom je. **Smije se** puštati u rad samo u uspravnom položaju.

- Priloženi vod mrežnog priključka s utičnicom za priključivanje rashladnog uređaja sukladno IEC 60320-C13 smije se priključiti isključivo na odgovarajuću utičnicu zaštićenu s minimalno 10 A i sklopkom za zaštitu od pogrešne struje.
- Uređaj se **ne smije** transportirati dok je priključena boca CO₂.
- Na boci CO₂ **ne smiju** se samoinicijativno provoditi radovi održavanja ili popravci.
- Kod čišćenja hladnjaka-karbonizatora i utikača **nemojte** ih izravno ili neizravno prskati vodom.
- Hladnjak-karbonizator **mora** biti priključen na trajnu opskrbu naponom.

- Hladnjak-karbonizator i boca CO₂ te filtarski sustav **moraju** na mjestu ugradnje biti zaštićeni od mehaničkih oštećenja te od vrućine i izravnog sunčevog zračenja. **Nemojte** izvoditi montažu u blizini izvora topline ili otvorenog plamena.
- Hladnjak-karbonizator **mora** biti postavljen u okomiti položaj.
- Hladnjak-karbonizator **ne smije** se otvarati.
- Armatura i hladnjak-karbonizator s filtarskom kartušom **smiju se ugrađivati samo** u prostorijama gdje ne postoji opasnost od smrzavanja.
- Hladnjak-karbonizator smije se upotrebljavati **isključivo** u zatvorenim prostorijama.
- Mora se osigurati dovoljna ventilacija, po potrebi umetnite ventilacijsku rešetku u masku donjeg kuhinjskog elementa.
- Prilikom transporta/postavljanja hladnjaka-karbonizatora rashladna tekućina može curiti u vodove. Kako bi se osiguralo da je sva rashladna tekućina iscurila natrag, hladnjak-karbonizator smije se **ugraditi tek nakon mirovanja od 24 sata**.
- Za optimalni učinak hlađenja sustavu je nakon ugradnje potrebno mirovanje od **6 sati**.

Napomena:

Set za čišćenje (kataloški br.: 40 434 001) i pripadajući adapter (kataloški br.: 40 694 000) mogu se naručiti na www.grohe.com.

- Nakon stavljanja u pogon hladnjak-karbonizator **ne** smije se isključiti iz struje.
- Nakon svakog točenja karbonizirane vode, armatura ima sistemski zadani inercijski rad od otprilike 1 sekunde.
- Koristite se **samo originalnim rezervnim dijelovima i dodatnom opremom**. Uporaba dijelova drugih proizvođača dovodi do gubitka prava iz jamstva i poništavanja oznake CE te može uzrokovati ozljede.
- Filtarsku glavu **GROHE servis mora** zamijeniti nakon 5 godina.

Hladnjak-karbonizator radi s ekološki prihvatljivom rashladnom tekućinom.

Oprez u slučaju alergije!

Magnet sadrži nikal i NdFeB.

Tehnički podaci hladnjaka-karbonizatora:

- Priključak: zidna utičnica sa zaštitnim vodičem, osigurana osiguračem od 10 A
- Opskrba naponom: 230 V AC / 50 Hz
- Maks. potrošnja: 180 W
- Vrsta zaštite: IP21
- Relativna vlažnost zraka: maks. 75 %
- Rashladno sredstvo: 0,025 kg – R600a
- Sigurnosno isključivanje pumpe: oko 4:30 min
- Radni tlak: min. 0,2 MPa - maks. 1 MPa

Sanitarno-tehnički podaci:

- Količina ohlađene vode u hladnjaku-karbonizatoru: 1,4 l
- Radni tlak sustava: maks. 0,6 MPa
- Protok pri hidrauličkom tlaku od 0,3 MPa: cca 2 l/min
- Okolna temperatura: 4 – 32 °C
- Temperatura
 - Dovod vode do hladnjaka-karbonizatora: maks. 20 °C
 - Temperatura ohlađene vode: cca. 5 – 10 °C
- Razina zvučnog tlaka L_pA (samostojeći): 50 ± 4 dB
- Podesivi mimovod, tvorničko namještanje: 2
- Kapacitet filtra mimovod položaj 2 (karbonatna tvrdoća 17 – 24 °KH): maks. 600 litara odgovara maks. 12 mjeseci
- Priključak na dovod vode – Hladnjak-karbonizator: hladno – plava

Električni ispitni podaci

- Softverska klasa: A
- Stupanj onečišćenja: 2
- Dimenzionirani udarni napon: 2500 V

Ispitivanje elektromagnetske kompatibilnosti (ispitivanje odašiljanja smetnji) provedeno je s dimenzioniranim naponom i dimenzioniranom strujom.

Tehnički podaci armature:

- Hidraulički tlak: min. 0,1 MPa/preporučljivo 0,2 – 0,5 MPa
- Radni tlak: maks. 1 MPa
- Ispitni tlak: 1,6 MPa

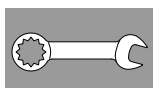
Za pridržavanje vrijednosti šumova treba, ako je statički tlak veći od 5 bara, ugraditi jedan reduktor tlaka.

Trebaju se izbjegavati veće razlike u pritiscima između hladnog i toplog priključka vode!

- Protok pri hidrauličkom tlaku od 3 bara: cca 9 l/min
- Temperatura
 - dovod tople vode: maks. 70 °C
 - preporučljivo (ušteta energije): 60 °C

- Priključak na dovod vode: hladno – desno
toplo – lijevo

Moguća termička dezinfekcija armature.



Ugradnja i stavljanje u pogon

GROHE preporučuje dubinu ormara od min. 510 mm.

Sustav cijevi prije i nakon ugradnje temeljito isprati (poštivati EN 806)!

Mimovod filtarske glave namjestiti u skladu s lokalnom karbonatnom tvrdoćom i priključiti filtarsku kartušu.

Karbonatna tvrdoća može se saznati s pomoću priložene indikatorske vrpce ili kod nadležnog poduzeća za vodoopskrbu.

Nakon svakog točenja karbonizirane vode, armatura ima sistemski zadani inercijski rad od otprilike 1 sekunde.

Napomena: osigurati da se prilikom postavljanja hladnjaka uslijed kretanja ne otpusti crijevo za dovod vode.

Prilikom transporta/postavljanja hladnjaka-karbonizatora rashladna tekućina može curiti u vodove.

- **Kako bi se osiguralo da je sva rashladna tekućina iscurila natrag, hladnjak-karbonizator smije se ugraditi tek nakon mirovanja od 24 sata.**

Upravljanje:

Tipke imaju sljedeće funkcije:

- Reset nakon zamjene filtra
- Odabir veličine filtra i namještanje karbonatne tvrdoće
- CO2 reset

Prikazi na zaslonu:

U mirovanju se prikazuje preostali kapacitet filtra u postocima.

Pri karbonatnoj tvrdoći $\leq 10^\circ$ preporučuje se upotreba filtra aktivnog ugljena (kataloški br.: 40 547 001).

Tvornički je hladnjak-karbonizator namješten na rad s filtarskom kartušom S (kataloški br.: 40 404 001).

Kod rada s drugim filtarskim kartušama potrebno je hladnjak-karbonizator na to namjestiti.



Održavanje i čišćenje

⚠ Pozor!

Opasnost od oštećenja!

- **Prilikom radova održavanja na uređaju prvo se u načelu moraju prekinuti opskrba naponom i dovod CO₂! Zatim se može razdvojiti utična spojnica.**

⚠ Čišćenje hladnjaka-karbonizatora

- Zbog higijenskih razloga hladnjak-karbonizator mora se očistiti barem jednom godišnje. Čišćenje se mora provesti prije zamjene filtarske kartuše kako se kartuša zamjenskog filtra ne bi zaprljala.

Napomena: set za čišćenje (kataloški br.: 40 434 001) i pripadajući adapter (kataloški br.: 40 694 000) mogu se naručiti na www.grohe.com.

Servis

Smetnja ?	Uzrok !	Pomoć ✓
Voda ne teče	<ul style="list-style-type: none"> • Filter nije pravilno umetnut • Crijeva prelomljena • Prekinut je dovod vode 	<ul style="list-style-type: none"> - Umetnite filter ravno (1¹/₂-2 okretaja) - Provjerite imaju li crijeva pregibe - Otvorite zaporne ventile
E1 na zaslonu, nema filtrirane vode, drška Blue® treperi crveno	<ul style="list-style-type: none"> • Sigurnosno isključivanje pumpe 	<ul style="list-style-type: none"> - Prekinite opskrbu naponom, * pričekajte 30 sekundi i ponovno je uspostavite - Umetnite filter ravno (1¹/₂-2 okretaja) - Provjerite imaju li crijeva pregibe - Otvorite zaporne ventile
E3 na zaslonu, nema filtrirane vode	<ul style="list-style-type: none"> • Armatura i hladnjak-karbonizator nisu spojeni • Utični spoj neispravan 	<ul style="list-style-type: none"> - Uspostavite utični spoj * - Obratite se ovlaštenom GROHE servisu
E5 na zaslonu, nema filtrirane vode, drška Blue® treperi crveno	<ul style="list-style-type: none"> • Pogrešna funkcija hladnjaka-karbonizatora 	<ul style="list-style-type: none"> - Prekinite opskrbu naponom, * pričekajte 30 sekundi i ponovno je uspostavite
E7 na zaslonu, drška Blue® treperi crveno	<ul style="list-style-type: none"> • Otkrivena vlaga unutar hladnjaka 	<ul style="list-style-type: none"> - Prekinite opskrbu naponom, * pričekajte 15 minuta i ponovno je uspostavite •U slučaju kondenzacijske vlage hladnjak je nakon toga ponovo spreman za uporabu •Pri propuštanju ponovo se javlja dojava o pogrešci i morate o tome obavijestiti GROHE ovlaštenu servis
E8 na zaslonu, drška Blue® treperi narančasto	<ul style="list-style-type: none"> • Prekoračen kapacitet filtra 	<ul style="list-style-type: none"> - Odmah zamijenite filtarsku kartušu, pogledajte stranicu 10
E9 treperi na zaslonu naizmjenično s HI	<ul style="list-style-type: none"> • Pregrijani hladnjak-karbonizator 	<ul style="list-style-type: none"> - Zatvorite dršku Blue®, osigurajte zračenje i smanjite temperaturu okoline na maks. 32 °C - Ostavite da se hladnjak ohladi min. 10-15 min - Vratite dojavu o pogrešci E9, vidi niže
EC na zaslonu, drška Blue® treperi bijelo	<ul style="list-style-type: none"> • CO₂-boca gotovo ispražnjena 	<ul style="list-style-type: none"> - Zamjena CO₂-boce, pogledajte stranicu 11
Nema ugljične kiseline u položaju Medium i Sparkling	<ul style="list-style-type: none"> • CO₂-boca ispražnjena 	<ul style="list-style-type: none"> - Zamjena CO₂-boce, pogledajte stranicu 11

* Ako se greške E1-E7 jave tri ili više puta, obavijestite GROHE ovlaštenu servis

Resetiranje prikaza pogreške E9,

automatski cca 20 minuta nakon hlađenja na maks. 32 °C ili prekidanjem opskrbe naponom cca 30 sekundi nakon hlađenja.

- Ostavite da se hladnjak hladi min. 10 – 15 min
- Istodobno pritisnite i držite tipke □ i ○ sve dok na zaslonu ne treperi SE.
- Pustite tipke
- Pričekajte cca 10 s
- Prikazuje se preostali kapacitet filtra i vraćena je dojava o pogrešci E9

Ako treperi EE ili se problem ne može ukloniti, može se prekinuti opskrba naponom hladnjaka-karbonizatora. Zapišite serijski broj hladnjaka-karbonizatora koji se i obratite se ovlaštenom monteru ili pošaljite e-poštu Service Hotline-u tvrtke GROHE na TechnicalSupport-HQ@grohe.com.

Hladnjak-karbonizator GROHE Blue smije popravljati samo GROHE ovlaštenu servis.

Okoliš i recikliranje

Iz higijenskih razloga nije moguće ponovno upotrijebiti potrošene filtarske kartuše. Istrošene filtarske kartuše možete bez rizika zbrinuti kao ostali otpad.

Komplet za punjenje priloženih boca CO₂ možete kupiti u našoj online trgovini na adresi www.shop.grohe.com.

Hladnjak-karbonizator električni je uređaj za koji u mnogim državama vrijede obveze vraćanja i reotkupa. GROHE sudjeluje u odgovarajućim sustavima reotkupa u svim relevantnim državama.



Uređaji s ovom oznakom **ne** smiju se bacati u kućni otpad, nego se **moraju** odložiti u skladu s posebnim propisima određene zemlje.

Информация за безопасност



Този уред може да бъде ползван от **деца** над 8 години, както и от лица с намалени физически, сетивни или умствени способности, или такива без опит и знания, под надзор или ако са инструктирани за безопасна работа с уреда и разбират евентуалните опасности. **Не се разрешава на деца да играят с уреда.** Почистването и **поддръжката не трябва да се извършва от деца без надзор.**

Малките магнити могат да бъдат погълнати от деца. При поглъщане магнитите могат да се слепят в стомашно-чревния тракт, причинявайки сериозни инфекции и усложнения, опасни за живота. Магнитите не са играчка! Уверете се, че магнитите няма да попаднат в ръцете на деца.



Да се избягва опасност от повредени електрозахранващи кабели. При повреда захранващият кабел **трябва да бъде подменен от производителя, от неговата сервизна служба или от друго също толкова добре квалифицирано лице.**



CO₂ (въглероден двуокис) е газ и **не трябва да се вдишва, тъй като съществува опасност от задушаване.** **Могат да се използват само** бутилки с CO₂ до макс. 450 г. Свободната площ при употребата им **трябва да е минимум 4 m².**



Бутилката с CO₂ е под налягане. Тя **трябва да се използва само в изправено положение.**

- Приложеният проводник за свързване към мрежата с гнездо за студени уреди в съответствие с IEC 60320-C13 трябва да се свързва само с подходяща обезопасена контактна кутия с най-малко 10 А и със защитен прекъсвач за утечен ток.
- Съоръжението **не трябва да се транспортира с прикачена бутилка с CO₂.**
- Поддръжката и ремонтните дейности по бутилката с CO₂ **не трябва да бъдат извършвани самоволно.**
- При почистване охладител-карбонизаторът и щекерът **не трябва да имат пряк или непряк досег с вода.**
- Охладител-карбонизаторът **трябва да е включен към източник на постоянно електрозахранване.**

- Охладител-карбонизаторът, бутилката с CO₂, както и филтърната система **трябва да бъдат защитени на мястото за монтаж от механични повреди, топлина и директна слънчева светлина.** **Не трябва да се извършва монтаж в близост до източници на топлина или открит огън.**
- Охладител-карбонизаторът **трябва да се постави във вертикално положение.**
- Охладител-карбонизаторът **не трябва да се отваря.**
- Монтажът на батерията и охладител-карбонизатора с филтърен картуш **е разрешен само в помещения, защитени от замръзване.**
- Охладител-карбонизаторът е предназначен **само за употреба в затворени помещения.**
- Трябва да се осигури достатъчна вентилация, ако се наложи, поставете вентилационни мрежи в блендата на шкафа.
- При транспорта/монтажа на охладител-карбонизатора в тръбопроводите може да е навлязла охлаждаща течност. За да се гарантира, че охлаждащата течност се е оттекла, охладител-карбонизаторът може да се монтира най-рано **след период на покой от 24 часа.**
- За оптимална охлаждаща мощност системата се нуждае от период на покой **6 часа** след монтажа.

Указание:

Комплектът за почистване (кат. №: 40 434 001) и принадлежащият адаптор (кат. №: 40 694 000) могат да се поръчат на **www.grohe.com**.

- След задействане на охладител-карбонизатора връзката му с електрозахранването **не трябва да се прекъсва.**
- Батерията работи припл. 1 секунда след всяко наливане на газирана вода.
- Използвайте **само оригинални резервни части и принадлежности.** Употребата на други части води до загуба на гаранцията и на SE знака за съответствие, а може да доведе и до наранявания.
- Филтърната глава **трябва да се сменя на 5 години от Сервизно обслужване GROHE.**

Охладител-карбонизаторът работи с екологична охлаждаща течност.

Внимавайте в случай на алергия!

Магнитът съдържа никел и NdFeB.

Технически данни на охладител-карбонизатора:

- Връзка: стенов ел. контакт със защитен проводник, подсигурен чрез 10 А предпазител
- Електрозахранване: 230 V AC / 50 Hz
- Макс. мощност: 180 W
- Клас на защита: IP21
- Относителна влажност на въздуха: макс. 75 %
- Охлаждащо средство: 0,025 кг – R600a
- Предпазен прекъсвач на помпата: пригл. 4:30 мин
- Работно налягане: мин. 0,2 MPa - макс. 1 MPa

Санитарно-технически характеристики:

- Обем на охладената вода в охладител-карбонизатора: 1,4 л
- Работно налягане на системата: макс. 0,6 MPa
- Поток при 0,3 MPa налягане на потока: пригл. 2 л/мин
- Околна температура: 4–32 °C
- Температура
 - на водата при входа на охладител-карбонизатора: макс. 20 °C
 - на охладената вода: около 5–10 °C
- Ниво на звука L_{pA} (без екраниране): 50 ± 4 dB
- Регулируем байпас, настройка в завода: 2
- Капацитет на филтъра при байпас позиция 2 (карбонатна твърдост на водата 17–24 °KH): макс. 600 литра отговаря на макс. 12 месеца
- Водопроводна връзка
 - охладител-карбонизатор: студена – синя

Данни от електрически изпитвания

- Клас софтуер: A
- Степен на замърсяване: 2
- Номинално ударно напрежение: 2500 V

Изпитването за електромагнитната съвместимост (проверка излъчването на смущаващи сигнали) е извършено с измервателното напрежение и измервателния ток.

Технически данни на батерията:

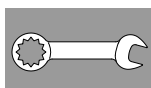
- Налягане на потока: мин. 0,1/препоръчва се 0,2–0,5 MPa
- Работно налягане: макс. 1 MPa
- Изпитвателно налягане: 1,6 MPa

За да не надвишава шумът пределните норми, трябва да се монтира редуктор на налягането при постоянно налягане над 5 bar.

Да се избягват големи разлики между наляганията във водопроводите на студената и топлата вода!

- Поток при 3 bar налягане на потока: пригл. 9 л/мин
- Температура
 - на топлата вода при входа: макс. 70 °C
 - Препоръчва се (Икономия на енергия): 60 °C
- Водопроводни връзки: студена – отдясно
топла – отляво

Възможна е термична профилактика на батерията.



Монтаж и задействане

GROHE препоръчва мин. дълбочина в шкафа 510mm.

Водопроводната система трябва да се почиства основно преди и след монтаж (спазвайте EN806)!

Настройте байпаса на филтърната глава спрямо локалната карбонатна твърдост на водата и свържете филтърния картуш.

Стойностите на карбонатната твърдост на водата могат да бъдат получени посредством приложените тест лентички или от съответното водоснабдително дружество.

Батерията работи пригл. 1 секунда след всяко наливане на газирана вода.

Указание: Уверете се, че при монтажа на охладителя меката връзка за водата не се е разхлабила от движението.

При транспорта/монтажа на охладител-карбонизатора в тръбопроводите може да е навлязла охлаждаща течност.

- За да се гарантира, че охлаждащата течност се е оттекла, охладител-карбонизаторът може да се монтира най-рано след период на покой от 24 часа.

Управление:

Бутоните имат следните функции:

- Смяна на филтъра – възстановяване на първоначалните настройки
- Избор на размер филтър и настройка на твърдостта на водата
- CO₂ нулиране

Индикации на дисплея:

В състояние на покой остатъчният капацитет на филтъра се показва в проценти.

При карбонатна твърдост на водата ≤10° се препоръчва използването на филтър с активен въглен (Кат. № 40 547 001).

В завода охладител-карбонизаторът е настроен за експлоатация с филтърен картуш S (Кат. №: 40 404 001).

При експлоатация с друг филтърен картуш е необходимо охладител-карбонизаторът да бъде настроен за работа с него.



Техническо обслужване и почистване

Внимание!

Опасност от повреди!

- При работи по техническото обслужване на съоръжението първо трябва да се изключи електрозахранването и да се прекъсне притока на CO₂! След това щепселният съединител може да се извади.

Почистване на охладител-карбонизатора

- По хигиенични съображения охладител-карбонизаторът трябва да се почиства поне веднъж годишно. Почистването трябва да се извършва преди подмяната на филтърния картуш, за да не се замърси новият картуш.

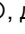

Указание: Комплектът за почистване (кат. №: 40 434 001) и принадлежащият адаптор (кат. №: 40 694 000) могат да се поръчат на www.grohe.com.



Сервизно обслужване

Неизправност ?	Причина !	Отстраняване ✓
Водата не тече	<ul style="list-style-type: none"> Филтърът не е поставен правилно Маркучите са прегънати Прекъснато е подаването на вода 	<ul style="list-style-type: none"> Поставете филтъра правилно (1¹/₂–2 завъртания) Проверете дали маркучите не са прегънати Отворете напълно спирателните вентили
E1 на дисплея, нефилтрирана вода, ръкохватката Blue® премигва в червено	<ul style="list-style-type: none"> Предпазно изключване на помпата 	<ul style="list-style-type: none"> Прекъснете електрозахранването, * Изчакайте 30 секунди и го възстановете отново Поставете филтъра правилно (1¹/₂–2 завъртания) Проверете дали маркучите не са прегънати Отворете напълно спирателните вентили
E3 на дисплея, нефилтрирана вода	<ul style="list-style-type: none"> Арматурата и охладител-карбонизаторът не са свързани Дефектно щепселно съединение 	<ul style="list-style-type: none"> Свържете щепселното съединение * Обърнете се към сервизната служба на GROHE
E5 на дисплея, нефилтрирана вода, ръкохватката Blue® премигва в червено	<ul style="list-style-type: none"> Грешка във функцията на охладител-карбонизатора 	<ul style="list-style-type: none"> Прекъснете електрозахранването, * Изчакайте 30 секунди и го възстановете отново
E7 на дисплея, ръкохватката Blue® премигва в червено	<ul style="list-style-type: none"> Регистрирана е вода в охладителя 	<ul style="list-style-type: none"> Прекъснете електрозахранването, * изчакайте 15 секунди и го възстановете отново При наличие на конденз охладителят е в експлоатационна готовност веднага след това При наличието на течове съобщението за грешка се появява отново и е необходимо да информирате сервизната служба на GROHE
E8 на дисплея, ръкохватката Blue® премигва в оранжево	<ul style="list-style-type: none"> Превишен капацитет на филтъра 	<ul style="list-style-type: none"> Сменете веднага филтърния картуш, виж страница 10
E9 премигва, сменяйки се с HI на дисплея	<ul style="list-style-type: none"> Охладител-карбонизаторът прегрява 	<ul style="list-style-type: none"> Затворете ръкохватката Blue®, осигурете вентилация и понижете околната температура до макс. 32 °C Оставете охладителя да се охлади за мин. 10–15 минути Нулирайте съобщението за грешка E9, вж. по-долу
EC на дисплея, ръкохватката Blue® премигва в бяло	<ul style="list-style-type: none"> Бутилката с CO₂ е почти празна 	<ul style="list-style-type: none"> Сменете бутилка с CO₂, виж страница 11
Водата не е газирана в позиции Medium и Sparkling	<ul style="list-style-type: none"> Бутилката с CO₂ е празна 	<ul style="list-style-type: none"> Сменете бутилка с CO₂, виж страница 11
* Моля, свържете се със сервизната служба на GROHE, ако грешките от E1 до E7 се появяват последователно три пъти или по-често		

Нулиране на съобщението за грешка E9, автоматично ок. 20 минути след охлаждане на макс. 32 °C или чрез прекъсване на електрозахранването – ок. 30 секунди след охлаждането.

- Оставете охладителя да се охлади за мин. 10–15 минути
- Натиснете едновременно и задръжте бутони  и , докато SE започне да мига на дисплея.
- Пуснете бутоните
- Изчакайте около 10 секунди
- Показва се остатъчният капацитет на филтъра и съобщението за грешка E9 се нулира

Ако EE мига или проблемът не може да бъде отстранен, прекъснете електрозахранването на охладител-карбонизатора. Препишете серийния номер на охладител-карбонизатора и се обърнете към специалист или се свържете по имейл със сервизната линия на GROHE на адрес TechnicalSupport-HQ@grohe.com.

Ремонтът на охладител-карбонизатора GROHE Blue Home е разрешен само от сервизната служба на GROHE.

Опазване на околната среда и рециклиране

От съображения за хигиена използваните филтърни картуши не подлежат на преработка. Използваните филтърни картуши могат да се изхвърлят заедно с битовите отпадъци, без това да предизвиква опасност.

Комплект за повторно напълване на приложената **бутилка с CO₂** можете да закупите от нашия онлайн магазин на адрес www.shop.grohe.com.

Охладител-карбонизаторът е електрически уред, за който в много страни важат условията за връщане и обратно приемане на стоката. GROHE участва във всички релевантни страни в съответните програми за обратно приемане на стоката.



Уреди с това обозначение **не** спадат към битовите отпадъци и **трябва** да се изхвърлят отделно съгласно наредбите на съответната страна.

Ohutusteave



Seda seadet võivad kasutada **lapsed** alates 8. eluaastast, nagu ka väheste füüsiliste, sensoorsete või vaimsete võimete või väheste kogemuste ja teadmistega isikud, kui neid valvatakse või neid õpetatakse seadet turvaliselt kasutama ja nad mõistavad sellega kaasnevaid ohte. **Lapsed ei tohi** seadmega mängida. **Lapsed ei tohi** ilma järelevalveta seadet puhastada ega **tehniliselt hooldada**.

Lapsed võivad magnetid alla neelata. Kui alla neelatakse mitu magnetit, võivad need seedekulglasse kinni jääda ning põhjustada eluohtlikke komplikatsioone. Magnetid ei ole mänguasjad! Veenduge, et magnetid ei satuks laste kätte.



Vältige katkistest toitepingekaablitest tulenevat ohtu. Katkise toitekaabli **peab** välja vahetama tootja või tootja klienditeenindus või piisava kvalifikatsiooniga isik.



CO₂ (süsihappegaas) on gaas ja seda **ei tohi** lämbumisohu tõttu sisse hingata. Kasutada **tohib ainult** kuni 450 g CO₂-pudeleid. Nende kasutamisel **peab** vaba aluspind olema vähemalt 4 m² suurune.



CO₂-pudel on rõhu all. Seda **tohib kasutada ainult** püstises asendis.

- Kaasasolev standardile IEC 60320-C13 vastav pistikupesaga võrguühendusjuhe on eranditult ette nähtud ühendamiseks vähemalt 10 A ja kaitselülitiga kindlustatud sobiva pistikupesaga.
- Seadet **ei tohi** transportida ühendatud CO₂-pudeliga.
- CO₂-pudelit **ei tohi** ise hooldada ega parandada.
- Puhastamisel **ei tohi** jahutiga karbonisaatorile ega pistikule otse või kaudselt vett pritsida.
- Jahutiga karbonisaator **peab** olema ühendatud püsiva toitepingega.

- Jahutiga karbonisaatorit, CO₂-pudelit ja filtrisüsteemi **tuleb** paigalduskohas kaitsta mehaaniliste kahjustuste, samuti kuumuse ja otsese päikesekiirguse eest. **Ei tohi** paigaldada kuumuseallikate või lahtise tule lähedale.
- Jahutiga karbonisaator **peab** asetsema püstiselt.
- Jahutiga karbonisaatorit **ei tohi** avada.
- Segistit ja filtripadrungiga jahutiga karbonisaatorit **tohib** paigaldada ainult külmumiskindlatesse ruumidesse.
- Jahutiga karbonisaator on **eranditult** mõeldud kasutamiseks suletud ruumides.
- Piisav õhutus peab olema tagatud, paigaldage vajaduse korral õhutusrest alumise kapi ukse sisse.
- Jahutiga karbonisaatori transportimisel/ ülesseadmisel võib jahutusvedelik voolikutesse sattuda. Tagamaks jahutusvedeliku tagasivoolamist, tuleb jahutiga karbonisaatori paigaldamisega **oodata 24 tundi**.
- Optimaalse jahutuse tagamiseks vajab süsteem pärast paigaldamist **6 tunni** pikkust seisuaega.

Märkus:

seda puhastuskomplekti (tellimisnr 40 434 001) ja juurdekuuluvat adapterit (tellimisnr 40 694 000) saab tellida aadressil **www.grohe.com**.

- **Ärge** eraldage jahutiga karbonisaatorit pärast kasutuselevõttu vooluvõrgust.
- Süsteemist tulenevalt töötab segisti pärast igat süsihapat sisaldava vee võtmist umbes 1 sekundi.
- Kasutage **vaid originaalvaruosi ja -lisavarustust**. Muude osade kasutamine võib põhjustada kahjustusi ning garantii ja CE-märgistus kaotavad kehtivuse.
- **GROHE Service peab** 5 aasta pärast filtri pea välja vahetama.

Jahutiga karbonisaator töötab keskkonnasäästliku jahutusvedelikuga.

Ettevaatust allergia korral!

Magnet sisaldab niklit ja NdFeB-d.

Jahutiga karbonisaatori tehnilised andmed

- Ühendus: maandusjuhiga seinakontakt, 10 A kaitsmega
- Toitepinge: 230 V AC / 50 Hz
- Max tarbitav võimsus: 180 W
- Turvalisusklass: IP21
- Suhteline õhuniiskus: max 75%
- Jahutusaine: 0,025 kg, R600a
- Pumba ohutus-väljalülitus: umbes 4 min 30 sek
- Surve töörežiimis: min. 0,2 MPa - max. 1 MPa

Sanitaartehtilised andmed

- Jahutatud vee kogus jahutiga karbonisaatoris: 1,4 l
- Surve töörežiimis: max 0,6 MPa
- Läbivool 0,3 MPa veesurve korral: umbes 2 l/min
- Keskkonnatemperatuur: 4–32 °C
- Temperatuur
 - jahutiga karbonisaatori vee sissevool: max 20 °C
 - Jahutatud vee temperatuur: umbes 5–10 °C
- Helirõhu tase L_pA (eraldi): 50 ±4 dB
- Seadistatav möödaviik, tehases seadistatud: 2
- Filtri töömaht möödaviigi 2 juures (karbonaatne karedus 17–24 °KH): max 600 liitrit vastab max 12 kuule
- Veeühendus
 - jahutiga karbonisaator: külm – sinine

Elektrisüsteemi kontrollandmed

- Tarkvara klass: A
- Määrumisaste: 2
- Nimi-impulsspinge: 2500 V

Elektromagnetilise ühilduvuse kontroll (häiringute katse) tehti nimipingega ja -vooluga.

Segisti tehnilised andmed

- Veesurve: min 0,1 MPa / soovituslik 0,2–0,5 MPa
- Surve töörežiimis: max 1 MPa
- Testimissurve: 1,6 MPa

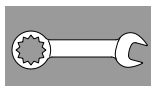
Müra koefitsiendi standardile kohandamiseks tuleb juhul, kui segisti staatiline surve on üle 5 baari, paigaldada survealandaja.

Vältige suuri surveerinevusi külma- ja kuumaveetorst siseneva vee vahel!

- Läbivool 3-baarise veesurve korral: umbes 9 l/min
- Temperatuur
 - Sisenev kuum vesi: max 70 °C
 - Soovituslik (energia säästmiseks): 60 °C

Veeühendused: külm vesi – paremal
kuum vesi – vasakul

Võimalik on segisti termiline desinfektsioon.



Installimine ja kasutusesevõtt

GROHE soovib min 510 mm kapisügavust.

Loputage torusüsteemi põhjalikult enne ja pärast paigaldamist (EN 806 alusel)!

Seadistage filtriipea möödaviiki kohaliku karbonaatse kareduse järgi ja ühendage filtripadrunit.

Karbonaatset karedust saab kindlaks teha kaasasoleva testribaga või küsida vastutavalt veeteenuse osutajalt.

Süsteemist tulenevalt töötab segisti pärast igat süsihapet sisaldava vee võtmist umbes 1 sekundi.

Märkus: jälgige, et vee juurdevooluvoolik ei tuleks jahuti ülesseadmisel liigutamise tõttu lahti.

Jahutiga karbonisaatori transportimisel/ülesseadmisel võib jahutusvedelik voolikutesse sattuda.

- Tagamaks jahutusvedeliku tagasivoolamist, tuleb jahutiga karbonisaatori paigaldamisega oodata 24 tundi.

Juhtimine

Klahvidel on järgmised funktsioonid:

- filtrivahetuse taastamine
- filtri suuruse valik ja karbonaatse kareduse seadistamine
- CO₂-taastamine

Näidikud ekraanil:

Puhkeolekus kuvatakse filtri jääkmaht protsentides.

Karbonaatse kareduse ≤ 10° juures on soovituslik kasutada aktiivsöefiltrit (tellimisnr 40 547 001).

Tehases on jahutiga karbonisaator seadistatud kasutamiseks filtripadrunitiga S (tellimisnr 40 404 001).

Teistsuguse filtripadrunit kasutamiseks tuleb jahutiga karbonisaator ümber seadistada.



Hooldus ja puhastus

Tähelepanu!

Kahjustusohu!

- Seadme hooldustööde korral tuleb alati esmalt katkestada toitepinge ja CO₂-juurdevool! Pärast seda võib pistmiku lahti ühendada.

Jahutiga karbonisaatori puhastamine

- Hügieeni tagamiseks tuleb jahutiga karbonisaatorit vähemalt kord aastas puhastada. Puhastada tuleb enne padrunit vahetamist, et vahetuspadrunit mitte määrida.

Märkus: seda puhastuskomplekti (tellimisnr 40 434 001) ja juurdekuuluvat adapterit (tellimisnr 40 694 000) saab tellida aadressil www.grohe.com.

Teenindus

Rike ?	Põhjus !	Rikke kõrvaldamine ✓
Vesi ei voola	<ul style="list-style-type: none"> • Filter ei ole õigesti paigaldatud • Voolikud on ära paindunud • Vee juurdevool on katkenud 	<ul style="list-style-type: none"> - Paigaldage filter otse (1¹/₂–2 pööret) - Kontrollige voolikuid paindumise suhtes - Avage sulgeventiil täielikult
Filtreerimata vett pole, Blue® käepide vilgub punaselt, E1 ekraanil	<ul style="list-style-type: none"> • Pumba ohutus-väljalülitus 	<ul style="list-style-type: none"> - Katkestage toitepinge ja lülitage see pärast 30-sekundilist ootamist uuesti sisse * - Paigaldage filter otse (1¹/₂–2 pööret) - Kontrollige voolikuid paindumise suhtes - Avage sulgeventiil täielikult
Filtreerimata vesi puudub, E3 ekraanil	<ul style="list-style-type: none"> • Segisti ja jahutiga karbonisaator pole ühendatud • Pistikühendus on vigane 	<ul style="list-style-type: none"> - Looge pistikühendus * - Pöörduge GROHE klienditeeninduse poole
Filtreerimata vett pole, Blue® käepide vilgub punaselt, E5 ekraanil	<ul style="list-style-type: none"> • Jahutiga karbonisaatori töös esineb häireid 	<ul style="list-style-type: none"> - Katkestage toitepinge ja lülitage see pärast 30-sekundilist ootamist uuesti sisse *
Blue® käepide vilgub punaselt, E7 ekraanil	<ul style="list-style-type: none"> • Jahutis tuvastati niiskus 	<ul style="list-style-type: none"> - Katkestage toitepinge * ja lülitage see pärast 15-minutilist ootamist uuesti sisse • Kondensaadist põhjustatud niiskuse puhul on jahuti seejärel jälle töövalmis • Lekke korral kuvatakse veateadet uuesti ja teavitada tuleb GROHE klienditeenindust
Blue® käepide vilgub punaselt, E8 ekraanil	<ul style="list-style-type: none"> • Filtri töömahtu on ületatud 	<ul style="list-style-type: none"> - Vahetage filtripadrune kohe välja, vt lk 10
E9 vilgub vaheldumisi HI-ga ekraanil	<ul style="list-style-type: none"> • Jahutiga karbonisaator on üle kuumenenud 	<ul style="list-style-type: none"> - Sulgege Blue® käepide, jahutage seadet ja vähendage keskkonnamatemperatuuri maksimaalselt 32 °C - Laske jahutil vähemalt 10–15 min jahtuda - Veateate E9 tühistamine, vt allpool
Blue® käepide vilgub valgelt, EC ekraanil	<ul style="list-style-type: none"> • CO₂-pudel on peaaegu tühi 	<ul style="list-style-type: none"> - Vahetage CO₂-pudel välja, vt lk 11
Süsihape puudub asendites Medium ja Sparkling	<ul style="list-style-type: none"> • CO₂-pudel on tühi 	<ul style="list-style-type: none"> - Vahetage CO₂-pudel välja, vt lk 11
* Kui veateated E1 kuni E7 ilmnevad kolm korda või tihemini, võtke ühendust GROHE klienditeenindusega		

Veateate E9 lähtestamine,

automaatselt u 20 minuti pärast jahtumist max 32 °C peale või toitepinge katkestamisega u 30 sekundit pärast jahtumist.

- Laske jahutil min 10–15 min jahtuda
- Vajutage korraga klahve □ ja ○ ning hoidke, kuni ekraanil vilgub SE .
- Vabastage nupud
- Oodake u 10 sek
- Kuvatakse filtri jäämaht ja veateade E9 tühistatakse

Kui EE vilgub või probleemi ei saa kõrvaldada, katkestage jahuti toitepinge. Pange jahutiga karbonisaatori seerianumber seadme ja pöörduge montööri poole või võtke meili teel ühendust GROHE teenindusega aadressil

TechnicalSupport-HQ@grohe.com.

GROHE Blue Home jahutiga karbonisaatorit tohib parandada ainult GROHE klienditeenindus.

Keskkond ja töötlemine

Kasutatud filtripadrune töötamine pole hügieenipõhjustel võimalik. Kasutatud filtripadruneid võib ohutult visata olmeprügi hulka.

Kaasasoleva **CO₂-pudeli** täitekomplekti saab hankida meie veebipoest aadressil www.shop.grohe.com.

Jahutiga karbonisaator on elektriseade, mille kohta kehtivad mitmes riigis tagastamiskohutused. GROHE osaleb kõigi vastavate riikide tagastamissüsteemides.



Selle tähisega seadmeid **ei tohi** visata olmeprügi hulka, vaid need **tuleb** utiliseerida eraldi riiklike eeskirjade järgi.

Drošības informācija



Šo ierīci var izmantot **bērni**, kas sasnieguši vismaz 8 gadu vecumu, kā arī personas ar ierobežotām fiziskām, sensorām un garīgām spējām vai nepietiekamu pieredzi un zināšanām, ja tās tiek uzraudzītas vai ir informētas par drošu ierīces lietošanu un radīto apdraudējumu. **Bērni nedrīkst** spēlēties ar ierīci. **Bērni nedrīkst** bez uzraudzības veikt tīrīšanu un **tehnisko apkopi**. Bērni var norīt mazus magnētus. Ja tiek norīti vairāki magnēti, tie var palikt gremošanas traktā un izraisīt dzīvībai bīstamas komplikācijas. Magnēti nav rotaļlieta! Pārliecinieties, ka magnēti atrodas bērniem nepieejamā vietā.



Novērsiet draudus, ko varētu radīt bojāts sprieguma padeves kabelis. Ja strāvas kabelis ir bojāts, kabelis ir **jānomaina** tā izgatavotājam, klientu centram vai līdzvērtīgi kvalificētai personai.



CO₂ (oglekļa dioksīds) ir gāze, un to **nedrīkst** ieelpot — pastāv nosmakšanas risks.

Drīkst izmantot tikai CO₂ balonus, kuru svars nepārsniedz 450 g. Izmantojot šādus balonus, brīvajai telpas platībai ir **jābūt** vismaz 4 m².



CO₂ balonā ir spiediens. To **drīkst izmantot tikai** vertikālā pozīcijā.

- Komplektācijā iekļauto tīkla pieslēguma vadu ar vājstrāvas ligzdu saskaņā ar standartu IEC 60320-C13 drīkst pieslēgt tikai piemērotai rozetei, kas aprīkota ar vismaz 10 A slēdzi un noplūdstrāvas aizsargslēdzi.
- Ierīci **nedrīkst** pārvadāt, ja ir pievienots CO₂ balons.
- CO₂ balona apkopi un remontu **nedrīkst** veikt pašu spēkiem.
- Tīrīšanas laikā ne tieši, ne netieši **neapsmidziniet** dzesētāju-karbonatoru un spraudni ar ūdeni.
- Dzesētājs-karbonators ir **jāpieslēdz** pastāvīgai sprieguma padevei.

- Dzesētājam-karbonatoram, kā arī CO₂ balonam un filtrēšanas sistēmai uzstādīšanas vietā ir **jābūt** pasargātiem no mehāniskiem bojājumiem, piemēram, karstuma un tiešiem saules stariem. **Neuzstādiet** tos siltuma avotu un atklātas liesmas tuvumā.
- Dzesētājs-karbonators **ir jānovieto** stāvus.
- Dzesētāju-karbonatoru **nedrīkst** atvērt.
- Armatūru, dzesētāju-karbonatoru un filtra patronas **drīkst uzstādīt tikai** pret salu aizsargātās telpās.
- Dzesētāju-karbonatoru paredzēts lietot **tikai** iekštelpās.
- Jānodrošina pietiekama ventilācija; ja nepieciešams, skapīša apakšējā malā jāievieto ventilēšanas režģis.
- Pārvadājot/uzstādot dzesētāju-karbonatoru, caurulēs var iekļūt dzesēšanas šķidrums. Lai nodrošinātu, ka dzesēšanas šķidrums ir atplūdis atpakaļ, dzesētāju-karbonatoru drīkst uzstādīt tikai pēc tam, **kad tas 24 stundas atradies miera stāvoklī**.
- Lai nodrošinātu optimālu dzesēšanas veikspēju, pēc uzstādīšanas sistēmai **6 stundas** jāatrodas miera stāvoklī.

Norādījums:

Tīrīšanas komplektu (pasūtījuma Nr.: 40 434 001) un atbilstošo adapteri (pasūtījuma Nr.: 40 694 000) var pasūtīt vietnē **www.grohe.com**.

- Pēc nodošanas ekspluatācijā dzesētāju-karbonatoru **nedrīkst** atvienot no strāvas.
- Sistēmas darbības dēļ armatūra turpina darboties aptuveni 1 sekundi pēc katras reizes, kad tiek iztecināts ūdens ar ogļskābo gāzi.
- Izmantojiet **tikai oriģinālās rezerves daļas un piederumus**. Lietojot citas daļas, garantija un CE marķējums zaudē spēku un var rasties savainojumi.
- Filtra galva **ir jānomaina** pēc 5 gadiem **GROHE remontdarbnīcā**.

Dzesētājs-karbonators darbojas ar videi draudzīgu dzesēšanas šķidrumu.

Uzmanību alerģijas gadījumā!

Magnēts satur niķeli un NdFeB.

Dzesētāja-karbonatora tehniskie parametri:

- Pievienošana: sienas kontakrozete ar aizsargzemējuma vadu un 10 A drošinātāju
- Sprieguma padeve: 230 V maiņstrāva/50 Hz
- Maks. ievades strāva: 180 W
- Aizsardzības veids: IP21
- Relatīvais gaisa mitrums: maks. 75 %
- Dzesētājviela: 0,025 kg – R600a
- Sūkņa drošības slēdzis: apm. 4:30 min
- Darba spiediens: min. 0,2 MPa - maks. 1 MPa

Sanitāri tehniskie parametri:

- Atdzesētā ūdens tilpums dzesētājā-karbonatorā: 1,4 l
- Sistēmas darba spiediens: maks. 0,6 MPa
- Caurtece, ja hidrauliskais spiediens ir 0,3 MPa apm. 2 l/min
- Apkārtējā temperatūra: 4–32 °C
- Temperatūra
 - Dzesētāja-karbonatora ieklūstošā ūdens temperatūra: maks. 20 °C
 - Atdzesētā ūdens temperatūra: apm. 5–10 °C
- Skaņas spiediena līmenis L_{pA} (novietots atsevišķi): 50 ± 4 dB
- Pielāgojams apvads, rūpnīcas noregulējums: 2
- Filtra kapacitāte, ja apvads ir 2. pozīcijā (karbonātu cietība 17–24 °KH): maks. 600 litri atbilst maks. 12 mēnešiem
- Ūdens pieslēgums
 - Dzesētājs-karbonators: aukstais — ziels

Elektriskie kontroles dati

- Programmatūras klase: A
- Piesārņojuma pakāpe: 2
- Nominālais sprieguma impulss: 2500 V

Elektromagnētiskās savietojamības pārbaude (traucējumu apziņošanas pārbaude) tika veikta, izmantojot nominālo spriegumu un nominālo strāvu.

Armatūras tehniskie parametri:

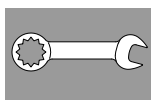
- Hidrauliskais spiediens: min. 0,1 MPa / ieteicamais 0,2–0,5 MPa
- Darba spiediens: maks. 1 MPa
- Kontrolspiediens: 1,6 MPa

Lai nodrošinātu standartiem atbilstošas trokšņu vērtības, ir jāuzstāda reduktors, ja spiediens miera stāvoklī pārsniedz 5 bārus. Siltā un aukstā ūdens pieslēgumos jāizvairās no lielas spiediena starpības!

- Caurtece ar 3 bāru hidraulisko spiedienu: apm. 9 l/min
- Temperatūra
 - Karstā ūdens ieklūdes vieta: maks. 70 °C
 - Ieteicamā (enerģijas ekonomijai): 60 °C

Ūdens pieslēgums: aukstais — labajā pusē
siltais — kreisajā pusē

Iespējams veikt armatūras termisko dezinfekciju.



Uzstādīšana un nodošana ekspluatācijā

GROHE ieteicamais skapja dziļums ir vismaz 510 mm.

Rūpīgi izskalojiet cauruļvadu sistēmu pirms uzstādīšanas un pēc tās (ievērojiet standarta EN 806 prasības)!

Filtra galvas apvadu uzstādiet atbilstoši vietējai karbonātu cietībai un pieslēdziet filtru patronas.

Informāciju par karbonātu cietību var iegūt ar attiecīgā testēšanas indikatora palīdzību vai kompetentajos ūdens apgādes dienestos.

Sistēmas darbības dēļ armatūra turpina darboties aptuveni 1 sekundi pēc katras reizes, kad tiek iztecināts ūdens ar ogļskābo gāzi.

Norādījums: pārliecinieties, ka, uzstādot dzesētāju, ūdens ieplūdes caurule kustību dēļ neatvienojas.

▼ Pārvadājot/uzstādot dzesētāju-karbonatoru, caurulēs var iekļūt dzesēšanas šķidrums.

- Lai nodrošinātu, ka dzesēšanas šķidrums ir atplūdis atpakaļ, dzesētāju-karbonatoru drīkst uzstādīt tikai pēc tam, kad tas 24 stundas atradies miera stāvoklī.

Regulēšana:

Taustiņiem ir tālāk norādītās funkcijas.

- Filtra maiņa – atiestatīšana
- Filtra lieluma izvēle un karbonātu cietības iestatījums
- CO₂ – Atiestatīšana

Rādījumi displejā:

Miera stāvoklī tiek parādīta atlikusī filtra kapacitāte procentos.

Ja karbonātu cietība ir ≤ 10°, ieteicams izmantot aktīvās ogles filtru (pasūtījuma Nr.: 40 547 001).

Rūpnīcā dzesētājs-karbonators ir noregulēts darbam ar S filtra patronu (pasūt. Nr.: 40 404 001).

Ja tiek izmantota cita filtra patrona, dzesētājs-karbonators ir attiecīgi jāiestata.



Tehniskā apkope un tīrīšana

▼ Uzmanību!

Bojājumu draudi!

- Veicot iekārtas apkopi, vispirms ir jāpārtrauc sprieguma un CO₂ padeve! Pēc tam spraudsavienotāju var atvienot.

▼ Dzesētāja-karbonatora tīrīšana

- Higiēnas iemeslu dēļ dzesētājs-karbonators ir jātīra vismaz reizi gadā. Tīrīšana ir jāveic pirms filtra patronas maiņas, lai nesasmērētu maiņas filtra patronu.

Norādījums: tīrīšanas komplektu (pasūtījuma Nr.: 40 434 001) un atbilstošo adapteri (pasūtījuma Nr.: 40 694 000) var pasūtīt vietnē www.grohe.com.

Apkope

Problēma ?	Iemesls !	Novēršana ✓
Ūdens netek	<ul style="list-style-type: none"> • Filtrs ir uzstādīts nepareizi • Šļūtenes ir saspiestas • Ūdens padeve ir pārtraukta 	<ul style="list-style-type: none"> - Ievietojiet filtru taisni (1¹/₂ līdz 2 apgriezieni) - Pārbaudiet, vai šļūtenes nav saspiestas - Pilnībā atveriet slēgvārstu
Displejā tiek parādīts E1, ūdens netiek filtrēts, rokturis Blue® mirgo sarkanā krāsā	<ul style="list-style-type: none"> • Sūkņa drošības slēdzis izslēdzas 	<ul style="list-style-type: none"> - Pārtrauciet sprieguma padevi, pagaidiet 30 sekundes un atjaunojiet to * - Ievietojiet filtru taisni (1¹/₂ līdz 2 apgriezieni) - Pārbaudiet, vai šļūtenes nav saspiestas - Pilnībā atveriet slēgvārstu
Displejā tiek parādīts E3, ūdens netiek filtrēts	<ul style="list-style-type: none"> • Starp armatūru un dzesētāju-karbonizētāju nav savienojuma • Spraudsavienojums ir bojāts 	<ul style="list-style-type: none"> - Atjaunojiet spraudsavienojumu * - Sazinieties ar GROHE klientu centru
Displejā tiek parādīts E5, ūdens netiek filtrēts, rokturis Blue® mirgo sarkanā krāsā	<ul style="list-style-type: none"> • Dzesētāja-karbonizētāja darbības kļūda 	<ul style="list-style-type: none"> - Pārtrauciet sprieguma padevi, pagaidiet 30 sekundes un atjaunojiet to *
Displejā tiek parādīts E7, rokturis Blue® mirgo sarkanā krāsā	<ul style="list-style-type: none"> • Dzesētājā ir konstatēts mitrums 	<ul style="list-style-type: none"> - Pārtrauciet sprieguma padevi, * pagaidiet 15 minūtes un atjaunojiet to • Ja ir kondensāta mitrums, dzesētājs atkal ir gatavs darboties • Ja rodas sūce, atkal parādās kļūdas ziņojums un par to ir jāziņo GROHE klientu centram
Displejā tiek parādīts E8, rokturis Blue® mirgo oranžā krāsā	<ul style="list-style-type: none"> • Filtra kapacitāte ir pārsniegta 	<ul style="list-style-type: none"> - Nekavējoties nomainiet filtra patronu, skat. 10 lapu
Displejā pārmaiņus mirgo E9 un HI	<ul style="list-style-type: none"> • Dzesētājs-karbonizētājs ir pārkaršis 	<ul style="list-style-type: none"> - Aizveriet rokturi Blue®, nodrošiniet ventilāciju un samaziniet apkārtējo temperatūru līdz maks. 32 °C - Ļaujiet dzesētājam atdzist vismaz 10–15 min - Atiestatiet kļūdas ziņojumu E9, skatiet tālāk
Displejā tiek parādīts EC, rokturis Blue® mirgo baltā krāsā	<ul style="list-style-type: none"> • CO₂ balons ir gandrīz tukšs 	<ul style="list-style-type: none"> - Nomainiet CO₂ balonu, skat. 11 lapu
Pozīcijā Medium (vidējs) un Sparkling (dzirkstošs) nav ogļskābās gāzes	<ul style="list-style-type: none"> • CO₂ balons ir tukšs 	<ul style="list-style-type: none"> - Nomainiet CO₂ balonu, skat. 11 lapu
*Ja kļūdas ziņojumi no E1 līdz E7 tiek parādīti trīs reizes vai vairāk, lūdzu, sazinieties ar GROHE klientu centru		

Kļūdas ziņojums E9 tiek atiestatīts automātiski aptuveni 20 minūtes pēc atdzišanas līdz maks. 32 °C vai gadījumā, ja strāvas padeve tiek pārtraukta aptuveni 30 sekundes pēc atdzišanas.

- Ļaujiet dzesētājam atdzist vismaz 10–15 min.
- Vienlaicīgi nospiediet un turiet taustiņus □ un ○, līdz displejā mirgo **SE**.
- Atlaidiet taustiņus.
- Pagaidiet apm. 10 s.
- Tiek parādīta filtra atlikusī kapacitāte, un kļūdas ziņojums E9 ir atiestatīts.

Ja mirgo EE vai nevar novērst problēmu, pārtrauciet dzesētāja-karbonatora sprieguma padevi. Pierakstiet dzesētāja-karbonatora sērijas numuru un sazinieties ar kvalificētu uzstādītāju vai nosūtiet e-pastu GROHE biroja servisa centram uz adresi

TechnicalSupport-HQ@grohe.com.

GROHE „Blue Home” dzesētāja-karbonatora remontu drīkst veikt tikai GROHE klientu centrs.

Apkārtējā vide un atkārtota pārstrāde

Higiēnas iemeslu dēļ lietotu filtra patronu atjaunošana nav iespējama. Izlietotās filtra patronas nav bīstamas, un tās var utilizēt kopā ar citiem atkritumiem.

Komplektācijā iekļauto **CO₂ balonu** atkārtotas uzpildes komplektu var pasūtīt mūsu tiešsaistes veikalā www.shop.grohe.com.

Dzesētājs-karbonators ir elektroierīce, uz kuru daudzās valstīs ir attiecināmi atpakājnodrošināšanas un atpakalpieņemšanas pienākumi. GROHE visās attiecīgajās valstīs ir iesaistījis atbilstošās atpakalpieņemšanas sistēmās.



Ierīces ar šo apzīmējumu **nedrīkst** izmest saimniecības atkritumos, tās ir jā**utilizē** atsevišķi atbilstoši valsts noteikumiem.

Saugos informacija



Šį įrenginį gali naudoti **vaikai** nuo 8 metų ir vyresni bei asmenys, kurių fiziniai, sensoriniai arba psichiniai gebėjimai yra riboti arba kuriems stinga patirties ir žinių, jeigu jie yra prižiūrimi arba jeigu jie buvo išmokyti, kaip saugiai naudoti įrenginį, ir supranta su įrenginio naudojimu susijusią riziką. **Vaikams negalima leisti** žaisti su įrenginiu. **Vaikams** be priežiūros **draudžiama** atlikti valymo ir **naudotojo atliekamus techninės priežiūros darbus**.

Vaikai gali praryti mažus magnetus. Prarijus kelis magnetus, jie gali nusėsti žarnyno trakte ir sukelti grėsmę gyvybei keliančias komplikacijas. Magnetai nėra žaislai! Užtikrinkite, kad magnetai bus laikomi vaikams nepasiekiamoje vietoje.



Saugokitės pavojaus, kurį kelia pažeisti elektros kabeliai. Pažeistą tinklo kabelį **turi** pakeisti gamintojas, jo klientų aptarnavimo atstovas arba atitinkamą kvalifikaciją turintis asmuo.



CO₂ (anglies dioksidas) yra dujos, jų **negalima** įkvėpti. Kyla pavojus uždusti. **Leidžiama naudoti tik** CO₂ balionus maks. iki 450 kg svorio. Juos naudojant, laisvas plotas **turi būti** ne mažesnis nei 4 m².



CO₂ balione yra slėgis. Balioną leidžiama **pradėti eksploatuoti tik** vertikalu.

- Pridėtą maitinimo laidą su šaltojo prietaiso prijungimo lizdu pagal IEC 60320-C13 reikia prijungti tik prie kištukinio lizdo, kuris apsaugotas mažiausiai 10 A ir apsauginiu jungikliu.
- Vežti įrenginį su prijungtu CO₂ balionu **draudžiama**.
- CO₂ baliono **negalima** savarankiškai techniškai prižiūrėti ir remontuoti.
- Valant aušintuvą-karbonizatorių ir kištuką, **draudžiama** juos tiesiogiai arba netiesiogiai apipurkšti vandeniu.
- Aušintuvas-karbonizatorius **turi** būti prijungtas prie nuolatinės maitinimo įtampos.

- Aušintuvą-karbonizatorių, CO₂ balioną ir filtravimo sistemą montavimo vietoje **reikia** saugoti nuo mechaninių pažeidimų, karščio ir tiesioginių saulės spindulių. **Nemontuokite** šalia karščio šaltinių ir atviros ugnies.
- Aušintuvą-karbonizatorių **pastatykite** vertikaliai.
- Aušintuvo-karbonizatoriaus **neatidarinėkite**.
- Maišytuvą ir aušintuvą-karbonizatorių su filtro įdėklų **leidžiama įrengti tik** apsaugotose nuo šalčio patalpose.
- Aušintuvas-karbonizatorius pritaikytas naudoti **tik** uždaroje patalpoje.
- Turi būti užtikrintas tinkamas vėdinimas. Jei reikia, spintelės nišoje įstatykite ventiliacines groteles.
- Vežant / įrengiant aušintuvą-karbonizatorių, į vamzdynus gali išbėgti aušinimo skysčio. Norėdami užtikrinti, kad aušinimo skystis subėgs atgal, aušintuvą-karbonizatorių įrenkite tik **praėjus 24 valandų rimties laikui**.
- Kad sistema aušintų optimaliai, įrengus negalima jos jungti **6 valandas**.

Pastaba.

Valymo komplektą (užs. Nr. 40 434 001) ir atitinkamą adapterį (užs. Nr. 40 694 000) galima užsisakyti **www.grohe.com**.

- Pradėjus eksploatuoti **negalima** atjungti aušintuvo-karbonizatoriaus maitinimo.
- Maišytuvas maždaug 1 sekundę veikia iš inercijos kaskart, kai išleidžiamas vanduo, kuriame yra anglies dioksido.
- Naudokite **tik originalias atsargines ir priedų dalis**. Naudojant kitas dalis, netenkama teisės į garantiją, nebegalioja CE ženklas, be to, galima patirti sužalojimų.
- Po 5 metų filtro galvutę **turi** pakeisti **GROHE techninės priežiūros skyrius**.

Aušintuvas-karbonizatorius veikia su ekologišku skysčiu.

Būkite atsargūs, jei esate alergiški!
Magneto sudėtyje yra nikelio ir NdFeB.

Aušintuvo-karbonizatoriaus techniniai duomenys:

- Jungtis: Sieninis kištukinis lizdas su apsauginiu laidu, apsaugotas 10 A saugikliu
- Maitinimo įtampa: 230 V AC / 50 Hz
- Maks. vartojamoji galia: 180 W
- Apsaugos tipas: IP21
- Santykinė oro drėgmė: maks. 75 %
- Šaltnešis: 0,025 kg – R600a
- Avarinis siurblio išjungimas: apie 4:30 min.
- Didžiausiasis darbinis slėgis: mažiausiai 0,2 MPa - maks. 1 MPa

Techniniai sanitariniai duomenys

- Aušinamo vandens tūris aušintuve-karbonizatoriuje: 1,4 l
- Didžiausiasis darbinis slėgis: 0,6 MPa
- Vandens prataka esant 0,3 MPa vandens slėgiui: maždaug 2 l/min.
- Aplinkos temperatūra: 4–32 °C
- Temperatūra
 - įtekančio vandens temperatūra aušintuve-karbonizatoriuje: maks. 20 °C
 - ataušinto vandens temperatūra: apie 5–10 °C
- Garso slėgio lygis L_pA (pastatomojo): 50 ± 4 dB
- Nustatoma pralaida (gamyklinis nustatymas): 2
- Filtravimo našumas nustačius 2 pralaidos padėtį (Karbonatinis kietis 17–24 °KH): maks. 600 litrų atitinka maks. 12 mėnesių
- Vandens prijungimas
 - Aušintuvas-karbonizatorius: šaltas – mėlyna

Elektrinių dalių bandymo duomenys

- Programinės įrangos klasė: A
- Užteršimo laipsnis: 2
- Vardinė impulsinė įtampa: 2 500 V

Elektromagnetinio suderinamumo bandymas (trukdžių sklaidimo bandymas) atliktas esant vardinei įtampai ir vardinei srovei.

Techniniai maišytuvo duomenys:

- Vandens slėgis: mažiausiai 0,1 Mpa / rekomenduojamas 0,2–0,5 MPa
- Didžiausiasis darbinis slėgis: maks. 1 MPa
- Bandomasis slėgis: 1,6 MPa

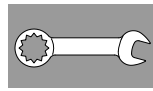
Jeigu statinis slėgis didesnis nei 5 bar, tam, kad triukšmo lygis atitiktų standarto reikalavimus, reikia sumontuoti slėgio reduktorių.

Stenkitės, kad nesusidarytų didelis šalto ir karšto vandens slėgių skirtumas!

- Srautas esant 3 barų vandens slėgiui: apie 9 l/min
- Temperatūra
 - Įtekančio karšto vandens temperatūra: maks. 70 °C
 - Rekomenduojama temperatūra (taupant energiją): 60 °C

Šalto vandens jungtis: šalto – dešinėje pusėje
karšto – kairėje

Galima maišytuvo šiluminė dezinfekcija.



Įrengimas ir eksploatacijos pradžia

GROHE rekomenduoja mažiausiai 510 mm spintos gylį.

Prieš atlikdami montavimo darbus ir juos atlikę kruopščiai praplaukite vamzdžių sistemą (laikykites EN 806)!

Nustatykite filtro galvutės apėjimą pagal vietinį karbonatinį keitį ir prijunkite filtro kasetę.

Karbonatinį kietį sužinosite naudodami pridėtą testo juostelę arba atitinkamoje vandentiekio įmonėje.

Maišytuvas maždaug 1 sekundę veikia iš inercijos kaskart, kai išleidžiamas vanduo, kuriame yra anglies dioksido.

Pastaba. Užtikrinkite, kad pastatant aušintuvą vandens judinant nebūtų atjungta tiekimo žarna.

Vežant / įrengiant aušintuvą-karbonizatorių, į vamzdynus gali išbėgti aušinimo skysčio.

- Norėdami užtikrinti, kad aušinimo skystis subėgs atgal, aušintuvą-karbonizatorių įrenkite tik praėjus 24 valandų rimties laikui.

Valdymas:

Mygtukai atlieka šias funkcijas:

- Filtro keitimo atstata
- Filtro dydžio pasirinkimas ir karbonatinio kiečio nustatymas
- CO2 atstata

Rodmenys ekrane:

Veikiant rimties režimu, rodomas likęs filtravimo našumas procentais.

Kai karbonatinis kietis yra ≤10°, rekomenduojama naudoti aktyviosios anglies filtrą (užs. Nr. 40 547 001).

Gamykloje aušintuvas-karbonizatorius nustatytas eksploatuoti su filtro kasete S (užs. Nr. 40 404 001).

Norint eksploatuoti su kitokia filtro kasete, tam reikia nustatyti aušintuvą-karbonizatorių.



Techninė priežiūra ir valymas

⚠ Dėmesio!

Pažeidimo pavojus!

- Atlikdami įrenginio techninės priežiūros darbus, iš pradžių atjunkite maitinimo įtampą ir CO₂ tiekimą! Tada galima atjungti kištukinę jungtį.

⚠ Aušintuvo-karbonizatoriaus valymas

- Higienos sumetimais aušintuvą-karbonizatorių reikia valyti bent vieną kartą per metus. Valykite prieš pakeisdami filtro kasetę, kad neužterštumėte atsarginės filtro kasetės.

Pastaba. Valymo komplektą (užs. Nr. 40 434 001) ir atitinkamą adapterį (užs. Nr. 40 694 000) galima užsisakyti www.grohe.com.

Techninė priežiūra

Gedimas ?	Priežastis !	Gedimo pašalinimo būdai ✓
Nebėga vanduo	<ul style="list-style-type: none"> Netinkamai įdėtas vandens filtras Persilenkusios žarnos Vanduo netiekiamas 	<ul style="list-style-type: none"> Įdėkite tiesiai filtrą (1,5–2 pasukimai) Patikrinkite, ar neperlenktos žarnos Atidarykite iki galo uždarymo vožtuvus
Ekrane rodoma E1, nebėga filtruotas vanduo, „Blue®“ rankenėlė mirksi raudonai	<ul style="list-style-type: none"> Avarinis siurblio išjungimas 	<ul style="list-style-type: none"> Nutraukite maitinimo įtampos tiekimą, Palaukite 30 sekundžių ir vėl jį įjunkite * Įdėkite tiesiai filtrą (1,5–2 pasukimai) Patikrinkite, ar neperlenktos žarnos Atidarykite iki galo uždarymo vožtuvus
Ekrane rodoma E3, nebėga filtruotas vanduo	<ul style="list-style-type: none"> Maišytuvas ir aušintuvas-karbonizatorius nesujungti Sugedusi kištukinė jungtis 	<ul style="list-style-type: none"> Prijunkite kištukinę jungtį * Kreipkitės į GROHE klientų aptarnavimo tarnybą
Ekrane rodoma E5, nebėga filtruotas vanduo, „Blue®“ rankenėlė mirksi raudonai	<ul style="list-style-type: none"> Aušintuvo-karbonizatoriaus triktis 	<ul style="list-style-type: none"> Nutraukite maitinimo įtampos tiekimą, Palaukite 30 sekundžių ir vėl jį įjunkite *
Ekrane rodoma E7, „Blue®“ rankenėlė mirksi raudonai	<ul style="list-style-type: none"> Nustatyta drėgmė aušintuve 	<ul style="list-style-type: none"> Nutraukite maitinimo įtampos tiekimą, * Palaukite 15 minučių ir vėl įjunkite Susidarius kondensacijos drėgmei aušintuvą galima naudoti toliau Esant nesandarumui vėl pasirodo klaidos pranešimas, tada reikia susisiekti su GROHE klientų aptarnavimo tarnyba
Ekrane mirksi E8, „Blue®“ rankenėlė mirksi oranžine spalva	<ul style="list-style-type: none"> Viršijimas filtravimo našumas 	<ul style="list-style-type: none"> Nedelsdami pakeiskite filtro kasetę, žr. 10 puslapį
Ekrane mirksi E9 pakaitomis su HI	<ul style="list-style-type: none"> Perkaito aušintuvas-karbonizatorius 	<ul style="list-style-type: none"> Užsukite „Blue®“ rankenėlę, užtikrinkite vėdinimą ir sumažinkite aplinkos temperatūrą iki maks. 32 °C Leiskite aušintuvui atvėsti mažiausiai 10–15 min. Panaikinkite klaidos pranešimą E9, žr. toliau
Ekrane mirksi EC, „Blue®“ rankenėlė mirksi baltai	<ul style="list-style-type: none"> CO₂ butelis beveik tuščias 	<ul style="list-style-type: none"> Pakeiskite CO₂ butelį, žr. 11 puslapį
Nustačius padėtis Medium ir Sparkling nėra anglies dioksido	<ul style="list-style-type: none"> CO₂ butelis tuščias 	<ul style="list-style-type: none"> Pakeiskite CO₂ butelį, žr. 11 puslapį

* Jei klaidos E1–E7 pasikartoja tris kartus ar dažniau, susisieki su GROHE klientų aptarnavimo tarnyba

Klaidos pranešimo E9 nustatymas iš naujo, automatiškai praėjus maždaug 20 minučių po atvėsinimo iki maks. 32 °C arba nutraukus įtampos tiekimą praėjus maždaug 30 sekundžių po atvėsinimo.

- Leiskite aušintuvui atvėsti mažiausiai 10–15 min.
- Paspauskite ir laikykite nuspaudę mygtukus □ ir ○, kol ekrane pradės mirksėti SE.
- Atleiskite mygtuką
- Palaukite apie 10 sek.
- Rodomas likęs filtravimo našumas, o klaidos pranešimas E9 panaikinamas

Jeigu mirksi EE arba problemos negalima pašalinti, galite atjungti aušintuvo-karbonizatoriaus maitinimo įtampą. Užsirašykite aušintuvo-karbonizatoriaus nurodytą serijos numerį ir kreipkitės į kvalifikuotą montuotoją arba elektroniniu paštu susisieki su GROHE prekybos namų techninės priežiūros skyriaus karštąja linija, kurios numerį rasite adresu **TechnicalSupport-HQ@grohe.com**.

„GROHE Blue Home“ aušintuvą-karbonizatorių leidžiama remontuoti tik GROHE klientų aptarnavimo tarnybai.

Aplinka ir pakartotinis perdirbimas

Dėl higienos priežasčių negalima vėl naudoti panaudotų filtro kasečių. Panaudotas filtro kasetes galima saugiai išmesti kartu su kitomis šiukšlėmis.

Pridėtų **CO₂ balionų** papildymo rinkinį galite įsigyti mūsų internetinėje parduotuvėje www.shop.grohe.com.

Aušintuvas-karbonizatorius yra elektrinis prietaisas, kuriam daugelyje šalių galioja grąžinimo ir priėmimo atgal prievolė. Visose atitinkamose šalyse GROHE dalyvauja veikiančiose priėmimo atgal sistemose.



Taip paženklintų įrenginių **negalima** išmesti su buitinėmis atliekomis, juos **reikia** išmesti atskirai laikantis atitinkamų šalies įstatymų.

Informații privind siguranța



Acest aparat poate fi utilizat de **copiii** cu vârsta de peste 8 ani, precum și de persoane cu capacități fizice, senzoriale sau mentale reduse sau lipsite de experiența și cunoștințele necesare, doar sub supraveghere sau dacă au fost instruite cu privire la utilizarea în condiții de siguranță a aparatului și înțeleg pericolele care pot rezulta ca urmare a utilizării acestuia. **Copiii nu au voie să se joace cu aparatul.** Curățarea și **întreținerea de către utilizator nu trebuie efectuate de copii** fără supraveghere. Copiii pot înghiți magneții mici. Dacă sunt înghițiți mai mulți magneți, aceștia pot rămâne în tubul digestiv și cauza complicații care pun viața în pericol. **Magneții nu sunt jucării!** Asigurați-vă că magneții nu sunt lăsați la îndemâna copiilor.



Evitați pericolele cauzate de cabluri de alimentare deteriorate. În caz de deteriorare a cablului de alimentare, acesta **trebuie** înlocuit de către producător, de un atelier de service al acestuia sau de o persoană cu calificare similară.



CO₂ (dioxidul de carbon) este un gaz și **nu trebuie** inspirat, deoarece există pericol de asfixiere. Se pot utiliza **numai** butelii de CO₂ de max. 450 g. La utilizarea acestora, suprafața portantă disponibilă **trebuie** să fie de min. 4 m².



Butelia de CO₂ se află sub presiune. Aceasta poate fi pusă în funcțiune **numai** în poziție verticală.

- Cablul de racordare la rețea atașat cu priză de racordare aparate la rece conform IEC 60320-C13 se poate racorda exclusiv la o priză corespunzătoare, asigurată cel puțin prin folosirea unui comutator 10 A și a unui comutator de protecție împotriva curenților vagabonzi.
- **Nu este permisă** transportarea instalației cu butelia de CO₂ conectată.
- **Nu este permisă** întreținerea sau repararea buteliei de CO₂ de către utilizator.
- La curățare, răcitorul-carbonator și ștecherul **nu** trebuie stropite direct sau indirect cu apă.

- Răcitorul-carbonator **trebuie** racordat la o alimentare electrică permanentă.
- La locul de instalare, răcitorul-carbonator, precum și butelia de CO₂ și sistemul de filtre **trebuie** ferite de deteriorări mecanice, de căldură și de radiația solară directă. **A nu se monta** în apropierea surselor de căldură sau a flăcărilor deschise.
- Răcitorul-carbonator **trebuie** amplasat în poziție verticală.
- **Nu este permisă** deschiderea răcitorului-carbonator.
- Instalarea bateriei și a răcitorului-carbonator cu cartușul filtrant **este permisă numai** în încăperi asigurate contra înghetului.
- Răcitorul-carbonator este destinat **exclusiv** pentru utilizare în încăperi închise.
- Trebuie asigurată o ventilație suficientă; dacă este necesar, se introduce un grilaj de ventilație în deschiderea dulapului inferior.
- În timpul transportului și amplasării răcitorului-carbonator poate scăpa agent de răcire în conducte. Pentru a fi siguri că agentul frigorific s-a scurs înapoi, răcitorul-carbonator poate fi instalat numai după trecerea unei **perioade de repaus de 24 de ore**.
- Pentru o putere de răcire optimă sistemul necesită, după instalare, o perioadă de repaus de **6 ore**.

Indicație:

Setul de curățare (nr. de catalog: 40 434 001) și adaptorul aferent (nr. de catalog: 40 694 000) pot fi comandate la **www.grohe.com**.

- După punerea în funcțiune, răcitorul-carbonator **nu** trebuie să fie deconectat de la curentul electric.
- În funcție de sistem, după fiecare preluare de apă cu dioxid de carbon, bateria funcționează cca 1 secundă.
- Utilizați **numai piese de schimb și accesorii originale**. Utilizarea altor piese duce la pierderea garanției și a valabilității marcajului CE și este posibil să cauzeze vătămări corporale.
- Capul filtrului **trebuie** înlocuit după trecerea a 5 ani de către **GROHE Service**.

Răcitorul-carbonator lucrează cu agent de răcire ecologic.

Atenție la alergii!

Magnetul conține Nichel și NdFeB.

Specificații tehnice răcitor-carbonator:

- Racordare: Priză de perete cu conductor pentru nul de protecție, protejată printr-o siguranță de 10 A
- Alimentare electrică: 230 V ca / 50 Hz
- Putere absorbită maximă: 180 W
- Tip de protecție: IP21
- Umiditatea relativă a aerului: max. 75 %
- Agent frigorific: 0,025 kg – R600a
- Decuplare de siguranță pompă: cca. 4:30 min
- Presiune de funcționare: min. 0,2 MPa - max. 1 MPa

Caracteristici tehnico-sanitare:

- Conținut apă răcită în răcitor-carbonator: 1,4 l
- Presiune de lucru sistem max. 0,6 MPa
- Debit la presiunea de curgere de 0,3 MPa cca. 2 l/min
- Temperatură ambiantă: 4 – 32 °C
- Temperatură
 - Intrare apă răcitor-carbonator: max. 20 °C
 - Temperatură apă răcită: cca. 5 – 10 °C
- Nivel de presiune acustică L_pA (mod neconectat): 50 ± 4 dB
- Bypass reglabil, setare din fabrică: 2
- Capacitate de filtrare pentru bypass în poziția 2 (Duritatea apei 17 – 24 °KH): max. 600 litri corespunde pentru max. 12 luni
- Racord la rețeaua de apă
 - Răcitor-carbonator: rece – albastru

Caracteristici electrice de testare

- Clasă software: A
- Grad de murdărire: 2
- Valoare de proiectare pentru impulsuri de tensiune: 2500 V

Verificarea compatibilității electromagnetice (verificarea emisie de semnale parazite) a fost efectuată la tensiunea nominală și curentul nominal.

Specificații tehnice baterie:

- Presiune de curgere: min. 0,1 MPa/recomandat 0,2 – 0,5 MPa
- Presiune de funcționare: max. 1 MPa
- Presiune de încercare: 1,6 MPa

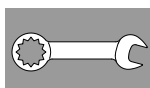
Pentru menținerea valorilor de zgomot, în cazul unor presiuni statice de peste 5 bari se va monta un ventil de reducere a presiunii.

Se vor evita diferențele de presiune mai mari între racordurile de apă caldă și rece!

- Debit la presiune de curgere de 3 bar: cca. 9 l/min
- Temperatură
 - Admisie apă caldă: max. 70 °C
 - Recomandat (economie de energie): 60 °C

Racord la rețeaua de apă: rece – dreapta
cald – stânga

Dezinfecție termică a bateriei posibilă.



Instalare și punere în funcțiune

GROHE recomandă o adâncime a dulapului de min. 510 mm.

Se clătește temeinic sistemul de conducte înainte și după instalare (respectați EN 806)!

Reglați bypassul capului de filtru conform durtății locale a apei și racordați cartușul filtrant.

Duritatea apei poate fi determinată cu ajutorul benzii de testare furnizate sau poate fi aflată de la furnizorul de apă.

În funcție de sistem, după fiecare preluare de apă cu dioxid de carbon, bateria funcționează cca. 1 secundă.

Indicație: Asigurați-vă că la amplasarea răcitorului, furtunul de admisie a apei nu se desprinde din cauza mișcării.

În timpul transportului și amplasării răcitorului-carbonator poate scăpa agent de răcire în conducte.

- Pentru a fi siguri că agentul frigorific s-a scurs înapoi, răcitorul-carbonator poate fi instalat numai după trecerea unei perioade de repaus de 24 de ore.

Comandă:

Tastele au următoarele funcții:

- Resetarea la înlocuirea filtrului
- Selectarea dimensiunii filtrului și setarea durtății apei
- CO₂-Resetare

Indicații pe afișaj:

În stare de repaus, se afișează capacitatea reziduală a filtrului în procente.

În situația unei durtăți a apei $\leq 10^\circ$, se recomandă folosirea filtrului de cărbuni activi (nr. de catalog: 40 547 001).

Din fabrică, răcitorul-carbonator este setat pe funcționarea cu cartuș filtrant S (nr. de catalog: 40 404 001).

La funcționarea cu un alt cartuș filtrant, răcitorul-carbonator trebuie configurat.



Întreținerea și curățarea

Atenție!

Pericol de deteriorare!

- În cazul lucrărilor de întreținere a instalației, se întrerup în prealabil alimentarea electrică și cea cu CO₂! Ulterior poate fi deconectat conectorul cu ștecher.

Curățarea răcitorului-carbonator

- Din motive de igienă, răcitorul-carbonator trebuie curățat cel puțin o dată pe an. Curățarea trebuie efectuată înainte de înlocuirea cartușului filtrant, pentru a nu murdări cartușul de schimb.

Indicație: Setul de curățare (nr. de catalog: 40 434 001) și adaptorul aferent (nr. de catalog: 40 694 000) pot fi comandate la www.grohe.com.

Service

Defecțiune ?	Cauză !	Remediere ✓
Apa nu curge	<ul style="list-style-type: none"> Filtrul nu este montat corect Furtunurile sunt îndoite Alimentarea cu apă este întreruptă 	<ul style="list-style-type: none"> Montați filtrul în linie dreaptă (1¹/₂-2 rotații) Verificați dacă furtunurile sunt răsucite Deschideți complet robinetele de închidere
E1 pe afișaj, lipsă apă filtrată, indicatorul din maneta Blue® se aprinde în culoarea roșu	<ul style="list-style-type: none"> Pompă decuplare de siguranță 	<ul style="list-style-type: none"> Întrerupeți alimentarea electrică, * așteptați 30 de secunde, apoi restabiliți alimentarea Montați filtrul în linie dreaptă (1¹/₂-2 rotații) Verificați dacă furtunurile sunt răsucite Deschideți complet robinetele de închidere
E3 pe afișaj, lipsă apă filtrată	<ul style="list-style-type: none"> Bateria și răcitorul-carbonator nu sunt conectate între ele Conectorul este defect 	<ul style="list-style-type: none"> Realizați legătura cu conector * Contactați serviciul clienți GROHE
E5 pe afișaj, lipsă apă filtrată, indicatorul din maneta Blue® se aprinde în culoarea roșu	<ul style="list-style-type: none"> Funcționare defectuoasă a răcitorului-carbonator 	<ul style="list-style-type: none"> Întrerupeți alimentarea electrică, * așteptați 30 de secunde, apoi restabiliți alimentarea
E7 pe afișaj, indicatorul din maneta Blue® se aprinde în culoarea roșu	<ul style="list-style-type: none"> Umiditate detectată în interiorul răcitorului 	<ul style="list-style-type: none"> Întrerupeți alimentarea electrică, * așteptați 15 minute, apoi restabiliți alimentarea În cazul în care există umiditate din condens, răcitorul este apoi din nou gata de funcționare În cazul în care există scurgeri, mesajul de eroare apare din nou, iar serviciul clienți GROHE trebuie să fie informat
E8 pe afișaj, indicatorul din maneta Blue® se aprinde în culoarea portocaliu	<ul style="list-style-type: none"> S-a depășit capacitatea de filtrare 	<ul style="list-style-type: none"> Înlocuiți imediat cartușul filtrant; a se vedea pagina 10
E9 clipește alternativ cu HI pe afișaj	<ul style="list-style-type: none"> Răcitorul-carbonator este supraîncălzit 	<ul style="list-style-type: none"> Se închide maneta Blue®, se asigură ventilația și se reduce temperatura ambiantă la max. 32 °C Lăsați ventilatorul să se răcească minimum 10-15 min. Resetați mesajul de eroare E9, vedeți mai jos
EC pe afișaj, indicatorul din maneta Blue® se aprinde în culoarea alb	<ul style="list-style-type: none"> Butelia de CO₂ este aproape goală 	<ul style="list-style-type: none"> Înlocuiți butelia de CO₂; a se vedea pagina 11
Lipsă acid carbonic în poziția Medium și Sparkling	<ul style="list-style-type: none"> Butelia de CO₂ este goală 	<ul style="list-style-type: none"> Înlocuiți butelia de CO₂; a se vedea pagina 11

* Dacă întâlniți erorile E1 până la E7 de trei ori sau mai des, vă rugăm să contactați serviciul clienți GROHE

Resetarea mesajului de eroare E9, automat la circa 20 de minute după răcire la max. 32 °C sau prin întreruperea alimentării electrice circa 30 de secunde după răcire.

- Lăsați ventilatorul să se răcească min. 10 – 15 min
- Se apasă simultan și se mențin apăsată tastele □ și ○ până când pe afișaj se aprinde intermitent **SE**.
- Eliberați tasta
- Așteptați cca 10 secunde
- Se afișează capacitatea reziduală a filtrului și se resetează mesajul de eroare E9

Dacă EE clipește sau dacă problema nu poate fi remediată, se întrerupe alimentarea electrică a răcitorului-carbonator. Notați numărul de serie al răcitorului-carbonator marcat și adresați-vă unui instalator specializat sau contactați prin e-mail serviciul Service Hotline al firmei GROHE la **TechnicalSupport-HQ@grohe.com**.

Repararea răcitorului-carbonator Blue Home poate fi efectuată numai de Serviciul clienți GROHE.

Protecția mediului și reciclarea

Din motive de igienă, nu este posibilă reciclarea cartușelor filtrante uzate. Cartușele filtrante uzate pot fi evacuate fără pericol la deșeuri, împreună cu gunoiul menajer.

Un set de reumplere pentru **buteliile de CO₂** se poate achiziționa în magazinul nostru online la www.shop.grohe.com.

Răcitorul-carbonator este un aparat electric pentru care în numeroase țări există un regim obligatoriu de returnare și preluare. GROHE este participant la sistemele de returnare corespunzătoare din toate țările relevante.



Aparatele cu acest marcaj **nu** se evacuează la gunoiul menajer. Ele **trebuie** evacuate separat la deșeuri, conform prevederilor naționale.

Правила безпеки



Цей пристрій може використовуватися **дітьми** віком від 8 років, а також особами з обмеженими фізичними, сенсорними або розумовими здібностями або людьми без досвіду та знань, якщо вони діють під наглядом або після навчання безпечному поводженню з пристроєм та усвідомлюють можливу небезпеку. **Дітям забороняється** гратися з пристроєм. **Заборонено** виконувати очищення або **технічне обслуговування дітям** без нагляду. Діти можуть проковтнути маленькі магніти. Якщо проковтнути декілька магнітів, вони можуть застрягти в шлунково-кишковому тракті та спричинити небезпечні для життя ускладнення. Магніти — це не іграшка! Забезпечте неможливість потрапляння магнітів до рук дітей.



Запобігайте небезпеці використання пристрою з пошкодженим кабелем живлення. Якщо кабель живлення пошкоджено, його **повинен** замінити виробник, працівник сервісної служби або інша кваліфікована особа.



CO₂ (діоксид вуглецю) являє собою газ, який **заборонено** вдихати через небезпеку задухи.

Дозволяється використовувати лише балони з CO₂ максимальним об'ємом до 450 г. Під час використання цих балонів вільна площа **має** становити не менше 4 м².



Балон з CO₂ знаходиться під тиском. Його введення в експлуатацію **дозволяється лише** у вертикальному положенні.

- В комплекті додається кабель живлення з мереживим роз'ємом, що відповідає стандарту IEC 60320-C13 і повинен бути підключений тільки до штепсельної розетки, яка розрахована щонайменше на 10 А та має пристрій захисного відключення.
- Систему **заборонено** транспортувати з приєднаним балоном із CO₂.
- Самостійне здійснення технічного обслуговування або ремонту для балонів із CO₂ **заборонено**.
- Під час очищення **не можна** допускати прямого чи опосередкованого потрапляння води на поверхню охолоджувача-карбонізатора та штепсельну вилку.
- Охолоджувач-карбонізатор **необхідно** підключити до постійного джерела живлення.

- Місця встановлення охолоджувача-карбонізатора, балона з CO₂ і фільтрувальної системи **повинні** бути захищені від механічних пошкоджень, а також від підвищеної температури та прямих сонячних променів. **Не** встановлюйте пристрій поблизу джерел тепла або відкритого вогню.
- Охолоджувач-карбонізатор **слід** встановлювати лише у вертикальному положенні.
- Охолоджувач-карбонізатор **заборонено** відкривати.
- Встановлення змішувача та охолоджувача-карбонізатора з фільтрувальним картриджем **дозволяється лише** в захищених від холоду приміщеннях.
- Охолоджувач-карбонізатор призначено для використання **виключно** в закритих приміщеннях.
- Слід забезпечити достатню вентиляцію, за необхідності в бленду тумби необхідно встановити вентиляційну решітку.
- Під час транспортування/розташування охолоджувача-карбонізатора охолоджувальна рідина може потрапити до трубопроводів. Щоб забезпечити повне витікання охолоджувальної рідини, охолоджувач-карбонізатор слід монтувати **лише після 24-годинної перерви** в роботі.
- Для оптимальної продуктивності охолодження після монтажу система потребує перерви тривалістю **6 годин**.

Вказівка.

Комплект для очищення (артикул №: 40 434 001) та відповідний адаптер (артикул №: 40 694 000) можна замовити на веб-сайті **www.grohe.com**.

- Після введення в експлуатацію охолоджувач-карбонізатор **забороняється** від'єднувати від живлення.
- В залежності від системи після кожної подачі води, що містить двоокис вуглецю, змішувач ще працює припл. 1 секунду.
- Використовуйте **лише оригінальні запчастини та аксесуари**. У випадку використання інших частин гарантія та маркування CE вважатимуться недійсними, і може виникнути небезпека травмування.
- Після 5 років експлуатації головку фільтра **має** замінити **сервісна служба GROHE**.

В охолоджувачі-карбонізаторі застосовується екологічно чиста охолоджувальна рідина.

Будьте обережні за наявності алергії!

Магніт містить нікель та NdFeB.

Технічні характеристики охолоджувача-карбонізатора

- Підключення Настінна розетка з дротом заземлення, захищена запобіжником 10 А
- Джерело живлення 230 В зм. струму / 50 Гц
- Макс. споживана потужність 180 Вт
- Ступінь захисту IP21
- Відносна вологість повітря макс. 75 %
- Охолоджувальний засіб 0,025 кг — R600a
- Аварійне відключення насоса при бл. 4:30 хв
- Робочий тиск: мін. 0,2 МПа - макс. 1 МПа

Санітарно-технічні характеристики

- Об'єм охолодженої води в охолоджувачі-карбонізаторі: 1,4 л
- Робочий тиск системи макс. 0,6 МПа
- Пропускна здатність при гідравлічному тиску 0,3 МПа при бл. 2 л/хв
- Температура навколишнього середовища 4–32 °C
- Температура:
 - води на вході до охолоджувача-карбонізатора макс. 20 °C
 - охолодженої води при бл. 5–10 °C
- Рівень звукового тиску L_{pA} (якщо стоїть окремо) 50±4 дБ
- Регульований байпас, налаштування виробником 2
- Ємність фільтра при положенні байпасу 2 (карбонатна жорсткість 17–24 КН) макс. 600 л відповідає макс. терміну 12 місяців
- Підключення подачі води:
 - охолоджувач-карбонізатор: холодна вода — синій колір

Інформація щодо випробування електрообладнання

- Клас програмного забезпечення А
- Ступінь забруднення 2
- Розрахункова імпульсна напруга 2500 В

Перевірку на електромагнітну сумісність (перевірка емісії перешкод) здійснено зі встановленими розрахунковими значеннями напруги та струму.

Технічні характеристики змішувача

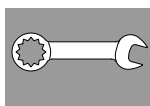
- Тиск води мін. 0,1 МПа / рекомендовано 0,2–0,5 МПа
- Робочий тиск макс. 1 МПа
- Випробний тиск 1,6 МПа

Для дотримання нормативних показників шуму при значеннях статичного тиску більше 5 бар необхідно встановити редуктор тиску.

Тиск у трубах для гарячої та холодної води повинен бути приблизно однаковим!

- Пропускна здатність при гідравлічному тиску 3 бар: при бл. 9 л/хв
- Температура:
 - гарячої води на вході макс. 70 °C
 - рекомендовано (економне споживання енергії) 60 °C
- Підключення води холодна — праворуч гаряча — ліворуч

Можлива термічна дезінфекція змішувача.



Встановлення та введення в експлуатацію

GROHE рекомендує мінімальну глибину шафи 510 мм.

Перед встановленням і після нього необхідно ретельно промити систему трубопроводів (дотримуйтесь стандарту (EN 806))!

Налаштуйте байпас головки фільтра згідно з місцевою карбонатною жорсткістю води та під'єднайте фільтрувальний картридж.

Можна визначити карбонатну жорсткість води за допомогою індикаторної смужки, що додається, або отримати інформацію щодо цього у відповідного постачальника води.

В залежності від системи після кожної подачі води, що містить двоокис вуглецю, змішувач ще працює при бл. 1 секунду.

Вказівка. Під час розташування охолоджувача слід унеможливити від'єднання шланга для подачі води внаслідок руху.

Під час транспортування/розташування охолоджувача-карбонізатора охолоджувальна рідина може потрапити до трубопроводів.

- Щоб забезпечити повне витікання охолоджувальної рідини, охолоджувач-карбонізатор слід монтувати лише після 24-годинної перерви в роботі.

Керування

Кнопки мають зазначені далі функції.

- Скидання значення після заміни фільтра
- △ Вибір розміру фільтра і налаштування карбонатної жорсткості води
- Перезавантаження CO₂

Відображення на дисплеї

У режимі простою на дисплеї відображується залишкова ємність фільтра у відсотках.

При показнику карбонатної жорсткості води $\leq 10^\circ$ рекомендовано застосовувати фільтр із активованим вугіллям (артикул №: 40 547 001).

Виробник налаштовує охолоджувач-карбонізатор на експлуатацію з фільтрувальним картриджем S (артикул №: 40 404 001).

Для експлуатації з іншим фільтрувальним картриджем охолоджувач-карбонізатор треба на нього налаштувати.



Технічне обслуговування та очищення

Увага!

Небезпека пошкодження!

- Під час проведення технічного обслуговування системи завжди необхідно спочатку вимкнути джерело живлення та перекрити подачу CO₂! Після цього можна роз'єднати штекерне сполучення.

Очищення охолоджувача-карбонізатора

- З гігієнічних міркувань охолоджувач-карбонізатор необхідно чистити щонайменше один раз на рік. Очищення слід проводити перед заміною картриджа, щоб не забруднити заміний фільтрувальний картридж.

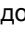
Вказівка. Комплект для очищення (артикул №: 40 434 001) та відповідний адаптер (артикул №: 40 694 000) можна замовити на веб-сайті www.grohe.com.

Сервісне обслуговування

Несправність ?	Причина !	Спосіб усунення ✓
Вода не тече	<ul style="list-style-type: none"> • Фільтр встановлений неправильно • Шланги перегнуті • Припинено подачу води 	<ul style="list-style-type: none"> - Встановіть фільтр прямо (1¹/₂–2 оберти) - Перевірте шланги на відсутність перегину - Повністю відкрийте запірні вентиля
Е1 на дисплеї, немає фільтрованої води, індикатор ручки Blue® блимає червоним світлом	<ul style="list-style-type: none"> • Аварійне відключення насоса 	<ul style="list-style-type: none"> - Вимкніть джерело живлення, зачекайте 30 секунд та увімкніть його знову * - Встановіть фільтр прямо (1¹/₂–2 оберти) - Перевірте шланги на відсутність перегину - Повністю відкрийте запірні вентиля
Е3 на дисплеї, немає фільтрованої води	<ul style="list-style-type: none"> • Відсутнє з'єднання між арматурою та охолоджувачем-карбонізатором • Штекерні з'єднання пошкоджені 	<ul style="list-style-type: none"> - Поновіть штекерні з'єднання. * - Зверніться до центру обслуговування клієнтів GROHE
Е5 на дисплеї, немає фільтрованої води, індикатор ручки Blue® блимає червоним світлом	<ul style="list-style-type: none"> • Неправильна робота охолоджувача-карбонізатора 	<ul style="list-style-type: none"> - Вимкніть джерело живлення, зачекайте 30 секунд та увімкніть його знову *
Е7 на дисплеї, індикатор ручки Blue® блимає червоним світлом	<ul style="list-style-type: none"> • Виявлено вологу всередині охолоджувача 	<ul style="list-style-type: none"> - Вимкніть джерело живлення, * зачекайте 15 хвилин та увімкніть його знову • За наявності конденсаційної вологи охолоджувач після цього знову готовий до експлуатації • У разі негерметичності повідомлення про несправність з'являється знов, і слід звернутися до центру обслуговування клієнтів GROHE
Е8 на дисплеї, індикатор ручки Blue® блимає жовтогарячим світлом	<ul style="list-style-type: none"> • Пропускна спроможність фільтра перевищена 	<ul style="list-style-type: none"> - Негайно замініть фільтрувальний картридж, див. вкладку 10
На дисплеї блимають по черзі Е9 та Н1	<ul style="list-style-type: none"> • Перегрів охолоджувача-карбонізатора 	<ul style="list-style-type: none"> - Закрийте ручку Blue®, забезпечте вентиляцію та зменште температуру навколишнього середовища до макс. 32 °C - Дайте охолоджувачу охолонути мін. 10–15 хвилин - Скидання повідомлення про несправність Е9, див. нижче
ЕС на дисплеї, індикатор ручки Blue® блимає білим світлом	<ul style="list-style-type: none"> • Балон CO₂ майже спорожнений 	<ul style="list-style-type: none"> - Замініть балон CO₂, див. вкладку 11
Відсутня подача двоокису вуглецю в положеннях Medium і Sparkling	<ul style="list-style-type: none"> • Балон CO₂ спорожнений 	<ul style="list-style-type: none"> - Замініть балон CO₂, див. вкладку 11

* У разі виникнення несправностей Е1–Е7 тричі або більше зверніться до центру обслуговування клієнтів GROHE

Скидання повідомлення про помилку Е9, автоматично приблизно через 20 хвилин після охолодження до макс. 32 °C або шляхом переривання електроживлення приблизно на 30 секунд після охолодження.

- Дайте охолоджувачу охолонути мін. 10–15 хв.
- Одночасно натисніть та утримуйте кнопки та , доки на дисплеї не почне блимати **SE**.
- Відпустіть кнопки.
- Почекайте прибіл. 10 с.
- Відображується залишкова ємність фільтра, та повідомлення про несправність Е9 скинуто.

Якщо блимає ЕЕ або проблему неможливо усунути, вимкніть джерело живлення охолоджувача-карбонізатора. Запишіть серійний номер охолоджувача-карбонізатора і зверніться до спеціаліста-сантехніка або відправте електронного листа на адресу гарячої лінії підтримки компанії GROHE TechnicalSupport-HQ@grohe.com.

Ремонтувати охолоджувач-карбонізатор GROHE Blue Home дозволяється лише спеціалістам центру обслуговування клієнтів GROHE.

Вплив на зовнішнє середовище та утилізація

З гігієнічних причин вторинна переробка використаних фільтрувальних картриджів неможлива. Використані фільтрувальні картриджі можна утилізувати разом із залишковими відходами без шкоди для довкілля.

Набір для заправки **балонів CO₂**, які входять до комплекту поставки, можна придбати в нашому інтернет-магазині за посиланням www.shop.grohe.com.

Охолоджувач-карбонізатор — це електричний пристрій, на який у багатьох країнах розповсюджуються зобов'язання щодо повернення та прийняття назад використаних пристроїв. В усіх відповідних країнах компанія GROHE бере участь у системах прийняття пристроїв назад.



Пристрої з цією позначкою **не** належать до побутового сміття, тому їх **необхідно** утилізувати окремо відповідно до чинного законодавства даної країни.

Информация по технике безопасности



Данным устройством могут пользоваться **дети** в возрасте от 8 лет, а также лица с ограниченными физическими, сенсорными или умственными способностями или с недостающим опытом и знаниями, если они действуют под наблюдением или после обучения безопасному обращению с устройством и осознают возможную опасность. **Детям запрещается** играть с устройством. **Запрещено** выполнять очистку или **пользовательское техническое обслуживание детям** без присмотра.

Дети могут проглотить маленькие магниты. Если проглотить несколько магнитов, они могут застрять в желудочно-кишечном тракте и вызвать опасные для жизни осложнения. Магниты — это не игрушки! Примите все меры предосторожности для того, чтобы магниты не попали детям в руки.



Избегайте опасности использования поврежденного кабеля электропитания. В случае повреждения сетевой кабель **должен** заменяться производителем или его сервисной службой, или же замену **должен** выполнять персонал соответствующей квалификации.



CO₂ (двуокись углерода) — это углекислый газ и его **запрещается** вдыхать, чтобы исключить опасность душья.

Разрешается использовать только баллоны CO₂ макс. массой до 450 г. При их применении свободная площадь **должна** составлять минимум 4 м².



Баллон CO₂ находится под давлением. Вводить его в эксплуатацию **разрешается только** в вертикальном положении.

- Входящий в комплект поставки шнур питания с соединительной розеткой «холодного подключения» в соответствии с IEC 60320-C13 разрешается подключать только к соответствующей розетке с силой тока как минимум 10 А и автоматическим предохранительным выключателем.
- Систему **запрещено** транспортировать с подсоединенным баллоном CO₂.
- **Запрещается** самостоятельно выполнять техобслуживание или ремонт баллона CO₂.
- При очистке охладителя-карбонизатора и штекера **нельзя** допускать попадание на них брызг воды прямо или косвенным образом.

- Охладитель-карбонизатор **должен быть** подключен к постоянному источнику электропитания.
- Охладитель-карбонизатор, а также баллон CO₂ и фильтрующая система в месте установки **должны быть** защищены от механических повреждений, а также нагрева и прямых солнечных лучей. **Нельзя** устанавливать систему вблизи источников тепла или открытого огня.
- Охладитель-карбонизатор **необходимо** ставить только в вертикальном положении.
- Охладитель-карбонизатор **запрещается** открывать.
- Арматуру и охладитель-карбонизатор с картриджем фильтра **разрешается** устанавливать только в защищенных от холода помещениях.
- Охладитель-карбонизатор пригоден **лишь** для использования в закрытых помещениях.
- Необходимо обеспечить достаточную вентиляцию, в случае необходимости установить вентиляционную решетку в бленду тумбы.
- При транспортировке/размещении охладителя-карбонизатора хладагент может попасть в трубопроводы. Для обеспечения полного вытекания хладагента охладитель-карбонизатор разрешается монтировать **лишь после 24-часового перерыва в работе**.
- Для оптимальной производительности охлаждения после монтажа системе необходим перерыв длительностью **6 часов**.

Примечание.

Комплект очистки (артикул №: 40 434 001) и соответствующий переходник (артикул №: 40 694 000) можно заказать в интернете по адресу www.grohe.com.

- После пуска в эксплуатацию охладитель-карбонизатор **запрещается** отсоединять от источника электропитания.
- После каждого сливания воды с углекислым газом арматура, так устроена система, продолжает работать прибл. 1 секунду.
- Следует использовать **только оригинальные запчасти и принадлежности**. Использование иных деталей влечет за собой аннулирование гарантии и знака CE и может привести к травмам.
- Головка фильтра **должна** быть заменена через 5 лет работы **сервисной службой GROHE**.

Хладагент, используемый в охладителе-карбонизаторе, экологически безвреден.

Осторожно при склонности к аллергии!

Магнит содержит никель и неодим-железо-бор.

Технические данные охладителя-карбонизатора

- Подсоединение Стенная розетка с заземляющим проводом, защита с помощью предохранителя 10 А
- Электропитание 230 В перем. тока/50 Гц
- Макс. потребляемая мощность 180 Вт
- Вид защиты IP21
- Относительная влажность воздуха Макс. 75 %
- Хладагент 0,025 кг – R600a
- Аварийное отключение насоса Прибл. 4:30 мин
- Рабочее давление: мин. 0,2 МПа - макс. 1 МПа

Санитарно-технические данные

- Объем охлажденной воды в охладителе-карбонизаторе 1,4 л
- Рабочее давление Макс. 0,6 МПа
- Расход при давлении воды 0,3 МПа Прибл. 2 л/мин
- Температура окружающей среды 4–32 °C
- Температура:
 - вода на входе в охладитель-карбонизатор Макс. 20 °C
 - температура охлажденной воды Примерно 5–10 °C
- Уровень звукового давления L_{pA} (отдельно стоящий) 50 ± 4 дБ
- Регулируемый байпас, заводская установка 2
- Пропускная способность фильтра в положении байпаса 2 (карбонатная жесткость воды 17–24 °карбонатной жесткости) Макс. 600 л
Соответствует макс. 12 месяцам
- Подключение воды
 - охладитель-карбонизатор холодная — синий цвет

Данные электрооборудования

- Класс программного обеспечения А
- Степень загрязнения 2
- Рабочее импульсное напряжение 2500 В

Проверка на электромагнитную совместимость (излучение помех) проведена при расчетных значениях рабочего напряжения и тока.

Технические данные арматуры

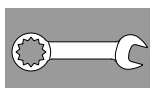
- Давление воды мин. 0,1 МПа / рекомендовано 0,2–0,5 МПа
- Рабочее давление макс. 1 МПа
- Испытательное давление 1,6 МПа

Для соблюдения нормативного коэффициента шума при давлении в водопроводе более 5 бар рекомендуется установить редуктор давления.

Необходимо избегать больших перепадов давлений в подсоединениях холодной и горячей воды!

- Расход при давлении воды 3 бар прибл. 9 л/мин
- Температура:
 - горячей воды на входе Макс. 70 °C
 - рекомендовано (экономия энергии) 60 °C
- Подключение воды Холодная — справа
Горячая — слева

Возможна термическая дезинфекция арматуры.



Установка и пуск в эксплуатацию

GROHE рекомендует минимальную глубину шкафа 510 мм.

Перед установкой и после установки тщательно промойте систему трубопроводов (соблюдайте стандарт EN 806)!

Настройте байпас головки фильтра в соответствии с местной карбонатной жесткостью воды и подключите картридж фильтра.

Показатели карбонатной жесткости воды можно определить с помощью прилагаемой индикаторной полоски или узнать в соответствующей организации по водоснабжению.

После каждого сливания воды с углекислым газом арматура, так устроена система, продолжает работать прибл. 1 секунду.

Примечание. При размещении охладителя обеспечьте защиту от отсоединения шланга подачи воды в результате перемещения.

При транспортировке/размещении охладителя-карбонизатора хладагент может попасть в трубопроводы.

■ Для обеспечения полного вытекания хладагента охладитель-карбонизатор разрешается монтировать лишь после 24-часового перерыва в работе.

Управление

Кнопки предназначены для следующих функций:

- Сброс параметров после замены фильтра
- △ Выбор размера фильтра и настройка карбонатной жесткости воды
- Сброс CO₂

Индикация на дисплее:

В нерабочем режиме остаточная пропускная способность фильтра отображается в процентах.

При карбонатной жесткости воды ≤10° рекомендовано использование фильтра с активированным углем (артикул №: 40 547 001).

На заводе-изготовителе охладитель-карбонизатор настроен на эксплуатацию картриджа фильтра S (артикул №: 40 404 001).

При эксплуатации с другим картриджем фильтра охладитель-карбонизатор необходимо настроить на него.



Техническое обслуживание и очистка

Внимание!

Опасность повреждения!

- При техническом обслуживании системы всегда необходимо сначала отключать источник электропитания и прекращать подачу CO₂! Затем можно отсоединить штекерный разъем.

Очистка охладителя-карбонизатора

- Из гигиенических соображений охладитель-карбонизатор необходимо очищать не реже одного раза в год. Чтобы исключить загрязнение сменного картриджа фильтра, очистку следует выполнять перед сменой картриджа.

Примечание. Комплект очистки (артикул №: 40 434 001) и соответствующий переходник (артикул №: 40 694 000) можно заказать в интернете по адресу www.grohe.com.

Обслуживание

Неисправность ?	Причина !	Устранение ✓
Вода не течет	<ul style="list-style-type: none"> • Фильтр неправильно вставлен • Шланги перегнуты • Подача воды прервана 	<ul style="list-style-type: none"> - Вставить фильтр прямо (1¹/₂–2 оборота) - Проверить шланги на отсутствие перегиба - Полностью открыть запорные вентили
E1 на дисплее, нет фильтрованной воды, индикатор ручки Blue® мигает красным цветом	<ul style="list-style-type: none"> • Аварийное отключение насоса 	<ul style="list-style-type: none"> - Прервать подачу электропитания, подождать 30 секунд и снова восстановить * - Вставить фильтр прямо (1¹/₂–2 оборота) - Проверить шланги на отсутствие перегиба - Полностью открыть запорные вентили
E3 на дисплее, нет фильтрованной воды	<ul style="list-style-type: none"> • Арматура и охладитель-карбонизатор не соединены • Штекерное соединение неисправно 	<ul style="list-style-type: none"> - Восстановить штекерное соединение. * - Обратиться в сервисную службу GROHE
E5 на дисплее, нет фильтрованной воды, индикатор ручки Blue® мигает красным цветом	<ul style="list-style-type: none"> • Неправильная работа охладителя-карбонизатора 	<ul style="list-style-type: none"> - Прервать подачу электропитания, подождать 30 секунд и снова восстановить *
E7 на дисплее, индикатор ручки Blue® мигает красным цветом	<ul style="list-style-type: none"> • Обнаружена влага внутри охладителя 	<ul style="list-style-type: none"> - Прервать подачу электропитания, * подождать 15 секунд и снова восстановить • При наличии конденсационной влаги охладитель после этого снова готов к работе • В случае негерметичности, когда сообщение об ошибке появляется снова, необходимо сообщить в сервисную службу GROHE
E8 на дисплее, индикатор ручки Blue® мигает оранжевым цветом	<ul style="list-style-type: none"> • Превышена пропускная способность фильтра 	<ul style="list-style-type: none"> - Немедленно заменить картридж фильтра, см. вкладку 10
На дисплее попеременно мигает E9 и H1	<ul style="list-style-type: none"> • Охладитель-карбонизатор перегрелся 	<ul style="list-style-type: none"> - Закрыть ручку Blue®, обеспечить вентиляцию и уменьшить температуру окружающей среды до макс. 32 °C - Дать остыть охладителю в течение не менее 10–15 минут - Сбросить сообщение об ошибке E9, см. ниже
EС на дисплее, индикатор ручки Blue® мигает белым цветом	<ul style="list-style-type: none"> • Баллон CO₂ почти пустой 	<ul style="list-style-type: none"> - Заменить баллон CO₂, см. вкладку 11
Отсутствует углекислый газ в положениях Medium и Sparkling	<ul style="list-style-type: none"> • Баллон CO₂ пустой 	<ul style="list-style-type: none"> - Заменить баллон CO₂, см. вкладку 11

* Если ошибки E1–E7 возникают более двух раз, обратитесь в сервисную службу GROHE

Сброс сообщения об ошибке E9, автоматически примерно через 20 минут после охлаждения до макс. 32 °C или путем прерывания электропитания примерно на 30 секунд после охлаждения.

- Дайте охладителю остыть в течение мин. 10–15 минут.
- Одновременно нажмите □ и ○ и удерживайте кнопки, пока на дисплее не начнет мигать **SE**.
- Отпустите кнопки.
- Подождите прим. 10 с.
- Отображается остаточная пропускная способность фильтра, выполнен сброс сообщения об ошибке E9.

Если мигает EE или проблему не удается устранить, отключите электропитание охладителя-карбонизатора. Следует записать серийный номер охладителя-карбонизатора и обратиться к специалисту-сантехнику или связаться по электронной почте с сервисной службой онлайн GROHE по адресу TechnicalSupport-HQ@grohe.com.

Ремонт охладителя-карбонизатора GROHE Blue Home разрешается выполнять только специалистам сервисной службы GROHE.

Окружающая среда и утилизация

Вторичная переработка использованных картриджей для фильтров невозможна из соображений гигиены.

Использованные картриджи для фильтра можно безопасно утилизировать как остаточные отходы.

Комплект для заправки входящих в комплект поставки **баллонов CO₂** можно приобрести в нашем онлайн-магазине www.shop.grohe.com.

Охладитель-карбонизатор является электрическим устройством, на которое во многих странах распространяются обязанности возврата и принятия обратно. Компания GROHE принимает участие в соответствующих системах принятия устройств обратно во всех релевантных странах.



Устройства с данным обозначением **не** относятся к бытовым отходам. Они **должны** быть утилизированы в соответствии с предписаниями соответствующей страны.



A series of 25 horizontal lines spanning the width of the page, providing a template for handwriting practice.

Pure Freude an Wasser

GROHE
WAVES

D
& +49 571 3989 333
impressum@grohe.de

A
& +43 1 68060
info-at@grohe.com

AUS
Argent Sydney
& +(02) 8394 5800
Argent Melbourne
& +(03) 9682 1231

B
& +32 16 230660
info.be@grohe.com

BG
& +359 2 9719959
grohe-bulgaria@grohe.com

CAU
& +99 412 497 09 74
info-az@grohe.com

CDN
& +1 888 6447643
info@grohe.ca

CH
& +41 448777300
info@grohe.ch

CN
& +86 21 63758878

CY
& +357 22 465200
info@grome.com

CZ
& +420 277 004 190
grohe-cz@grohe.com

DK
& +45 44 656800
grohe@grohe.dk

E
& +34 93 3368850
grohe@grohe.es

EST
& +372 6616354
grohe@grohe.ee

F
& +33 1 49972900
marketing-fr@grohe.com

FIN
& +358 10 8201100
teknocalor@teknocalor.fi

GB
& +44 871 200 3414
info-uk@grohe.com

GR
& +30 210 2712908
nsapountzis@ath.forthnet.gr

H
& +36 1 2388045
info-hu@grohe.com

HK
& +852 2969 7067
info@grohe.hk

I
& +39 2 959401
info-it@grohe.com

IND
& +91 124 4933000
customercare.in@grohe.com

IS
& +354 515 4000
jonst@byko.is

J
& +81 3 32989730
info@grohe.co.jp

KZ
& +7 727 311 07 39
info-cac@grohe.com

LT
& +372 6616354
grohe@grohe.ee

LV
& +372 6616354
grohe@grohe.ee

MAL
& +1 800 80 6570
info-singapore@grohe.com

N
& +47 22 072070
grohe@grohe.no

NL
& +31 79 3680133
vragen-nl@grohe.com

NZ
& +09/373 4324

P
& +351 234 529620
commercial-pt@grohe.com

PL
& +48 22 5432640
biuro@grohe.com.pl

RI
& +62 21 2358 4751
info-singapore@grohe.com

RO
& +40 21 2125050
info-ro@grohe.com

ROK
& +82 2 559 0790
info-singapore@grohe.com

RP
& +63 2 8041617

RUS
& +7 495 9819510
info@grohe.ru

S
& +46 771 141314
grohe@grohe.se

SGP
& +65 6 7385585
info-singapore@grohe.com

SK
& +420 277 004 190
grohe-cz@grohe.com

T
& +66 2610 3685
info-singapore@grohe.com

TR
& +90 216 441 23 70
GroheTurkey@grome.com

UA
& +38 44 5375273
info-ua@grohe.com

USA
& +1 800 4447643
us-customerservice@grohe.com

VN
& +84 8 5413 6840
info-singapore@grohe.com

AL **BiH** **HR** **KS**
ME **MK** **SLO** **SRB**
& +385 1 2911470
adria-hr@grohe.com

**Eastern Mediterranean,
Middle East - Africa
Area Sales Office:**
& +357 22 465200
info@grome.com

IR **OM** **UAE** **YEM**
& +971 4 3318070
grohedubai@grome.com

Far East Area Sales Office:
& +65 6311 3600
info@grohe.com.sg