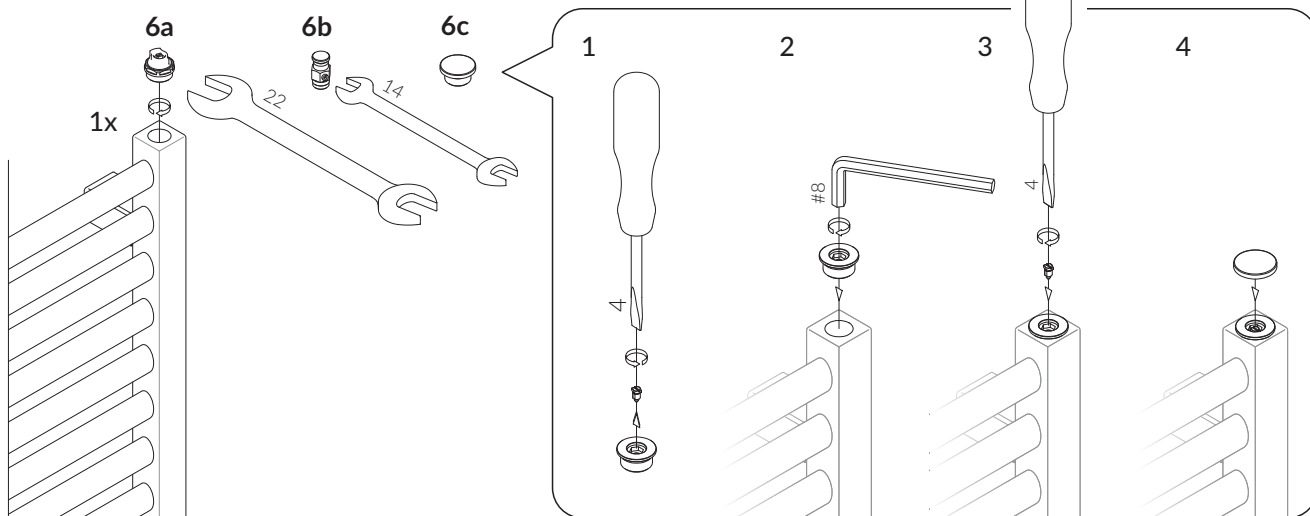


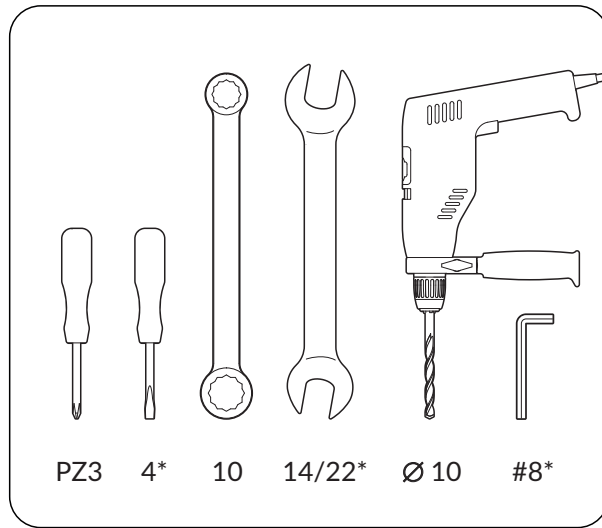
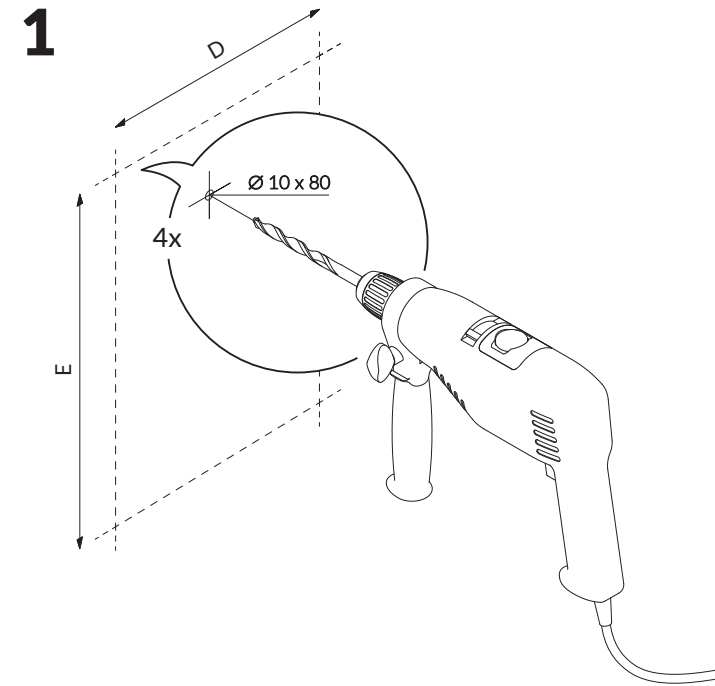
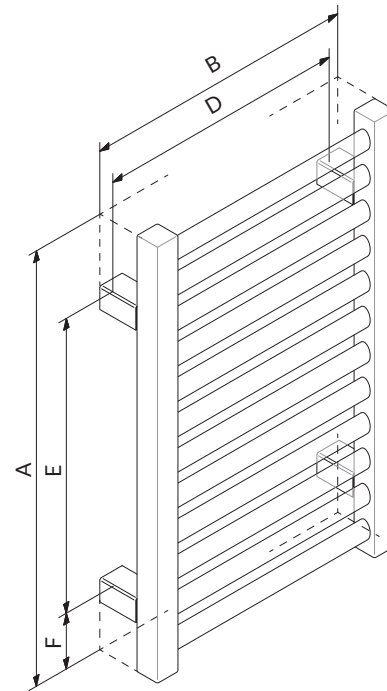
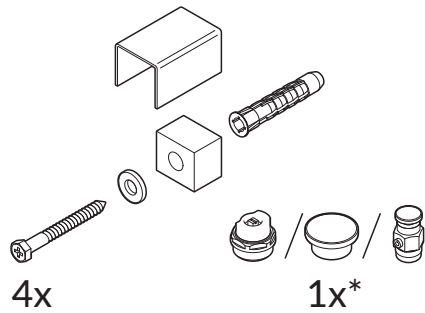
6 a/b/c*



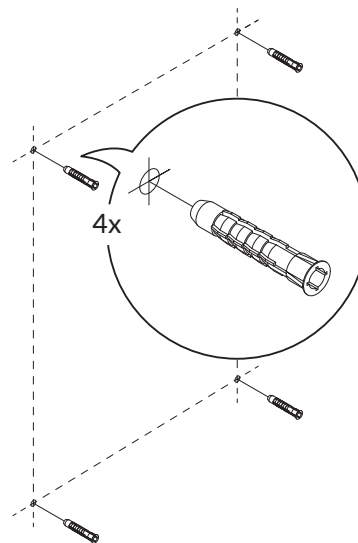
User Manual

Mounting bracket K3P+D 4x

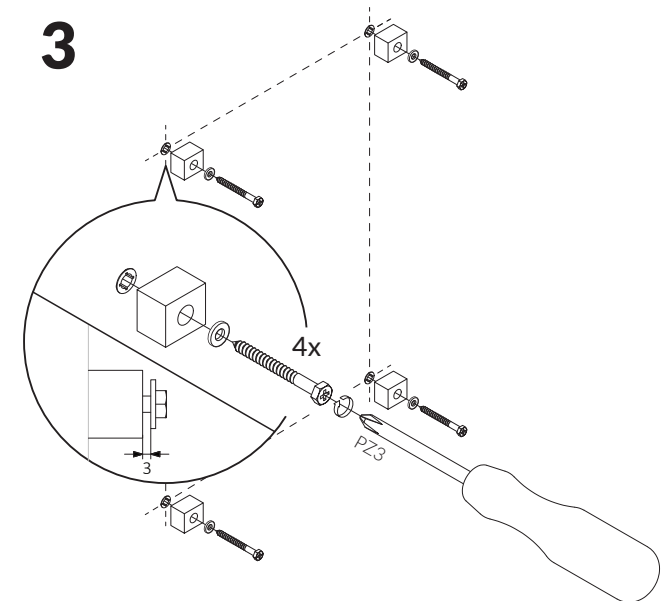
- PL** Instrukcja montażu – mocowanie K3P+D
- CS** Pokyny k instalaci – konzole zmien na montážní profily K3P+D
- DE** Montageanleitung – Wandhalterung K3P+D
- ES** Instrucción de montaje – soportes K3P+D
- FR** Instruction du montage – support de montage K3P+D
- IT** Manuale d'uso – staffa di fissaggio K3P+D
- NL** Gebruiksaanwijzing – muur bevestiging K3P+D
- RU** Инструкция монтажа – креплений K3P+D
- SK** Pokyny k inštalácii – montážne profily K3P+D



2



3



* EN Refers to water and dual fuel version

PL Dotyczy wersji wodnej i wodno-elektrycznej

CS Týká se vodní a hydroelektrické verze.

DE Betrifft die Wasser- und Wasser-Elektrischen Versionen

ES Se refiere a la versión de agua y mixta

FR Concerne la version hydraulique et mixte

IT Si riferisce alla versione idronica e mista.

NL Betreft zowel water- als water/elektrisch verwarmde versies

RU Касается версии водной и водно-электрической

SK Týka sa vodnej a hydroelektrickej verzie.