

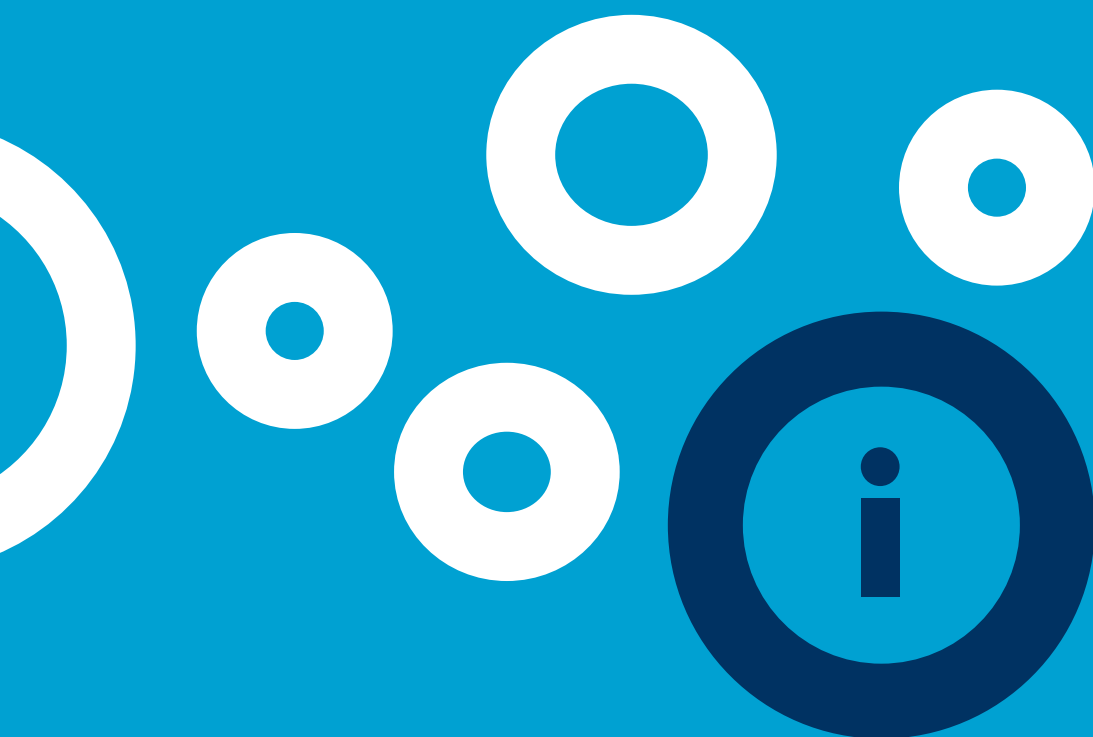
EXCELLENT

actima

Wanna z Hydromasażem

Instrukcja montażu

Karta serwisowa



WAŻNE INSTRUKCJE DOTYCZĄCE BEZPIECZEŃSTWA UŻYTKOWANIA PRZECZYTAJ UWAŻNIE I ZACHOWAJ NA PRZYSZŁOŚĆ

1. Podłączenie wanny z hydromasażem do instalacji elektrycznej może wykonać tylko elektryk posiadający odpowiednie kwalifikacje.
2. Wannę z hydromasażem należy podłączać wyłącznie do instalacji o napięciu zgodnym z parametrami podanymi na tabliczce znamionowej i z prawidłowo funkcjonującym uziemieniem.
3. W czasie instalacji sprawdzić uziemienie metalowej konstrukcji wanny. Na metalowej konstrukcji wanny znajduje się zacisk ekwipotencjalny do którego należy podłączyć lokalne połączenie wyrównawcze z innymi elementami metalowymi pomieszczenia kąpielowego, zgodnie z lokalnie obowiązującymi w danym kraju przepisami w tym zakresie.
4. Instalacja zasilająca musi być wyposażona w wyłącznik różnicowo-prądowy o znamionowym prądzie wyłączenia nie przekraczającym 30mA. Okresowo należy sprawdzać działanie wyłącznika różnicowo-prądowego. Dodatkowo instalacja elektryczna powinna być wyposażona w wyłącznik mający przerwy stykowe na wszystkich biegunach, zapewniające pełne odłączenie w warunkach przepięć kategorii III, zgodnie z wymaganiami dla tej instalacji.
5. Podzespoły będące pod napięciem (za wyjątkiem zasilanych napięciem niskim bezpiecznym do 24 V) muszą być niedostępne (wanna powinna być zabudowana).
6. Sprzęt może być użytkowany przez dzieci w wieku co najmniej 8 lat i przez osoby o obniżonych możliwościach fizycznych, umysłowych i osoby o braku doświadczenia i znajomości sprzętu, jeżeli zapewniony zostanie nadzór lub instruktaż odnośnie do użytkowania sprzętu w bezpieczny sposób tak, aby związane z tym zagrożenia były zrozumiałe. Dzieci nie powinny bawić się sprzętem.
7. Dzieci bez nadzoru nie powinny wykonywać czyszczenia i konserwacji wanny z hydromasażem.
8. W przypadku uszkodzenia przewodu zasilającego, w celu uniknięcia zagrożenia, wymianę przewodu zasilającego, może przeprowadzić tylko specjalistyczny zakład naprawczy albo wykwalifikowana osoba. Instalator ma obowiązek określić minimalną długość przewodu zasilającego i wyrównawczego, tak aby nie uległy uszkodzeniu w czasie jej wyjmowania z zabudowy (np. na wypadek awarii).
9. Nie należy prowadzić jakichkolwiek prac konserwacyjnych podczas pracy urządzenia.
10. W przypadku zabudowania wanny glazurą należy uczyni to w taki sposób aby istniała możliwość wyjęcia wanny do naprawy bez uszkodzenia wanny i glazury. Wykonując zabudowę należy uwzględnić wymiary wanny, które każdorazowo wymagają pomiarów przed przystąpieniem do jej zabudowy.

Nie przestrzeganie tych podstawowych zasad bezpieczeństwa spowoduje utratę prawa do reklamacji. Producent nie ponosi odpowiedzialności za szkody wyrządzone ludziom i mieniu poprzez nieprawidłową instalację lub użytkowanie.

Dziękujemy za zakup wanny z Hydromasażem firmy Excellent

Wanny z hydromasażem produkowane przez Excellent są produktem najwyższej jakości. Produkowane wyłącznie ze sprawdzonych komponentów z myślą o najbardziej wymagających klientach. Przed przystąpieniem do montażu i użytkowania prosimy o zapoznanie się z niniejszą instrukcją.

W przypadku pytań i wątpliwości prosimy o kontakt z serwisem pod numerem 12 653 60 28. Zachęcamy też do odwiedzenia naszej strony internetowej www.excellent.com.pl, gdzie dostępne są dokładne dane techniczne i dodatkowe opcje do modelu wanny, którą Państwo wybrali.

Transport

Wannę z hydromasażem można przenosić trzymając jedynie za konstrukcję nośną. Niedopuszczalne jest przesuwanie jej po podłożu oraz przenoszenie trzymając za wannę, przewody elektryczne lub system rur.

Wskazówki montażowe

Niestosowanie się do wskazówek montażowych może spowodować uszkodzenie towaru i skutkować odrzuceniem reklamacji.

Przed przystąpieniem do montażu należy skontrolować produkt. W tym celu należy ściągnąć folię ochronną i sprawdzić czy wanna i elementy hydromasażu nie posiadają widocznych uszkodzeń transportowych oraz wad produkcyjnych. Po montażu wanny reklamacje na widoczne uszkodzenia nie będą uwzględniane.

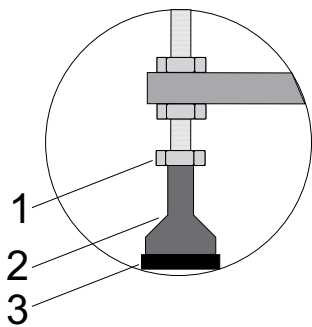
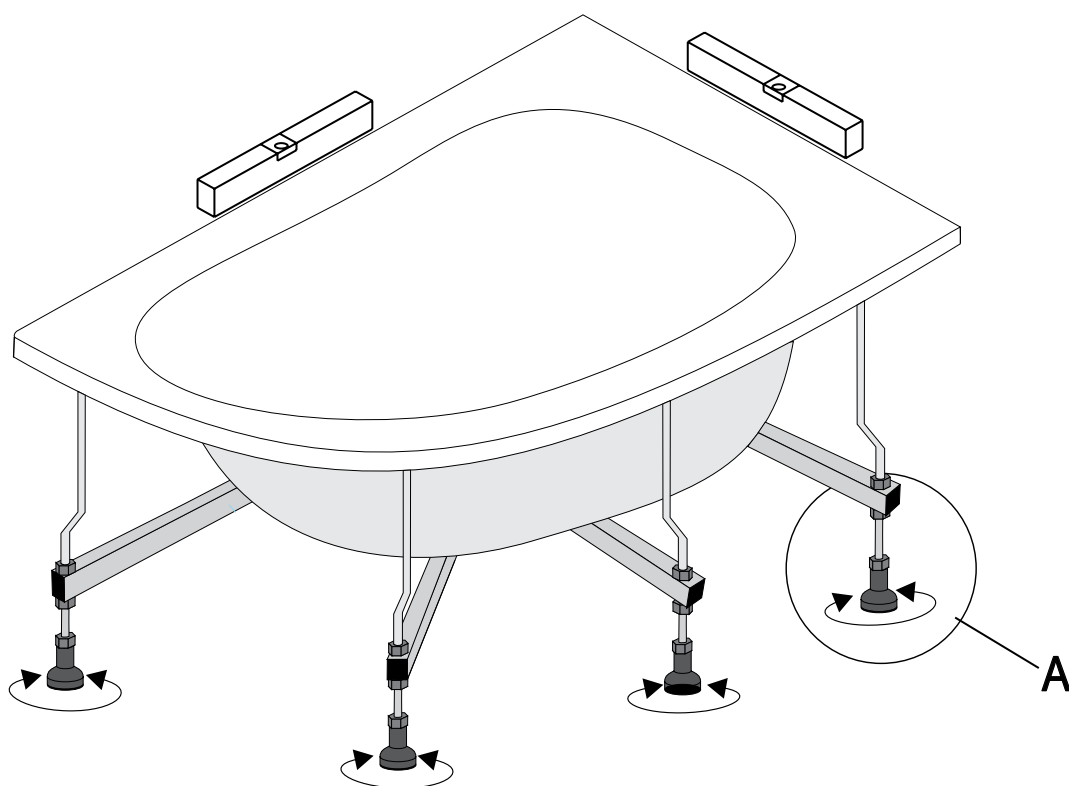
- Instalacja wodna powinna zawierać filtry od zanieczyszczeń mechanicznych.
- Hydromasaż nie może być montowany w pomieszczeniach, w których temperatura spada poniżej 4 ° C, a także nieprawidłowo wentylowanych.
- Należy stosować się do wytycznych instalacyjnych obowiązujących w danym kraju.
- Montaż powinien być wykonany przez wykwalifikowanego instalatora.
- Montaż produktów powinien uwzględniać łatwość dostępu serwisowego, bez konieczności demontażu innych urządzeń lub zabudowy.
- Należy zapoznać się z listą działań zakazanych, które skutkują odrzuceniem potencjalnej reklamacji.

Ustawienie i montaż wanny

Wysokość i wypoziomowanie wanny można regulować wkręcając lub wykręcając stopki (rys.1) Zabudowa wanny nie może być szczelna, sugerujemy w tym celu zamontowanie panelu wannowego znajdującego się w naszej ofercie. W przypadku obudowania wanny glazurą zalecamy zamontowanie, w dowolnym miejscu pod wanną, kratki wentylacyjnej o powierzchni przynajmniej 100 cm². Należy zwrócić uwagę na dostęp do syfonu odpływu wody, umożliwiający jego odkręcenie celem podniesienia wanny w przypadku serwisowania. Podczas prac montażowych, a po sprawdzeniu powierzchni, należy zabezpieczyć powierzchnię przed ewentualnym zabrudzeniem lub uszkodzeniem.

Podłączenie wody do baterii wannowej zainstalowanych na wannie musi być wykonane węzami giętkimi o długości umożliwiającej odsunięcie lub podniesienie wanny na wysokość około 0,3 - 0,5 m ponad zabudowę. Montaż produktu powinien uwzględniać łatwość dostępu serwisowego, bez konieczności demontażu innych urządzeń lub zabudowy

Rys.1



1. Założyć gumowe podkładki amortyzujące nr 3
2. Odkręcić nakrętkę nr 1(M10).
3. Wyregulować wysokość wanny za pomocą wykręcania lub wkręcania stopki
4. Dokręcić nakrętkę nr 1 do stopki.

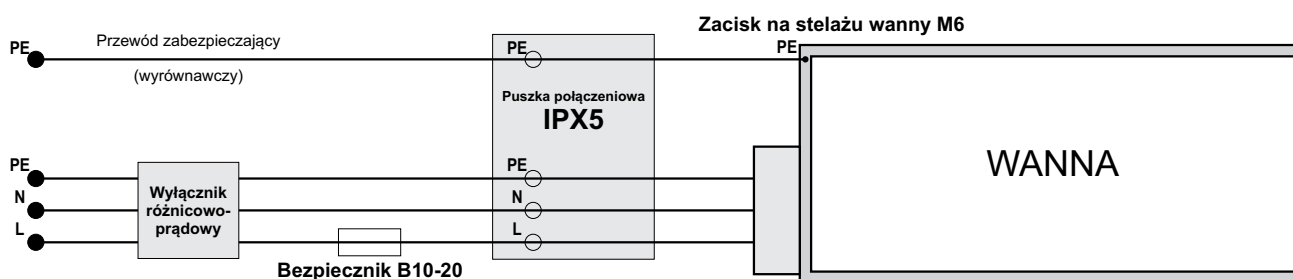
Podłączenie do instalacji elektrycznej

Wanna z hydromasażem może być podłączona do instalacji elektrycznej jedynie przez elektryka posiadającego aktualne zaświadczenie kwalifikacyjne z zakresu instalacji elektroenergetycznych i elektrycznych urządzeń napędowych z dodatkowymi uprawnieniami do prac kontrolno pomiarowych. Datę i miejsce podłączenia wanny należy udokumentować w "Świadectwie podłączenia elektrycznego" (wymagany jest wpis na stronie XX). Brak wypełnionego "Świadectwa podłączenia elektrycznego" może skutkować odrzuceniem reklamacji.

Informacje dotyczące podłączenia elektrycznego:

- wannę z hydromasażem można podłączyć jedynie do sieci TN-S (z wyłącznikiem różnicowo-prądowym o prądzie zadziałania do 30mA);
- wannę z hydromasażem można podłączyć jedynie do sieci poprzez puszkę łączeniową IP X5 (odległość między stykami wszystkich biegunów, w całej instalacji powinna wynosić nie mniej niż 3 mm);
- instalacja elektryczna powinna być wyposażona w wyłącznik mający przerwy stykowe na wszystkich biegunach, zapewniające pełne odłączenie w warunkach przepięć kategorii III, zgodnie z wymaganiami dla tej instalacji;
- obwód elektryczny do którego podłączana jest wanna z hydromasażem nie może zasilать innych urządzeń elektrycznych;
- obwód elektryczny musi być zabezpieczony w zależności od pobieranej mocy:
 - do 1 kW bezpiecznik typu S B10 przewód zasilający o przekroju min. 3x1 mm²
 - do 2 kW bezpiecznik typu S B16 przewód zasilający o przekroju min. 3x1,5 mm²
 - do 3,7 kW bezpiecznik typu S B20 przewód zasilający o przekroju min. 3x2,5 mm².
- W czasie instalacji sprawdzić uziemienie metalowej konstrukcji wanny. Na metalowej konstrukcji wanny znajduje się zacisk ekwipotencjalny do którego należy podłączyć lokalne połączenie wyrównawcze z innymi elementami metalowymi pomieszczenia kąpielowego, zgodnie z lokalnie obowiązującymi w danym kraju przepisami w tym zakresie. Połączenie musi być wykonane miedzianym przewodem o przekroju 4 mm, który należy podłączyć do zacisku śrubowego M6 do połączenia wyrównawczego. Jest on oznaczony i znajduje się na konstrukcji wanny.
- Punkt elektryczny do którego podłączona jest wanna z hydromasażem musi mieć wykonany pomiar czasu zadziałania wyłącznika różnicowo-prądowego. Zalecane jest aby właściciel posiadał protokół z tego pomiaru, jako załącznik do karty gwarancyjnej.
- Podzespoły będące pod napięciem (za wyjątkiem zasilanych niskim napięciem do 12 V) muszą być niedostępne (wanna musi być zabudowana).

SCHEMAT PODŁĄCZENIA ELEKTRYCZNEGO WANNY



Sprawdzenie wanny z hydromasażem

Po ustawieniu i podłączeniu wanny oraz spływu wody do kanalizacji, należy napełnić wannę wodą tak, aby zakryte były wszystkie dysze (do poziomu wyznaczonego przez specjalną naklejkę). Następnie należy uruchomić system masażu wodnego i powietrznego, oraz inne opcje zamontowane w wannie. Praca urządzenia powinna trwać co najmniej 15 min. W przypadku pojawienia się usterek należy niezwłocznie powiadomić producenta lub sprzedawcę.

Dezynfekcja

Elementy wanien z hydromasażem Excellent, takie jak rury, pompy, złączki, dysze pracujące w środowisku wodnym, wymagają szczególnej dbałości o utrzymanie higieny. W zależności od jakości wody oraz używanych środków myjących, niezbędna jest cykliczna (w odstępach co najmniej 3-4 tygodniowych) dezynfekcja urządzenia. Zwracamy uwagę na konieczność przeprowadzenia dezynfekcji po intensywnym okresie użytkowania, a także przy używaniu hydromasażu po raz pierwszy po długim czasie.

W celu przeprowadzenia dezynfekcji firma Excellent poleca preparat Forte. Jest on przeznaczony do czyszczenia i dezynfekcji instalacji wodnych wanien z hydromasażem. Jeden ze składników preparatu Forte przekształca wszelkie osady mineralne pokrywające elementy wanny (tzw. kamień) w związki rozpuszczalne w wodzie oraz zapobiega wytrącaniu się tych osadów z wody. Usuwa także bakterie, grzyby, algi oraz inne pozostałości organiczne. Preparat nie uszkadza powłok z tworzywa sztucznego, elementów chromowanych i żelaznych.

Sposób dezynfekcji:

W przypadku wanien bez automatycznego systemu dezynfekcji:

Co 2 do 4 tygodni napełnić wannę czystą, zimną wodą do poziomu wyższego o kilka centymetrów od poziomu dysz. Włączyć odpowiednią dawkę preparatu, w stosunku 20 ml na 100 l wody. Uruchomić pompę na jeden pełny cykl pracy. Pozostawić wodę w wannie na czas od 20 do 30 minut – w zależności od intensywności korzystania z wanny. Po tym czasie uruchomić pompę ponownie na kilka minut. Odprowadzić wodę i starannie przepłukać wannę czystą wodą. Kąpiel jest możliwa zaraz po zakończeniu dezynfekcji.

W przypadku wanien z automatycznym systemem dezynfekcji:

Należy postępować zgodnie z instrukcją obsługi dołączonej do konkretnego systemu.

Zasady pielęgnacji:

• Czyszczenie wanny

Do czyszczenia powierzchni należy stosować miękką ściereczkę (np. z mikrofibry) oraz łagodne środki myjące (typu mydło) a następnie obficie spłukać czystą wodą i wytrzeć wannę wraz z częściami hydromasażu suchą ścierką. Osad wapienny należy usuwać na bieżąco środkami do mycia naczyń. Powierzchnia akrylu jest odporna na działanie kwasów, ale do jej czyszczenia nie należy używać rozpuszczalników organicznych oraz środków zawierających komponenty ścierające.

W przypadku wody odbiegającej parametrami od standardowej (twardość) należy dostosować częstotliwość pielęgnacji do panujących warunków, mając na względzie, że użytkowanie hydromasażu w warunkach niestandardowych zmniejsza jej okres użyteczności, a brak konserwacji i pielęgnacji zmniejsza go drastycznie.

- **Czyszczenie dysz**

Elementy wypływowe (dysze) stosowane w wannach Excellent można czyścić szczoteczką z cienkiego włosa, oraz środkiem myjącym (szampon, mydło). W celu uzyskania lepszych efektów zaleca się wykręcenie dysz powietrznych z dna wanny poprzez przekręcenie ich w lewo. Dysze te należy czyścić pod strumieniem bieżącej wody używając szczoteczki z miękkiego włosa. Nie należy stosować środków zawierających komponenty ścierające, gdyż powodują one zmatowienie powierzchni.

- **Usuwanie zarysowań**

W wannach akrylowych istnieje możliwość usuwania drobnych rys i zarysowań. Jeżeli na powierzchni wanny pojawią się zadrapania lub zmatowienia, można je usunąć na mokro przy użyciu pasty polerskiej. W przypadku głębszych rys polecamy użyć drobnoziarnistego papieru wodnego. W celu nabłyszczania powierzchni należy użyć mleczka polerskiego.



Płyn Forte

Data wykonania	Zakres wykonywanych prac	Pieczęć serwisu

Wanna z hydromasażem produkcji:
Excellent Profile Sp. J.
ul. Nad Drwiną 10/B3
30-841 Kraków

Numer seryjny:	
Data podłączenia:	

Podłączona została do czynnej instalacji elektrycznej TN-S w (dokładny adres):

Czytelny podpis lub pieczętka elektryka, seria i nr uprawnień :

Uwagi:

Produkt należy prawidłowo zainstalować, użytkować, pielęgnować i konserwować. Produkt ulega naturalnemu zużyciu, które nie stanowi podstaw do zgłaszania reklamacji. Nadmierne zużycie produktu, będące skutkiem braku dbałości o produkt, może skutkować oddaleniem reklamacji.

Poniżej przedstawiamy informacje jakie postępowanie z towarem jest niedozwolone z uwagi na możliwość jego zniszczenia i w konsekwencji skutkować może odrzuceniem reklamacji.

1. Niestosowanie się do zasad opisanych niniejszej instrukcji
2. Niepoprawny montaż urządzenia – niezgodny z instrukcją montażu (w przypadku, gdy występują szczegółowe informacje na ten temat) oraz z zasadami instalacyjnymi obowiązującymi w danym kraju, niezgodne z prawidłowymi zasadami montażu i podłączenia.
3. Podłączenie elektryczne zostało wykonane przez osobę bez aktualnego zaświadczenia kwalifikacyjnego z zakresu instalacji elektroenergetycznych i elektrycznych urządzeń napędowych z dodatkowymi uprawnieniami do prac kontrolno-pomiarowych.
4. Brak okresowej pielęgnacji, przeglądów oraz dbałości o produkt i jego funkcjonowanie poprzez jego odpowiednią konserwację i pielęgnację.
5. Podłączenie do instalacji wodnej zasilanej twardą lub zanieczyszczoną wodą, która przekracza krajowe standardy w tym zakresie; brak stosowania filtrów wody w instalacji wodnej.
6. Temperatura podanej ciepłej wody do hydromasażu z instalacji nie może przekraczać 40°C
7. Stosowanie do czyszczenia rozpuszczalników organicznych, środków żrących oraz zawierających komponenty ścierny.
8. Stosowanie produktu niezgodnie z przeznaczeniem.
9. Dokonana została naprawa przez nieupoważnioną osobę lub zastosowano części obcego pochodzenia.
10. Zamontowano niekompletny produkt.
11. Ingerowano w budowę produktu, dokonano próby jego samodzielnej dekompletacji, przeróbek, udoskonalień wkraczających w budowę produktu przez użytkownika lub inne nieupoważnione osoby.
12. Stosowanie nieodpowiednich narzędzi, które mogą uszkodzić produkt, nadwyrężyć jego konstrukcję lub części składowe.
13. Przed montażem nie został wykonany przymiar wanny i jej ulokowania. Montaż nie zapewnia dojścia serwisowego do wanny – nie należy wanny zabudowywać w zabudowie stałej. Producent nie podejmuje się demontażu wanny zabudowanej niezgodnie z wytycznymi znajdującymi się w niniejszej instrukcji i nie odpowiada za rzeczy uszkodzone w trakcie demontażu (płytki, listwy i inne elementy wyposażenia łazienek).
14. Brak odpowiedniej wentylacji zapewniającej chłodzenie oraz zabezpieczenie przed przegrzewaniem i zawilgoceniem urządzeń hydromasażu.
15. Niewłaściwa instalacja syfonu/przelewu, baterii nawannowej, sterowników i innych peryferii instalowanych w wannie.
16. Zaniechanie w zakresie przeprowadzenia natychmiastowych napraw oraz zgłoszeń reklamacyjnych, które powodują postępujące niszczenie produktu i peryferii.

Warunki reklamacji:

Wanny z hydromasażem firmy Excellent są produktem na indywidualne zamówienie, z tego powodu do poprawnego przeprowadzenia procesu reklamacji i naprawy urządzenia wymagane są dwa prawidłowo wypełnione dokumenty:

1. Karta identyfikacyjna produktu z wpisanym numerem identyfikacyjnym produktu, datą sprzedaży potwierdzoną pieczęcią firmową jednostki handlowej;
2. Świadectwo podłączenia elektrycznego wypełnione przez instalatora ze stosownymi uprawnieniami.

W razie utraty karty identyfikacyjnej użytkownikowi przysługuje prawo do wydania duplikatu po przedstawieniu wiarygodnego dowodu zakupu sprzętu.

Numer seryjny:	
-----------------------	--

Wyrób	Excellent Hydro-System
Model wanny	
Nazwa systemu	
Opcje	
Całkowity pobór mocy	

Data produkcji:
(podpis i pieczęć producenta)

Data sprzedaży
(podpis sprzedawcy i pieczęć sklepu)

Producent Excellent Profile Sp. J. ul. Nad Drwiną 10/B3 30-841 Kraków tel./fax. (12) 653-60-27	Serwis: tel./fax. (12) 653-60-28 e-mail: serwis@excellent.com.pl
--	--



EXCELLENT

ŁAZIENKI

Excellent S.A.
ul. Nad Drwiną 10/B3
30-841 Kraków
Tel.: 12 653 60 28
e-mail: lazienki@excellent.com.pl
www.excellent.com.pl
www.wodnyrelaks.pl