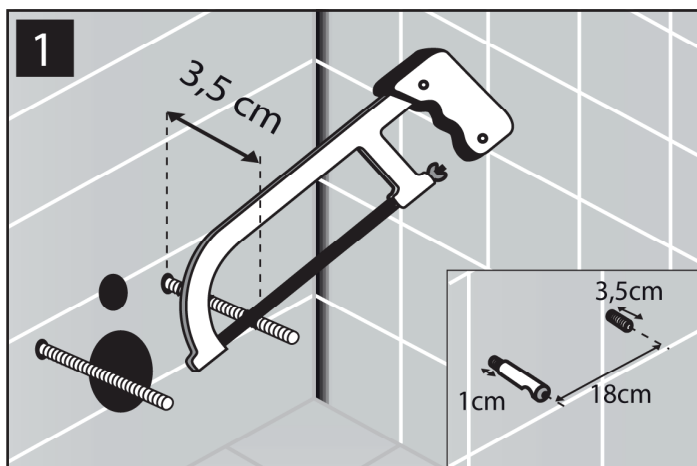
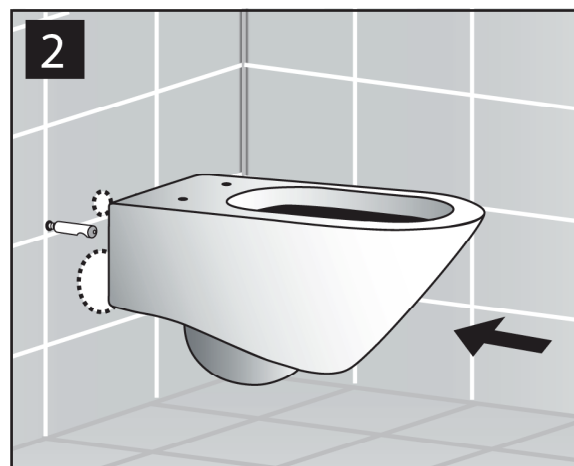


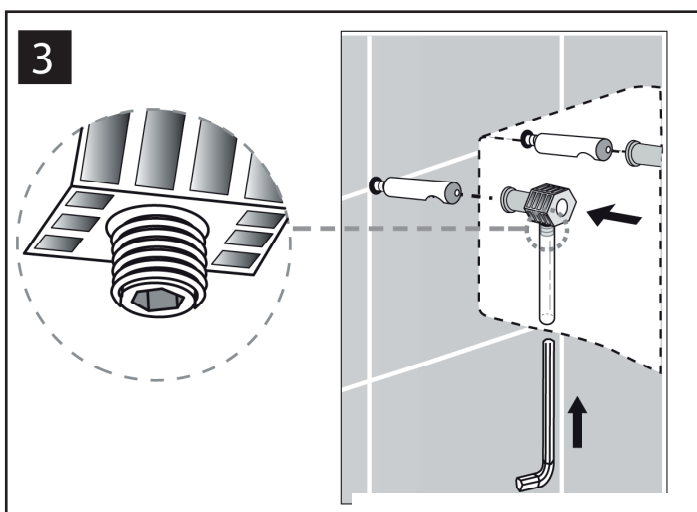
INSTRUKCJA MONTAŻU BULL/QUADRA



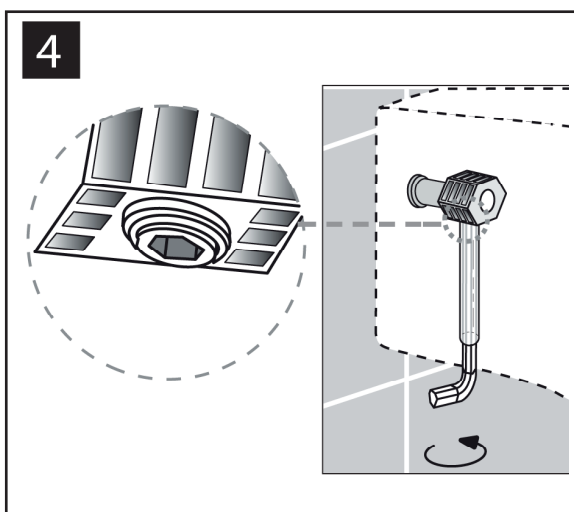
Należy zmierzyć śruby mocujące i dociąć do odpowiedniego rozmiaru, aby zamontować miskę.



Nasuwamy miskę na mocowania.



Wkładamy mocowania tak jak na obrazku, ważne aby były ustawione tak jak na powiększeniu.



Dokręcamy za pomocą klucza dołączonego do zestawu.



Przed finalnym zamontowaniem miski należy sprawdzić czy ciśnienie wody spływającej nie powoduje jej wychłapywania.

Jeśli jest zbyt duże, można je obniżyć montując reduktor na wlocie wody.

DYSTRYBUTOR:

EXCELLENT

BIURO HANDLOWE:
ul. Marcika 14 C
30-433 Kraków
Tel.: 12 657 18 87
www.excellent.com.pl

Ceramica Esedra S.r.l.

Localita' Quartaccio, snc 01034
Fabrica di Roma (Vt)
Tel. +39 0761 541055
Fax +39 0761 598449
info@ceramicaesedra.com
www.ceramicaesedra.com
made in italy