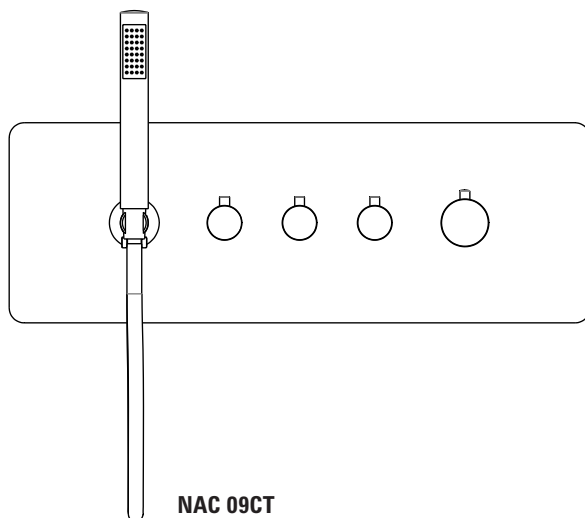


NAC 09CM



NAC 09CT

- PL** Instrukcja montażu
- EN** Assembly instructions
- DE** Montageanleitung
- LV** Instalēšanas instrukcijas
- RU** Инструкция по установке
- UK** Інструкція по установці
- RO** Instrucțiunile de instalare
- HR** Upute za montažu

- FR** Instructions d'installation
- NO** Installasjonsinstruksjoner
- LT** Instaliavimo instrukcijas
- FI** Asennusohjeet
- SK** Pokyny na inštaláciu
- HU** Telepítési utasítások
- CS** Pokyny k instalaci
- SV** Monteringsanvisning

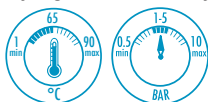
## PL PODSTAWOWE DANE TECHNICZNE

Miejsce i sposób montażu musi zapewnić swobodny dostęp do ewentualnego demontażu i wykonywania czynności konserwacyjnych lub naprawczych.

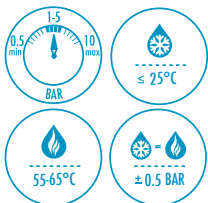
Montaż baterii powinien być przeprowadzony przez osoby z odpowiednimi kwalifikacjami. Ewentualne szkody powstałe na skutek niefachowego montażu lub konserwacji nie są objęte gwarancją.

W celu zapewnienia długotrwałego i niezawodnego użytkownika baterii wymagane jest zastosowanie zaworków kulowych z filtrem dla baterii stojących lub uszczelkę z sitkami do baterii ściennych.

### Wymagania dla baterii innych niż termostaticzne:



### Wymagania dla baterii termostaticznych:



Nie zaleca się stosowania baterii termostaticznej wraz z przepływowymi gazowymi i elektrycznymi podgrzewaczami wody.

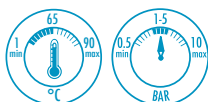
## EN BASIC TECHNICAL DATA

The place and way of installation needs to ensure free access to any possible dismantling and a possibility of carrying out maintenance or repair activities.

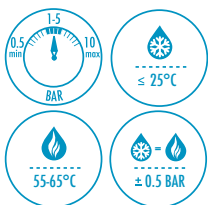
The tap should be installed by persons with appropriate qualifications. Any possible damage caused as a result of unprofessional assembly or maintenance is not covered by warranty.

In order to ensure long and reliable use of the tap it is required to apply ball valves with a filter with regard to standing taps or seals with strainers with regard to wall taps.

### Requirements for taps other than thermostatic taps:



### Requirements for thermostatic taps:



It is not advisable to use a thermostatic tap with flow gas and electric water heaters.

## CZYNNOŚCI KONSERWACYJNE

• Regularnie użytkownik zobowiązany jest do czyszczenia: aeraatora, zaworków kulowych z filtrem, powierzchni baterii, sprawdzania połączeń węży, filtrów siatkowych.

• Do czyszczenia armatury należy używać miękkiej szmatki oraz stosować jedynie środki czyszczące polecane przez producenta. Po czyszczeniu powierzchni należy spłukać wodą resztki środka czyszczącego.

• Nie wolno stosować żadnych substancji chemicznych zawierających: podchloryn sodu i potasu, związki chloru, alkohol, zasady, silne kwasy i rozpuszczalniki.

• Nie wolno stosować oczyszczaczy parowych.

• Nie należy używać do czyszczenia jakichkolwiek ściernych materiałów i substancji, ze względu na wysoką wrażliwość powierzchni chromowanych i malowanych.

Szczegóły dotyczące gwarancji znajdują się na stronie [www.deante.pl](http://www.deante.pl).

## MODELE BATERII

NAC 09CM

NAC 09CT

## MAINTENANCE ACTIVITIES

• A user is obliged to clean the following on a regular basis: aerator, ball valves with a filter, tap's surface, to check connections of hoses, filters.

• For cleaning fittings it is necessary to use only cleaners recommended by the producer. For cleaning fittings it is required to use only a soft cloth. After cleaning the surface, it is necessary to rinse remainders of a cleaner with water.

• It is forbidden to use any chemical substances including: sodium hypochlorite and potassium hypochlorite, chlorine compounds, alcohol, bases, strong acids and solvents.

• It is forbidden to use steam cleaners.

• It is forbidden to use, for cleaning, any abrasive materials and substances due to high sensitivity of chrome-plated and painted surface.

Details of the warranty on [www.deante.eu](http://www.deante.eu)

## TAP MODELS

NAC 09CM

NAC 09CT

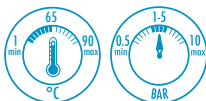
## GRUNDSÄTZLICHE TECHNISCHE DATEN

Der Montageort und die Montageart müssen einen freien Zugang bei etwaiger Demontage und Wartungs- bzw. Reparaturarbeiten gewähren.

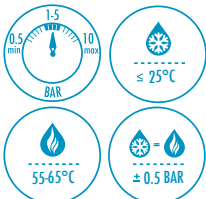
Die Armaturmontage soll von Personen mit entsprechenden Qualifikationen durchgeführt werden. Etwaige Schäden, die sich aus einer nicht fachgerechten Montage oder Wartung ergeben, werden in der Garantie nicht berücksichtigt.

Zur Sicherung einer langfristigen und zuverlässigen Armaturnutzung ist die Verwendung der Kugelhähne mit Filter für Steharmaturen bzw. Siebdichtungen für Wandarmaturen notwendig.

### Anforderungen für Armaturen ohne Thermostate:



### Anforderungen für Armaturen mit Thermostaten:



Es wird nicht empfohlen, eine thermostatische Armatur mit gasbetriebenen und elektrischen Durchlauf-Wasserheizer zu verwenden.

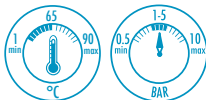
## ОСНОВНЫЕ ТЕХНИЧЕСКИЕ ХАРАКТЕРИСТИКИ

Место и способ монтажа должны обеспечить свободный доступ для возможного демонтажа и выполнения работ, связанных с консервацией или ремонтом.

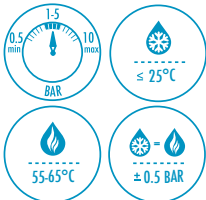
Установка смесителя должна выполняться лицами, имеющими соответствующую квалификацию. На повреждения, возникшие в результате непрофессиональной установки или консервации, гарантия не распространяется.

Для обеспечения длительного и надежного использования смесителя необходимо использовать шариковые клапаны с фильтром для вертикальных смесителей или уплотнения с сеткой для настенных смесителей.

### Требования для смесителей, не являющихся термостатическими:



### Требования для термостатических смесителей:



Не рекомендуется использовать термостатический смеситель совместно с проточными газовыми и электрическими водонагревателями.

## WARTUNG

• Der Benutzer ist zur regelmäßiger Reinigung und Überprüfung folgender Elemente verpflichtet: Strahlregler, Kugelhähne mit Filter, Armaturoberfläche, Schlauchanschlüsse, Filter.

• Zur Armaturreinigung sollen nur die vom Hersteller empfohlenen Reinigungsmittel benutzt werden. Zur Armaturreinigung soll nur ein weiches Lappen benutzt werden. Nach der Oberflächenreinigung sollen die Reinigungsmittelreste mit Wasser gespült werden.

• Es dürfen keine chemischen Mittel verwendet werden, die Natrium- und Kaliumhypochlorit, Chlorverbindungen, Alkohol, Basen, starke Säuren und Lösungsmittel beinhalten.

• Es dürfen keine Dampfreiniger verwendet werden.

• Zur Reinigung dürfen keine Schleifmaterialien und -mittel verwendet werden, weil die chrombeschichteten und gestrichenen Oberflächen sehr empfindlich sind.

Einzelheiten der Garantie unter [www.deante.eu](http://www.deante.eu)

## ARMATUR MODELLE

NAC 09CM

NAC 09CT

## РАБОТЫ ПО КОНСЕРВАЦИИ

• Пользователь обязан регулярно осуществлять чистку: аэрагора, шариковых клапанов с фильтром, поверхности смесителя, сетчатых фильтров, а также проверять соединения шлангов.

• Для чистки арматуры следует использовать только чистящие средства, рекомендуемые производителем. Для чистки арматуры следует использовать только мягкую ткань. После завершения чистки поверхности, остатки чистящего средства необходимо смыть водой.

• Запрещается использовать химические вещества, содержащие: гипохлорит натрия и калия, соединения хлора, алкоголя, щелочи, сильные кислоты и растворители.

• Запрещается использовать пароочистители.

• Не следует использовать для чистки какие-либо абразивные материалы и вещества по причине высокой чувствительности к ним хромированных и окрашенных поверхностей.

Подробная информация о гарантии на [www.deante.eu](http://www.deante.eu)

## СМЕСИТЕЛЬ ТИПА

NAC 09CM

NAC 09CT

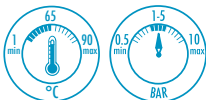
## FR INFORMATIONS TECHNIQUES DE BASE

Le client doit garantir le libre accès pour le démontage éventuel et pour les opérations de maintenance ou de réparation.

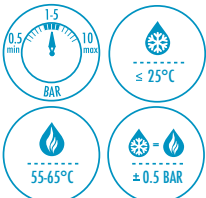
L'installation doit être faite par un personnel qualifié. Les dégâts éventuels survenus par la suite d'une installation incorrecte ne sont pas couverts par la garantie.

Afin de garantir le bon fonctionnement des robinets, il est préconisé d'utiliser des vannes à sphère avec filtre pour les robinets verticaux ou des joints avec tamis pour les robinets horizontaux.

**Exigences pour robinets autres que thermostatiques:**



**Exigences pour robinets thermostatiques:**



Il est déconseillé d'utiliser les robinets thermostatiques avec des chaudières électriques ou à gaz.

## OPÉRATIONS D'ENTRETIEN

L'utilisateur est tenu de nettoyer régulièrement : l'aérateur, les vannes à sphère avec filtre, les surfaces des robinets, vérifier les connexions des tuyaux flexibles et des filtres à tamis.

Pour nettoyer les robinets utilisez uniquement les produits conseillés par le fabricant. Pour nettoyer les robinets utilisez uniquement un chiffon souple. Après le nettoyage rincer à l'eau afin d'éliminer les résidus du produit nettoyant.

Ne pas utiliser les produits contenant l'eau de javel, les composés de chlore, l'alcool, les acides puissants et les dissolvants. Ne pas utiliser les appareils de nettoyage à vapeur.

Les substances et les matériaux abrasifs sont déconseillés vu la fragilité des surfaces de chrome et les surfaces peintes.

Détails de la garantie sur [www.deante.eu](http://www.deante.eu)

## MODÈLE DU ROBINET

NAC 09CM

NAC 09CT

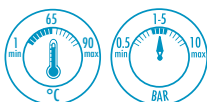
## CS ZÁKLADNÍ TECHNICKÉ ÚDAJE

Místo a způsob montáže musí zajišťovat volný přístup pro případné demontování a provádění činností spojených s údržbou nebo opravami.

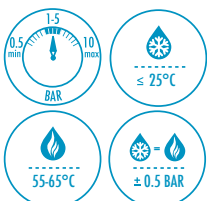
Montáž baterie by měla být provedena osobou s příslušnou kvalifikací. Případné škody vzniklé v důsledku neprofesionální montáže nebo údržby nespádají do záruky.

Pro zajištění dlouhodobého a spolehlivého používání baterie se vyžaduje použití kulových ventilků s filtrem pro stojánkové baterie nebo těsnění se sítkami do nástěnných baterií.

**Nároky na jiné než termostatické baterie:**



**Nároky na termostatické baterie:**



Nedoporučuje se používání termostatických baterií spolu s průtokovými plynovými a elektrickými ohřívači vody.

## ÚKONY ÚDRŽBY

Uživatel je povinen pravidelně čistit: perlátor, kulové ventily s filtrem, povrch demontování, kontrolovat spojení hadic, síťových filtrů.

K čištění armatury používejte pouze čisticí prostředky doporučené výrobcem. K čištění armatury používejte výhradně měkký hadřík. Po čištění povrchu z něj vodou opláchněte zbytky čisticího přípravku.

Nepoužívejte žádné chemické látky, které obsahují: chlornan sodný a draselný, sloučeniny chloru, alkohol, zásady, silné kyseliny a rozpouštědla.

Nepoužívejte parní čističe.

K čištění nepoužívejte jakýkoliv abrazivní materiály a látky s ohledem na vysokou citlivost chromovaných a natíraných povrchů.

Podrobnosti o záruční [www.deante.eu](http://www.deante.eu)

## MODELÝ BATERIÍ

NAC 09CM

NAC 09CT

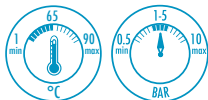
## ZÁKLADNÉ TECHNICKÉ ÚDAJE

Miesto a spôsob montáže musí umožňovať voľný prístup, prípadnú demontáž, ako aj vykonávanie údržbárskych a opravárskych činností.

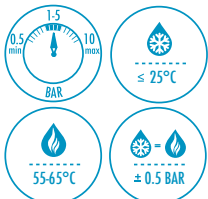
Montáž batérie by mala byť vykonávaná osobou s príslušnými odbornými kvalifikáciami. Záruka sa nevzťahuje na škody, ku ktorým dôjde v dôsledku neodbornej montáže alebo údržby.

Z hľadiska dlhodobej a spoľahlivej prevádzky batérie je nevyhnutné použiť v prípade stojacich batérií guľové uzávery s filtra-  
mi, a v prípade nástenných batérií tesnenia so sítkami.

**Požiadavky pre iné ako termostatické batérie:**



**Požiadavky pre termostatické batérie:**



Termostatické batérie neodporúčame používať v kombinácii s prietokovými plynovými alebo elektrickými ohrievačmi vody.

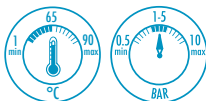
## ALAPVETŐ MŰSZAKI ADATOK

A csaptelepet úgy és olyan helyre kell felszerelni, hogy biztosított legyen a szabad hozzáférés az esetleges leszereléshez és a karbantartáshoz vagy javításhoz.

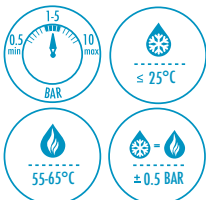
A csaptelepet megfelelő szakképzettséggel rendelkező személynek kell felszerelnie. A szakképzetlen felszerelésből vagy karbantartásból eredő meghibásodásokra a garancia nem vonatkozik.

A csaptelep hosszú távú és megbízható működésének biztosítása érdekében az álló csaptelepnél szűrővel ellátott golyóscsapot a fali csaptelepnél szűrővel felszerelt tömítést alkalmazunk.

**A nem termostátos csaptelepek követelményei:**



**A termostátos csaptelepek követelményei:**



Nem ajánljuk a termostátos csaptelepet gáz vagy elektromos átfolyós vízmelegítővel használni.

## ÚDRŽBÁRSKE PRÁCE

• Užívateľ musí pravidelne čistiť perliátor, guľové ventily s filtrom a povrch batérie a pravidelne kontrolovať hadicové spoje a filtračné sítka.

• Na čistenie armatúry používajte výlučne výrobcom odporúčané čistiace prostriedky. Na čistenie armatúry používajte výlučne mäkké tkaniny. Povrch po vyčistení opláchnite vodou od zvyškov čistiaceho prostriedku.

• Nepoužívajte chemické prostriedky, ktoré obsahujú chlórnan sodný alebo draselný, zlúčeniny chlóru, alkohol, zásady, silné kyseliny a rozpúšťadlá.

• Nepoužívajte parné čističe.

• Na čistenie nepoužívajte žiadne abrazívne čistiace materiály alebo látky, nakoľko chrómované a maľované povrchy sú veľmi citlivé na poškrabanie.

Podrobnosti o záručnej [www.deante.eu](http://www.deante.eu)

## MODELY BATÉRIÍ

NAC 09CM

NAC 09CT

## KARBANTARTÁS

• A felhasználó köteles rendszeresen tisztítani az aerátort, a szűrővel ellátott golyóscsapot, a csaptelep felületét, ellenőrizni a csövek összeillesztését, a hálós szűrőt.

• A csaptelepek tisztításához kizárólag a gyártó által ajánlott tisztítószereket használja. A csaptelepeket kizárólag puha ruhával tisztítsa. A felület megtisztítása után vízzel öblítse le a tisztítószert maradványát.

• Tilos olyan vegyszert használni, amely tartalmaz nátrium hipokloritot és káliumot, klórt, alkoholt, bázisokat, erős savakat és oldószereket.

• Tilos gőztisztító berendezést használni.

• Az igen érzékeny krómozott és festett felületek védelme érdekében ne használjon semmilyen súrolóhatású anyagot vagy tisztítószert.

Részletek a jótállási [www.deante.eu](http://www.deante.eu)

## MODELEK CSAPTELEPET

NAC 09CM

NAC 09CT

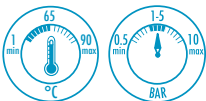
## RO DATE TEHNICE DE BAZĂ

Locul și modul de montare trebuie să asigure accesul liber la eventuala demontare și executarea activităților de conservare sau reparare.

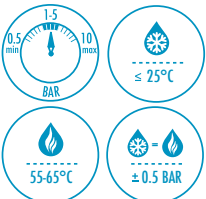
Montarea bateriilor trebuie să fie desfășurată de persoane cu calificare corespunzătoare. Eventualele daune apărute în urma montajului sau menenanței neprofesioniste nu sunt acoperite de garanție.

Pentru a asigura o folosire de lungă durată și infașilabilă a bateriilor, este necesară utilizarea de robinete cu bilă și filtru pentru bateriile în picior sau garnituri cu sita pentru bateriile de perete.

**Cerințe pentru alte baterii decât cele termostactice :**



**Cerințe pentru bateriile termostactice:**



Nu se recomandă folosirea bateriei termostactice împreună cu încălzitoarele de apă instant pe gaz și electrice.

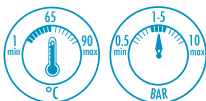
## UK ОСНОВНІ ТЕХНІЧНІ ДАНІ

Місце і спосіб монтажу мусить гарантувати безперешкодний доступ до змішувача у випадку можливого демонтажу і виконання дій або ремонтних і консерваційних робіт.

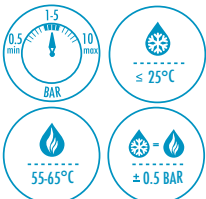
Монтаж змішувача має бути проведений особами з відповідними кваліфікаціями. На шкоди, що виникли внаслідок некваліфікованого монтажу або консервації гарантія не поширюється.

З метою забезпечення довготривалої і безвідмовної експлуатації змішувача вимагається застосування кульових клапанів з фільтром для стоячих змішувачів або прокладок з ситками для настінних змішувачів.

**Вимоги до інших змішувачів (не терmostатичних):**



**Вимоги до терmostатичних змішувачів:**



Не рекомендується застосовувати терmostатичний змішувач разом з проточними газовими і електричними водопідігрівачами.

## ACTIVITĂȚI DE CONSERVARE

• Utilizatorul este obligat să curețe în mod regulat: aeratorul, su-papele cu bilă și filtru, suprafața bateriei, să verifice conexiunile furtunurilor, filtrele.

• Pentru curățarea suprafeței bateriei trebuie folosite exclusiv produse de curățare recomandate de producător. Pentru curățarea suprafeței bateriei trebuie folosite exclusiv cărpe moi. După curățarea suprafeței, resturile de produs trebuie limpezite cu apă.

• Nu este permisă folosirea nici unui fel de substanțe chimice ce conține: hipoclorit de sodiu și potasiu, clor, alcool, baze, acizi puternici și solvenți.

• Nu este permisă utilizarea de curățători cu abur.

• Nu trebuie folosite pentru curățare nici un fel de materiale și substanțe abrazive, din cauza sensibilității ridicate a suprafețelor cromate și vopsite

Detalii despre garanția [www.deante.eu](http://www.deante.eu)

## TIP BATERIILOR

**NAC 09CM**

**NAC 09CT**

## КОНСЕРВАЦІЙНІ ДІЇ (ДОГЛЯД)

• Користувач зобов'язаний регулярно очищати: аератор, кульові клапани з фільтром, поверхню змішувача, перевіряти з'єднання шлангів, ситкових фільтрів.

• Для чищення кранів слід застосовувати лише ті миючі засоби, які, рекомендовані виробником. Для очищення необхідно застосовувати виключно м'яку ганчірку. Після очищення поверхні змити водою рештки миючого засобу.

• Забороняється застосовувати хімічні речовини які містять: гі-похлорит натрію і калію, сполуки хлору, спирт, основи, сильні кислоти і розчинники.

• Не можна застосовувати парові очищувачі.

• Забороняється застосовувати для очищення будь-які абразивні засоби, матеріали і речовини, з огляду на високу вразливість хромованих і емальованих поверхонь.

Детальна інформація про гарантії [www.deante.eu](http://www.deante.eu)

## МОДЕЛІ ЗМІШУВАЧІВ

**NAC 09CM**

**NAC 09CT**

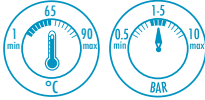
## PAGRINDINIAI TECHNINIAI DUOMENYS

Montavimo būdas ir vieta turi būti numatyti taip, kad reikalui esant galima būtų lengvai prieiti norint išmontuoti ar atlikti maišytuvo konservavimo bei taisymo darbus.

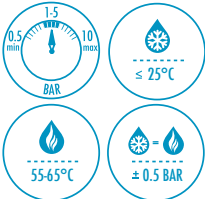
Maišytuvą montuoti turėtų atlikti tiksliai tam reikalingas kvalifikacijos turintis asmuo. Garantija negalioja, jeigu maišytuvo montavimo arba konservavimo darbai bus atlikti nekvalifikuotai.

Siekiant užtikrinti ilgalaikį ir be gedimų mmaišytuvo naudojimą, būtina reikiai naudoti rutulinius vožtuvus su filtrais stovintiesiems maišytuvams arba tarpines su tinkliu sieniniams maišytuvams.

**Reikalavimai kitokiems nei termostatiniai maišytuvai:**



**Reikalavimai termostatiniams maišytuvams:**



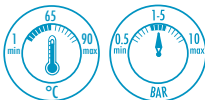
Nepatariama naudoti termostatinį maišytuvą kartu su pratekančiais dujiniais bei elektriniais vandens šildytuvais.

## GRUNNLEGGENDETEKNISKESPEKIFIKASJONER

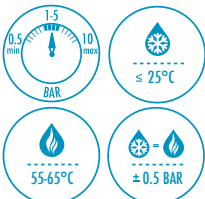
Sted og monteringsmåte skal velges slik at det sikres en fri tilgang ved eventuell demontering og vedlikehold eller reparasjon. Montering av batteriet skal utføres av personer med tilsvarende kvalifikasjoner. Eventuelle skader som kan oppstå på grunn av feil montering eller vedlikehold omfattes ikke av garantiansvar.

For å sikre en langvarig og pålitelig bruk av batteriet er det krav til å bruke kuleventiler med filter til stående batteri eller pakning med sil til veggmonterte batteri.

**Krav angående ikke-termostatiske batterier:**



**Krav angående termostatiske batterier:**



Det anbefales ikke å bruke termostatbatterier med gjennomløps varmtvannberedere.

## KONSERVAVIMO DARBAI

• vartotojas privalo reguliariai valyti: orintuvą, rutulinius vožtuvus su filtra, maišytuvo paviršių, tikrinti žarnelių sujungimo vietas, tinklinius filtrus.

• Armatūrai valyti būtina naudoti tiksliai gamintojo rekomenduojamas valymo priemones. Armatūrai valyti būtina naudoti tiksliai minkštą skudurėlį. Nuvalius paviršių reikia valymo priemonės likučius nuskalauti vandeniu.

• Negalima naudoti jokių cheminių priemonių, kurių sudėtyje yra: natrio ir kalio chlorido, chloro junginių, alkoholio, amoniako, stiprių rūgščių bei tirpiklių.

• Negalima naudoti garinių valymo įrengimų.

• Valymui nerekomenduojama naudoti bet kokių šiurkščių medžiagų bei priemonių, kadangi tada galima lengvai subraižyti chromuotus ir dažytus paviršius.

Informacija apie dėl [www.deante.eu](http://www.deante.eu) garantija

## MODELIAI MAIŠYTUVAI

**NAC 09CM**

**NAC 09CT**

## VEDLIKEHOLD

• Vanlig bruker er forpliktet til å rense regelmessig: strålesamler, kuleventiler med filter, overflate på batteriet, kontrollere slange-tilkoblinger og siler.

• Til rengjøring av armatur bør kun rengjøringsmidler anbefalt av produsenten brukes. Til rengjøring av armatur bør kun en myk klut brukes. Etter rengjøring skylt rester av rengjøringsmidler med vann.

• Det er forbudt å bruke kjemiske substanser som inneholder: natriumhypokloritt og kalsiumhypokloritt, klor, alkoholbaser, sterke syrer og løsemidler.

• Ikke bruk damprensere

• Til rengjøring bør ikke noen slipende stoff brukes, på grunn av en høy følsomhet av krom og malte overflater.

Detaljer om garantien [www.deante.eu](http://www.deante.eu)

## MODELLEN BATTERI

**NAC 09CM**

**NAC 09CT**

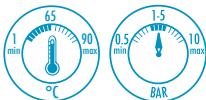
## SV GRUNDLÄGGANDE SPECIFIKATIONER

Blandaren ska monteras på en sådan plats och ett sådant sätt att det finns fri tillgång till den för eventuell demontering, underhåll och reparation.

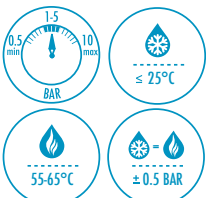
Blandaren ska monteras av en person med rätt behörighet. Eventuella skador till följd av icke-fackmannamässig montering eller underhåll täcks inte av garantin.

För att blandaren ska fungera länge och pålitligt måste kulventiler med filter användas för stående blandare och packningar med silar för väggmonterade blandare.

### Krav för blandare utan termostat:



### Krav för termostatblandare :



Termostatblandare bör inte användas i kombination med gasdrivna eller elektriska genomströmningvärmare.

## UNDERHÅLL

• Användaren är skyldig att regelbundet rengöra strålsamlaren, kulventiler med filter och blandarens yta, samt kontrollera slangkopplingar och silar.

• För rengöring av ventiler bör endast rengöringsmedel som rekommenderas av tillverkaren användas. Använd endast mjuka trasor för rengöring av ventiler. Efter att ytan rengjorts ska rester av rengöringsmedlet sköljas bort med vatten.

• Kemikalier som innehåller följande ämnen får inte användas: natrium- och kaliumhypoklorit, klorföreningar, alkohol, baser, starka syror och lösningsmedel.

• Angtvätt får inte användas.

• Rengör inte med slipande material eller slipmedel, på grund av de mycket känsliga förkromade och målade ytorna.

Information om garanti på [www.deante.eu](http://www.deante.eu)

## TYPER BLANDAR

NAC 09CM

NAC 09CT

## HUOLTOTOIMENPITEET

• Käyttäjä on velvoitettu puhdistamaan säännöllisesti: ilmastimen, suodattimella varustetut kuulaventtiilit, hanojen pinnan, tarkastamaan letkuliitokset ja sihtisuodattimet.

• Hanojen puhdistamiseen tulee käyttää ainoastaan valmistajan suosittelemia puhdistusaineita. • Hanojen puhdistamiseen tulee käyttää ainoastaan pehmeää kangasta. Pinnan puhdistamisen jälkeen tulee puhdistusainejäämät huuhdella vedellä puhdistettava pinnalta.

• Ei saa käyttää mitään kemiallisia aineita, jotka sisältävät: natrium- ja kaliumhypokloriitteja, klooriyhdisteitä, alkoholia, alkaleja, vahvoja happoja ja liuottimia.

• Ei saa käyttää höyrypuhdistimia.

• Puhdistamiseen ei saa käyttää mitään hiovia materiaaleja ja aineita kromattujen ja maalattujen pintojen vaurioitumisalttiiden vuoksi.

Tiedot takuu [www.deante.eu](http://www.deante.eu)

## HANA MALLIT

NAC 09CM

NAC 09CT

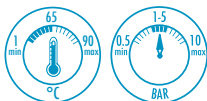
## FI TEKNISET PERUSTIEDOT

Asennuspaikan ja asennustavan tulee varmistaa vapaa pääsy mahdolliseen hanan irrottamiseen ja huolto- ja korjaustöiden suorittamiseen.

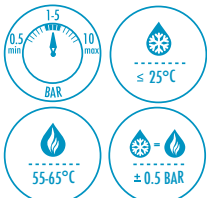
Hanan tulee asentaa henkilö, jolla on asianmukainen pätevyys. Epäasiallisesta asennuksesta tai huoltotoimenpiteestä aiheutuneet seuraukset eivät kuulu takuun piiriin.

Hanan pitkäaikaisen ja luotettavan toiminnan varmistamiseksi vaaditaan suodattimella varustetun kuulaventtiilin asennus pystyasentoon asennettaville hanoille tai sihtivivisteiden asennus sinänsä asennettaville hanoille.

### Muiden kuin termostaattihanojen vaatimukset:



### Termostaattihanojen vaatimukset:



Termostaattihanoja ei suositella käytettäväksi yhdessä kaasuja sähkökäyttöisten läpivirtauslämmittimien kanssa.



## GALVENIE TEHNISKIE DATI

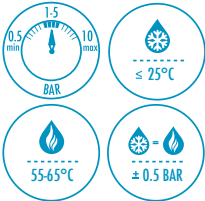
Montāžas vietai un veidam jānodrošina brīva pieeja jebkurai iespējamai demontāžai un apkopes vai remontdarbu veikšanai. Baterijas uzstādīšana jāveic personai ar atbilstošu kvalifikāciju. Iespējamos zaudējumus, kas radušies sakarā ar neprofesionālu uzstādīšanu vai apkopi garantija nenosedz.

Lai nodrošinātu baterijas ilgtermiņa un bezavārijas darbību ir nepieciešams lietot lodveida vārstus ar filtru vertikāli novietotām baterijām vai blīves ar sietiņiem pie sienas novietotām baterijām.

### Prasības baterijām, kas nav termostata:



### Prasības termostata baterijām:



Nav ieteicams lietot termostata baterijas kopā ar caurteces gāzes vai elektriskiem ūdens sildītājiem.

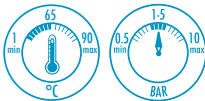
## OSNOVNI TEHNĪCKI PODACI

Mjesto i našin montaže mora osigurati slobodan pristup za eventualnu demontažu i obavljanje radova na popravcima kao i za održavanje.

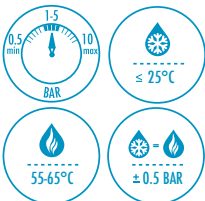
Montažu baterija moraju obaviti osobe s odgovarajućim stručnim kvalifikacijama. Eventualne štete nastale uslijed nestručne montaže ne podliježu jamstvu.

Radi osiguranja dugotrajnog i pouzdanog rada baterije potrebna je ugradnja loptastih ventila s filterom za stojeće baterije ili zaptivki s sitom za zidne baterije.

### Zahtjevi u odnosu za ne-termostatičke baterije:



### Zahtjevi u odnosu na termostatičke baterije:



Nije preporučena ugradnja termostatskih baterija ajedno s plinskim ili električnim strujnim grijačima vode.

## APKOPES DARBI

• Regulāram lietotājam ir pienākums tīrīt: aeratoru, lodveida vārstus ar filtru, bateriju virsmu, pārbaudīt šļūtenu savienojumu un sietu filtrus.

• Tīrīšanai jāizmanto tīrīšanai vajadzētu izmantot tikai tīrīšanas līdzekļus, ko iesaka ražotājs. Aprīkojuma tīrīšanai jālieto tikai mīksta drāna. Pēc virsmas notīrīšanas, tīrīšanas produktu atliekas noskalot ar ūdeni.

• Tīrīšanai neizmantojiet ķīmiskas vielas, kas satur: nātriju un kāliju hipohlorītu, hlora savienojumus, alkoholu, bāzes, stipras skābes un šķīdinātājus.

• Nelietojiet tvaika tīrītājus.

• Nelietojiet abrazīvus tīrīšanas līdzekļi un vielas, sakarā ar hroma un krāsoto virsmu augstu jutību.

Stikāka informācija par garantijas [www.deante.eu](http://www.deante.eu)

## BATERIJAS MODEĻI

NAC 09CM

NAC 09CT

## RADOVI NA ODRŽAVANJU

• Korisnim dužan je redovno čistiti aerator, loptaste ventile s filterom, površinu baterije i proveravati spojeve na crijevima i mrežastim filterima.

• Za čišćenje armature koristiti jedino sredstva preporučena od strane proizvođača. Za čišćenje koristiti isključivo meku krpicu. Nakon čišćenja isprati vodom ostatke sredstava za čišćenje.

• Ne smiju se koristiti nikakve kemikalije koje sadrže narijev ili kalijev klorat, sve tvari koje sadrže klor, alkohol, jake kiseline i lužine kao ni otapala.

• Ne smije se koristiti sprava za čišćenje parom.

• Ne smije se koristiti za čišćenje nikakvih abrazivnih materijala niti tvari, obzirom na visoku osjetljivost kromiran ih i lakiranih površina.

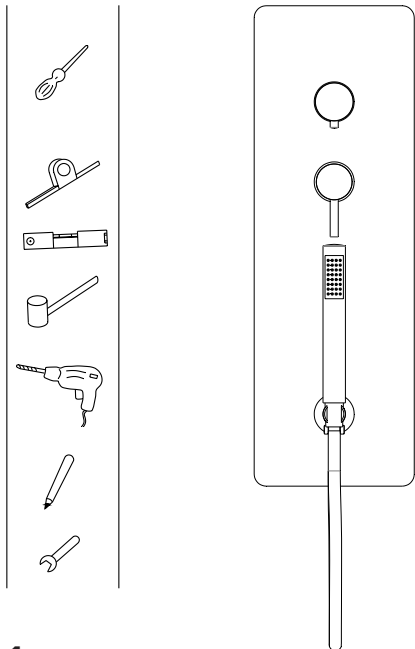
Pojediniosti o jamstvu na [www.deante.eu](http://www.deante.eu)

## MODEL BATERIJE

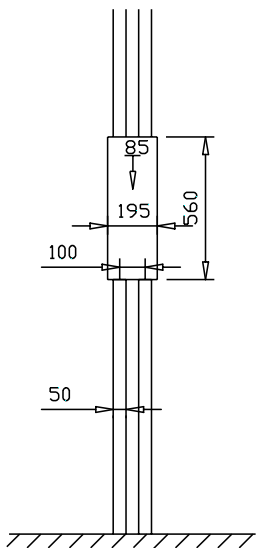
NAC 09CM

NAC 09CT

# NAC 09CM

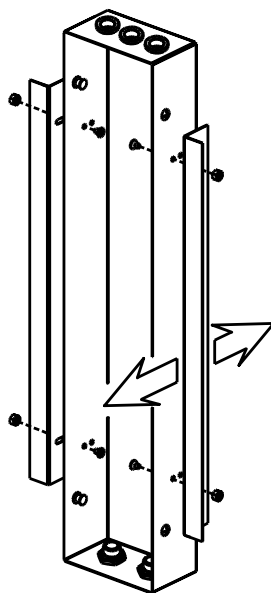


1.

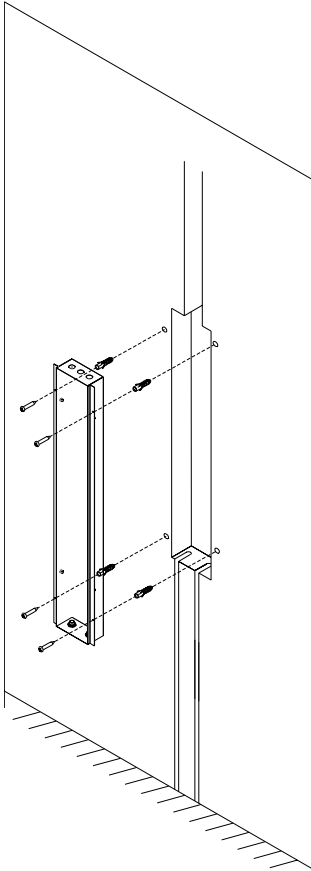


L: 560 mm W: 195 mm D: 85 mm

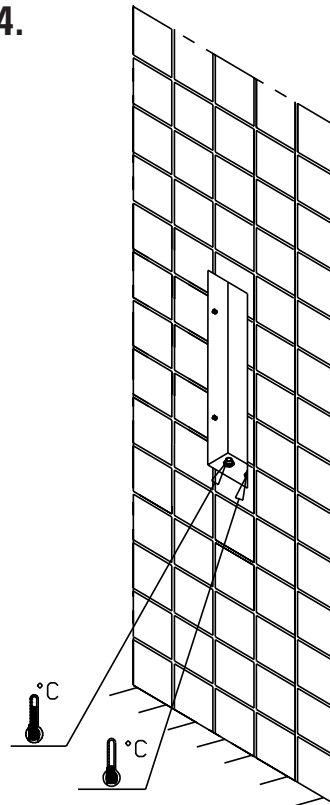
2.



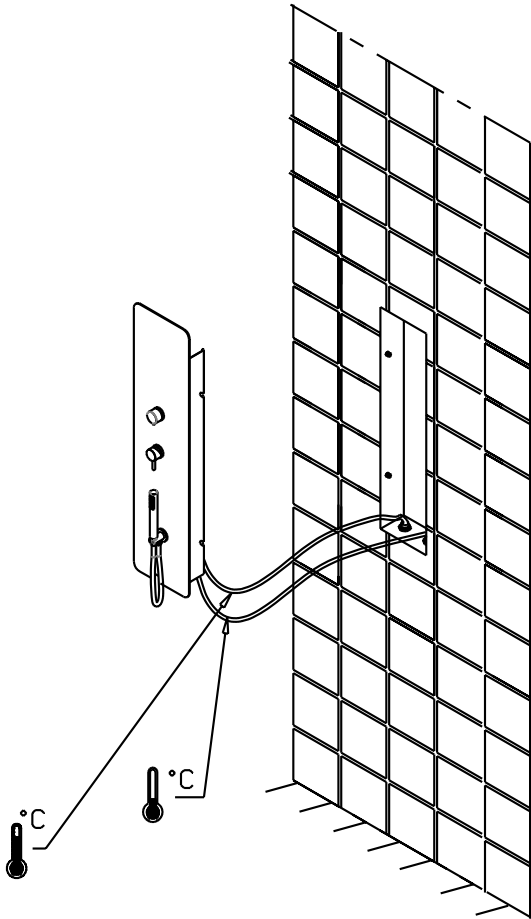
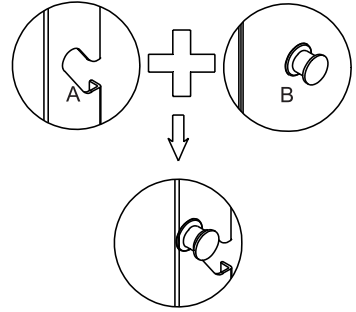
3.



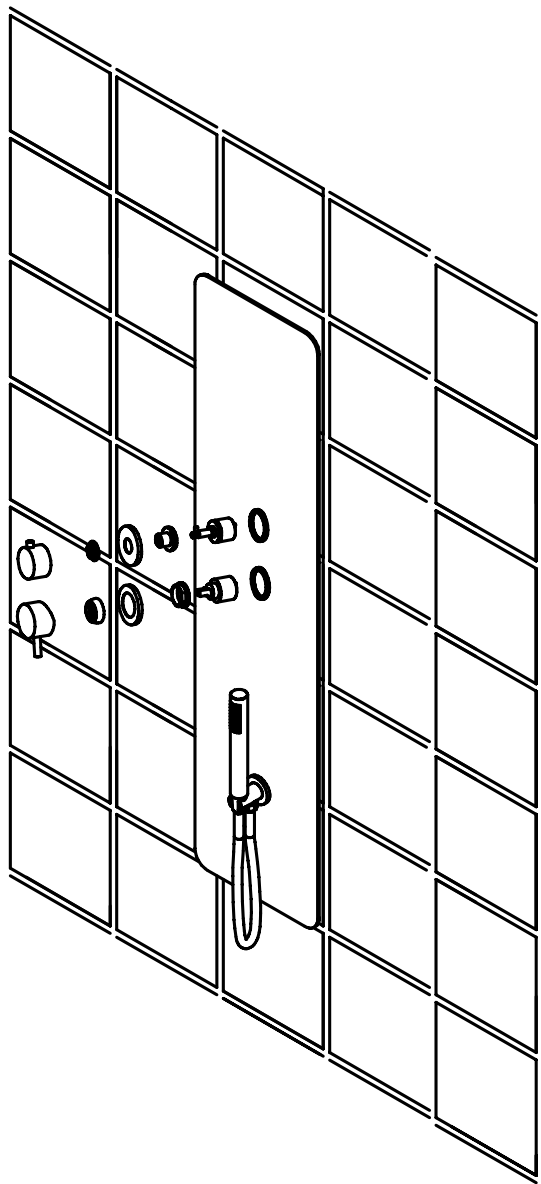
4.



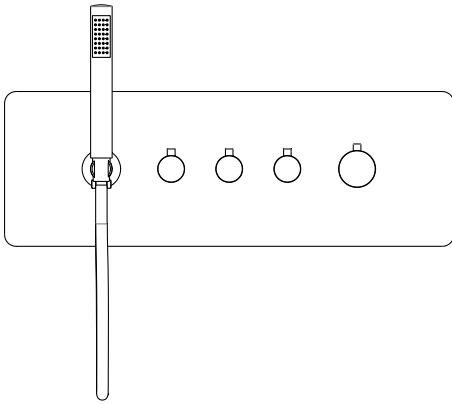
5.



6.

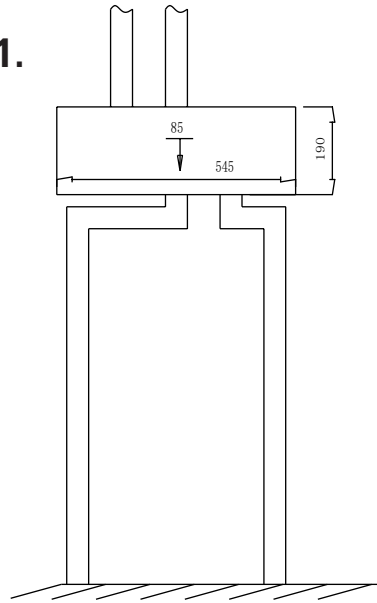


# NAC 09CT

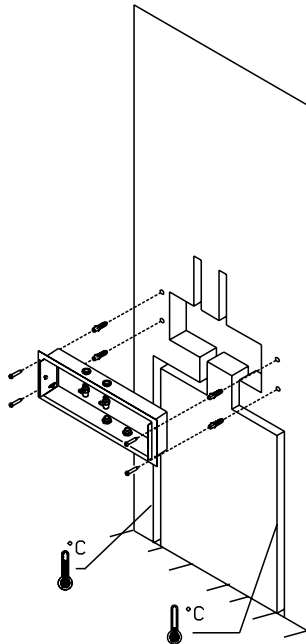


L: 545 mm W:190 mm D:85 mm

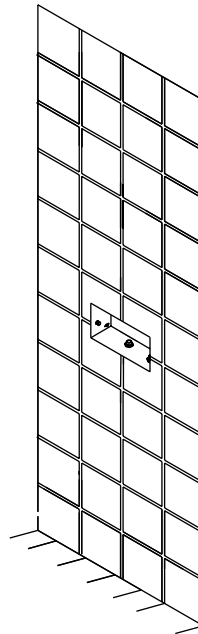
1.



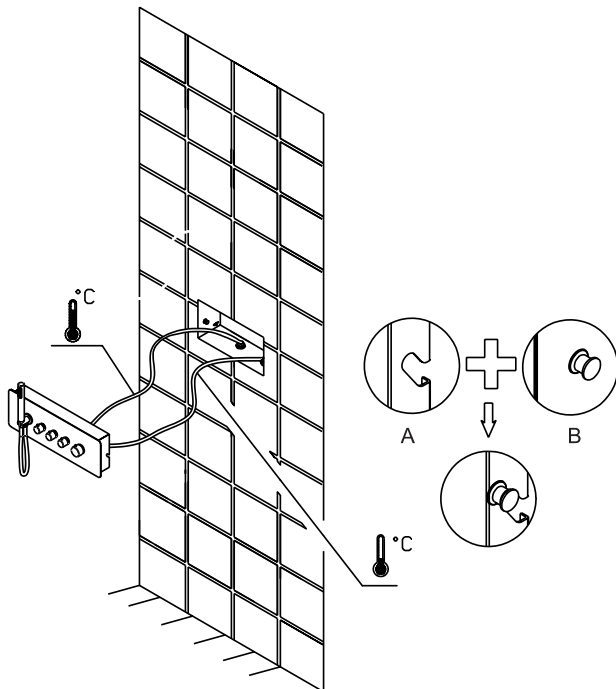
2.



3.



4.



5.

