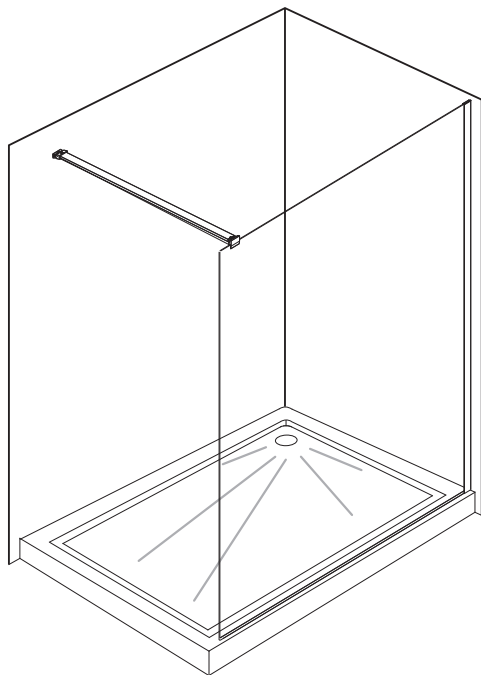


MILLE



PL INSTRUKCJA MONTAŻU I EKSPLOATACJI

CZ NÁVOD NA MONTÁŽ A ÚDRŽBU

SK NÁVOD NA MONTÁŽ A ÚDRŽBU

EST PAIGALDUS- JA KASUTUSJUHEND

LT MONTAVIMO IR EKSPLOATAVIMO INSTRUKCIJA

LV MONTĀŽAS UN EKSPLUATĀCIJAS INSTRUKCIJA

DE MONTAGE- UND AUFBAUANLEITUNG

RO INSTRUCȚIUNI DE MONTAJ ȘI OPERARE

HU SZERELÉSI ÉS ÜZEMELTETÉSI ÚTMUTATÓ

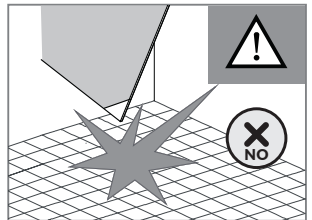
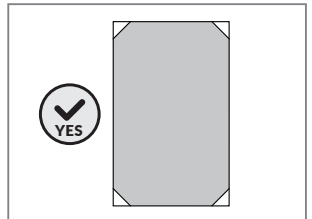
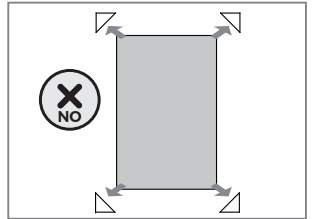
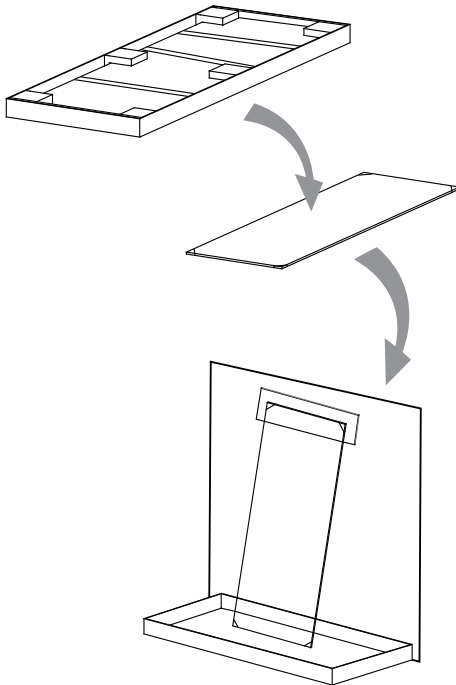
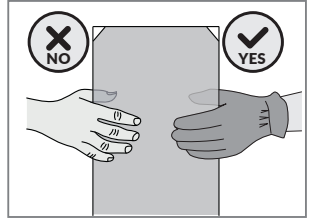
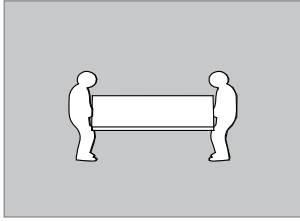
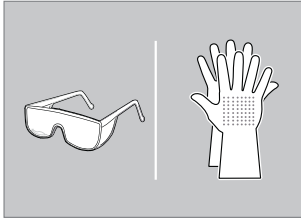
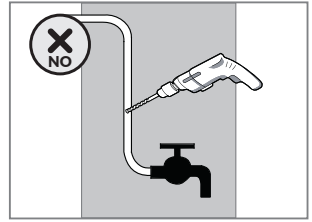
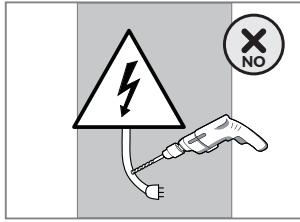
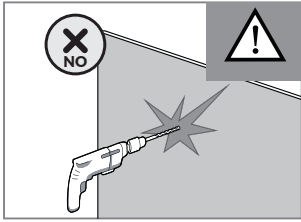
UA ІНСТРУКЦІЯ З МОНТАЖУ І ЕКСПЛУАТАЦІЇ

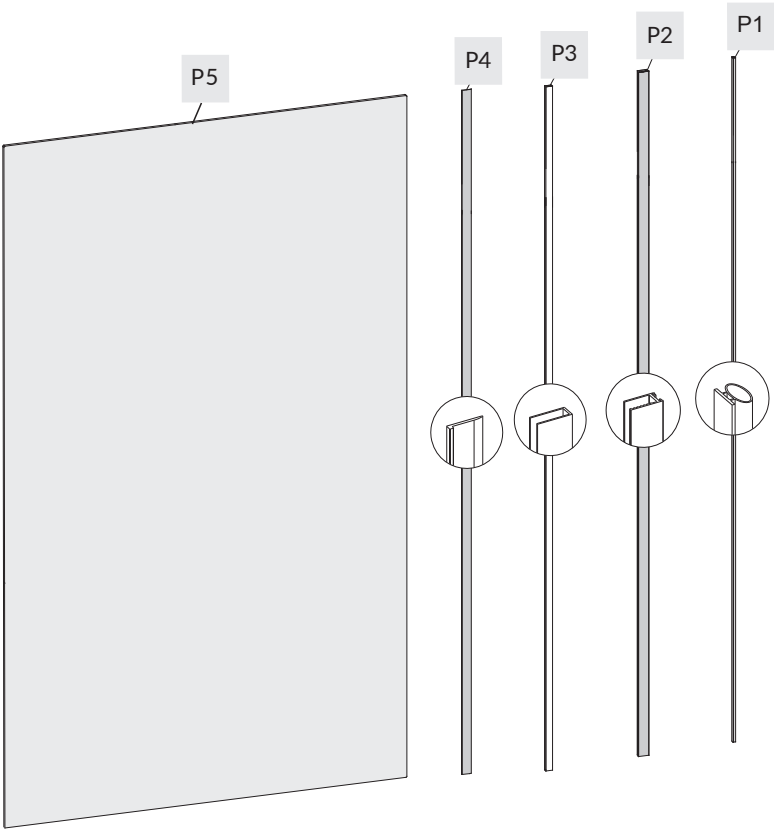
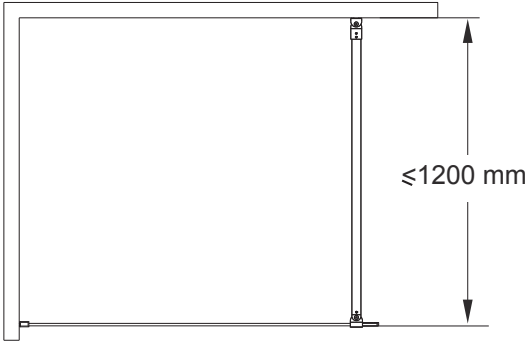
BY ІНСТРУКЦЫЯ ПА МАНТАЖЫ І ЭКСПЛУАТАЦЫІ

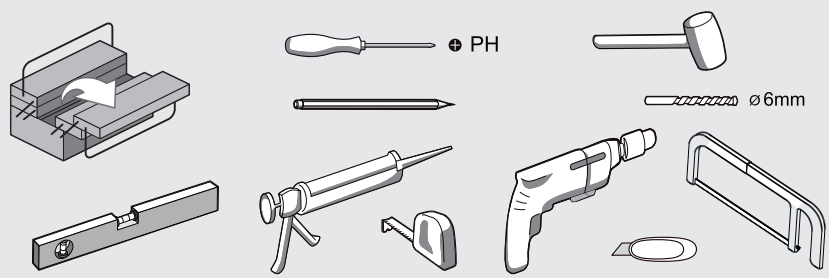
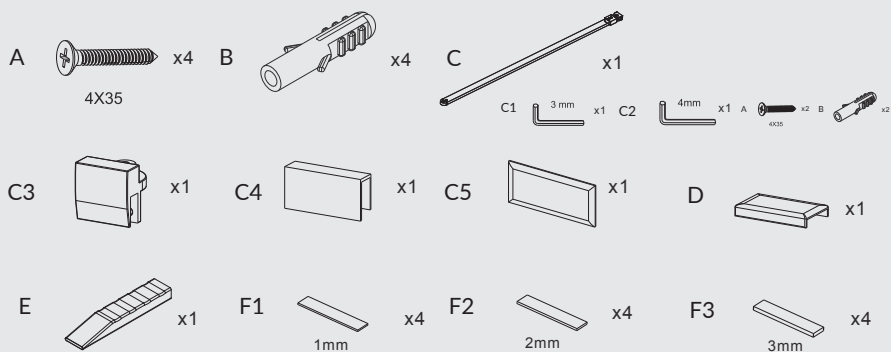
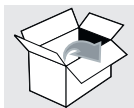
RU ИНСТРУКЦИЯ ПО МОНТАЖУ И ЭКСПЛУАТАЦИИ

EN INSTRUCTIONS FOR ASSEMBLY AND USE

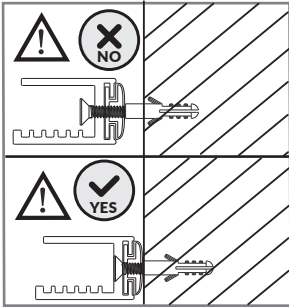
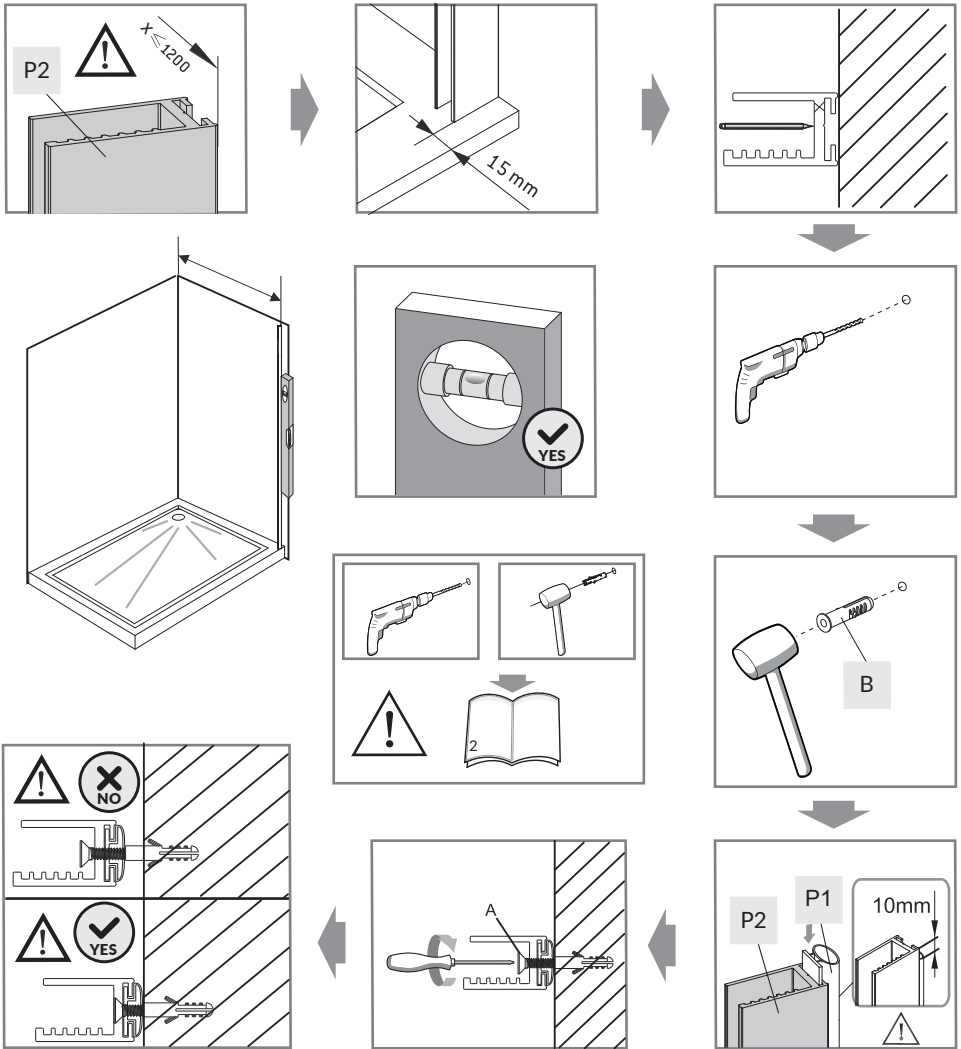
FR INSTALLATION ET UTILISATION - MODE





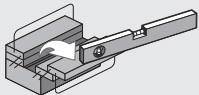
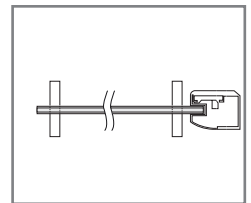
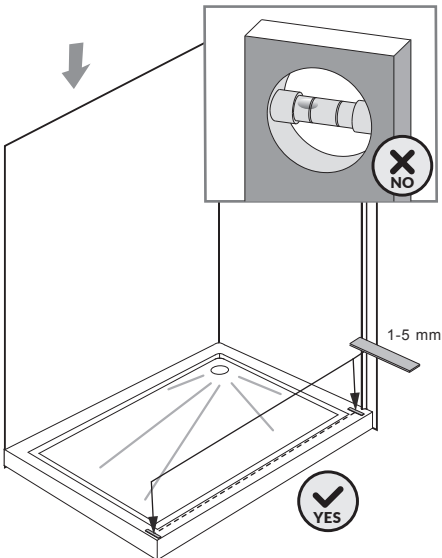
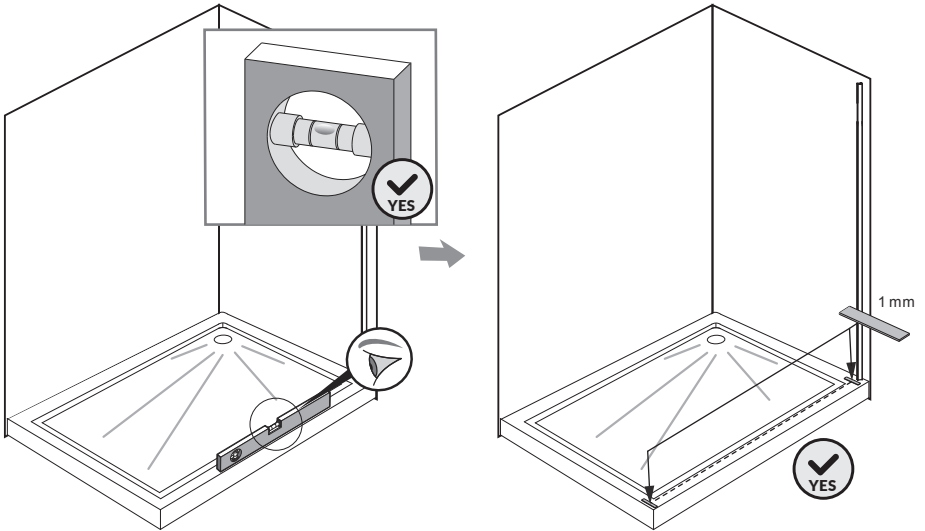


1.



- + PH
-
-
-
- $\varnothing 6\text{mm}$
- A** x4 4X35 mm
- B** x4
- P1** x1
- P2** x1

2.



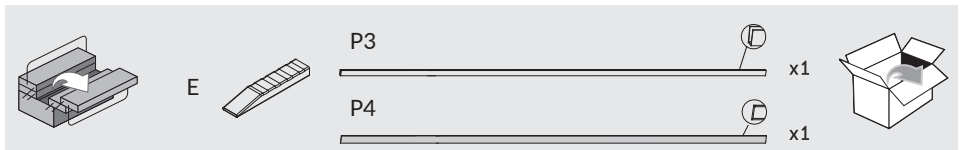
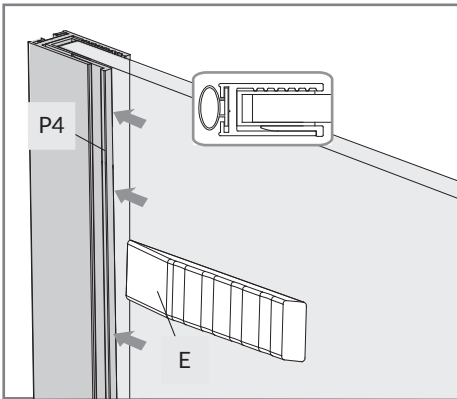
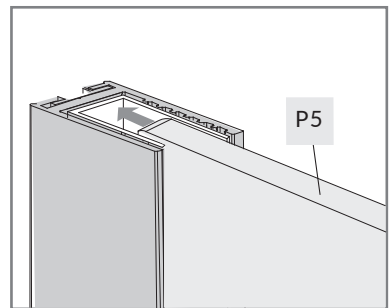
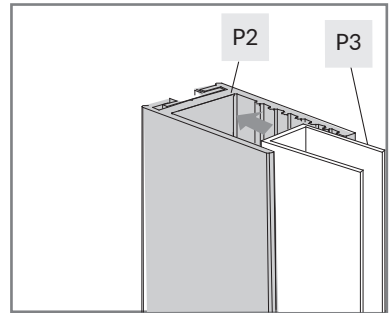
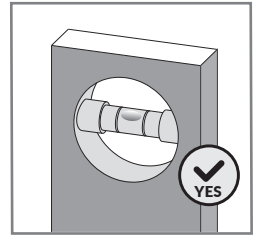
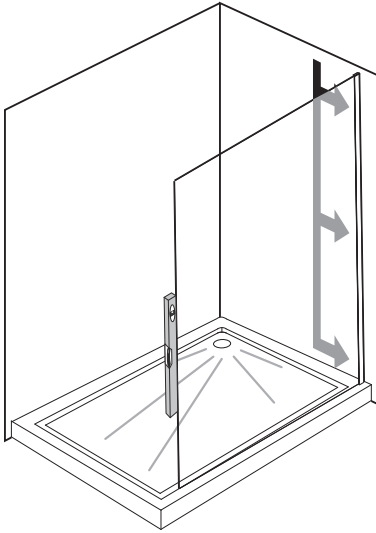
F1 1mm x4

F2 2mm x4

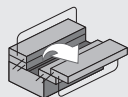
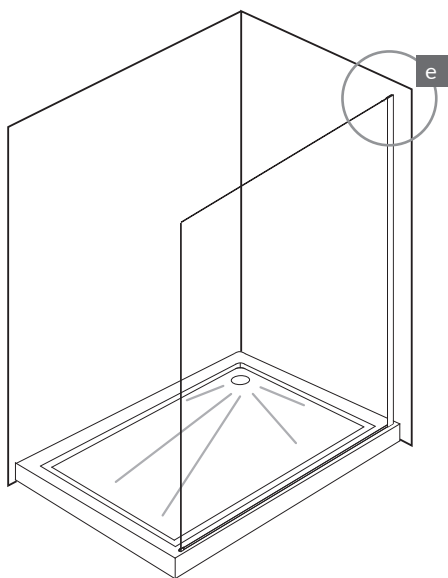
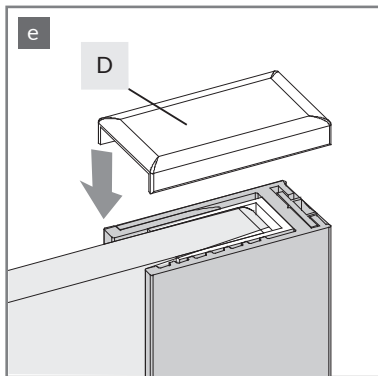
F3 3mm x4



3.



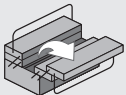
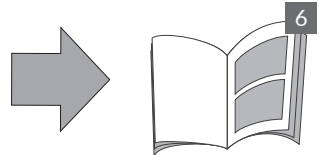
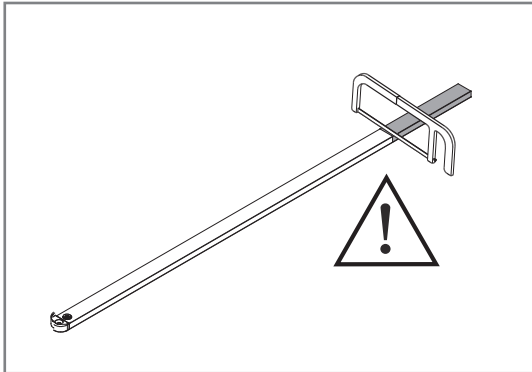
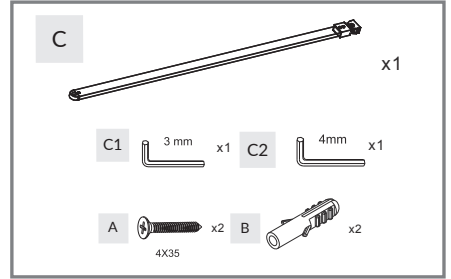
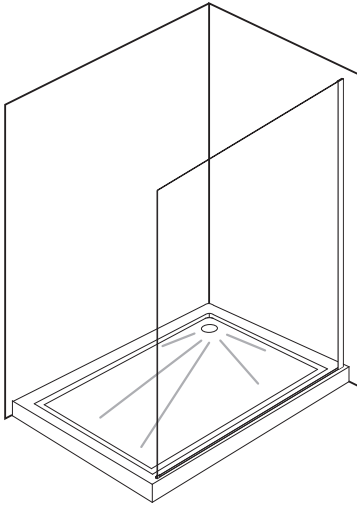
4.



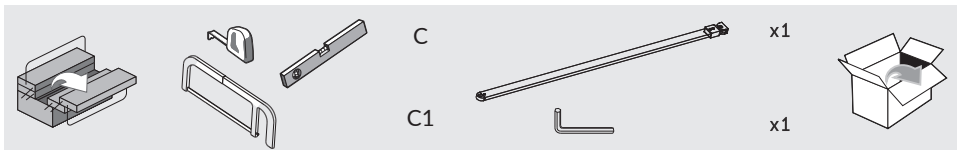
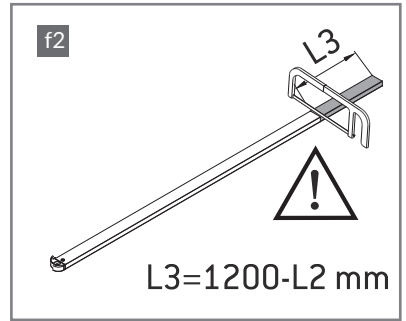
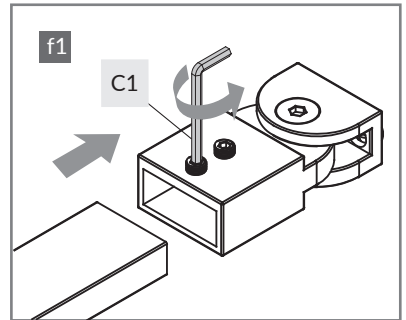
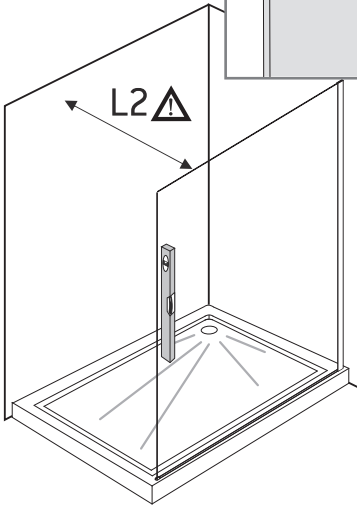
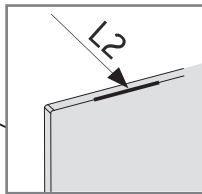
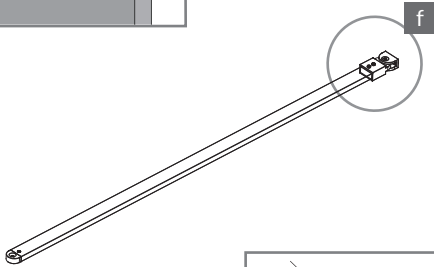
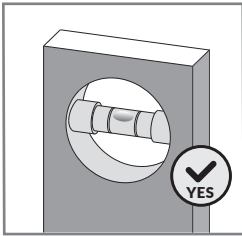
D  x1



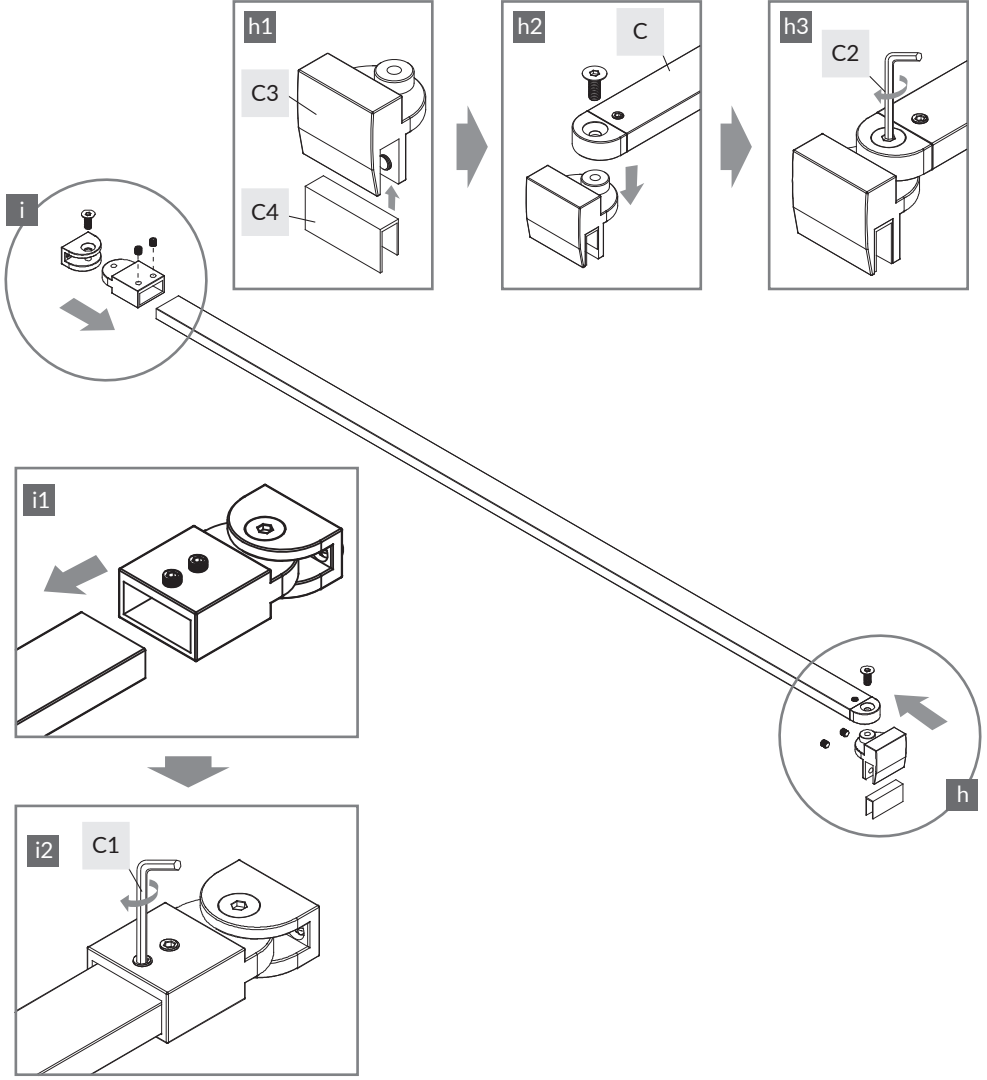
5.



6.



7.



C

x1

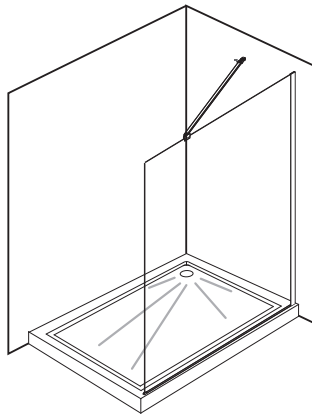
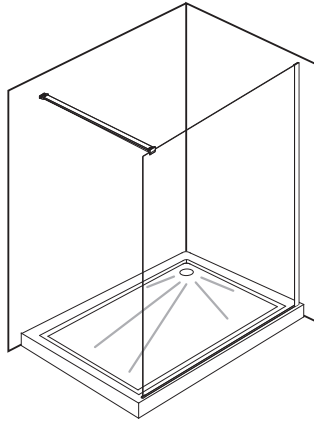
C1

C2

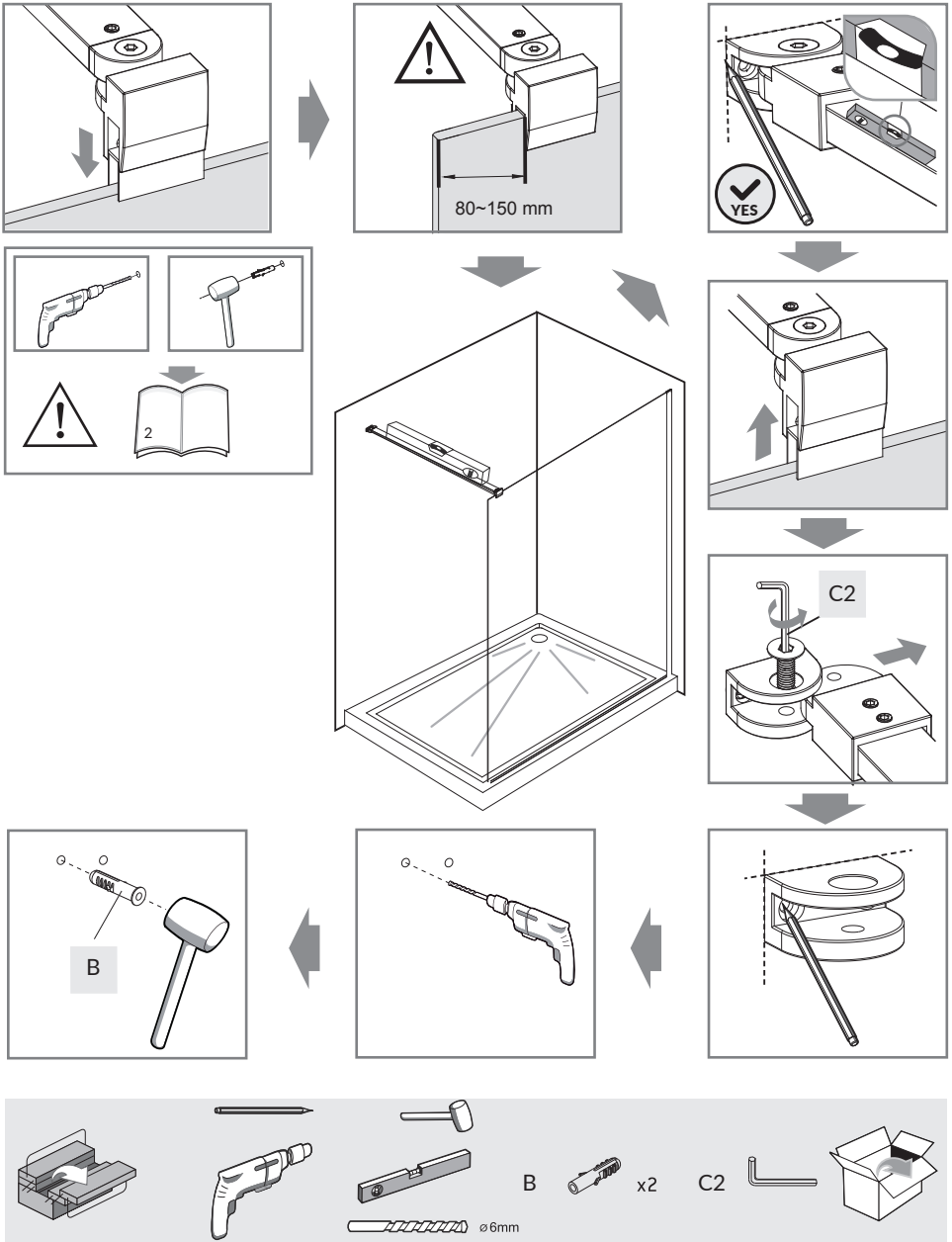
C3 x1

C4 x1

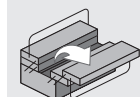
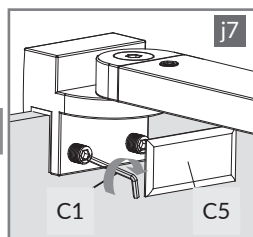
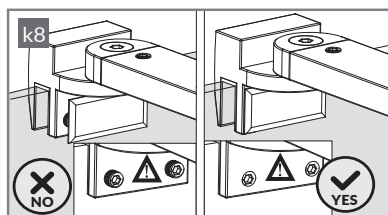
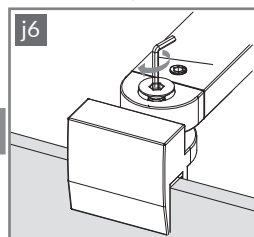
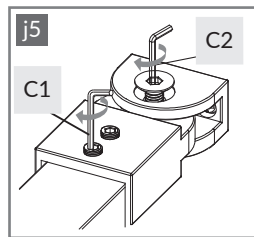
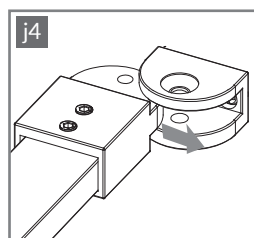
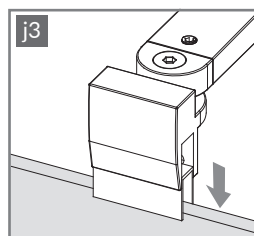
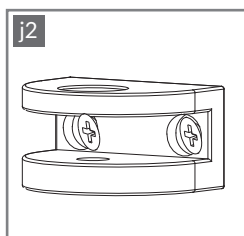
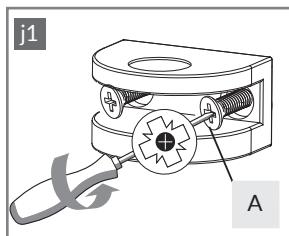
8.



9.



10.



A



x2

C2



C1

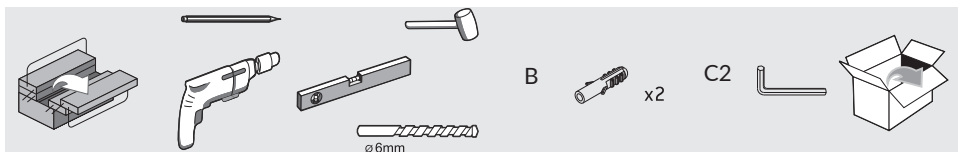
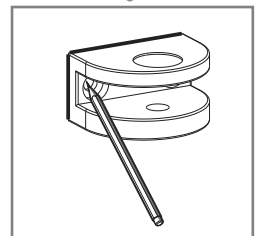
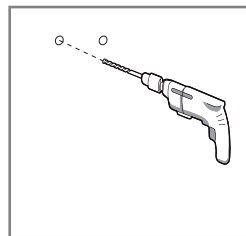
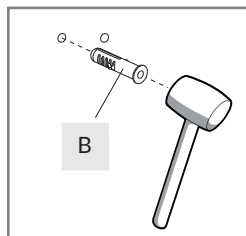
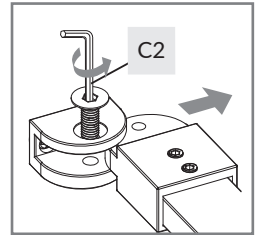
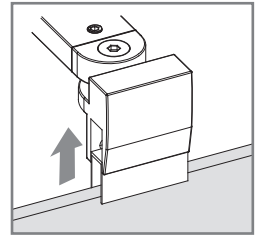
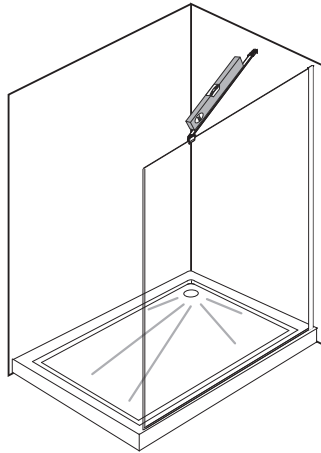
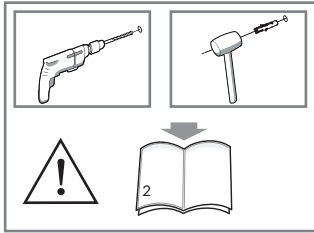
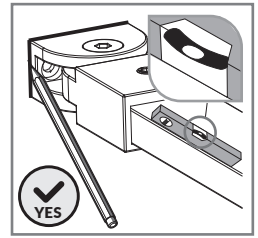
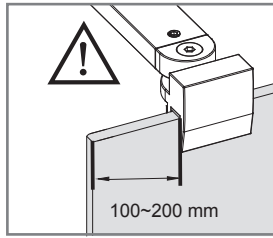
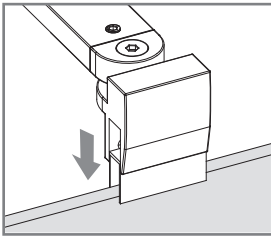


C5

x1



11.



12.

