

**KEZELÉSI- ÉS KARBANTARTÁSI ÚTMUTATÓ**

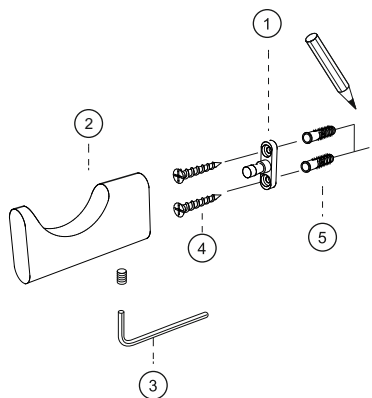
A kiválasztott fürdőszobai kiegészítő felszerelése céljából (2) fúrjon az előzetesen kiválasztott helyen a szerelőlap (1) nyílásai közti távolságnak és nyílásnagyságnak megfelelő furatokat. A rögzítő csapok behelyezése után a kifúrt lyukakba (5) csavarja be a mellékelt csavarokat (4), - amivel a rögzítő elemet a (1) falhoz erősíti. Ezt követően illeszse rá a megfelelő fürdőszobai kiegészítőt (2) és húzza be imbuszkulccsal (3).

A termék megkarcolásának elkerülése érdekében a tisztításhoz ne használjon csiszolóanyagokat tartalmazó szerszámot, továbbá akár minimális mennyiségben maró és/vagy savas anyagokat tartalmazó készítményeket. Ajánlott a termék gyakori tisztítása szappanos vízzel és egy puha ruhával, biztosítva ezáltal a termék hosszú használatát. A termék nem megfelelő tisztítása a termék károsodásához vezethet, ami egyben a garancia elvesztésével is járhat. A termék nem ellenálló a mechanikai sérülésekkel szemben.

**PL: Haczyk pojedynczy****Instrukcja montażu i pielęgnacji**

W celu instalacji wybranego dodatku łazienkowego (2), należy we wcześniejszym wybranym miejscu na ścianie, wywiercić otwory odpowiadające rozstawowi oraz średnicy do otworów w załączonym elemencie montażowym (1). Po umieszczeniu w wywierconych otworach kołków montażowych (5) wkręcamy załączone wkrety (4) - mocując element montażowy (1) do ściany. Następnie należy nasadzić odpowiedni dodatek łazienkowy (2) i dokręcić kluczem imbusowym (3).

Do czyszczenia produktu nie wolno używać środków zawierających substancje cierne, mogących porysować powierzchnię oraz nie wolno stosować substancji zawierających nawet minimalne ilości środków żrących i/lub kwasów. W celu utrzymania produktu w dobrym stanie przez długi czas zachęcamy do częstego czyszczenia wodą z mydłem oraz miękką szmatką. Brak odpowiedniej pielęgnacji może spowodować uszkodzenie towaru i skutkować odrzuceniem reklamacji. Produkt nie jest odporny na uszkodzenia mechaniczne.

**INSTRUCTIUNE DE UTILIZARE ȘI ÎNGRIJIRE**

Pentru instalarea accesoriului de baie (2), trebuie să efectuați în locul prestabilit de pe perete, orificii de montaj corespunzătoare care să corespundă distanței și diametrului găurilor din elementul de montaj atașat (1). După introducerea în găurile de montaj a diblurilor (5) înșurubăm șuruburile atașate (4) - fixând elementul de montaj (1) pe perete. Apoi, trebuie fixat accesoriul de baie corespunzător (2) și înșurubat cu o cheie imbus (3).

Pentru curățarea produsului se interzice utilizarea produselor care conțin substanțe abrazive care pot zgăria suprafața sau care conțin chiar și cantități minime de substanțe de coroziune și/sau acizi. Pentru a menține produsul într-o stare bună o perioadă îndelungată vă recomandăm, să curățați frecvent accesoriile cu apă și săpun cu o cârpă moale. Lipsa de îngrijire corespunzătoare poate deteriora produsul și poate duce la respingerea reclamației. Produsul nu este rezistent la deteriorările mecanice.

**ENG: SINGLE HOOK****Use and care instruction**

In order to mount the selected bathroom accessory (2), drill holes in the selected area of the wall corresponding to the spacing and diameters of the holes in the enclosed mounting element (1). After inserting the mounting plugs (5) in the drilled holes, screw the enclosed mounting element (1) into place with the enclosed screws (4). Then push the appropriate bathroom accessory (2) into place and tighten with the Allen key (3).

Never use any agents containing abrasive particles to clean the product as these may scratch the surface; also, never use any substances that contain even the smallest content of aggressive agents and/or acids. In order to keep your product in good condition for a long time we encourage you to clean it frequently with soapy water and a soft cloth. Lack of appropriate care can result in damaging the product and consequently rejection of any warranty claims. The product is not resistant to mechanical damage.

**NÁVOD NA POUŽÍVÁNÍ A ÚDRŽBU**

Za účelem namontování zvolené koupelnového vybavení (2), je třeba na dřívě určeném místě na zdi vyvrtat otvory odpovídající rozestupu a průměru otvorů v připojeném montážním prvku (1). Po umístění ve vyvrtaných otvorech montážních hmoždinek (5) zašroubováním vrutu (4) upevníme montážní prvek (1) ke zdi. Následně musíme nasadit příslušný předmět vybavení koupelny (2) a utáhnout imbusovým klíčem (3).

K čištění výrobku nepoužívejte čisticí prostředky obsahující abrazivní látky, které by mohly poškrábat povrch, a nepoužívejte látky obsahující třeba i malé množství žíravin a/nebo kyselin. Za účelem udržení po dlouhou dobu výrobku v dobrém stavu doporučujeme, abyste jej pravidelně čistili vodou s mýdlem a měkkým hadříkem. Zanedbání příslušné péče může vést k odmítnutí reklamace v případě poškození výrobku. Výrobek není odolný proti mechanickým poškozením.

**RU: ОДИНАРНЫЙ КРЮЧОК****ИНСТРУКЦИЯ ПО ЭКСПЛУАТАЦИИ И УХОДУ**

Для установки приобретенного аксессуара для ванной комнаты (2), в заранее выбранном месте на стене необходимо просверлить отверстия, соответствующие расстоянию между элементами монтажа в креплении (1), входящем в комплект изделия, а также диаметру его отверстий. Затем в просверленные отверстия вставить дюбели (5) и вкрутить входящие в комплект шурупы (4) - прикрепляя крепежный элемент (1) к стене. Далее следует установить соответствующий аксессуар для ванной (2) и затянуть шурупы шестигранным ключом (3).

Для очистки изделия нельзя использовать средства, содержащие абразивные вещества, которые могут поцарапать поверхность, а также средства, содержащие даже минимальные количества едких веществ и/или кислот. Для поддержания надлежащего состояния изделия в течение длительного времени, рекомендуется часто протирать его мягкой тряпкой, смоченной водой с мылом. Неправильный уход за изделием может привести к его повреждению и стать основанием для отклонения претензии. Изделие не является стойким к механическим повреждениям.

**NÁVOD NA POUŽÍVANIE A ÚDRŽBU**

Za účelom namontovania zvolených predmetov vybavenia kúpeľni (2), je treba na skôr určenom mieste na stene vyvrtáť otvory odpovedajúce rozostupu a priemeru otvorov v pripojenom montážnom prvku (1). Po umiestnení vo vyvrtaných otvoroch montážnych kolíkov (5) zaskrutkovaním skrutiek (4) upevníme montážny prvok (1) na stenu. Následne musíme nasadiť príslušný predmet vybavenia kúpeľni (2) a utiahnuť imbusovým kľúčom (3).

Na čistenie výrobku nepoužívajte čistiace prostriedky obsahujúce abrazívne látky, ktoré by mohli poškríabať povrch, a nepoužívajte látky obsahujúce aj malé množstvo žieravín a/alebo kyselín. Za účelom udržania cez dlhú dobu výrobku v dobrom stave odporúčame, aby ste ho pravidelne čistili vodou s mydlom a mäkkou handrou. Zanedbanie príslušnej starostlivosti môže viesť k odmietnutiu reklamácie v prípade poškodenia výrobku. Výrobok nie je odolný proti mechanickým poškodeniam.

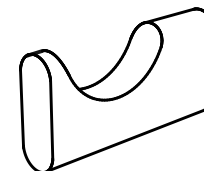
**UA: ОДИНАРНИЙ ГАЧОК****ІНСТРУКЦІЯ З ЕКСПЛУАТАЦІЇ ТА ДОГЛЯДУ**

Для встановлення придбаного аксесуара для ванної кімнати (2), у попередньо выбраному місці на стіні слід просвердити отвори відповідно до відстані між елементами монтажу у кріпленні (1), що входить до комплекту виробу, та діаметру його отворів. Далі у просвердлені отвори вставити дюбелі (5) і вкрутити шуруп (4), які входять до комплекту поставки - прикріплюючи кріплення (1) до стіни. Потім слід вставити відповідний аксесуар для ванної кімнати (2) і затягнути шуруп шестигранным ключем (3).

Для чищення виробу не слід використовувати засоби, що містять абразивні речовини, які можуть подряпати поверхню, а також засоби, що містять навіть мінімальні кількості їдких речовин і/або кислот. Для забезпечення належного стану та довговічності виробу, рекомендується часто протирати його м'якою ганчіркою, змоченою водою з милом. Неправильний догляд за виробом може призвести до його пошкодження і стати підставою для відхилення претензії. Виріб не є стійким до механічних пошкоджень.

# Kobo

Haczyk pojedynczy

**DOEX.1701CR****DE: Einzelhaken****Anweisung für Benutzung und Pflege**

Um einen ausgewählten Badezimmerzusatz (2) zu installieren, sollen an einer früher gewählten Stelle an der Wand Öffnungen ausgebohrt werden, die dem Abstand sowie Durchmesser der Löcher im beigelegten Montageelement (1) entsprechen. Nach Unterbringung der Montageübelle in die ausgebohrten Löcher (5) schraube man die beigelegten Schrauben (4) hinein und befestige das Montageelement (1) an die Wand. Danach soll das entsprechende Badezimmerzusatz (2) aufgesetzt und mit einem Inbusschlüssel (3) angezogen werden.

Zum Reinigen des Produktes dürfen keine Mittel benutzt werden, die Reibstoffe enthalten, wodurch die Oberfläche verkratzt werden kann sowie dürfen keine Stoffe verwendet werden, die sogar minimale Mengen von Ätzmitteln und/oder Säuren enthalten. Um das Produkt lange Zeit im guten Zustand zu erhalten, ermunten wir Sie es oft mit Seifenwasser sowie einem weichen Lappen zu reinigen. Mangel an entsprechender Pflege kann eine Beschädigung der Ware verursachen und Ablehnung einer Reklamation nach sich ziehen. Das Produkt ist nicht gegen mechanische Beschädigungen beständig.