



INSTRUKCJA MONTAŻU I OBSŁUGI

KABINA HYDROMASAŻOWA
CLASSIC

 **KERRA**[®]

www.kerra.pl

INSTRUKCJA MONTAŻU I OBSŁUGI

KABINY HYDROMASAŻOWEJ CLASSIC

Dziękujemy Państwu za zakup naszego produktu. Przed rozpoczęciem montażu kabiny prosimy o uważne zapoznanie się z instrukcją. Zamieszczone w instrukcji schematy i rysunki są uproszczone i zawierają jedynie szczegóły niezbędne do prawidłowego montażu produktu.

UWAGA: Niestosowanie się do zaleceń zamieszczonych w niniejszej instrukcji może być podstawą do odrzucenia reklamacji.

Z uwagi na specyfikę produktu zalecamy montaż kabiny przez autoryzowany serwis instalacyjny. Aktualną listę autoryzowanych serwisów znajdują Państwo na naszej stronie internetowej www.novoterm.pl lub pod numerem telefonu:

801 144 200

UWAGA! Gdyby zdecydowali się Państwo na samodzielny montaż informujemy, że instalacja hydrauliczna urządzenia ze względów bezpieczeństwa powinna zostać wykonana przez wykwalifikowanego hydraulika. Instalacja ta musi zostać wykonana zgodnie z obowiązującymi przepisami i normami. Nieprawidłowa instalacja może być przyczyną uszkodzenia kabiny!

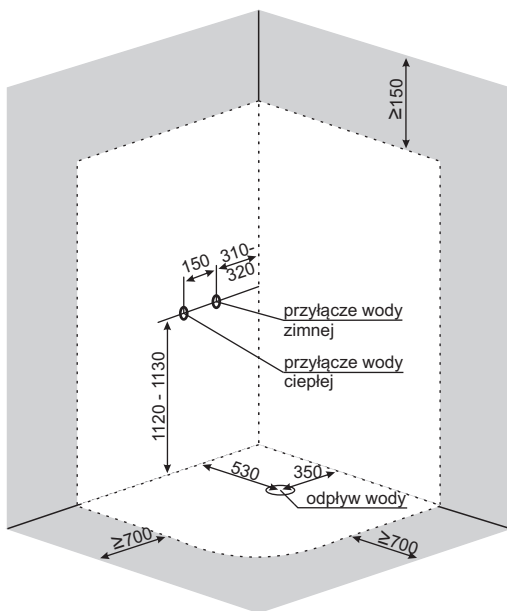
PRZED INSTALACJĄ UPEWNIJ SIĘ, ŻE:

1. Miejsce montażu kabiny jest przygotowane zgodnie z rysunkiem (rys. 1).
2. Kabina jest przystosowana do montażu standardowej natynkowej baterii natryskowej zgodnej z normą PN-EN 817:2008. Przy wykonywaniu przyłącza należy mieć na uwadze:
 - otwory w tylnej ścianie kabiny mają średnicę 27 mm;
 - w przypadku prawidłowego wypoziomowania kabiny i ścian pomieszczenia odległość między powierzchnią montażową baterii a ścianą pomieszczenia wyniesie 45 mm;
 - bateria powinna być zainstalowana bezpośrednio na przyłączach wodnych;
 - znajdujący się w zestawie wąż natryskowy ma gwint przyłączeniowy wewnętrzny 1/2".
3. Parametry wody w instalacji mieszczą się w granicach podanych jako zalecane. Jeśli woda ma parametry odbiegające od zalecanych, należy stosować urządzenia filtrujące/uzdatniające zapewniające jej odpowiednie parametry.
4. Przygotowany otwór odpływowy ma średnicę 50 mm i dopasowany jest do standardowych redukcji gumowych dostępnych na rynku. Zestaw nie zawiera redukcji.
5. Pomieszczenie, w którym jest zainstalowana kabina ma sprawny i wydajny system wentylacji.
6. Miejsce montażu kabiny ma równą poziomą posadzkę na jednakowym poziomie z pozostałą częścią pomieszczenia, równe pionowe ściany. Kabina nie jest przeznaczona do zabudowy lub umieszczania we wnękach.

Realizacja powyższych wymagań jest konieczna dla prawidłowego montażu i obsługi kabiny oraz zapewnienia późniejszego swobodnego dostępu.

Rys. 1

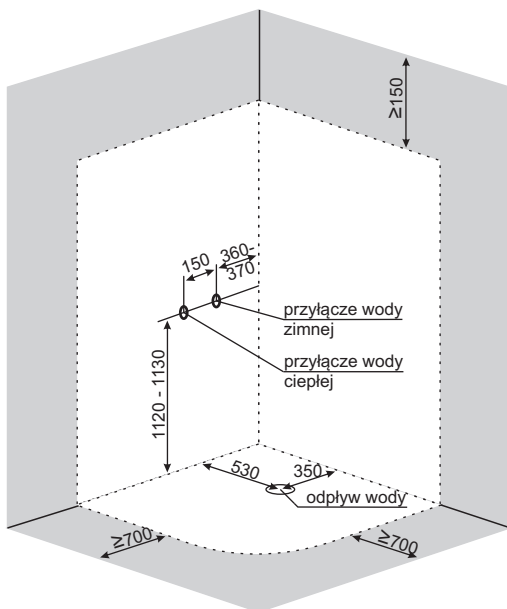
Classic 80



--- - przestrzeń zajmowana przez kabinę

■ - przestrzeń, która musi pozostać niezabudowana po zamontowaniu kabiny

Classic 90



--- - przestrzeń zajmowana przez kabinę

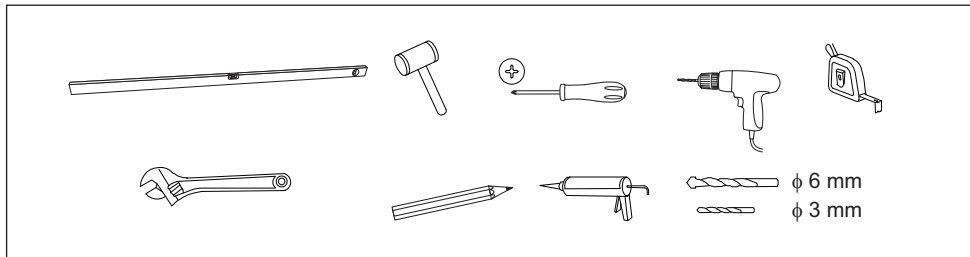
■ - przestrzeń, która musi pozostać niezabudowana po zamontowaniu kabiny

PARAMETRY TECHNICZNE

Wymiary kabiny Classic 80: 80 x 80 x 209 cm
Wymiary kabiny Classic 90: 90 x 90 x 209 cm
Zalecane ciśnienie hydrauliczne: 2 - 4 bar
Zalecana temperatura ciepłej wody: 55 - 65°C
Zalecana temperatura zimnej wody: 10 - 20°C
Zalecana twardość wody: <15°n
Temperatura otoczenia: 15 - 30°C

POTRZEBNE NARZĘDZIA

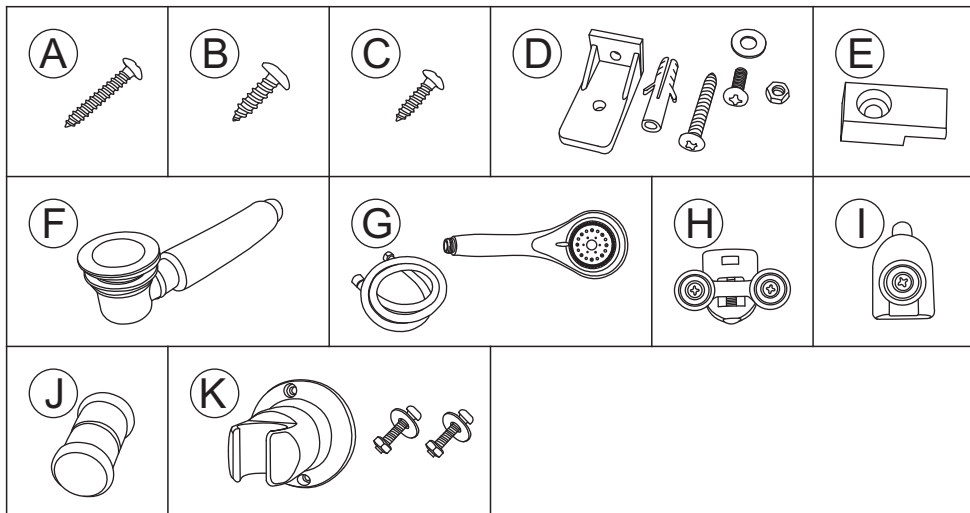
Aby montaż kabiny przebiegał sprawnie przygotujcie Państwo następujące narzędzia:

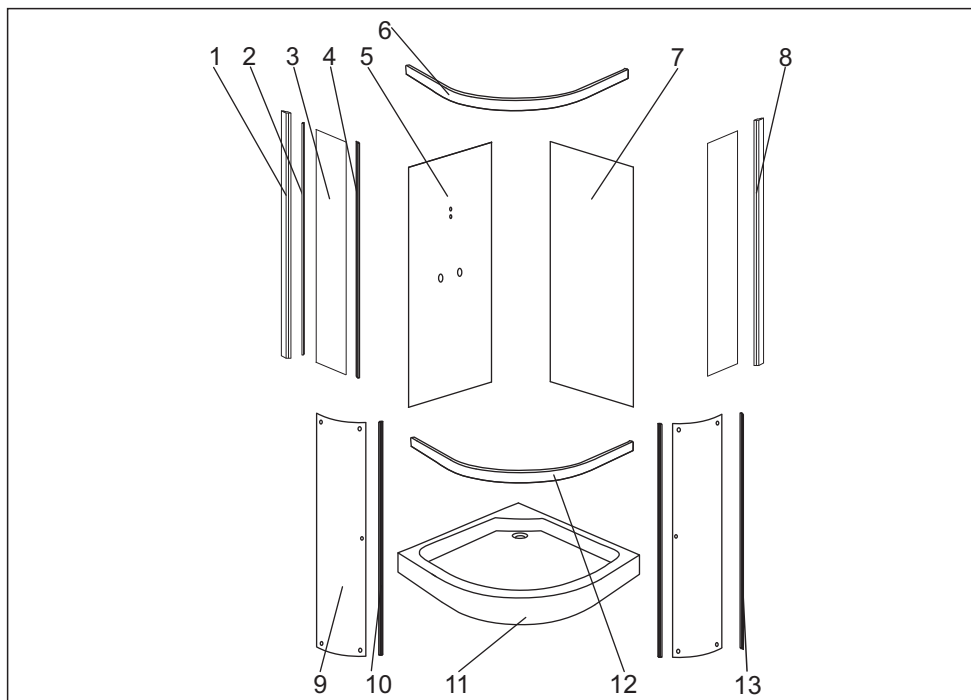


WYKAZ CZĘŚCI

UWAGA: Należy sprawdzić kompletność produktu niezwłocznie po zakupie. Wszelkie braki i uszkodzenia należy niezwłocznie zgłosić sprzedawcy.

UWAGA: Bateria natryskowa nie wchodzi w skład zestawu.





symbol	nazwa	ilość	symbol	nazwa	ilość
A	wkręt 3,9 x 20	8	5	ścianka tylna lewa	1
B	wkręt 4 x 12 z dużym łbem	19	6	profil poziomy górny	1
C	wkręt 4 x 12 z małym łbem	4	7	ścianka tylna prawa	1
D	uchwyt ścienny	4	8	profil boczny prawy	1
E	uchwyt szyby	4	9	szyba drzwiowa	2
F	drenaż	1	10	uszczelka magnetyczna	2
1	profil boczny lewy	1	11	brodzik	1
2	uszczelka o przekroju „U”	2	12	profil poziomy dolny	1
3	szyba przednia stała	2	13	uszczelka piórowa drzwi	2
4	uszczelka piórowa szyby stałej	2			

ELEMENTY EKSPLOATACYJNE

symbol	nazwa	ilość	symbol	nazwa	ilość
G	zestaw natryskowy	1	J	uchwyt drzwi	2
H	rolka górna	4	K	uchwyt słuchawki	1
I	rolka dolna	4			

UWAGI PRZED MONTAŻEM

Szklane elementy kabiny wykonane są ze szkła bezpiecznego. Konieczne jest zachowanie szczególnej ostrożności przy odpakowywaniu, przenoszeniu i montażu części szklanych. Szyby nie należy stawiać bezpośrednio na podłodze ani opierać ich o ściany. Nie należy ich uderzać ani podważać za pomocą twardych narzędzi. Uszkodzona szyba rozpadnie się na drobne fragmenty!

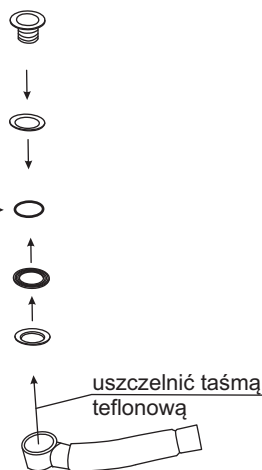
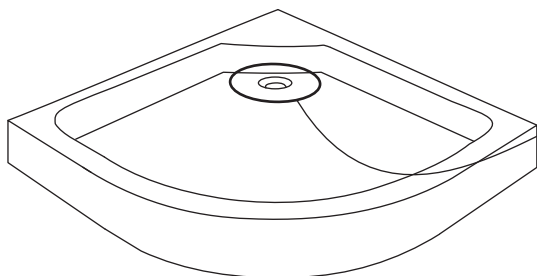
Przed silikonowaniem należy oczyścić wszystkie klejone powierzchnie z zabrudzeń. Po montażu kabiny zaleca się odczekać około 24 godziny na związanie silikonu.

Otwory na zestaw odpływowy wykonane w brodziku są standardowe. W razie konieczności możliwe jest zastosowanie innego zestawu odpływowego niż dołączony w zestawie.

UWAGA: Należy sprawdzić wszystkie elementy przed montażem. Nie należy montować kabiny w przypadku stwierdzenia uszkodzeń któregośkolwiek z jej elementów!

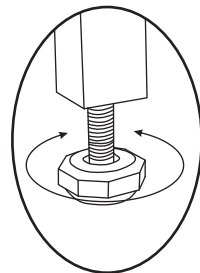
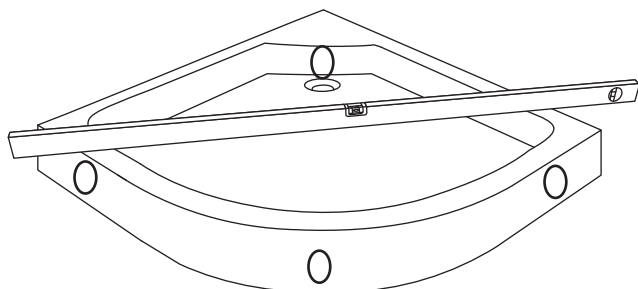
MONTAŻ KABINY

Ⓜ x 1 Ⓣ x 1



Między podłogą i krawędzią osłony brodzika należy pozostawić szczelinę o minimalnej wysokości 2 mm!

Opieranie krawędzi osłony brodzika bezpośrednio na podłodze może powodować jej pękanie!



① x 1 ⑥ x 1

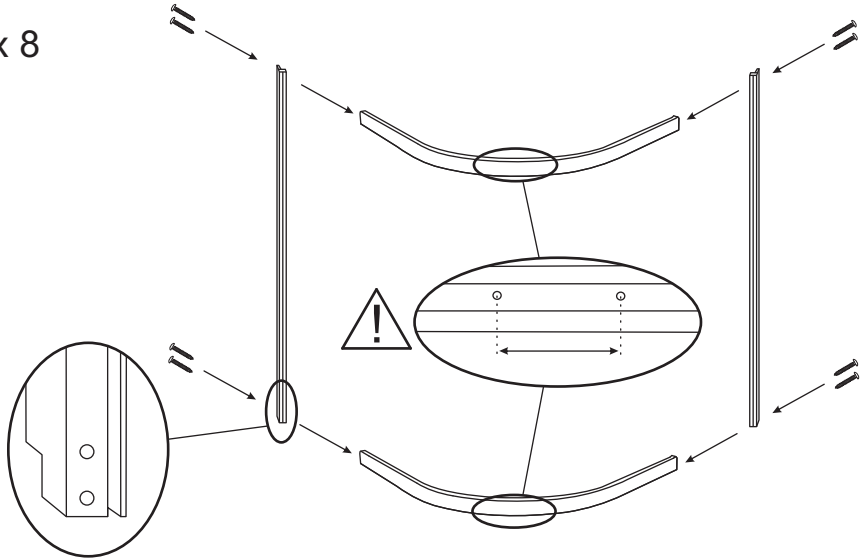
⑧ x 1 ⑫ x 1

Ⓐ x 8

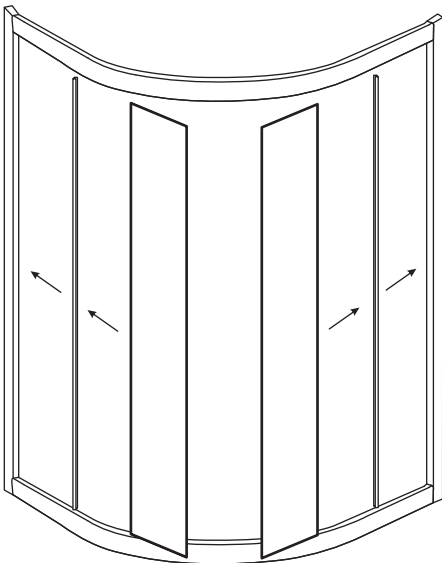


Profile poziome górny i dolny są różne.

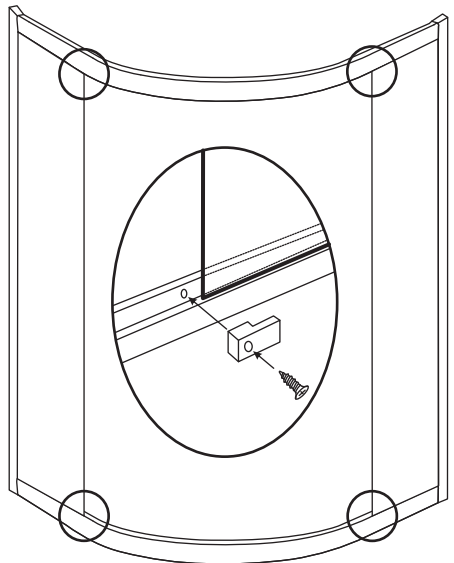
Profil górny ma mniejszy rozstaw odbojników niż profil dolny.

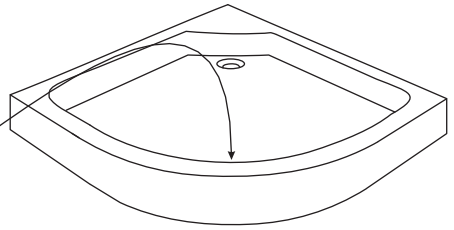
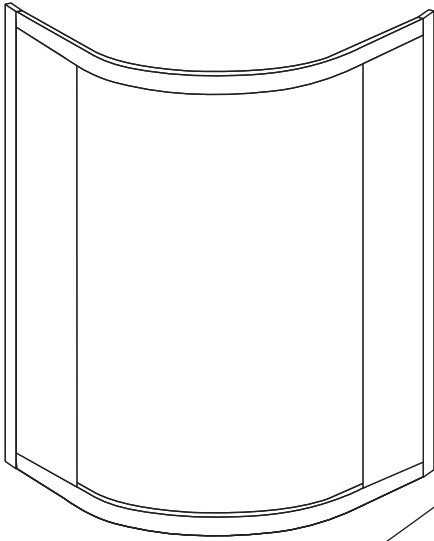


② x 2 ③ x 2



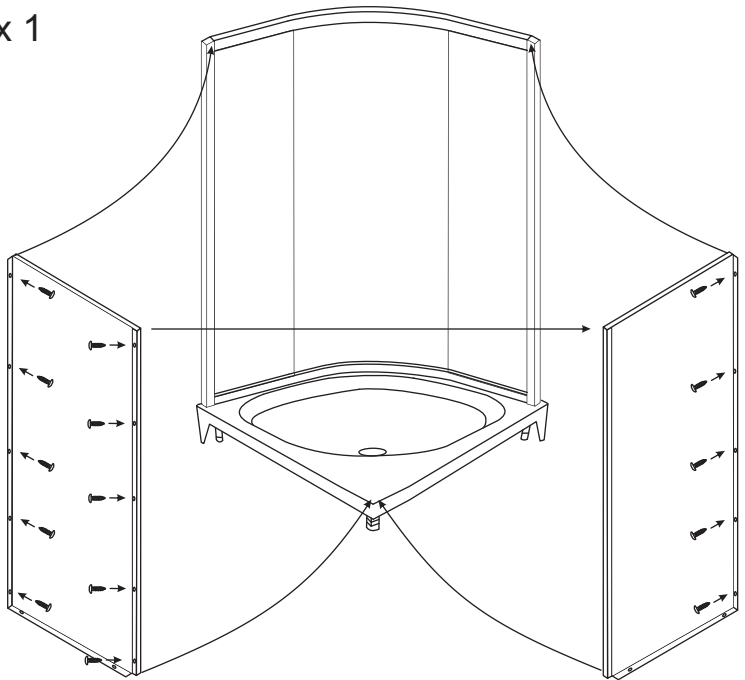
Ⓒ x 4 Ⓔ x 4



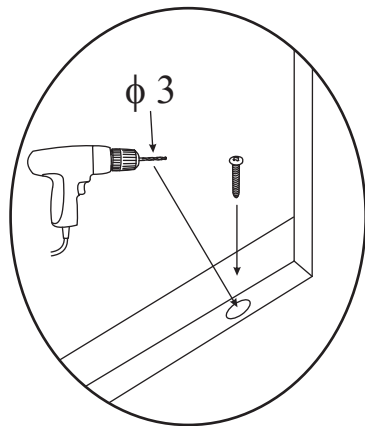
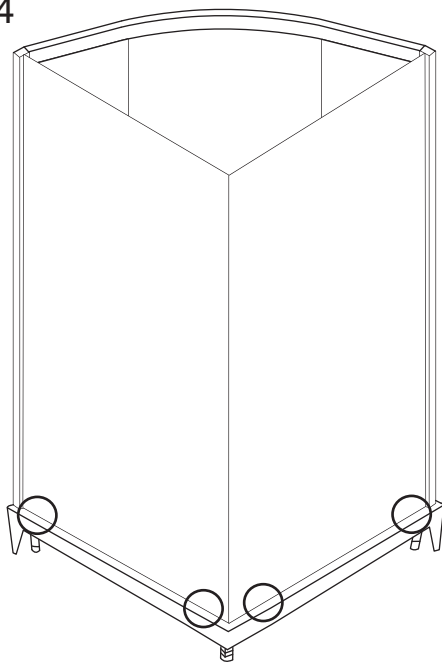


⑤ x 1 ⑦ x 1

Ⓑ x 15

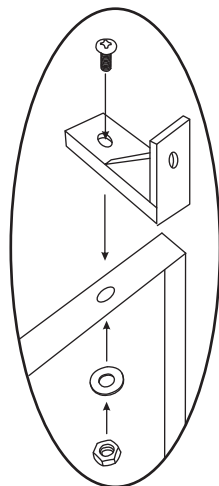
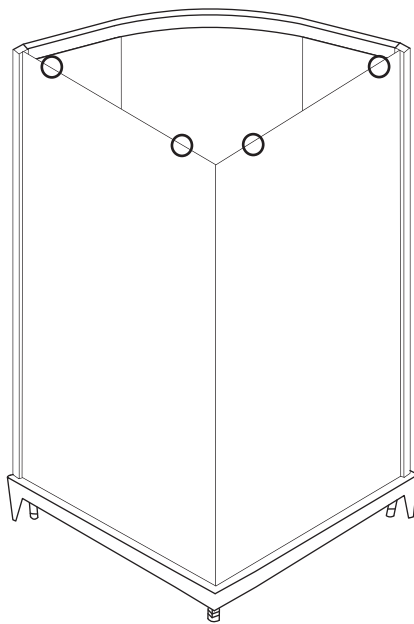


B x 4



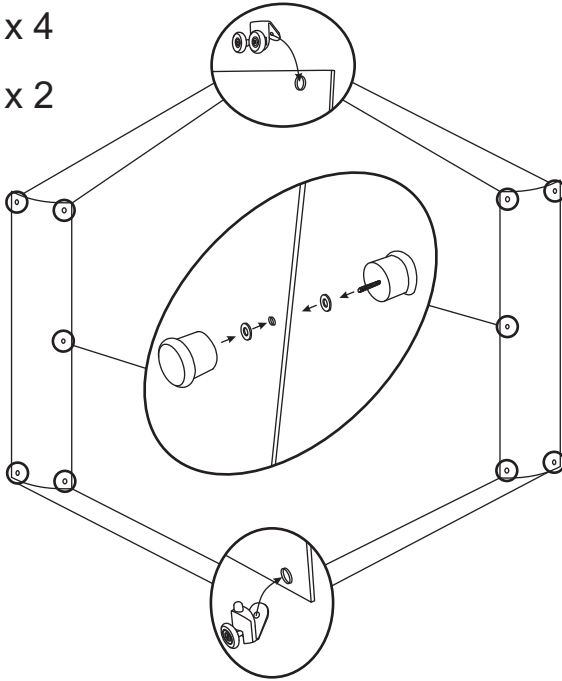
D x 4

Zachować do dalszych etapów montażu.

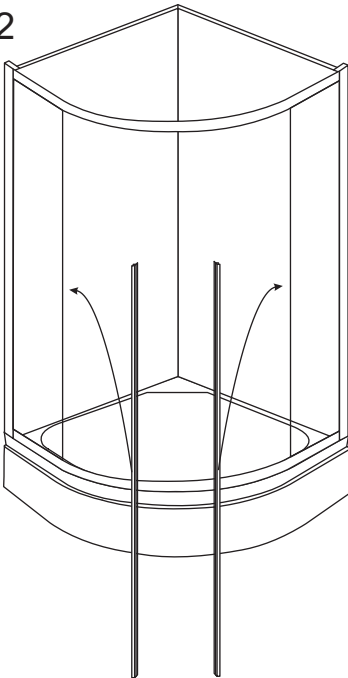


⑨ x 2 ⑨ x 4

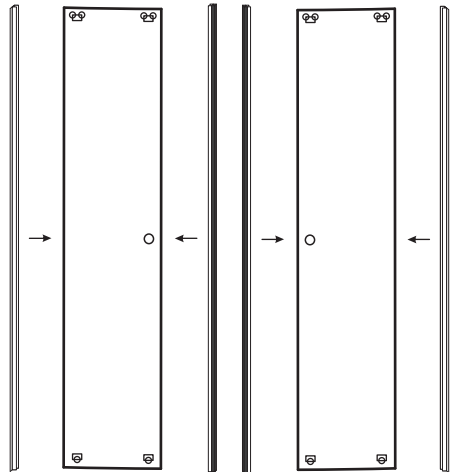
① x 4 ① x 2

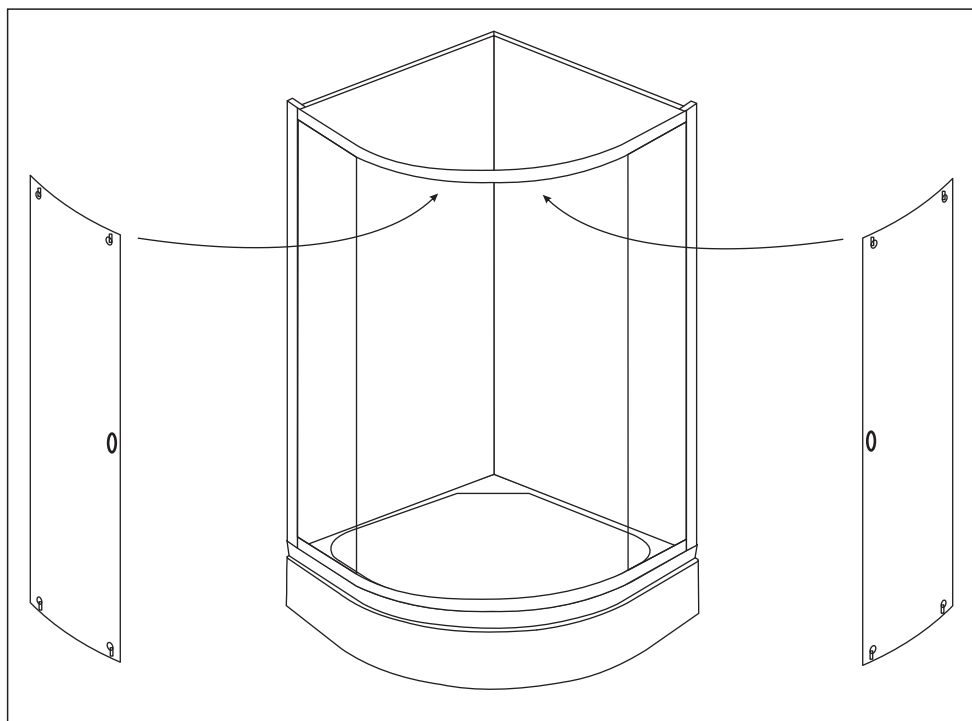


④ x 2

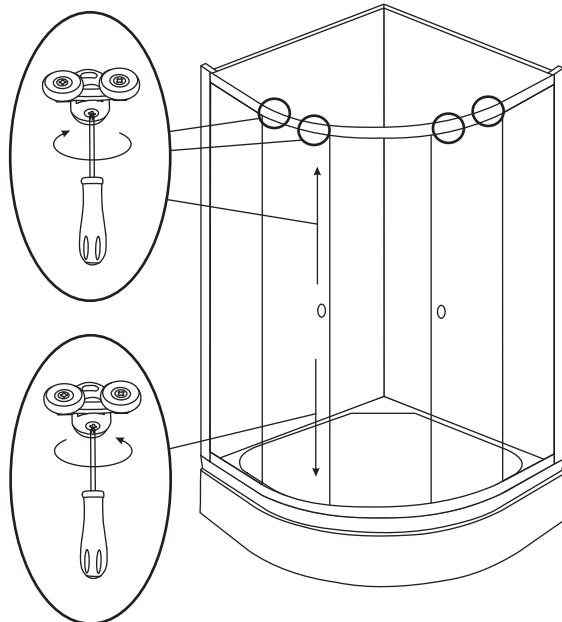


⑩ x 2 ⑬ x 2

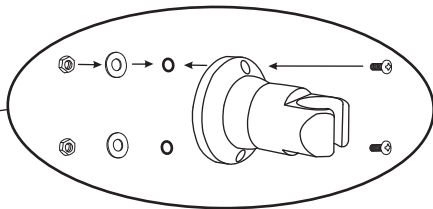
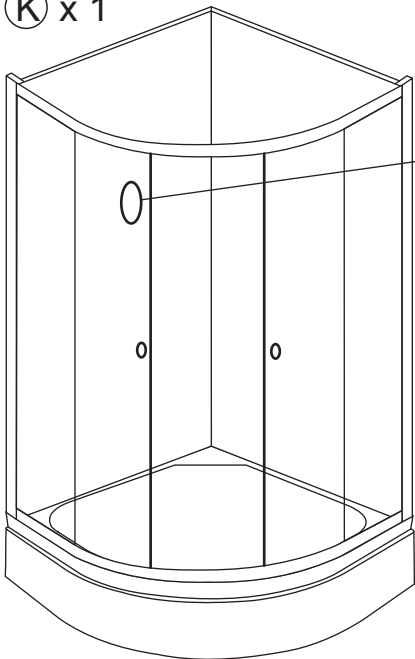




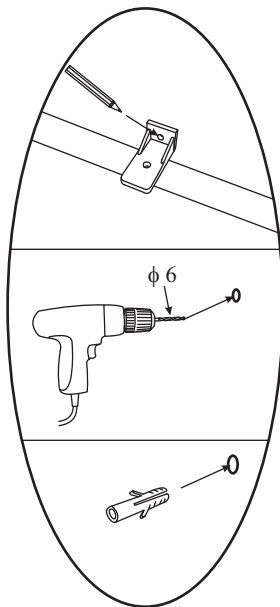
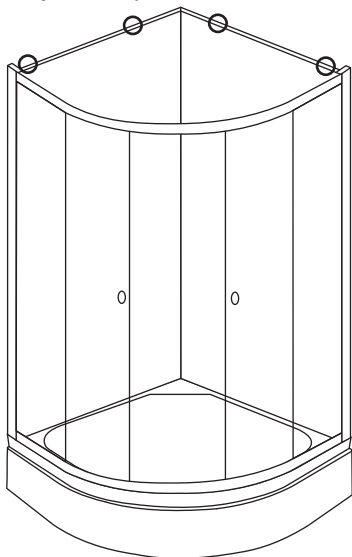
Na tym etapie należy dopasować uszczelki magnetyczne do siebie - przy prawidłowym montażu nie może być szczelin między ich czołami!



K x 1

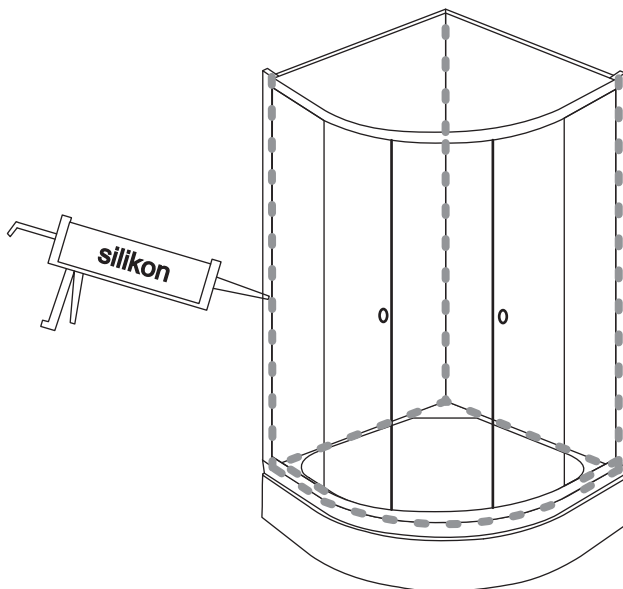


Załączone do zestawu kołki nie są uniwersalne. Kołki należy dobrać odpowiednio do ściany, do której kabina będzie zamocowana.





Przed silikonowaniem oczyścić wszystkie klejone powierzchnie.
Silikon nakładać od wewnętrznej strony kabiny.
Po silikonowaniu kabiny zaleca się odczekać 24 godziny na związanie kleju.

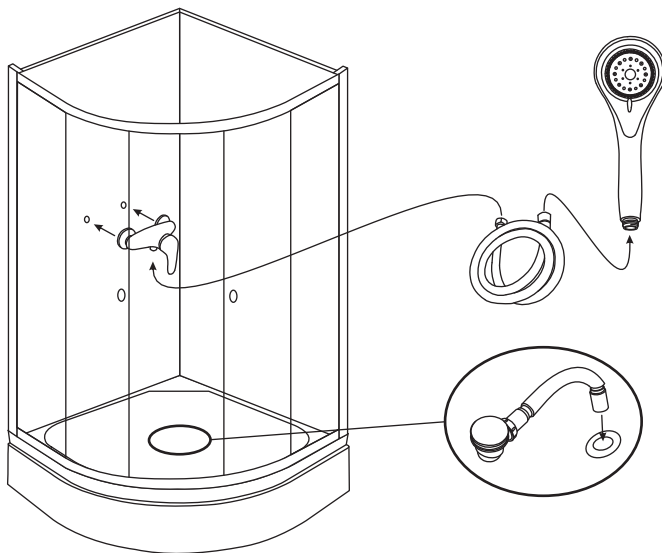


Ⓒ x 1



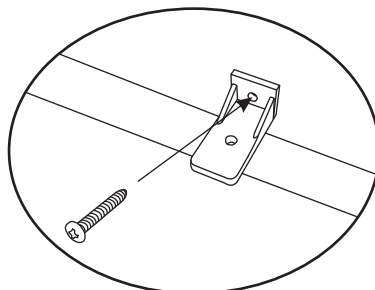
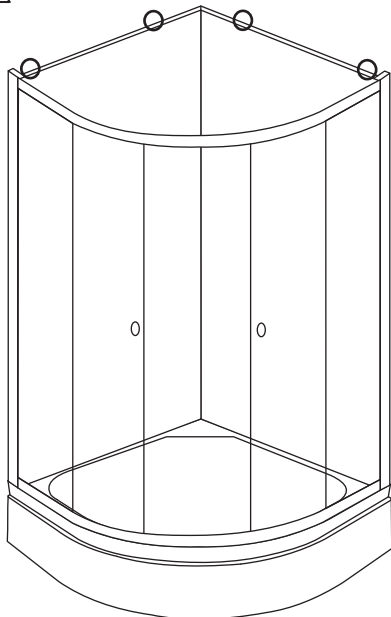
Baterię natryskową należy zamontować zgodnie z dołączoną do niej instrukcją. Bateria nie jest dostarczana w zestawie!

Na tym etapie należy sprawdzić szczelność instalacji kabiny! Wszelkie wycieki należy usunąć przed zamocowaniem kabiny do ściany!



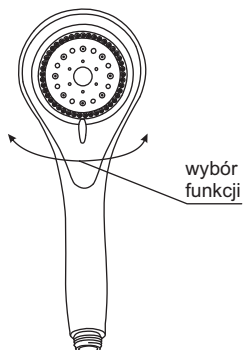


Ze względów bezpieczeństwa niedopuszczalne jest użytkowanie kabiny, jeśli nie jest ona zamocowana do ściany!



INSTRUKCJA OBSŁUGI KABINY

SŁUCHAWKA NATRYSKOWA



Funkcję w słuchawce wybiera się obracając jej tarczę w lewo lub prawo.

Funkcja masażu w kabinie realizowana jest za pomocą funkcji słuchawki natryskowej. W jej działaniu wykorzystywany jest wąski kierunkowy strumień wodny o dużym ciśnieniu. Korzystanie z funkcji masażu ma wpływ na:

- rozluźnienie mięśni
- działa przeciwbólowo

UWAGI DOTYCZĄCE BEZPIECZEŃSTWA, UŻYTKOWANIA I WŁAŚCIWOŚCI KABINY

1. Ze względów bezpieczeństwa w kabinie nie można korzystać z urządzeń elektrycznych. Urządzenia takie powinny znajdować się poza zasięgiem osób korzystających z kabiny.
2. Nie pozostawiać w kabinie przedmiotów metalowych. Mogą one korodować.
3. Ze względów bezpieczeństwa dzieci powinny korzystać z kabiny pod opieką osób dorosłych.
4. Wszystkie naprawy powinny być wykonywane przez autoryzowany serwis.
5. Kabina jest przeznaczona wyłącznie do niekomercyjnego użytku domowego.
6. Nie należy gwałtownie otwierać lub zamykać drzwi od kabiny. Nie należy opierać się o szyby.
7. Ze względów bezpieczeństwa niedopuszczalne jest używanie kabiny, jeśli nie jest ona zamocowana do ściany.
8. Osoby będące pod wpływem alkoholu lub środków odurzających nie powinny korzystać z kabiny.
9. Nie należy dopuszczać kabiny do kontaktu z wodą o temperaturze powyżej 65°C, otwartym płomieniem lub żarzącymi się przedmiotami.
10. Niedozwolone są nawet najmniejsze zabrudzenia lakierem do paznokci lub lakierem do włosów.
11. Dopuszczalna obciążalność dna brodzika to 100 kg/0,5 m², jednak nie więcej niż 150 kg na całą powierzchnię dna. Z kabiny może korzystać jednocześnie tylko jedna osoba.
12. Nie należy używać kabiny jeśli jest ona uszkodzona.
13. Nawet po zamknięciu dopływu wody może ona jeszcze przez kilka minut wyciekać ze słuchawki natryskowej pod wpływem grawitacji.
14. Nawet w przypadku prawidłowego wypoziomowania kabiny możliwe jest pozostawanie obszarów wody na dnie, siedzisku lub obrzeżach brodzika. Jest to naturalne zjawisko spowodowane napięciem powierzchniowym.
15. Tolerancje wymiarów szyb: grubość - $\pm 0,3$ mm; wypukłość - ± 1 mm; wysokość/szerokość - ± 3 mm.
16. Tolerancje pozostałych wymiarów: dla wymiaru ≤ 1000 mm - ± 5 mm; dla wymiaru > 1000 mm - ± 10 mm.
17. Żywotność elementów eksploatacyjnych to 12 miesięcy.
18. Niezalecane jest stosowanie zamienników innych producentów. Różnice w parametrach mogą mieć wpływ na prawidłową pracę produktu.

KONSERWACJA

1. Po każdym użyciu kabinę należy starannie spłukać czystą wodą i wytrzeć miękką wilgotną ściereczką - długotrwały kontakt powierzchni kabiny ze środkami higieny osobistej może powodować uszkodzenia jej powierzchni lub korozję metalowych elementów. Do czasu całkowitego wyschnięcia należy pozostawić otwarte drzwi kabiny i zapewnić dobrą wentylację pomieszczenia. Użyta ściereczka nie może zawierać włókien o działaniu szorującym lub drapiącym.
2. Powierzchnię kabiny należy czyścić przy użyciu łagodnych detergentów i miękkiej ściereczki. Zalecane jest używanie roztworu mydła w płynie. Po wyczyszczeniu należy kabinę starannie spłukać czystą wodą i osuszyć - długotrwały kontakt powierzchni kabiny z detergentami może powodować uszkodzenia jej powierzchni lub korozję metalowych elementów.



Nie należy używać środków agresywnych, zawierających substancje żrące, drażniące lub ściernie. Mogą one uszkodzić powierzchnię kabiny. Użyta ściereczka nie może zawierać włókien o działaniu szorującym lub drapiącym.

3. Do usuwania osadów z wapnia i kamienia można użyć kwasu cytrynowego rozcieńczonego z wodą w stosunku 1:5. Odkamienione powierzchnie należy starannie spłukać czystą wodą i osuszyć. Długotrwały kontakt kabiny ze środkiem odkamieniającym może powodować uszkodzenie jej powierzchni lub korozję metalowych elementów.
4. W przypadku powstania niewielkich zadrapań na powierzchni brodzika należy przy użyciu papieru ściernego (#2000) na mokro przeszlifować uszkodzoną powierzchnię, a następnie wypolerować pastą polerską i narzędziami polerskimi.
5. Należy przynajmniej raz w miesiącu dokonać sprawdzenia stanu elementów eksploatacyjnych i uzupełnić ubytki smaru silikonowego na rolkach. Wyeksploatowane elementy należy wymienić.
6. Należy przynajmniej raz w miesiącu oczyścić wyloty wody w słuchawce natryskowej z kamienia. Zatkanie tego elementu może doprowadzić do uszkodzenia jego lub zamontowanej w kabinie baterii. Wyeksploatowany element należy wymienić.
7. Jeśli produkt jest użytkowany intensywnie, czyli co najmniej 30 godzin w miesiącu, czynności konserwacyjne opisane w punktach 5 - 6 zaleca się przeprowadzać nie rzadziej niż raz na dwa tygodnie.

Wersja instrukcji: 1.1

Data utworzenia: 23.03.2015

The logo for KERRA, featuring a stylized icon of three horizontal bars to the left of the word "KERRA" in a bold, sans-serif font, followed by a registered trademark symbol (®).

KERRA®

Producent:
NOVOTERM Sp. z o.o.
ul. Zimowa 6, 70-807 Szczecin
www.novoterm.pl