

INSTRUKCJA MONTAŻU I OBSŁUGI

DRZWI WNEKOWE
PREMIUM K-10

 **KERRA**[®]
PREMIUM

INSTRUKCJA MONTAŻU I OBSŁUGI DRZWI WNEKOWE PREMIUM K-10

Dziękujemy Państwu za zakup naszego produktu. Przed rozpoczęciem montażu drzwi prosimy o uważne zapoznanie się z instrukcją. Zamieszczone w instrukcji schematy i rysunki są uproszczone i zawierają jedynie szczegóły niezbędne do prawidłowego montażu produktu.

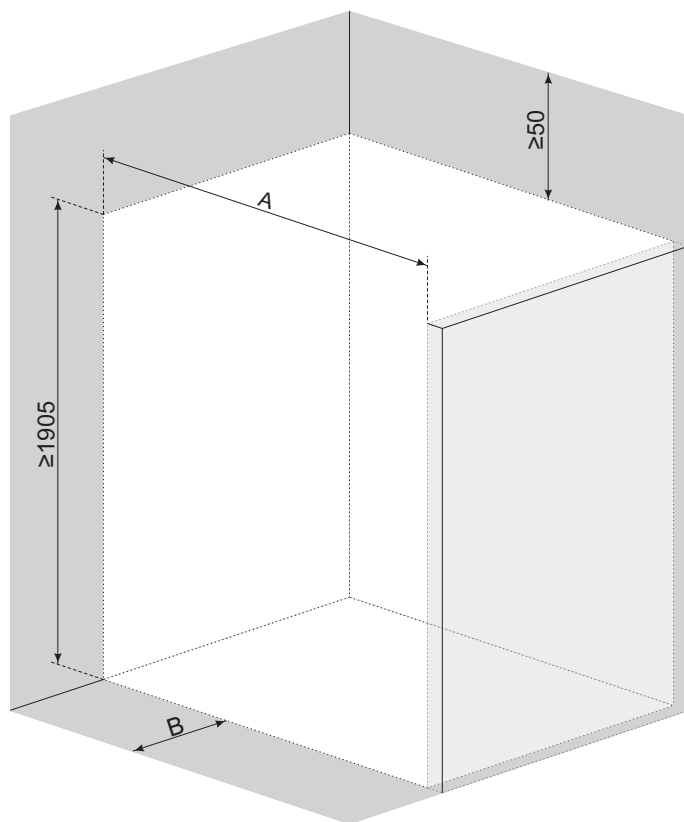
Aktualna wersja instrukcji jest dostępna na stronie internetowej www.kerra.pl.



UWAGA: Niestosowanie się do zaleceń zamieszczonych w niniejszej instrukcji może być podstawą do odrzucenia reklamacji.

MIEJSCE MONTAŻU

Rys. 1

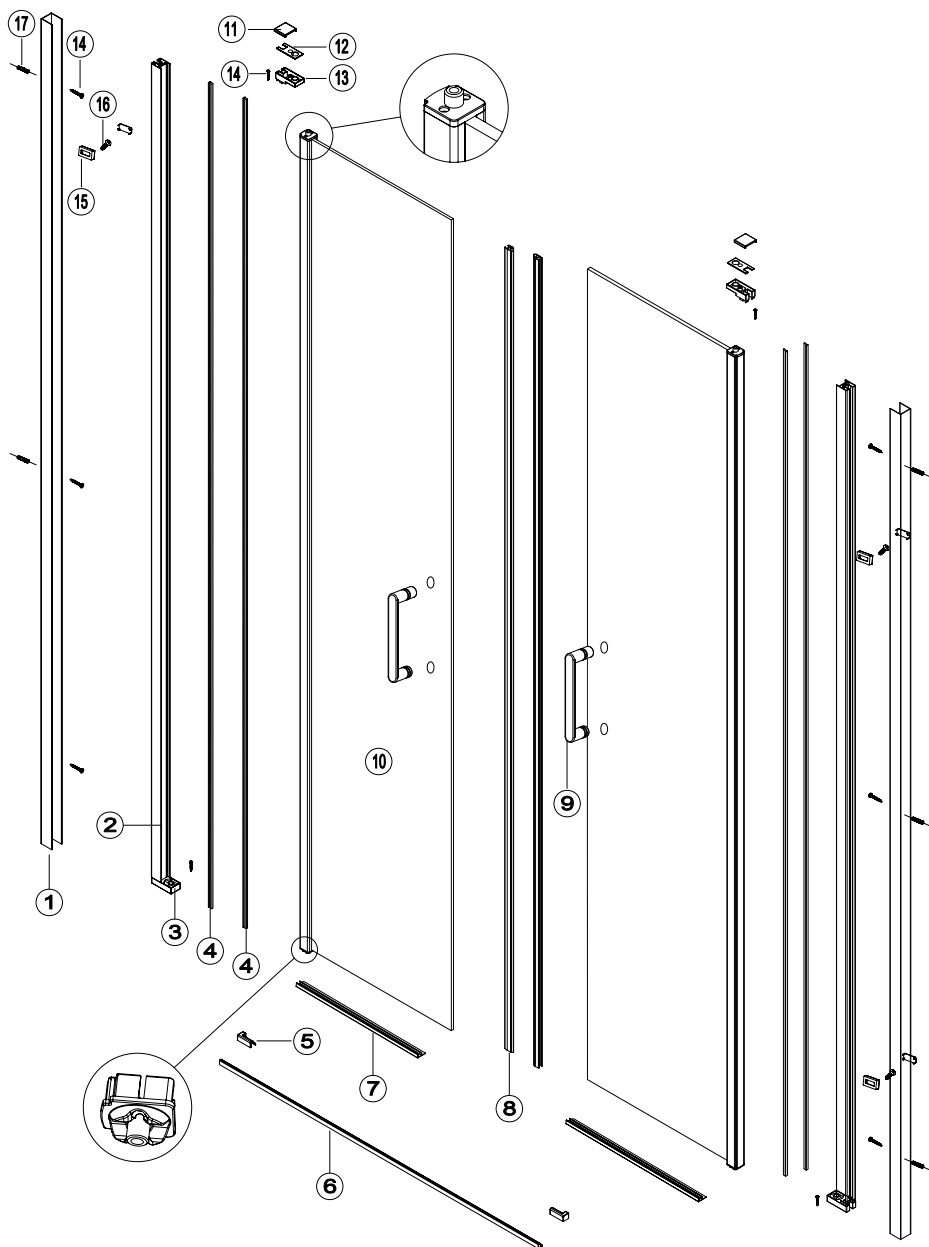
	A	B
K-10 100 cm	1000 - 1020	≥500

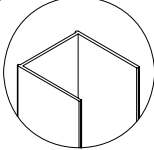
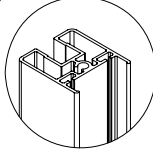
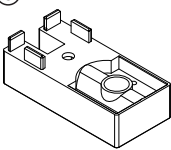


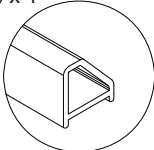
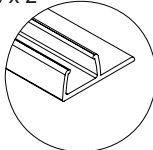
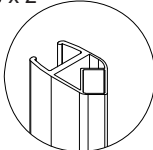

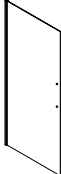
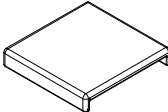
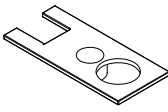
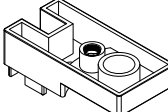

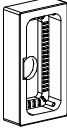


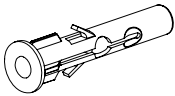


-  - przestrzeń zajmowana przez drzwi
-  - przestrzeń, która musi pozostać niezabudowana po zamontowaniu drzwi

LISTA CZĘŚCI

UWAGA: Widoczny na rysunkach brodzik nie wchodzi w skład zestawu.

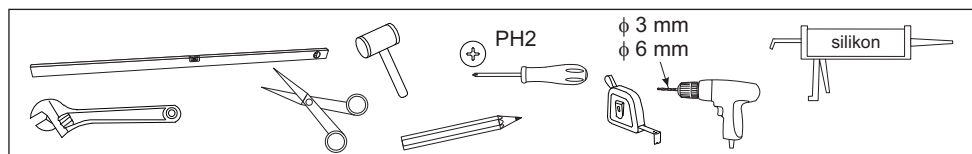


① x 2 	② x 2 	③ x 2 	④ x 4 	⑤ x 1 
⑥ x 1 	⑦ x 2 	⑧ x 2 	⑨ x 2 	⑩ x 2 
⑪ x 2 	⑫ x 2 	⑬ x 2 	⑭ x 10  $\phi 4 \times 30$	⑮ x 4  
⑯ x 4  $\phi 4 \times 8$	⑰ x 8 			

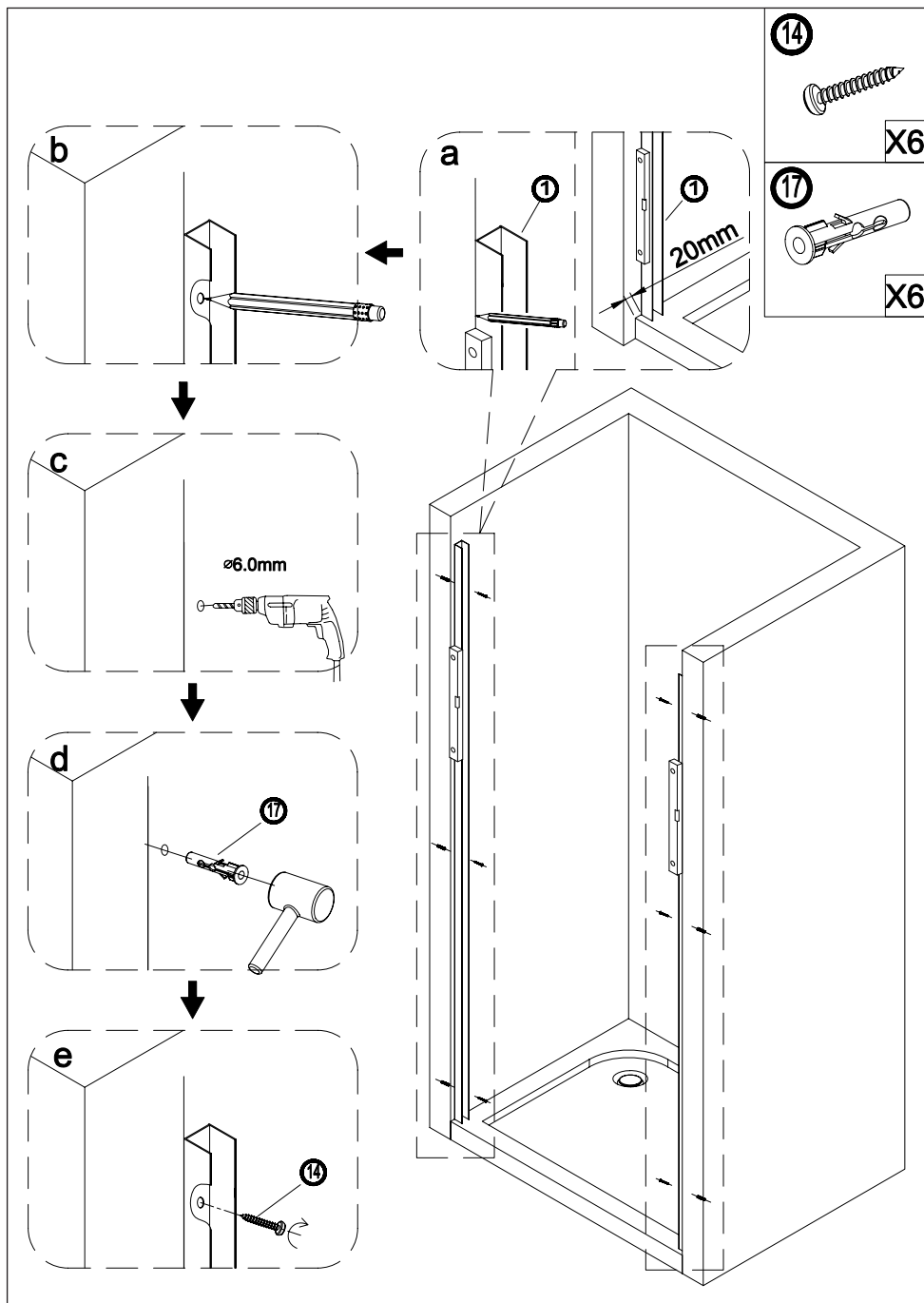
UWAGI PRZED MONTAŻEM

1. Pomieszczenie, w którym będą zainstalowane drzwi należy wyposażyć w sprawny i wydajny system wentylacji oraz ogrzewania. Drzwi nie mogą być montowane w pomieszczeniach, w których temperatura powietrza może spaść poniżej 15°C.
2. Miejsce montażu drzwi powinno mieć równą poziomą posadzkę na jednakowym poziomie z pozostałą częścią pomieszczenia, równe pionowe ściany.
3. Po montażu drzwi należy pozostawić wokół nich wolną przestrzeń zgodnie z rys. 1 - jest to konieczne dla prawidłowej obsługi oraz serwisowania produktu.
4. Szklane elementy produktu wykonane są ze szkła bezpiecznego. Konieczne jest zachowanie szczególnej ostrożności przy odpakowywaniu, przenoszeniu i montażu części szklanych. Szyby nie należy stawiać bezpośrednio na podłodze ani opierać ich o ściany. Nie należy ich uderzać ani podważać za pomocą twardych narzędzi. Uszkodzona szyba rozpadnie się na drobne fragmenty!
5. Należy sprawdzić wszystkie elementy przed montażem. Nie należy montować produktu w przypadku stwierdzenia uszkodzeń któregośkolwiek z jego elementów!

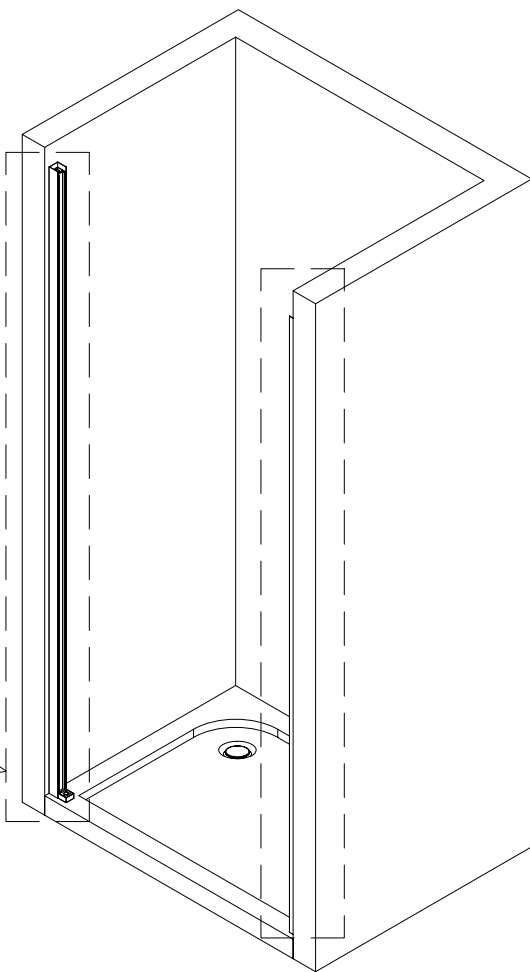
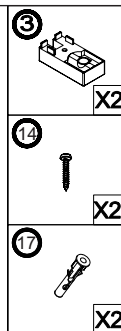
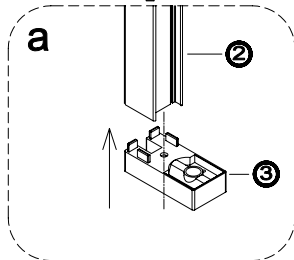
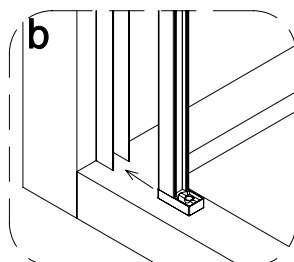
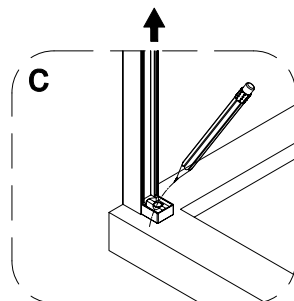
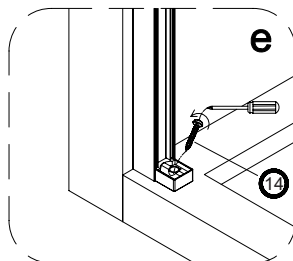
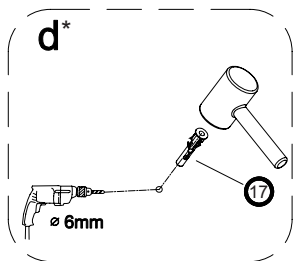
POTRZEBNE NARZĘDZIA

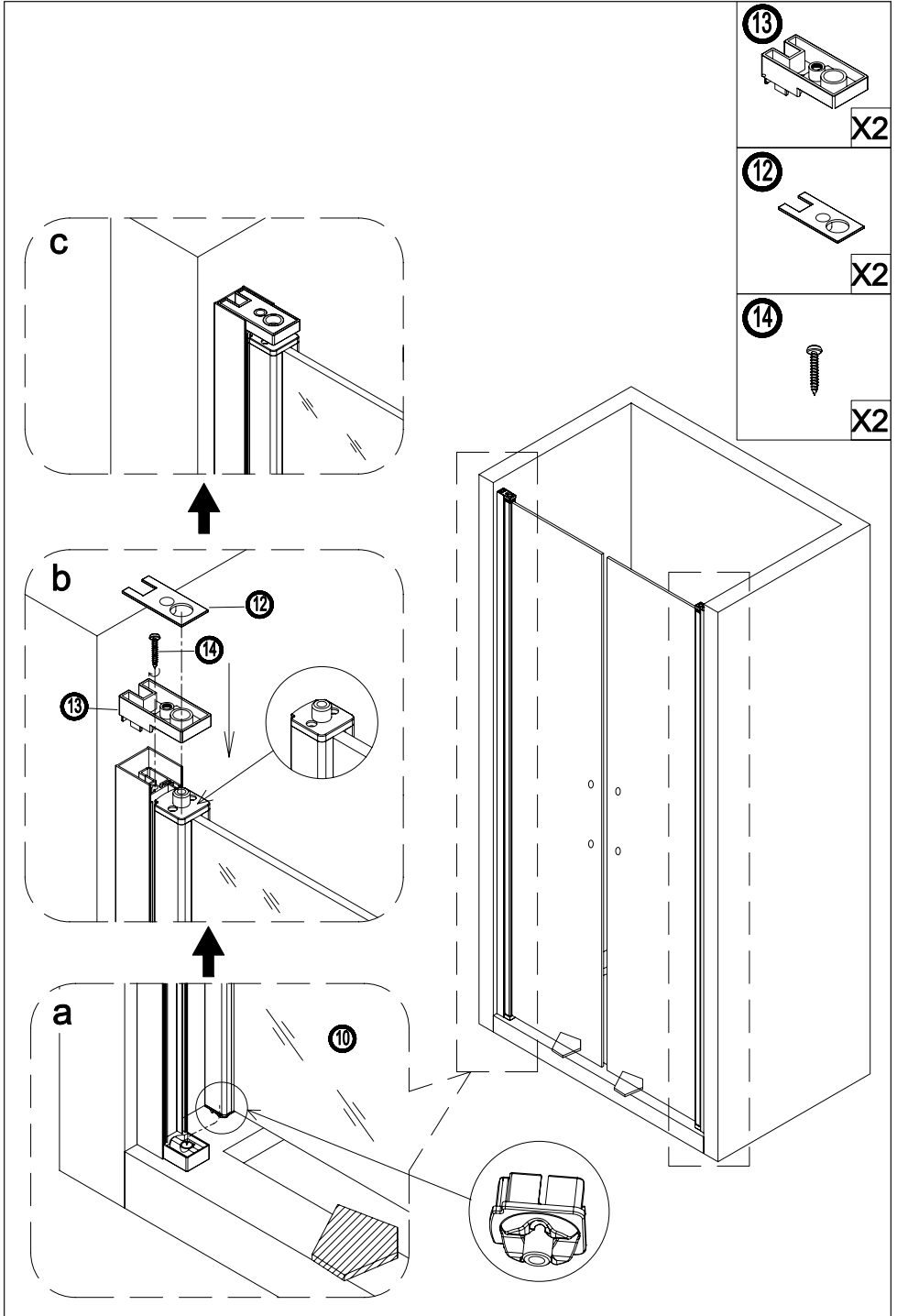



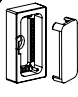

MONTAŻ DRZWI

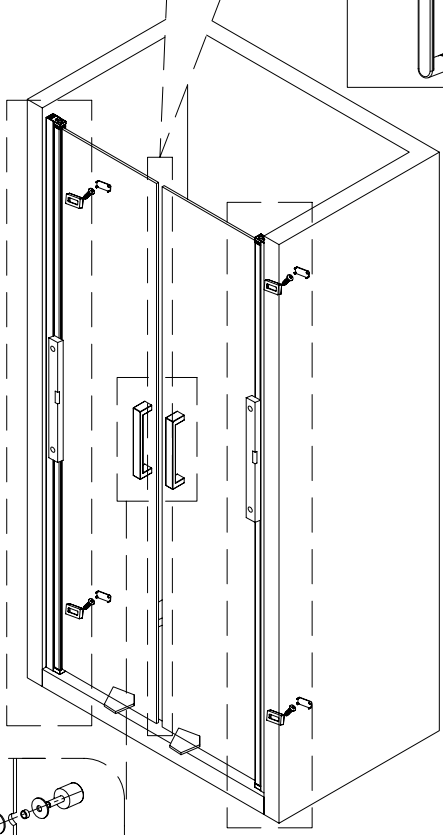
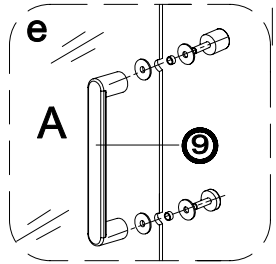
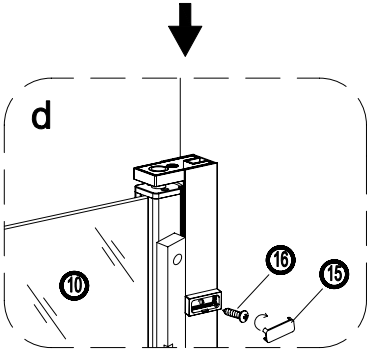
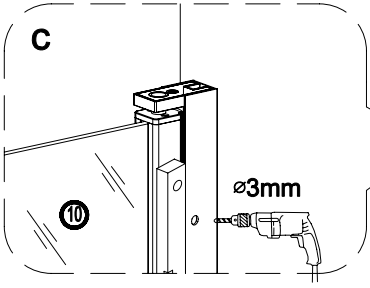
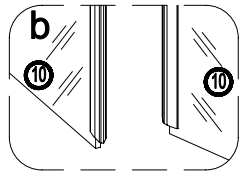
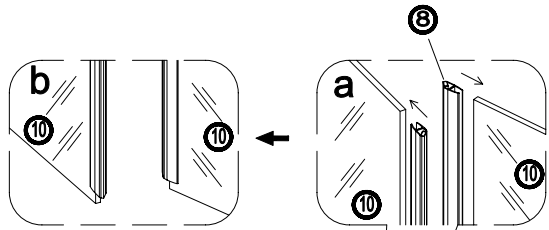


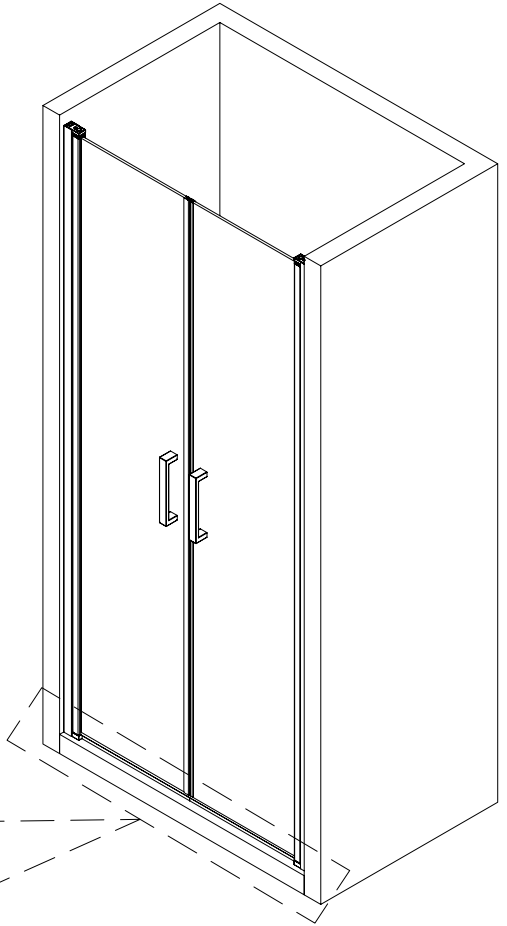
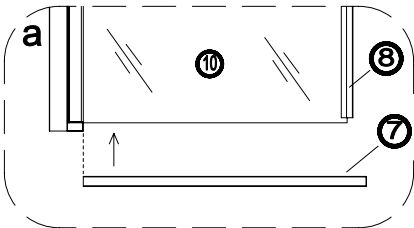
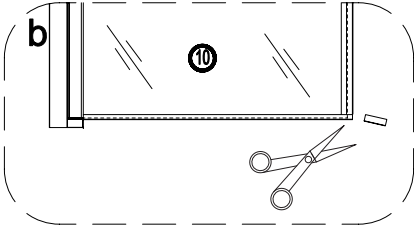
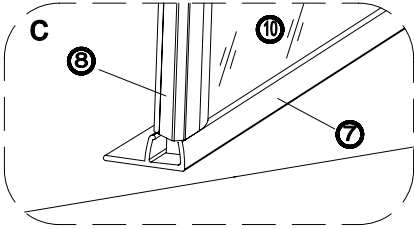
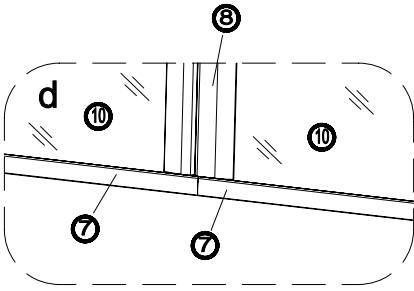
* - tylko w przypadku montażu bez brodzika

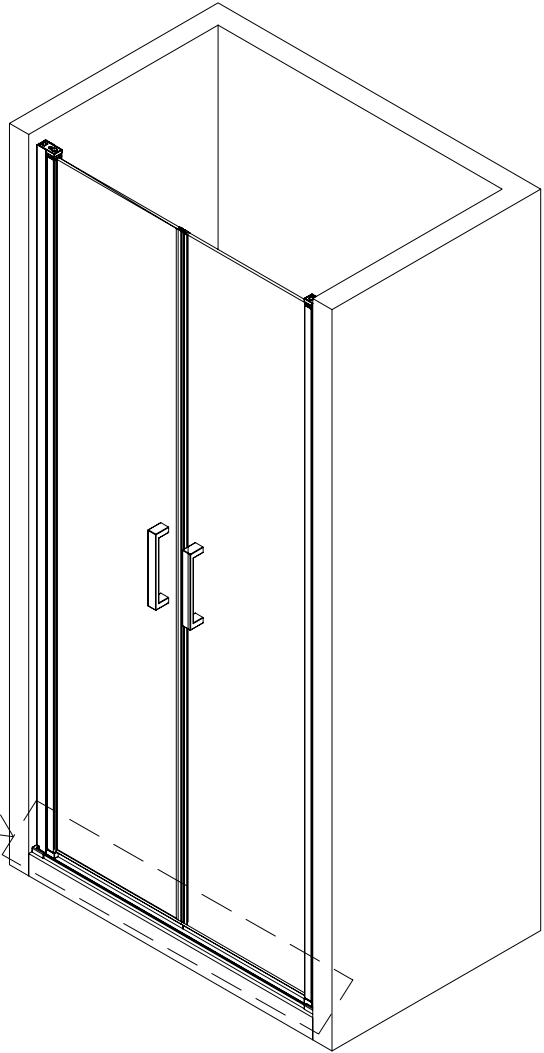
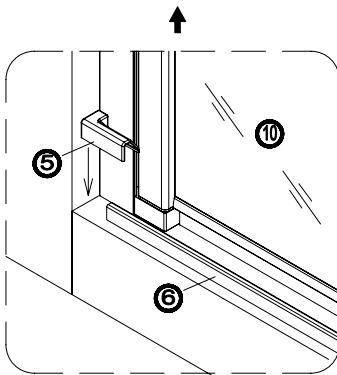
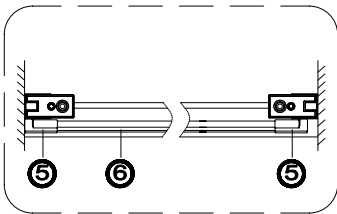
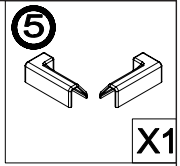


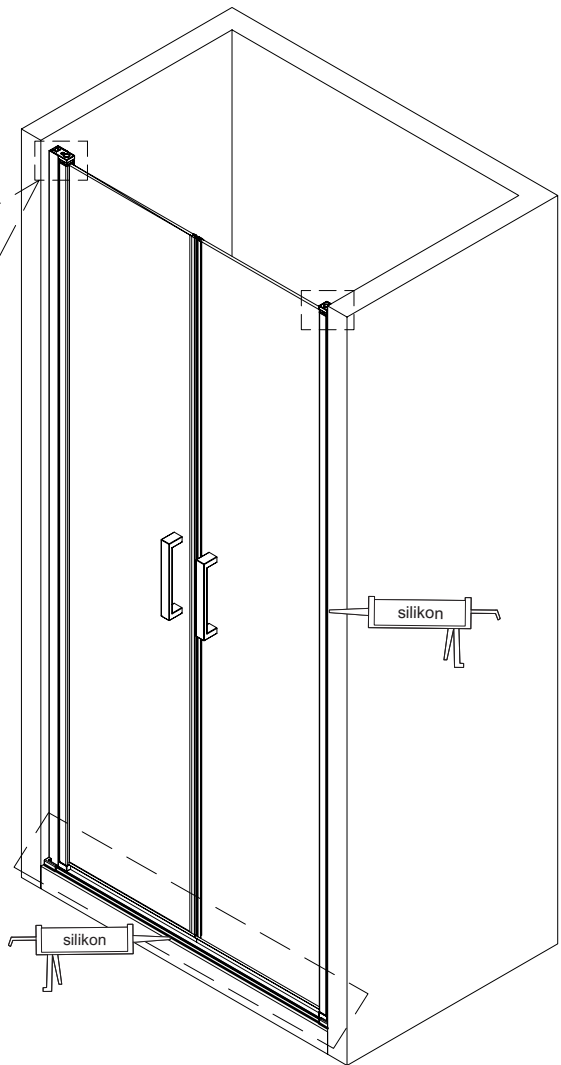
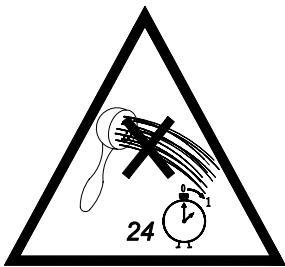
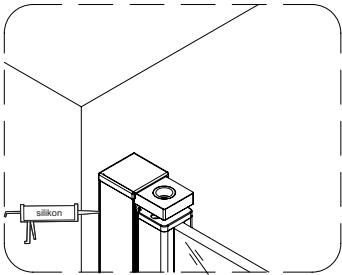
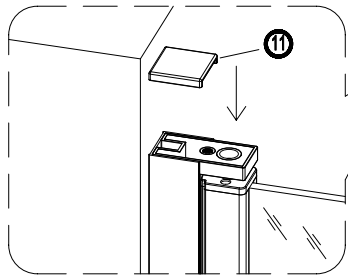
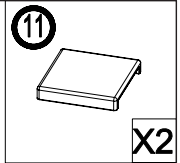


- 16

X4
- 15

X4
- 9

X2









UWAGI DOTYCZĄCE BEZPIECZEŃSTWA, UŻYTKOWANIA I WŁAŚCIWOŚCI PRODUKTU

1. Ze względów bezpieczeństwa dzieci powinny korzystać z produktu pod opieką osób dorosłych.
2. Wszystkie naprawy powinny być wykonywane przez autoryzowany serwis.
3. Produkt jest przeznaczony wyłącznie do niekomercyjnego użytku domowego.
4. Nie należy gwałtownie otwierać lub zamykać drzwi. Nie należy się o nie opierać.
5. Osoby będące pod wpływem alkoholu lub środków odurzających nie powinny korzystać z produktu.
6. Nie należy dopuszczać produktu do kontaktu z wodą o temperaturze powyżej 65°C, otwartym płomieniem lub żarzącymi się przedmiotami.
7. Niedozwolone są nawet najmniejsze zabrudzenia lakierem do paznokci lub lakierem do włosów.
8. Nie należy używać produktu jeśli jest on uszkodzony.
9. W przypadku kierowania strumienia wody bezpośrednio na powierzchnie uszczelniające lub w ich pobliżu możliwe jest wydostawanie się niewielkiej ilości wody poza obręb produktu.
10. Tolerancje wymiarów szyb: grubość - $\pm 0,3$ mm; wypukłość - ± 1 mm; wysokość/szerokość - ± 3 mm.
11. Tolerancje pozostałych wymiarów: dla wymiaru ≤ 1000 mm - ± 5 mm; dla wymiaru > 1000 mm - ± 10 mm.
12. Żywotność uszczelki to 12 miesięcy.
13. Niezalecane jest stosowanie zamienników innych producentów. Różnice w parametrach mogą mieć wpływ na prawidłową pracę produktu.

KONSERWACJA

1. Po każdym użyciu produkt należy starannie spłukać czystą wodą i wytrzeć miękką wilgotną ściereczką - długotrwały kontakt powierzchni produktu ze środkami higieny osobistej może powodować uszkodzenia jego powierzchni lub korozję metalowych elementów. Do czasu całkowitego wyschnięcia należy zapewnić dobrą wentylację pomieszczenia. Użyta ściereczka nie może zawierać włókien o działaniu szorującym lub drapiącym.
2. Powierzchnię profili należy czyścić przy użyciu łagodnych detergentów i miękkiej ściereczki. Zalecane jest używanie roztworu mydła w płynie. Szyby należy czyścić przy użyciu specjalistycznych preparatów przeznaczonych do konserwacji powłok hydrofobowych. Po wyczyszczeniu należy produkt starannie spłukać czystą wodą i osuszyć - długotrwały kontakt powierzchni produktu z detergentami może powodować uszkodzenia jego powierzchni lub korozję metalowych elementów.



Nie należy używać środków agresywnych, zawierających substancje żrące, drażniące lub ściernie. Mogą one uszkodzić powierzchnię produktu. Użyta ściereczka nie może zawierać włókien o działaniu szorującym lub drapiącym.

3. Do usuwania osadów z wapnia i kamienia można użyć kwasu cytrynowego rozcieńczonego z wodą w stosunku 1:5. Odkamienione powierzchnie należy starannie spłukać czystą wodą i osuszyć. Długotrwały kontakt produktu ze środkiem odkamieniającym może powodować uszkodzenie jego powierzchni lub korozję metalowych elementów.
4. Należy przynajmniej raz w miesiącu dokonać sprawdzenia stanu elementów eksploatacyjnych. Wyeksploatowane elementy należy wymienić.
5. Jeśli produkt jest użytkowany intensywnie, czyli conajmniej 30 godzin w miesiącu, czynności konserwacyjne opisane w punkcie 4 zaleca się przeprowadzać nie rzadziej niż raz na dwa tygodnie.

Wersja instrukcji: 1.0

Data utworzenia: 11.10.2016

 **KERRA**[®]
PREMIUM

NOVOTERM[®]
postaw na komfort

Producent:
NOVOTERM Sp. z o.o.
ul. Zimowa 6, 70-807 Szczecin
www.novoterm.pl