



INSTRUKCJA
MONTAŻU
I KONSERWACJI

INSTRUKCJA MONTAŻU
KABINY PAROWEJ
LENA ST

 **KERRA**[®]

www.kerra.pl



INSTRUKCJA MONTAŻU

INSTRUKCJA MONTAŻU KABINY PAROWEJ LENA ST

Dziękujemy Państwu za zakup naszego produktu. Przed rozpoczęciem montażu kabiny prosimy o uważne zapoznanie się z instrukcją.

Zamieszczone w instrukcji rysunki mają charakter poglądowy (schematyczny). Różnice pomiędzy rysunkami w niniejszej instrukcji, zdjęciami w katalogach i produktami ekspozycyjnymi, a fizycznym wyglądem towaru nie mogą być podstawą do reklamacji.

Z uwagi na specyfikę produktu zalecamy montaż kabiny przez autoryzowany serwis instalacyjny. Aktualną listę autoryzowanych serwisów znajdują państwo na naszej stronie internetowej www.novoterm.pl lub pod numerem telefonu:

801 144 200

UWAGA! Gdyby zdecydowali się Państwo na samodzielny montaż informujemy, że instalacja hydrauliczna i elektryczna urządzenia musi zostać wykonana przez wykwalifikowanego hydraulika i elektryka z uprawnieniami. Instalacje te muszą zostać wykonane zgodnie z obowiązującymi przepisami i normami. Nieprawidłowa instalacja może być przyczyną uszkodzenia kabiny!

PRZED INSTALACJĄ UPEWNIJ SIĘ, ŻE:

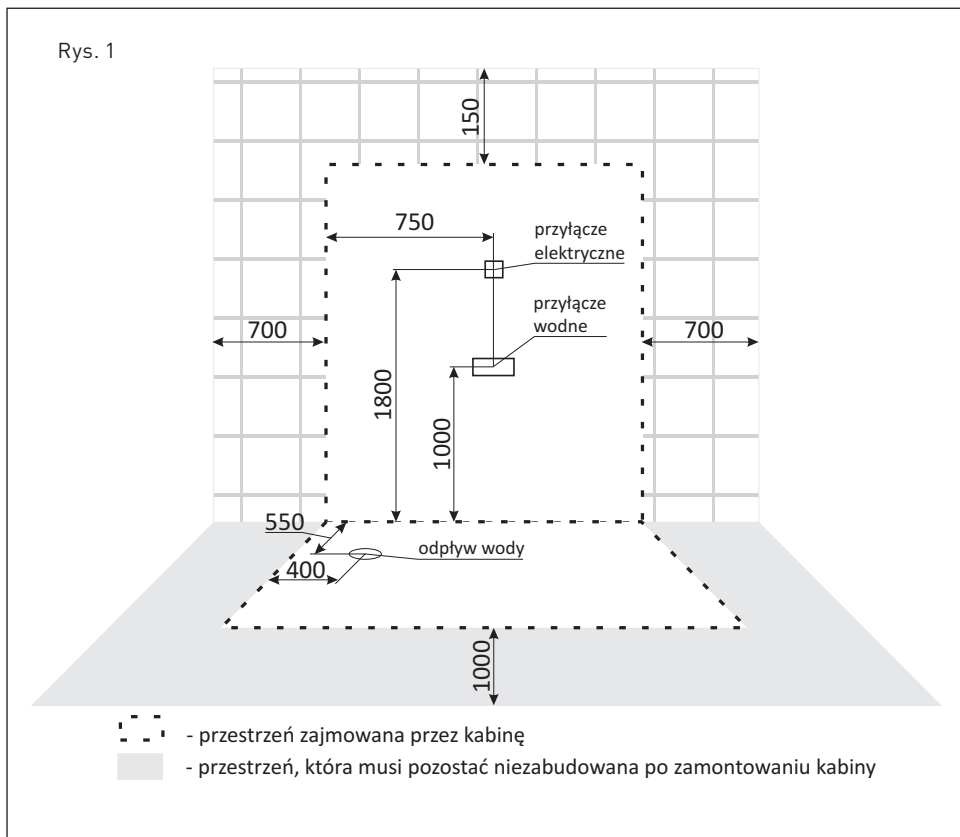
1. Miejsce montażu kabiny jest przygotowane zgodnie z rysunkiem znajdującym się na następnym stronie.
2. Przyłącze wodne ma gwint 1/2" i nie wystaje ze ściany na odległość większą niż 20 mm.
3. Przygotowany otwór odpływowy ma średnicę 50 mm i dopasowany jest do standardowych redukcji gumowych dostępnych na rynku. Zestaw nie zawiera redukcji.
4. Temperatura ciepłej wody nie przekracza 65°C. Wyższa temperatura wody może doprowadzić do przedwczesnego zużycia elementów hydraulicznych kabiny.
5. Instalacja hydrauliczna została przepłukana i wyposażona w wymagane zawory kątowe z filtrami wody.
6. Ciśnienie statyczne w sieci zasilającej nie przekracza 4,5 bar. Ze względów bezpieczeństwa zalecamy montaż reduktora ciśnienia bez względu na rezultat pomiaru - możliwe są chwilowe wahania ciśnienia w sieci nawet jeśli pomiar tego nie wykaże.
7. Zaleca się podłączyć kabinę do miejskiej sieci wodociągowej, podgrzewacza pojemnościowego lub z elektroniczną kontrolą temperatury. **Nie należy podłączać kabiny do hydraulicznych przepływowych podgrzewaczy wody. W przypadku korzystania z niektórych funkcji podgrzewacz może się nie załączać lub woda może nie osiągać pożądanej temperatury.**
8. Przyłącze elektryczne lub gniazdo elektryczne znajduje się na wysokości umożliwiającej jego zalanie lub jest na zalanie odporne. Puszka lub gniazdo muszą mieć stopień ochrony przed zalaniem minimum IP45. Kabiny wyposażone w przewód uziemiający muszą być podłączone na stałe do instalacji elektrycznej. Instalacja elektryczna musi być zgodna z normą PN-EN-60335-1.
9. Instalacja zasilająca wyposażona jest w wyłącznik różnicowo-prądowy 30 mA z odstępem styków minimum 3 mm.
10. Napięcie zasilania odpowiada parametrom podanym na tabliczce znamionowej a zabezpieczenie wynosi minimum 16 A.
11. Pomieszczenie, w którym jest zainstalowana kabina ma sprawny i wydajny system wentylacji.





12. Miejsce montażu kabiny ma równą poziomą posadzkę na jednakowym poziomie z pozostałą częścią pomieszczenia, równe pionowe ściany.

Realizacja powyższych wymagań jest konieczna dla prawidłowego montażu kabiny .





PARAMETRY TECHNICZNE:

Zalecane ciśnienie hydrauliczne: 2 - 4 bar

Zalecana temperatura ciepłej wody: 55 - 65°C

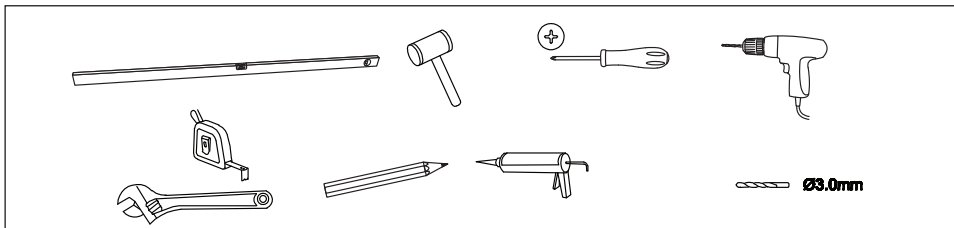
Zalecana temperatura zimnej wody: 10 - 20°C

Napięcie zasilania: ~230 V, 50 Hz

Moc maksymalna: 3000 W

Wymiary kabiny Lena ST 150: 152 x 87 x 223 cm

POTRZEBNE NARZĘDZIA:

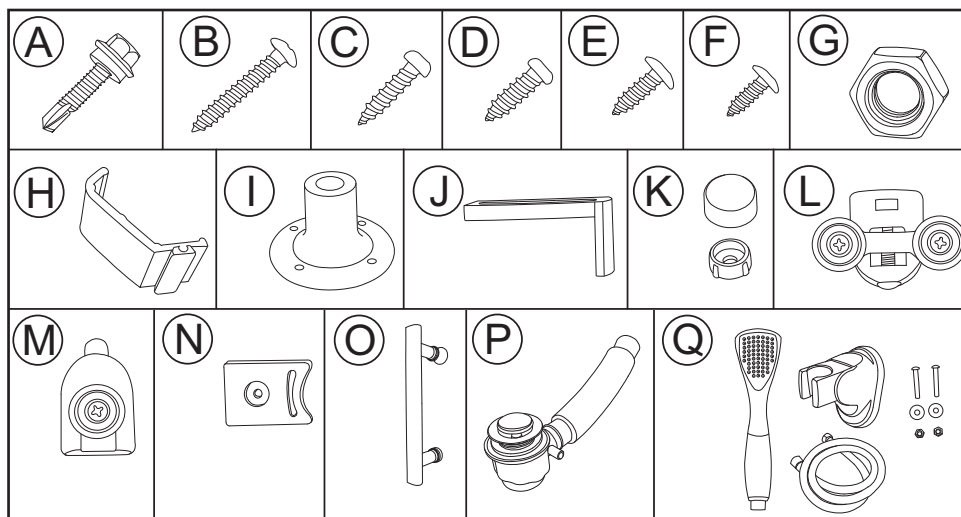


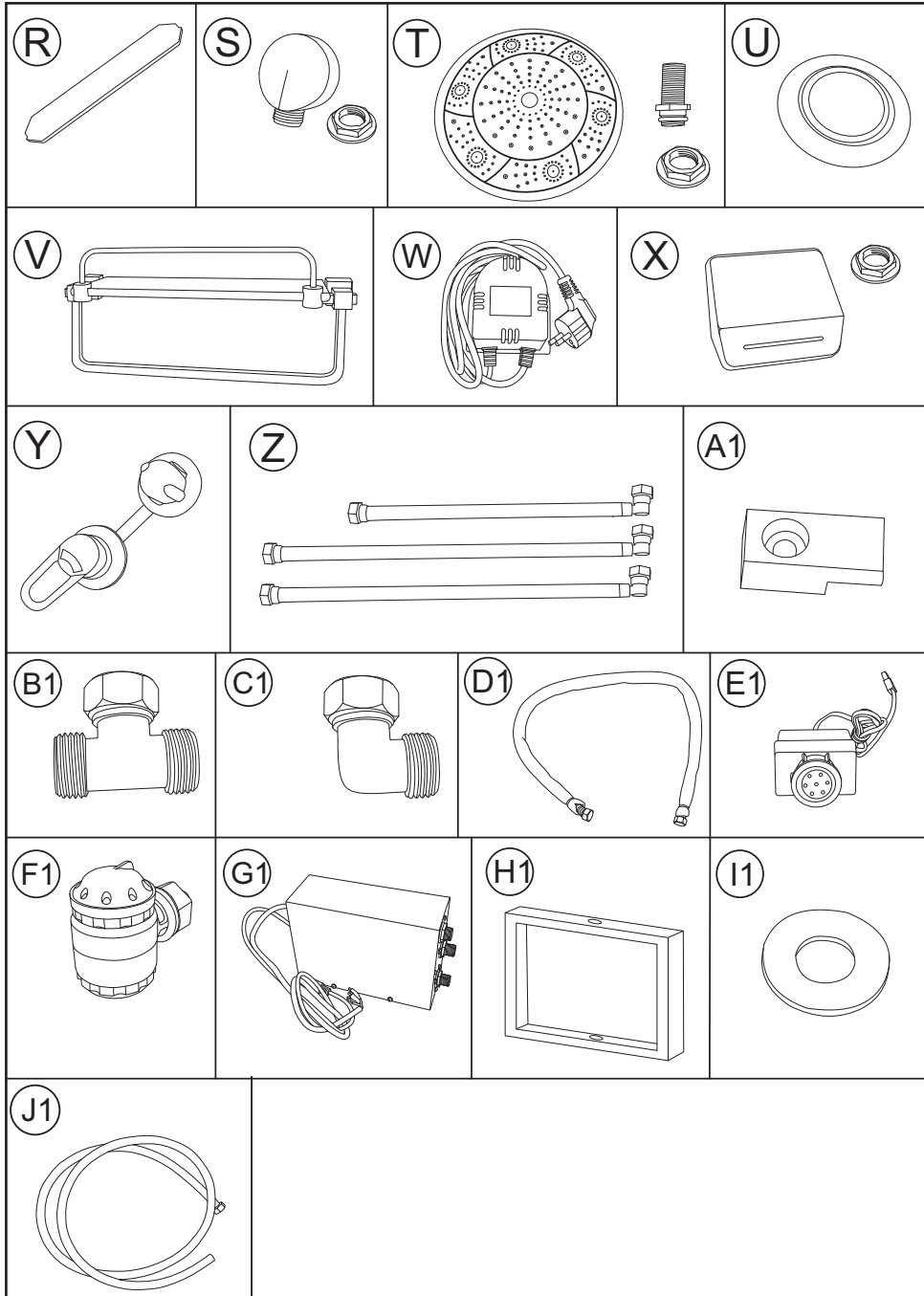
Do montażu kabiny konieczne są węże doprowadzające wodę zimną i ciepłą z instalacji do kabiny oraz wąż doprowadzający zimną wodę do parownika (brak w zestawie).

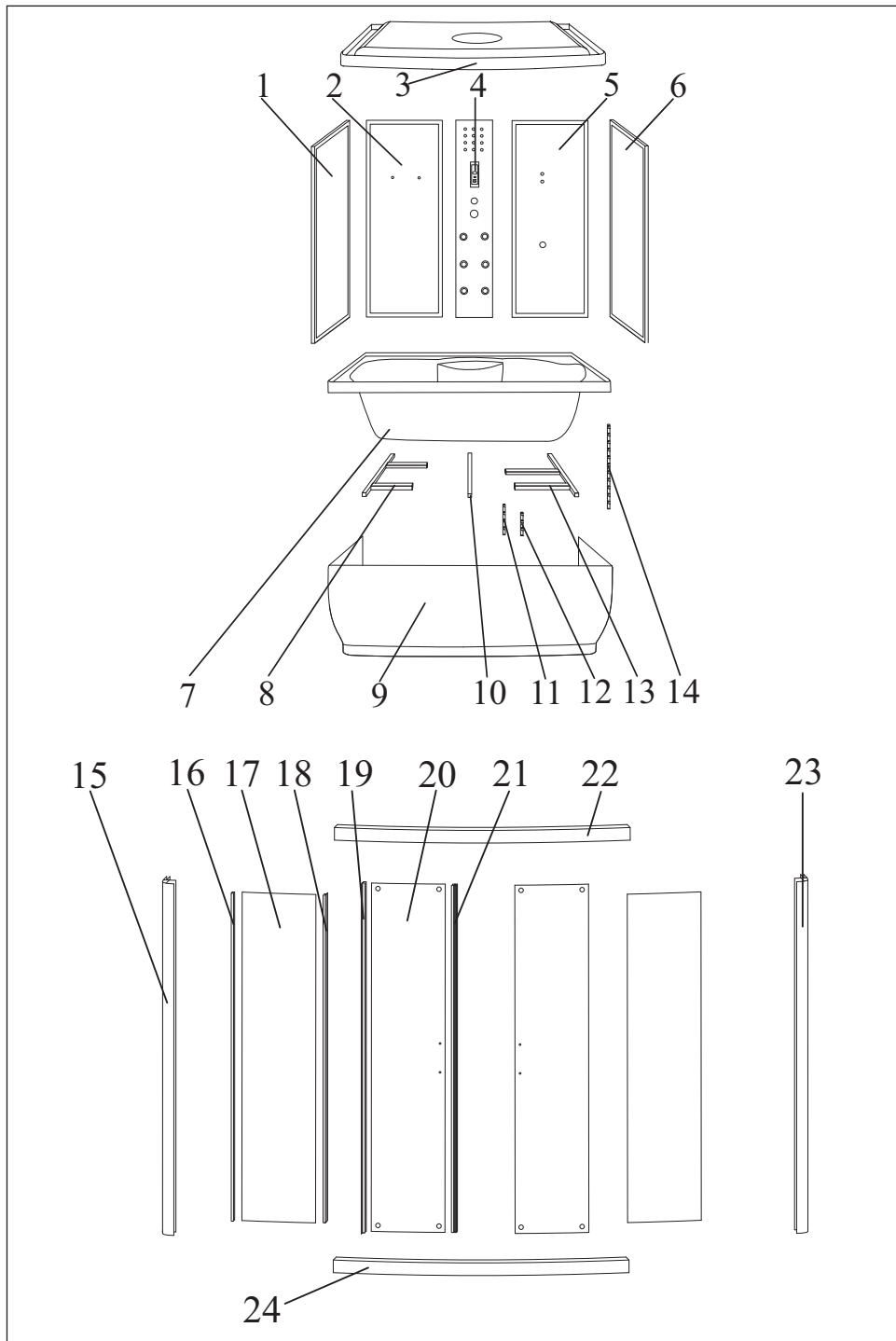
Parametry węży powinny być następujące: 1/2" X 1/2" długość węży zasilających należy dobrać według potrzeb. Wąż doprowadzający wodę do parownika powinien mieć minimalną długość 180 cm.

WYKAZ CZĘŚCI:

UWAGA: Proszę sprawdzić kompletność produktu niezwłocznie po zakupie. Wszelkie braki i uszkodzenia należy natychmiast zgłosić sprzedawcy.









symbol	nazwa części	ilość	symbol	nazwa części	ilość
A	wkręt samowiercący	7	G1	generator pary	1
B	wkręt 4 x 20	8	H1	wieszak generatora pary	1
C	wkręt 4 x 16	21	I1	uszczelka 1/2"	2
D	wkręt 4 x 12	4	J1	wąż spustowy	1
E	wkręt 4 x 10	8	1	ścianka boczna lewa	1
F	wkręt 4 x 8	14	2	ścianka tylna lewa	1
G	nakrętka M12	37	3	daszek	1
H	zatrask osłony	10	4	panel natryskowy	1
I	stopka	7	5	ścianka tylna prawa	1
J	uchwyt osłony	5	6	ścianka boczna prawa	1
K	zaślepka osłony	5	7	brodzik	1
L	rolka górna	4	8	stelaż brodzika lewy	1
M	rolka dolna	4	9	osłona brodzika	1
N	odbojnik	8	10	stelaż brodzika środkowy	1
O	uchwyt drzwi	2	11	pręt nogi przedniej	1
P	drenaż	1	12	pręt nogi środkowej	1
Q	zestaw natryskowy	1	13	stelaż brodzika prawy	1
R	nakładka panelu natryskowego	2	14	długi pręt nogi	5
S	przyłącze węża natryskowego	1	15	profil boczny lewy	1
T	deszczownica	1	16	uszczelka o przekroju "U"	2
U	halogen	2	17	szyba przednia	2
V	półka	1	18	uszczelka piórowa szyby przedniej	2
W	zasilacz	1	19	uszczelka piórowa drzwi	2
X	wylewka	1	20	szyba drzwiowa	2
Y	bateria	1	21	uszczelka magnetyczna	2
Z	wąż połączeniowy - komplet	1	22	profil poziomy górny	1
A1	uchwyt szyby	4	23	profil boczny prawy	1
B1	trójkąt 1/2"	1	24	profil poziomy dolny	1
C1	kolanko 1/2"	1			
D1	wąż parowy	1			
E1	generator ozonu	1			
F1	dysza parowa	1			





UWAGI PRZED MONTAŻEM:

Szklane elementy kabiny wykonane są ze szkła bezpiecznego. Konieczne jest zachowanie szczególnej ostrożności przy odpakowywaniu, przenoszeniu i montażu części szklanych. Szyb nie należy stawiać bezpośrednio na podłodze ani opierać ich o ściany. Nie należy ich uderzać ani podważać za pomocą twardych narzędzi.

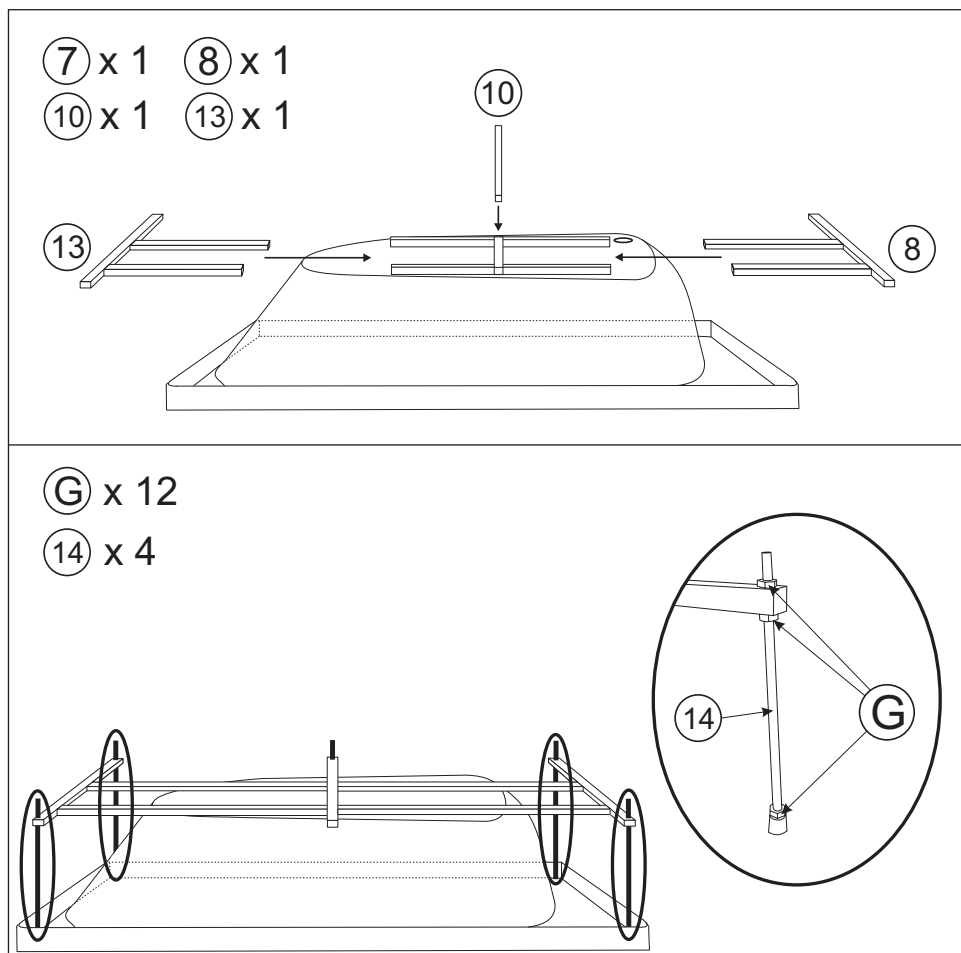
Przed silikonowaniem należy oczyścić wszystkie klejone powierzchnie z zabrudzeń.

Po montażu kabiny zaleca się odczekać około 24 godziny na związanie silikonu.

Otwory na zestaw odpływowy wykonane w brodziku są standardowe. W razie konieczności możliwe jest zastosowanie innego zestawu odpływowego niż dołączony w zestawie.

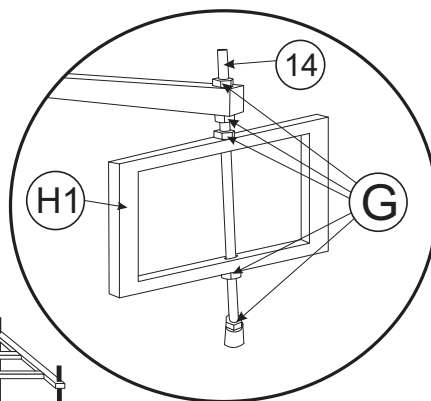
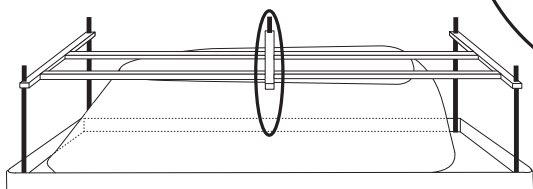
UWAGA: Należy sprawdzić wszystkie elementy przed montażem. Nie należy montować kabiny w przypadku stwierdzenia uszkodzeń którejkolwiek z jej elementów! Po zamontowaniu kabiny wszelkie reklamacje z tego tytułu nie zostaną uznane!

MONTAŻ KABINY:

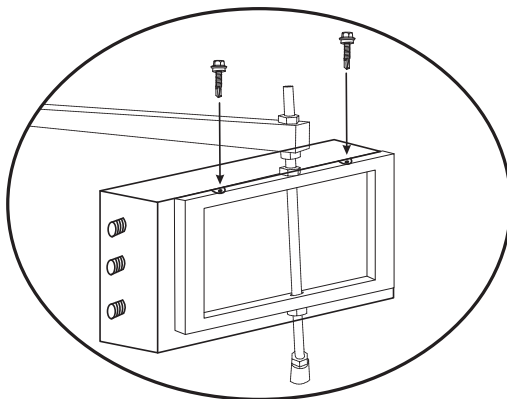
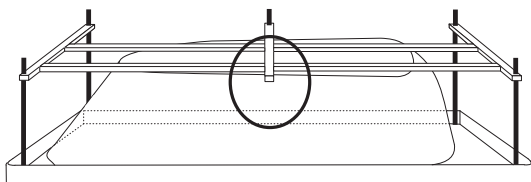




Ⓒ x 5 Ⓗ1 x 1
14 x 1

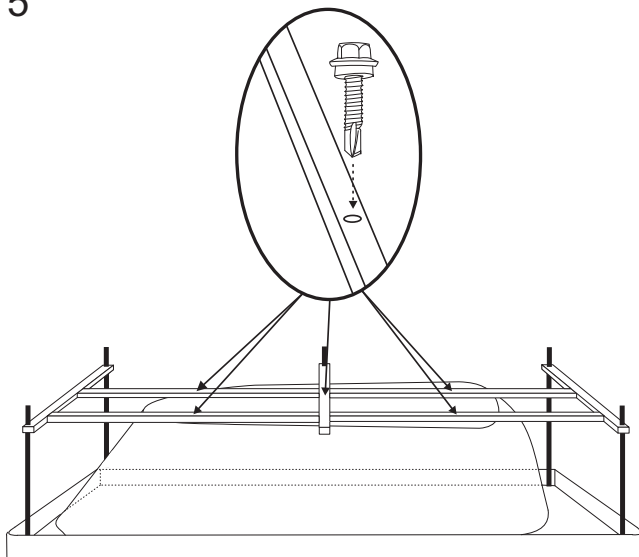


Ⓐ x 2 Ⓒ1 x 1





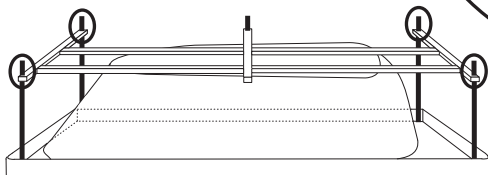
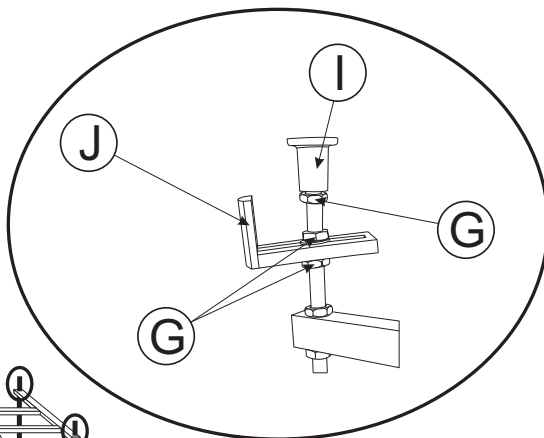
Ⓐ x 5



Ⓒ x 12 Ⓘ x 4

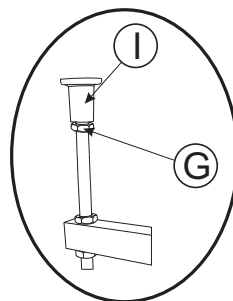
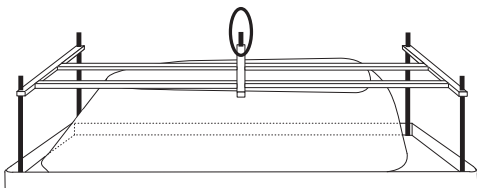
⚠ Nakrętki (G) dokręcić po zamontowaniu ostony!

Ⓙ x 4



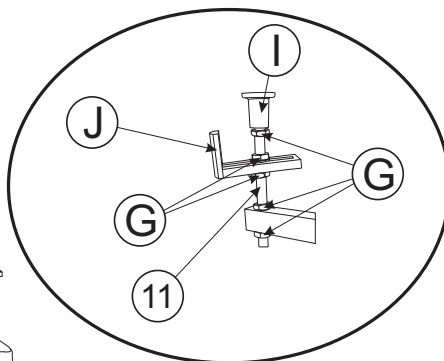
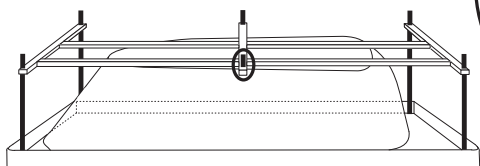


ⓐ x 1 Ⓛ x 1

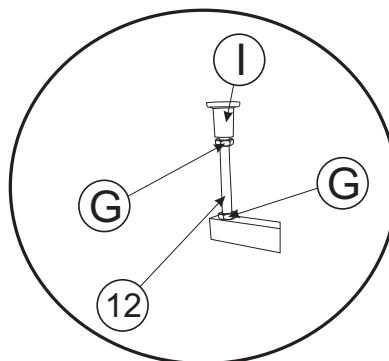
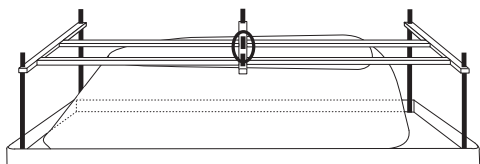


⓫ x 1 ⓐ x 5
Ⓛ x 1 Ⓜ x 1

⚠ Nakrętki (G) dokręcić po zamontowaniu osłony!

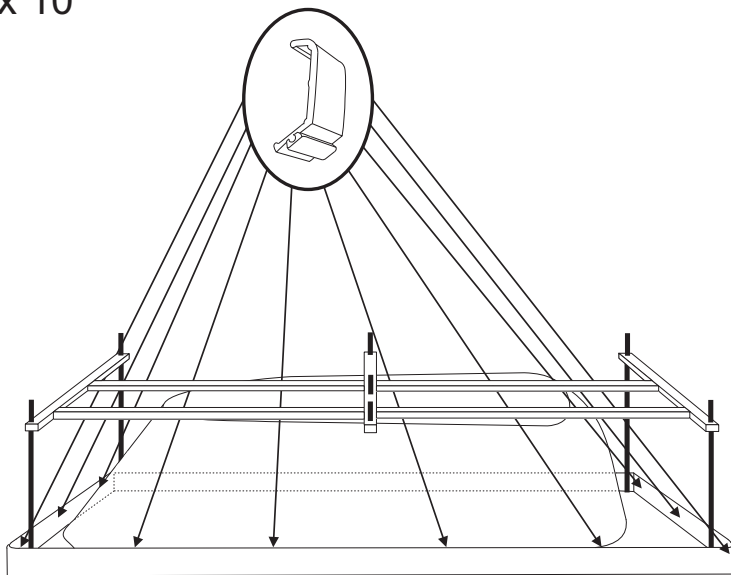


⓬ x 1 ⓐ x 2
Ⓛ x 1

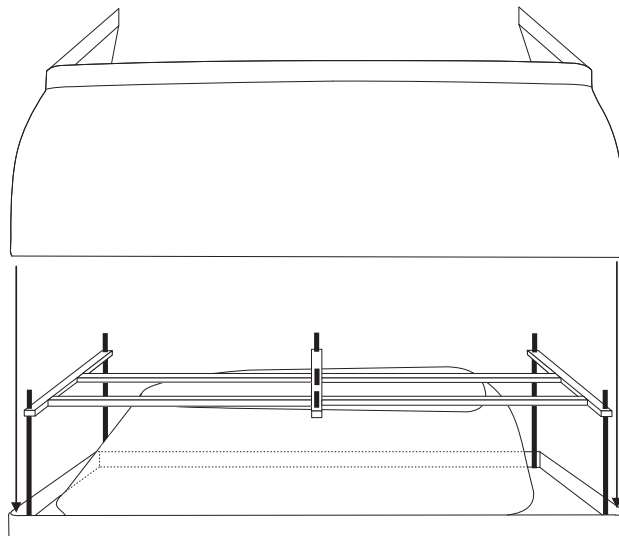




Ⓜ x 10



⑨ x 1

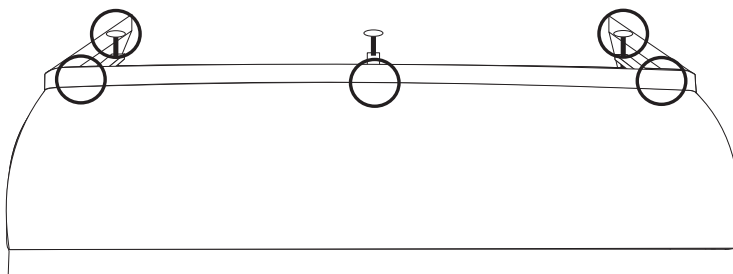
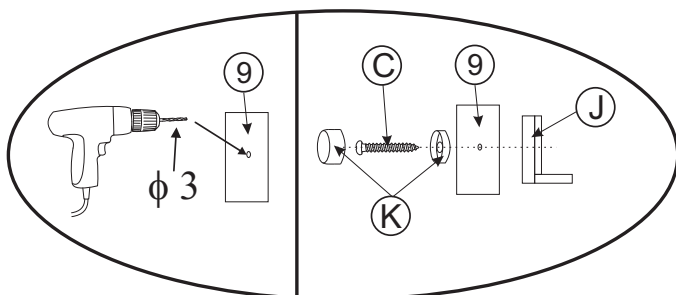




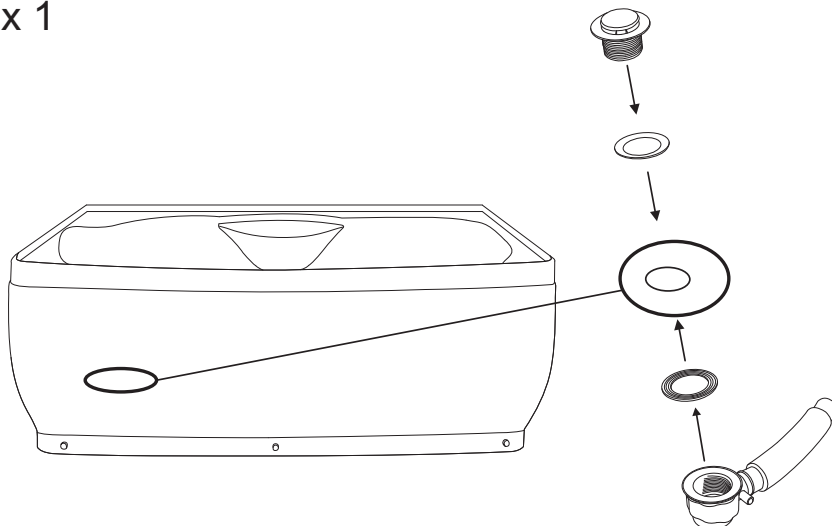
Ⓢ x 5 Ⓚ x 5



Po przykręceniu osłony do uchwytów dokręcić nakrętki (Ⓢ)!

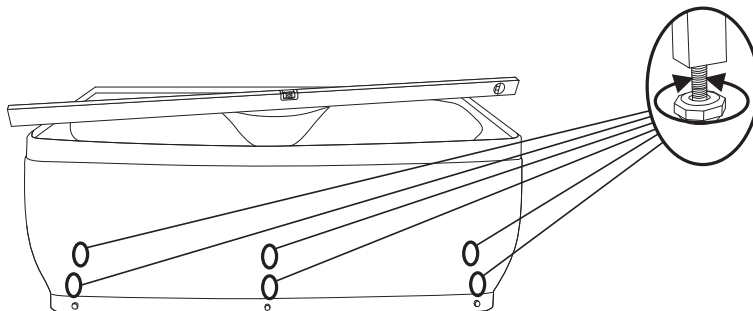


Ⓟ x 1

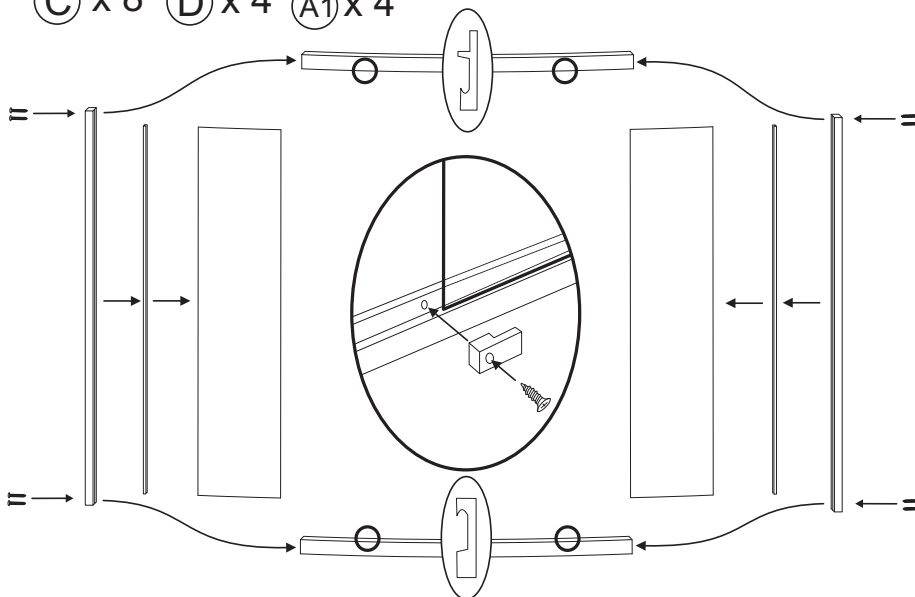




Między podłogą i krawędzią osłony brodzika należy pozostawić szczelinę o minimalnej wysokości 2 mm!
Opieranie krawędzi osłony brodzika bezpośrednio na podłodze może powodować jej pęknięcie!



15 x 1 16 x 2 23 x 1
17 x 2 22 x 1 24 x 1
C x 8 D x 4 A1 x 4

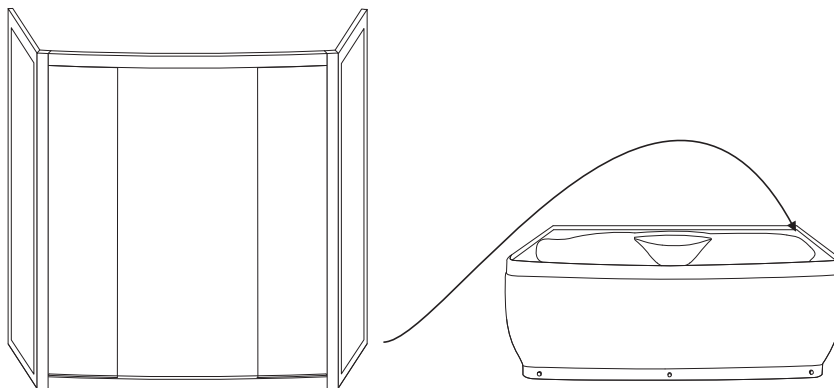
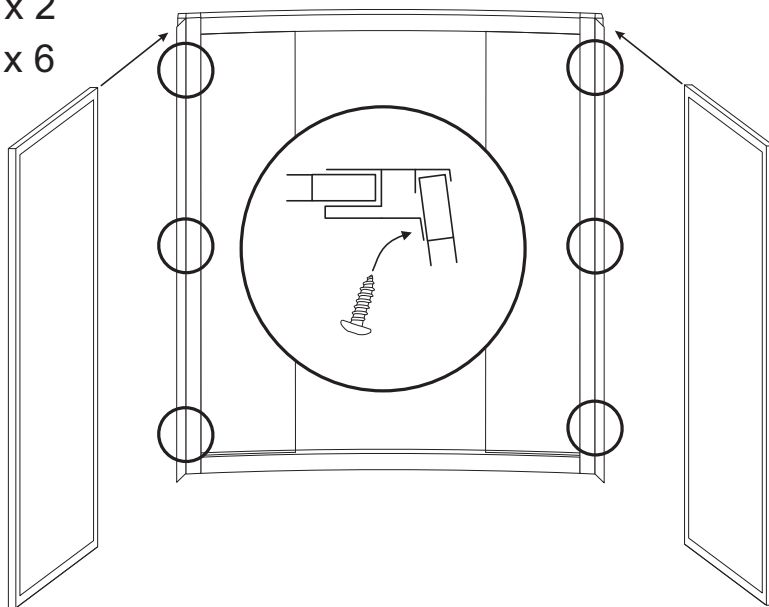




① x 1

⑥ x 2

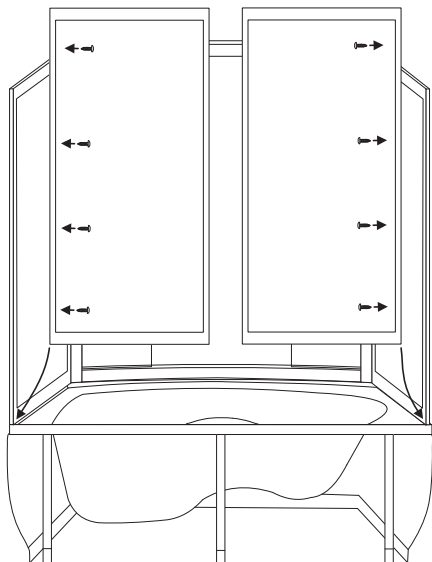
ⓕ x 6





② x 1 ⑤ x 1

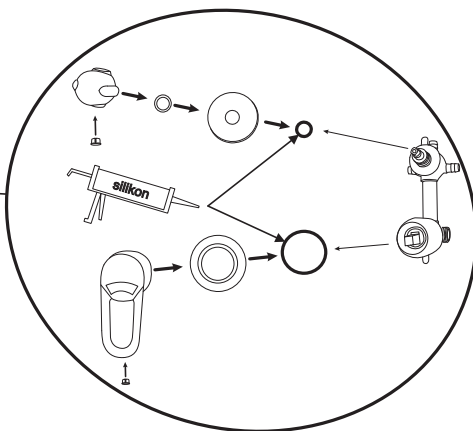
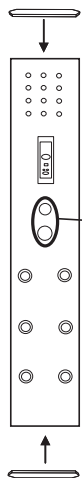
Ⓕ x 8



④ x 1

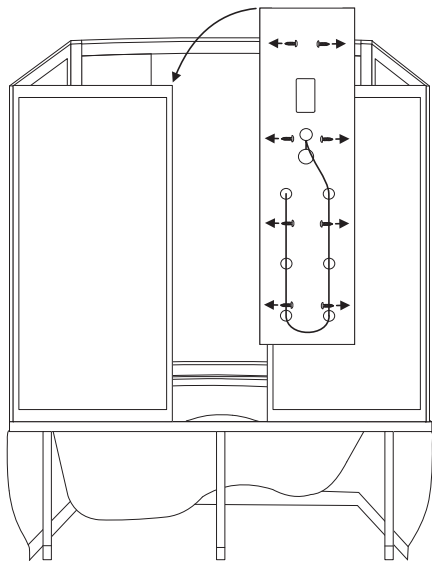
Ⓖ x 2

Ⓐ x 1

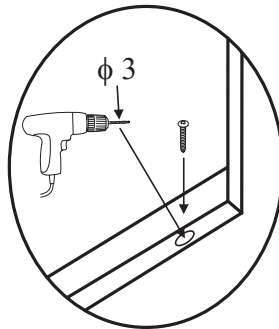
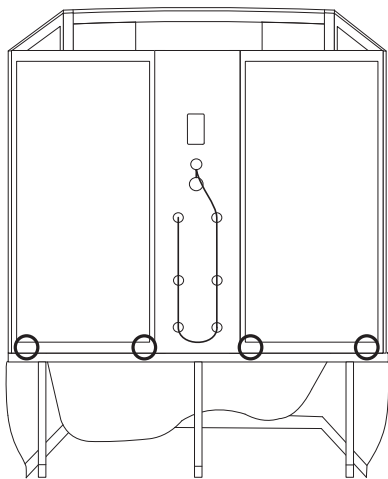




Ⓒ x 8

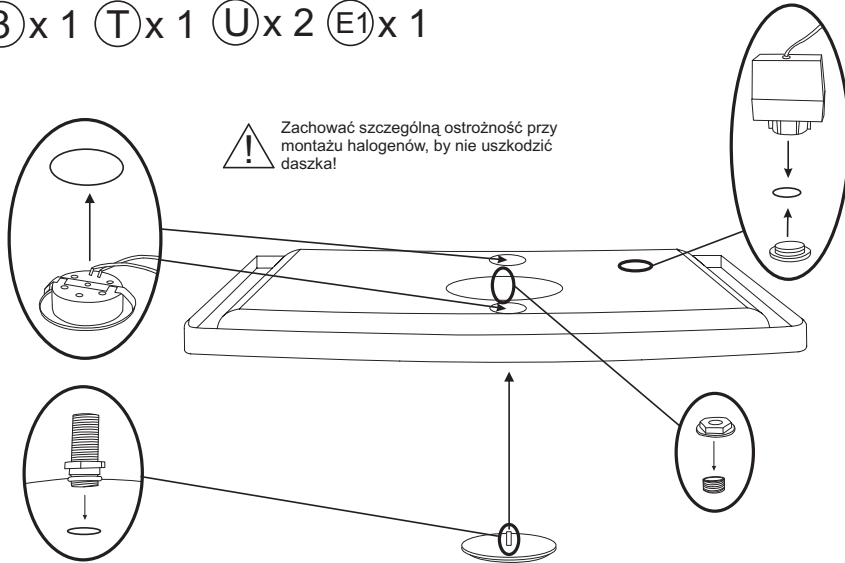


Ⓒ x 4

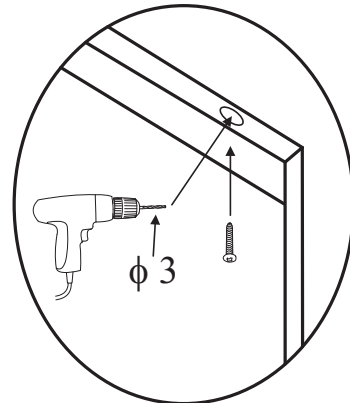
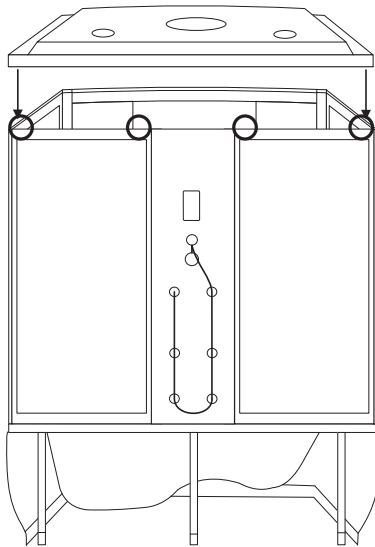




③ x 1 ① x 1 ② x 2 ④ x 1



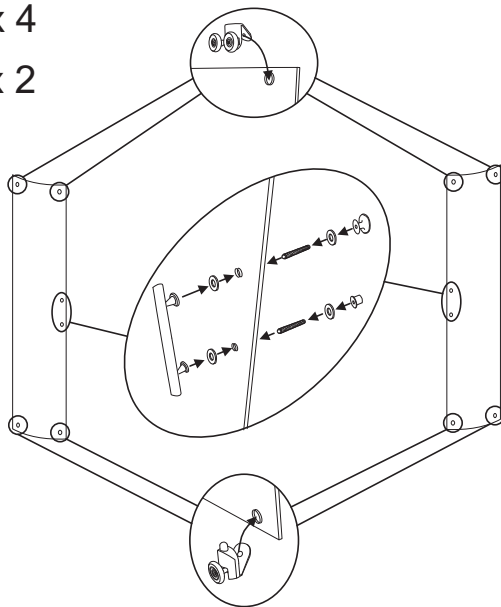
⑤ x 4



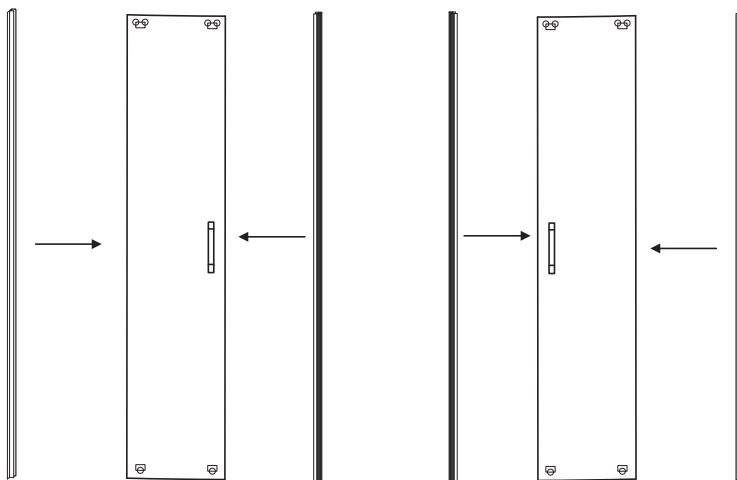


Ⓜ x 2 Ⓛ x 4

Ⓜ x 4 Ⓞ x 2



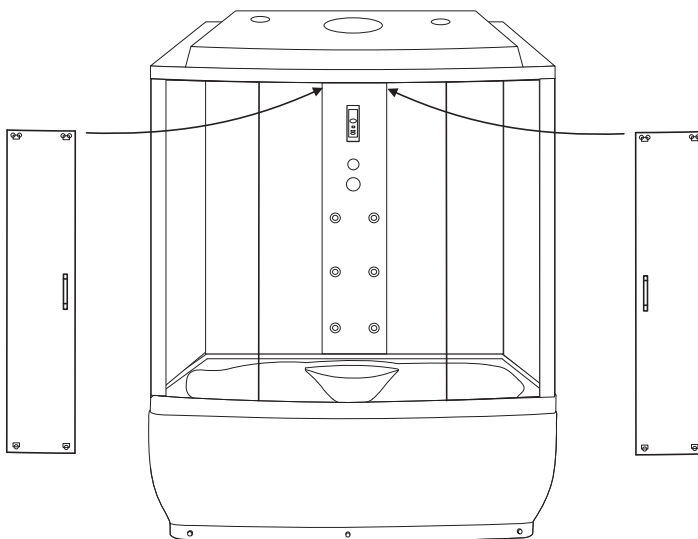
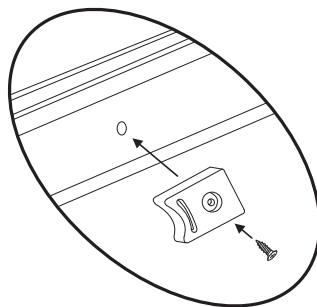
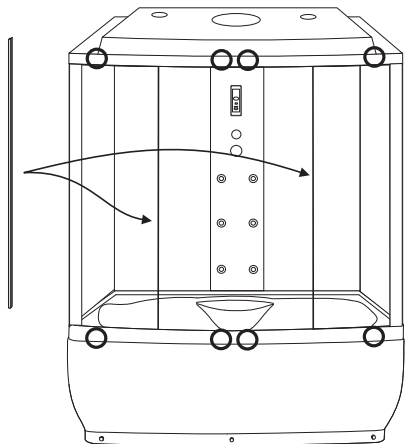
Ⓟ x 2 Ⓠ x 2

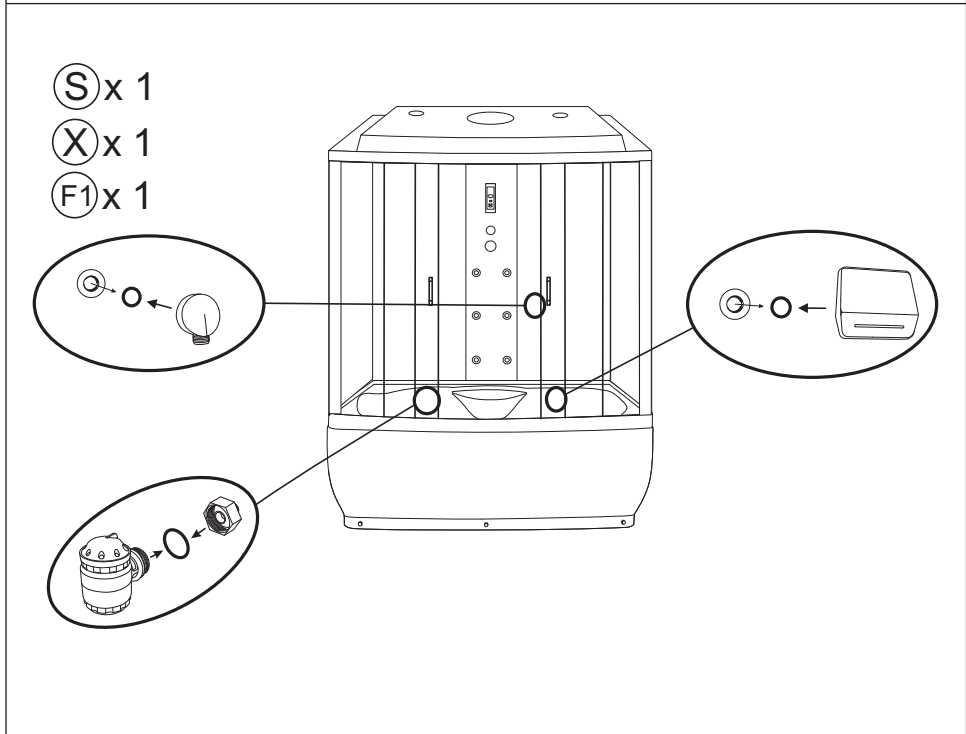
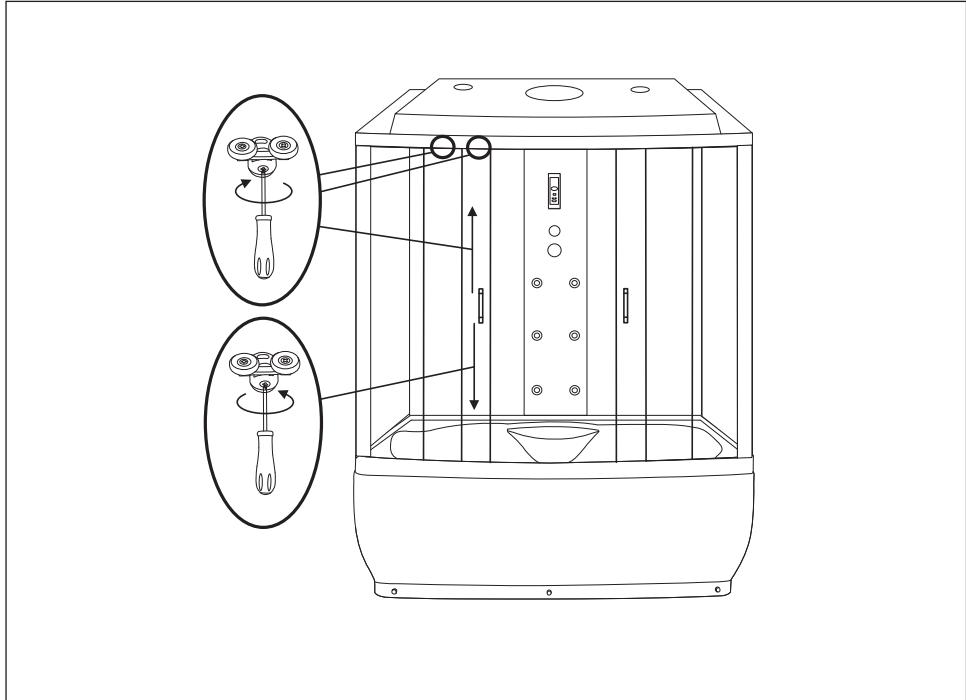




18 x 2 E x 8

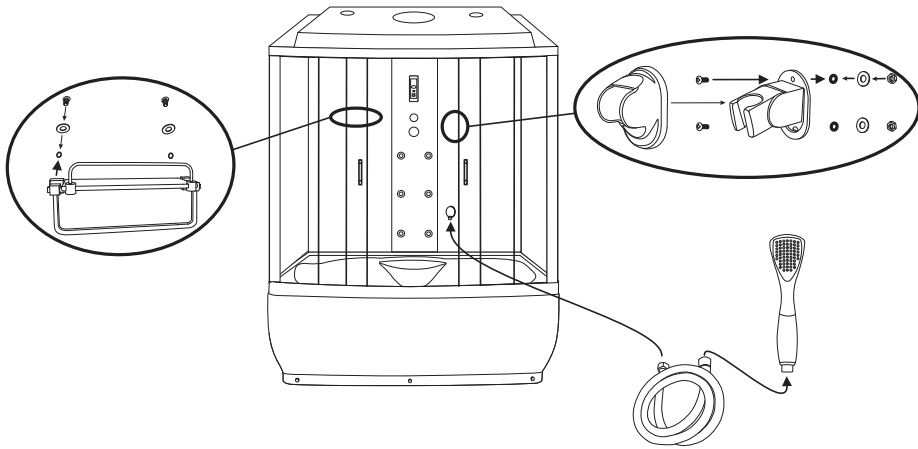
N x 8



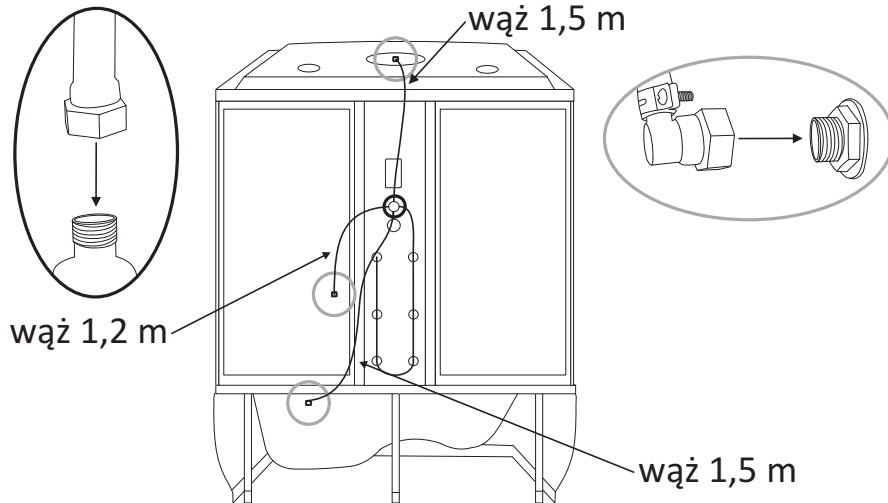


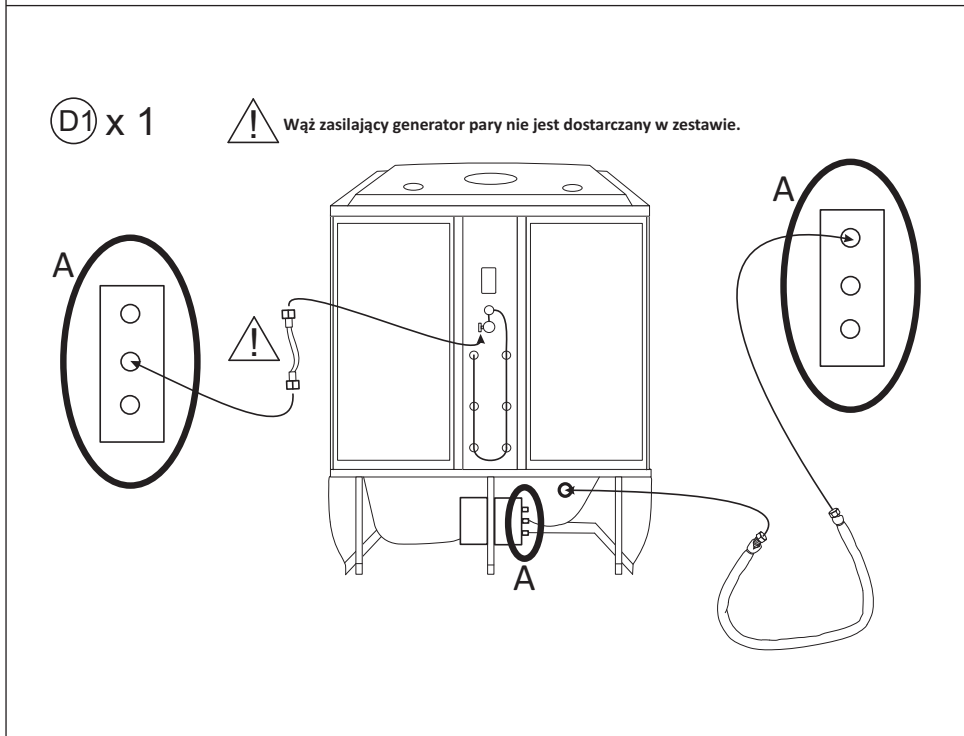
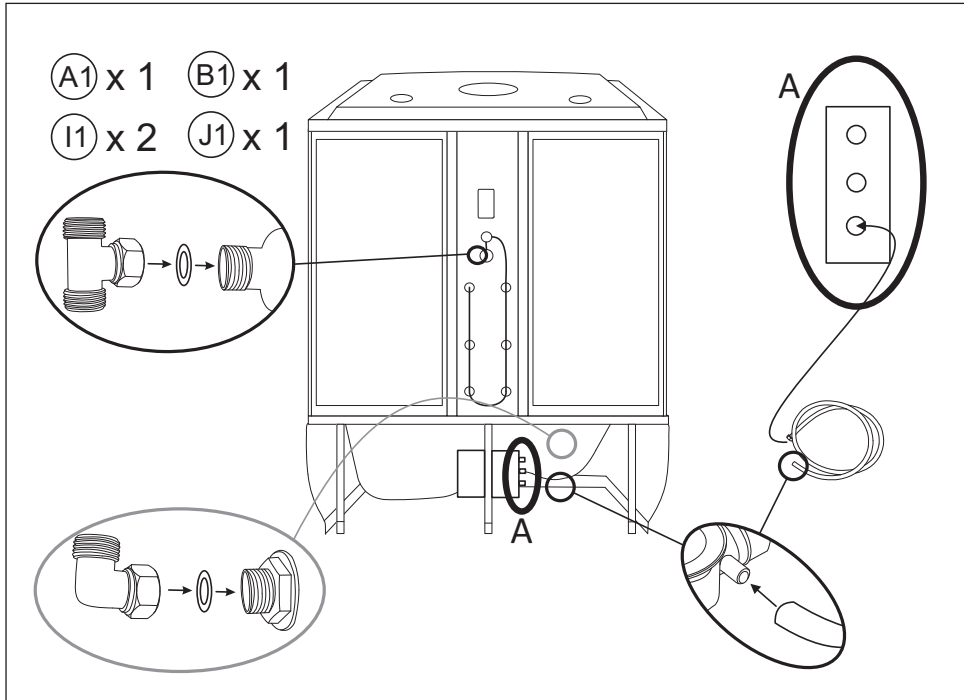


Ⓚ x 1 Ⓥ x 1



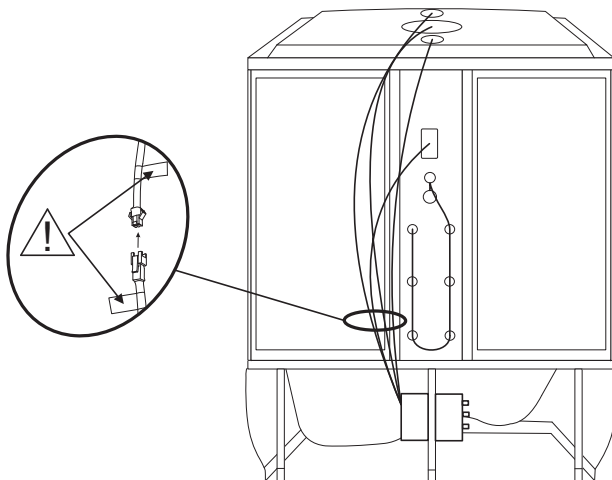
Ⓩ x 1



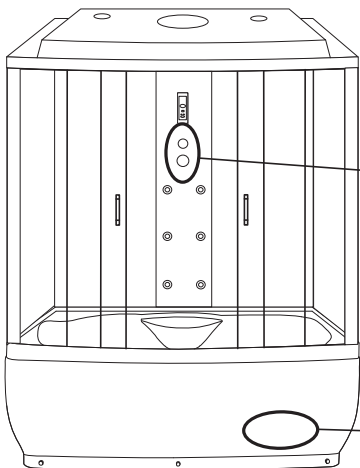




Wszystkie przewody oznakowane są etykietami. Połączyć ze sobą można tylko przewody oznaczone taką samą etykietą.



Węże przyłączeniowe i redukcja do odpływu nie są dostarczane w zestawie.



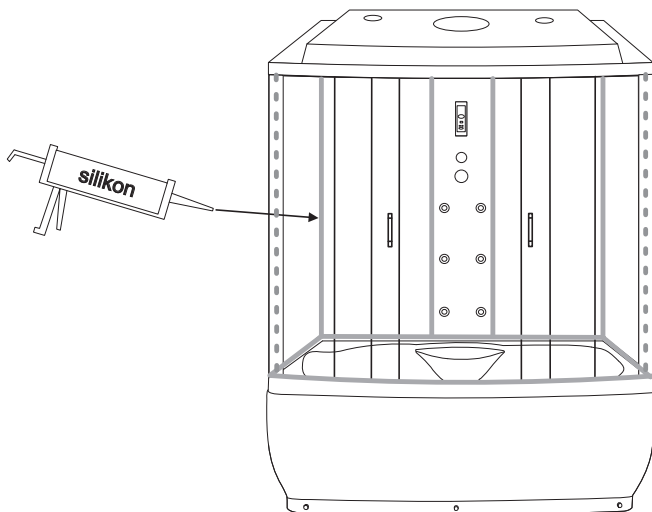


Przed silikonowaniem oczyścić wszystkie klejone powierzchnie!

Nie zaklejać kanałów odpływowych w górnej części brodzika!

Po silikonowaniu kabiny zaleca się odczekać 24 godziny na związanie kleju!

Po związaniu silikonu sprawdzić szczelność kabiny! Wszelkie wycieki usunąć przed jej przysunięciem do ściany!



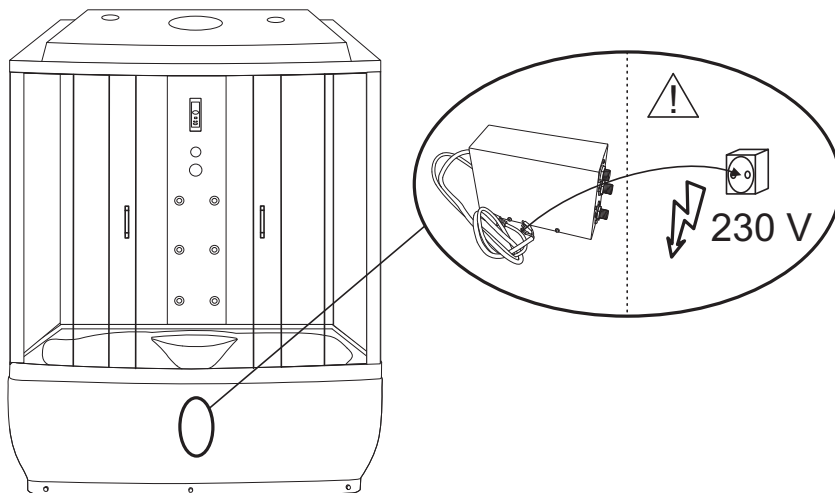
UWAGA: Kabinę do zasilania podłączyć po sprawdzeniu jej szczelności!

Podłączenia musi dokonać elektryk z uprawnieniami.

Podłączenie musi być wykonane zgodnie z aktualnie obowiązującymi normami.

Na tym etapie należy podłączyć linię telefoniczną i wejście audio, jeśli funkcje te będą wykorzystane.

Wejście audio ma żeńską wtyczkę mono typu "chinch".





INSTRUKCJA OBSŁUGI KABINY

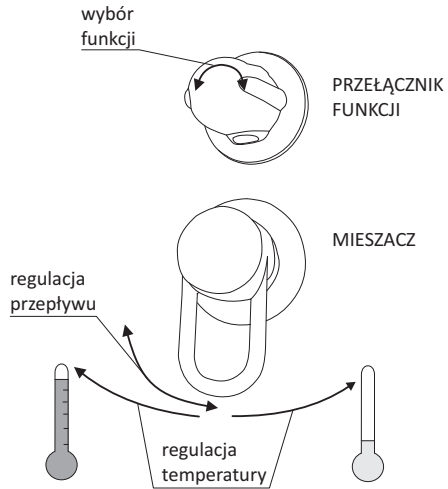
PRZEŁĄCZNIK FUNKCJI I MIESZACZ

Poszczególne funkcje wybiera się obracając gałkę przelącznika funkcji w lewo lub prawo. Funkcje są od siebie niezależne i nie mogą działać równocześnie.

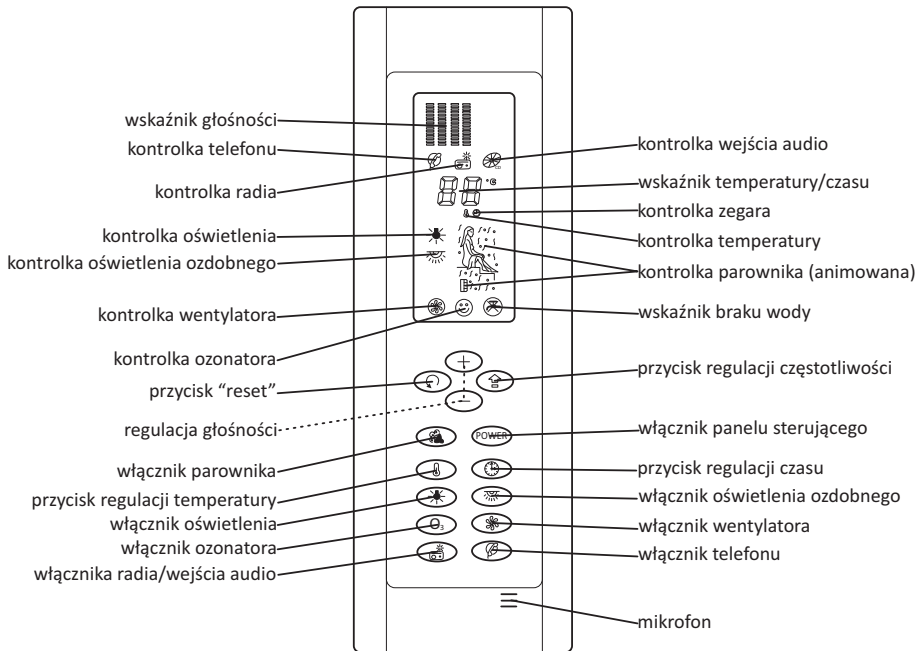
Podniesienie rączki zwiększa przepływ wody, jej opuszczenie zmniejsza go. Aby podnieść temperaturę wody należy obrócić rączkę w lewo, aby ją zmniejszyć- w prawo.

Funkcja masażu w kabinie realizowana jest za pomocą poziomych dysz masażowych. W jej działaniu wykorzystywany jest wąski kierunkowy strumień wodny o dużym ciśnieniu. Korzystanie z funkcji masażu ma wpływ na:

- rozluźnienie mięśni
- działa przeciwbólowo



PANEL STERUJĄCY





OBSŁUGA PANELU KONTROLNEGO.

1. Panel sterujący włącza się i wyłącza za pomocą przycisku POWER. Po włączeniu panelu na wyświetlaczu wskazywana będzie aktualna temperatura wewnątrz kabiny. **UWAGA:** W trakcie wyłączania kabiny wentylator włączany jest automatycznie i z parownika spuszczana jest niewykorzystana woda. Procedura wyłączenia trwa 60 sekund, nie należy w trakcie jej trwania odłączać zasilania!
2. Oświetlenie górne i ozdobne włącza się i wyłącza przyciskami i . W trakcie pracy oświetlenia na wyświetlaczu świecą się odpowiednie kontrolki.
3. Wentylator włącza się i wyłącza przyciskiem . W trakcie pracy wentylatora na wyświetlaczu świeci się odpowiednia kontrolka.
4. Generator ozonu włącza się i wyłącza przyciskiem . W czasie pracy generatora na wyświetlaczu świeci się odpowiednia kontrolka. **UWAGA:** W czasie pracy generatora radio jest automatycznie wyłączone i nie ma możliwości jego włączenia.
5. Telefon włącza się i wyłącza przyciskiem . W czasie pracy telefonu na wyświetlaczu świeci się odpowiednia kontrolka, radio/wejście audio są automatycznie wyciszane, jeśli są włączone. **UWAGA:** Telefon obsługuje tylko połączenia przychodzące.
6. Radio włącza się przyciskiem . By wyłączyć radio należy nacisnąć przycisk dwukrotnie. W trakcie pracy radia na wyświetlaczu świeci się odpowiednia kontrolka. By wyszukać stację radiową należy nacisnąć przycisk - radio zacznie automatycznie poszukiwać stacji zaczynając od częstotliwości 87,5 MHz kończąc na 108 MHz. W przypadku odszukania stacji radio automatycznie się do niej dostroi. By wyszukać kolejną stację należy ponownie nacisnąć przycisk . Naciśnięcie przycisku spowoduje zresetowanie się częstotliwości do

87,5 MHz. W przypadku jeśli wyszukiwanie dojdzie do częstotliwości 108 MHz, przed rozpoczęciem nowego wyszukiwania również należy nacisnąć przycisk . Głośność reguluje się przyciskami i .

7. Wejście audio włącza się naciskając dwukrotnie przycisk . By wyłączyć wejście audio należy nacisnąć przycisk jednokrotnie. Głośność reguluje się przyciskami i .
8. Parownik włącza się i wyłącza za pomocą przycisku . W trakcie pracy parownika na wyświetlaczu świeci się odpowiednia kontrolka. Temperaturę wewnątrz kabiny można ustawić w zakresie 20 - 60 °C naciskając przycisk . Każde naciśnięcie przycisku zwiększa temperaturę o 1 °C.

Czas pracy parownika można ustawić w zakresie od 0 do 60 minut naciskając przycisk . Każde naciśnięcie przycisku wydłuża czas pracy parownika o 2 minuty. Przy ustawieniu czasu na "00" parownik będzie działał bez przerwy aż do jego wyłączenia przyciskiem . Jeśli czas jest ustawiony na wartość inną niż "00" to na wyświetlaczu na przemian będzie wyświetlana aktualna temperatura wewnątrz kabiny i pozostały czas pracy parownika.

UWAGA: Jeśli w parowniku zabraknie wody na wyświetlaczu będzie migać kontrolka i parownik zostanie automatycznie wyłączony. Nie będzie możliwości ponownego włączenia parownika do czasu usunięcia usterki.

PRZECIWSKAZANIA I ZALECENIA PRZY KORZYSTANIU Z PAROWNIKA:

1. O ile lekarz nie zaleci inaczej temperatura kąpieli parowej nie powinna przekroczyć 45°C.
2. Nie należy korzystać z kąpieli parowej i przysznica po obfitym posiłku.
3. Dzieci i osoby starsze powinny korzystać z kąpieli parowej pod nadzorem innej osoby.
4. O ile lekarz nie zaleci inaczej nie należy korzystać z kąpieli parowej dłużej niż 15 minut.
5. Przed skorzystaniem z kąpieli parowej należy zasięgnąć opinii lekarza. Osoby cierpiące na choroby serca, mające podwyższone ciśnienie lub inne dolegliwości przed skorzystaniem z kąpieli parowej muszą skonsultować się z lekarzem.





6. W czasie korzystania z kąpieli parowej nie należy zbliżać się do wylotu pary - grozi to poparzeniem.

Za pomocą parownika realizowana jest funkcja łaźni tureckiej (kąpiel parowa). Dzięki zastosowaniu pary wodnej jako nośnika ciepła kąpiel parowa przynosi takie same efekty, jak korzystanie z klasycznej sauny, jednak nie ma negatywnych skutków, np. wysuszenie skóry czy układu oddechowego. Dzięki większej wilgotności i niższej temperaturze możliwe jest również przedłużenie czasu trwania zabiegu.

Regularne korzystanie z kąpieli parowej pozwala utrzymać dobrą kondycję organizmu oraz gwarantuje:

- relaks psychiczny
- odprężenie mięśni i regenerację stawów
- głębokie oczyszczanie porów skóry
- wspomaganie usuwania z organizmu toksyn
- rozszerzenie naczyń krwionośnych
- wentylację płuc
- zwiększenie odporności organizmu

UWAGI DOTYCZĄCE BEZPIECZEŃSTWA, UŻYTKOWANIA I WŁAŚCIWOŚCI KABINY

1. W kabinie nie można korzystać z urządzeń elektrycznych, które nie stanowią jej integralnej części. Urządzenia takie powinny znajdować się poza zasięgiem osób korzystających z kabiny.
2. Nie pozostawiać w kabinie przedmiotów metalowych. Mogą one korodować.
3. Zaleca się zasięgnąć opinii lekarza przed korzystaniem z hydromasażu lub kąpieli parowej. Jest to szczególnie zalecane w przypadku osób przyjmujących leki, cierpiących na choroby serca, cukrzycę i kobiet w ciąży.
4. O ile lekarz nie zaleci inaczej, nie należy korzystać z hydromasażu lub kąpieli parowej dłużej niż przez 15 minut.
5. Dzieci muszą korzystać z kabiny pod opieką osób dorosłych.
6. Wszystkie naprawy powinny być wykonywane przez autoryzowany serwis.
7. Kabina jest przeznaczona wyłącznie do niekomercyjnego użytku domowego.
8. Nie należy gwałtownie otwierać lub zamykać drzwi od kabiny.
9. Osoby będące pod wpływem alkoholu lub środków odurzających nie powinny korzystać z kabiny.
10. Nie należy dopuszczać kabiny do kontaktu z wodą o temperaturze powyżej 85°C, otwartym płomieniem lub żarzącymi się przedmiotami.
11. Niedozwolone są nawet najmniejsze zabrudzenia lakierem do paznokci lub lakierem do włosów.
12. Jeżeli urządzenie będzie obsługiwane przez dzieci lub osoby z ograniczonymi zdolnościami ruchowymi, sensorycznymi oraz z ograniczoną poczytalnością, należy upewnić się, że będzie się to odbywać wyłącznie pod nadzorem lub po odpowiednim przeszkoleniu przez osobę odpowiedzialną za bezpieczeństwo. Należy nadzorować dzieci, aby mieć pewność, że nie wykorzystują one urządzenia do zabawy!
13. Ze względu na dużą czułość mikrofonu w trakcie używania funkcji telefonu mogą powstawać sprzężenia akustyczne z głośnikiem zamontowanym w kabinie. Powstawanie sprzężeń zależne jest jedynie od akustyki pomieszczenia i jakości sygnału telefonicznego.
14. Nie należy zatykać ani zakrywać dyszy parowej. Niedrożność tego elementu może doprowadzić do uszkodzenia generatora pary!
15. Zamontowany w kabinie generator ozonu służy jedynie do dezynfekcji jej wnętrza. Nie należy przebywać w kabinie w trakcie jego pracy!
16. Dopuszczalna obciążalność dna brodzika to 100 kg/0,5 m², jednak nie więcej niż 250 kg na całą powierzchnię dna. Z kabiny może korzystać jednocześnie tylko jedna osoba.
17. Nawet po zamknięciu dopływu wody może ona jeszcze przez kilka minut wyciekać z deszczownicy, słuchawki natryskowej lub dysz pod wpływem grawitacji.
18. Nawet w przypadku prawidłowego wypoziomowania kabiny możliwe jest pozostawianie obszarów wody na dnie, siedzisku lub obrzeżach brodzika. Jest to naturalne zjawisko spowodowane napięciem powierzchniowym.
19. Tolerancje wymiarów szyb: grubość - $\pm 0,3$ mm; wypukłość - ± 1 mm; wysokość/szerokość - ± 3 mm.
20. Tolerancje pozostałych wymiarów: dla wymiaru ≤ 1000 mm - ± 5 mm; dla wymiaru > 1000 mm - ± 10 mm.





KONSERWACJA

1. Po każdym użyciu kabinę należy słuukać czystą wodą i wytrzeć miękką wilgotną ściereczką. Do czasu całkowitego wyschnięcia należy pozostawić otwarte drzwi kabiny i zapewnić dobrą wentylację pomieszczenia. Użyta ściereczka nie może zawierać włókien o działaniu szorującym lub drapiącym.
2. Powierzchnię kabiny należy czyścić przy użyciu łagodnych detergentów i miękkiej ściereczki. Zalecane jest używanie roztworu mydła w płynie. Po wyczyszczeniu należy kabinę starannie słuukać czystą wodą i osuszyć.
Nie należy używać środków agresywnych, zawierających substancje żrące, drażniące lub ścierne. Mogą one uszkodzić powierzchnię kabiny. Użyta ściereczka nie może zawierać włókien o działaniu szorującym lub drapiącym.
3. Do usuwania osadów z wapnia i kamienia można użyć octu rozcieńczonego z wodą w stosunku 1:1. Odkamienione powierzchnie należy starannie słuukać czystą wodą i osuszyć.
4. W przypadku powstania niewielkich zadrapań na powierzchni brodzika należy przy użyciu papieru ściernego (#2000) na mokro przeszlifować uszkodzoną powierzchnię, a następnie wypolerować pastą polerską i narzędziami polerskimi.
5. Należy przynajmniej raz w miesiącu dokonać sprawdzenia stanu rolek i uzupełnić ewentualne ubytki smaru silikonowego. Zużyte rolki należy bezwzględnie wymienić.
6. Należy regularnie oczyszczać wyloty wody w dyszach, słuchawce natryskowej i deszczownicy z kamienia. Zatkanie tych elementów może doprowadzić do ich uszkodzenia lub rozszczelnienia instalacji hydraulicznej kabiny. Należy regularnie kontrolować stan filtra wody i w razie potrzeby oczyścić go lub wymienić. Zanieczyszczenie lub uszkodzenie filtra może doprowadzić do obniżenia przepływu wody, a w skrajnych wypadkach również do uszkodzenia elementów instalacji hydraulicznej kabiny.



3. Do usuwania osadów z wapnia i kamienia można użyć octu rozcieńczonego z wodą w stosunku 1:1. Odkamienione powierzchnie należy starannie słuukać czystą wodą i osuszyć.



Utylizacja

Oznakowanie tego sprzętu symbolem przekreślonego kontenera informuje o zakazie umieszczania użytego sprzętu łącznie z innymi odpadami (z zagrożeniem kary grzywny). Szczegółowe informacje na temat recyklingu można uzyskać w urzędzie miasta lub gminy, w zakładzie utylizacji odpadów komunalnych lub tam, gdzie produkt był nabyty. Dalsze przekazanie użytego sprzętu do punktów zajmujących się ponownym użyciem i odzyskiem przyczynia się do uniknięcia wpływu obecnych sprzęcie szkodliwych składników na środowisko i zdrowie ludzi. W tym zakresie podstawową rolę spełnia każde gospodarstwo domowe.

Wersja instrukcji: 1.0

Data utworzenia: 18.09.2013





 **KERRA**[®]

Producent:
NOVOTERM Sp. z o.o.
ul. Zimowa 6, 70-807 Szczecin
www.novoterm.pl

