



INSTRUKCJA MONTAŻU I OBSŁUGI

KABINA NATRYSKOWA
MADRID

 **KERRA**[®]

www.kerra.pl

INSTRUKCJA MONTAŻU I OBSŁUGI

KABINY NATRYSKOWEJ MADRID

Dziękujemy Państwu za zakup naszego produktu. Przed rozpoczęciem montażu kabiny prosimy o uważne zapoznanie się z instrukcją. Zamieszczone w instrukcji schematy i rysunki są uproszczone i zawierają jedynie szczegóły niezbędne do prawidłowego montażu produktu.

UWAGA: Niestosowanie się do zaleceń zamieszczonych w niniejszej instrukcji może być podstawą do odrzucenia reklamacji.

PRZED INSTALACJĄ UPEWNIJ SIĘ, ŻE:

1. Miejsce montażu kabiny jest przygotowane zgodnie z rysunkiem (rys. 1).
2. Pomieszczenie, w którym jest zainstalowana kabina ma sprawny i wydajny system wentylacji.
3. Miejsce montażu kabiny ma równą poziomą posadzkę na jednakowym poziomie z pozostałą częścią pomieszczenia, równe pionowe ściany. Kąt między ścianami wynosi 90°. Kabina nie jest przeznaczona do zabudowy lub umieszczania we wnękach.
4. Natryski, które mają być zamontowane w kabinie, zostaną umieszczone w taki sposób, by strumień wody nie mógł być kierowany bliżej niż 30 cm od dolnej krawędzi drzwi.

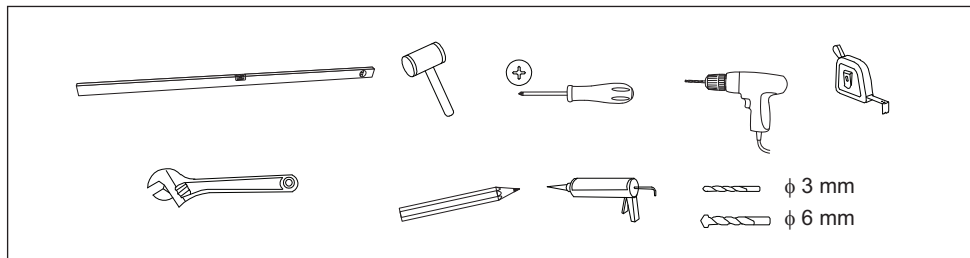
Realizacja powyższych wymagań jest konieczna dla prawidłowego montażu i obsługi kabiny oraz zapewnienia późniejszego swobodnego dostępu.

PARAMETRY TECHNICZNE

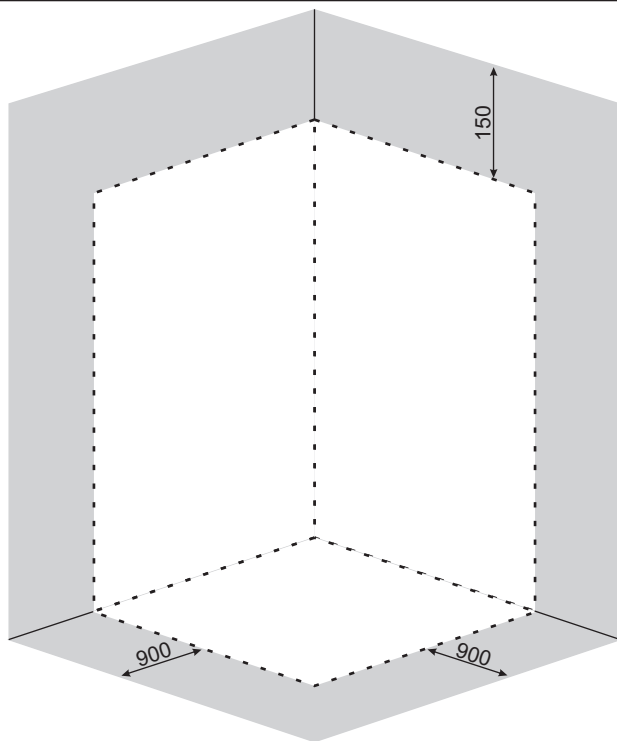
Wymiary kabiny Madrid 90: 90-91 x 90-91 x 185 cm

POTRZEBNE NARZĘDZIA

Aby montaż kabiny przebiegał sprawnie przygotujcie Państwo następujące narzędzia:



Rys. 1

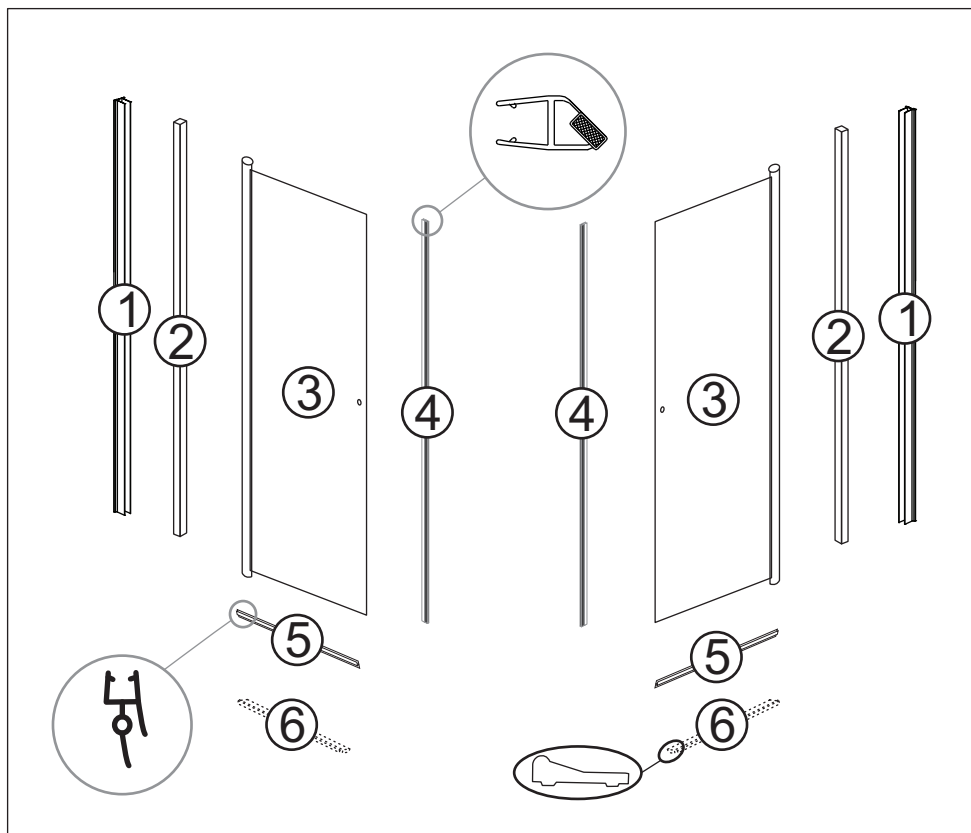


- przestrzeń zajmowana przezabinę
- przestrzeń, która musi pozostać niezabudowana po zamontowaniu kabiny

WYKAZ CZĘŚCI

UWAGA: Należy sprawdzić kompletność produktu niezwłocznie po zakupie. Wszelkie braki i uszkodzenia należy niezwłocznie zgłosić sprzedawcy.

UWAGA: Jeśli kabina nie będzie montowana na dedykowanym brodziku to konieczne jest zamontowanie opcjonalnego zestawu profili podłogowych.



symbol	nazwa	ilość	symbol	nazwa	ilość
A	wkręt 4 x 30	6	H	zaślepka profilu	2
B	wkręt 4 x 25	4	J	łącznik profili podłogowych	1
C	wkręt samowierzący	4	1	profil ścienny	2
D	kołek rozporowy 6 x 30	6	2	profil boczny	2
E	dolny zawias	2	3	szyba drzwiowa	2
F	górny zawias	2	4	uszczelka magnetyczna	2
G	zaślepka wkrętu	4	6	profil podłogowy*	2

* - element dostępny tylko w kabinie sprzedawanej bez brodzika w zestawie

ELEMENTY EKSPLOATACYJNE

symbol	nazwa	ilość	symbol	nazwa	ilość
I	uchwyt drzwi	2	5	uszczelka dolna	2

UWAGI PRZED MONTAŻEM

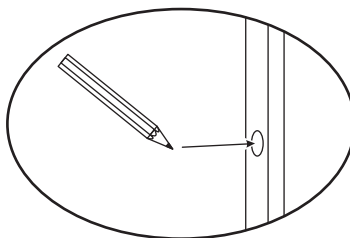
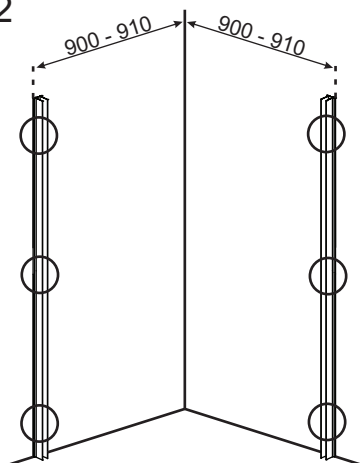
Szklane elementy kabiny wykonane są ze szkła bezpiecznego. Konieczne jest zachowanie szczególnej ostrożności przy odpakowywaniu, przenoszeniu i montażu części szklanych. Szyby nie należy stawiać bezpośrednio na podłodze ani opierać ich o ściany. Nie należy ich uderzać ani podważać za pomocą twardych narzędzi. Uszkodzona szyba rozpadnie się na drobne fragmenty!

Przed silikonowaniem należy oczyścić wszystkie klejone powierzchnie z zabrudzeń. Po montażu kabiny zaleca się odczekać około 24 godziny na związanie silikonu.

UWAGA: Należy sprawdzić wszystkie elementy przed montażem. Nie należy montować kabiny w przypadku stwierdzenia uszkodzeń któregokolwiek z jej elementów!

MONTAŻ KABINY

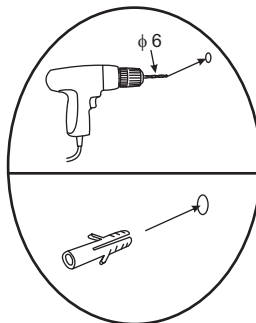
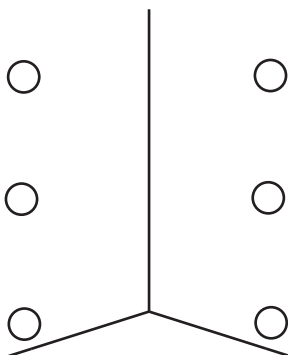
① x 2



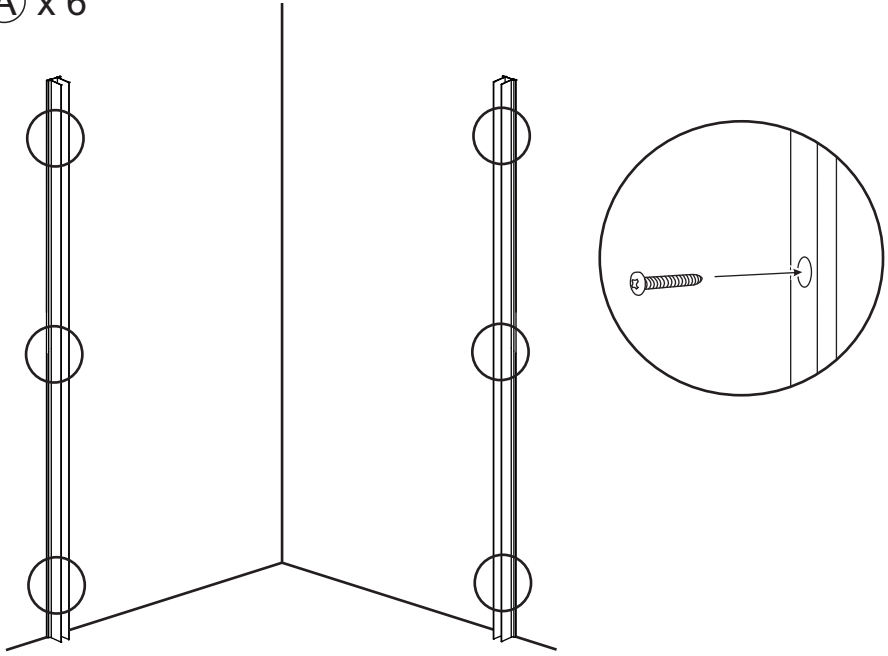
② x 6



Załączone do zestawu kołki nie są uniwersalne. Kołki należy dobrać odpowiednio do ściany, do której kabina będzie zamocowana.



Ⓐ x 6



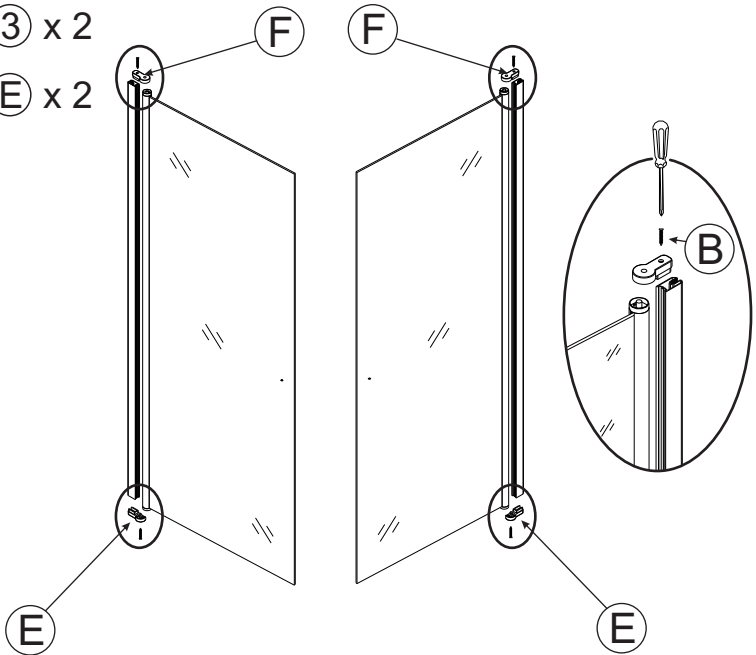
Ⓐ x 2

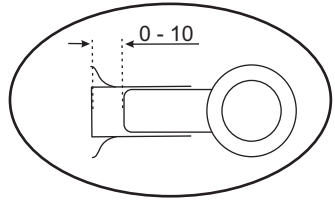
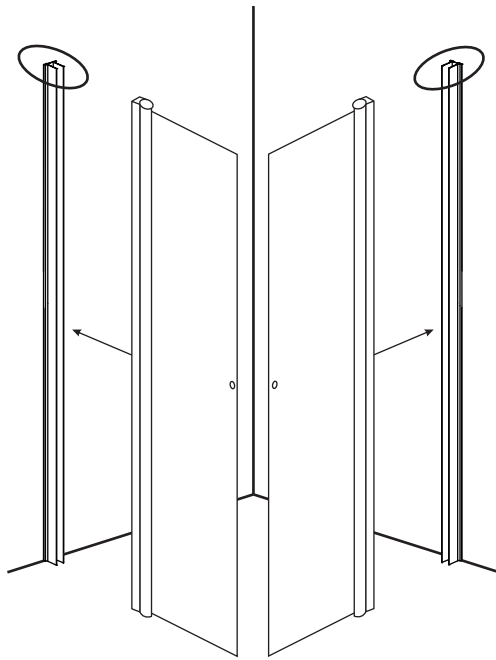
Ⓝ x 2

Ⓑ x 4

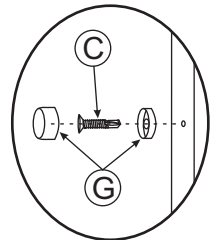
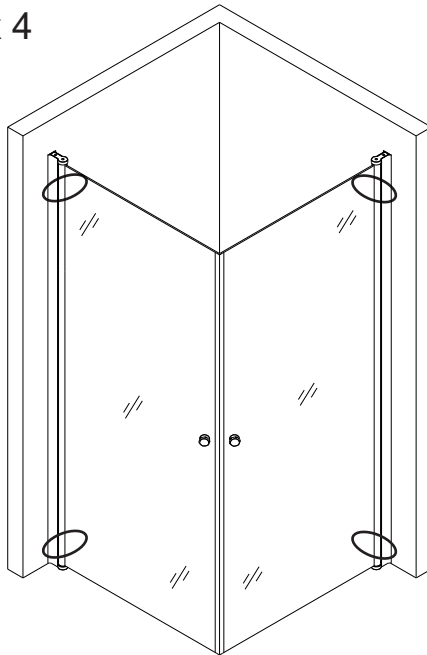
Ⓔ x 2

Ⓕ x 2



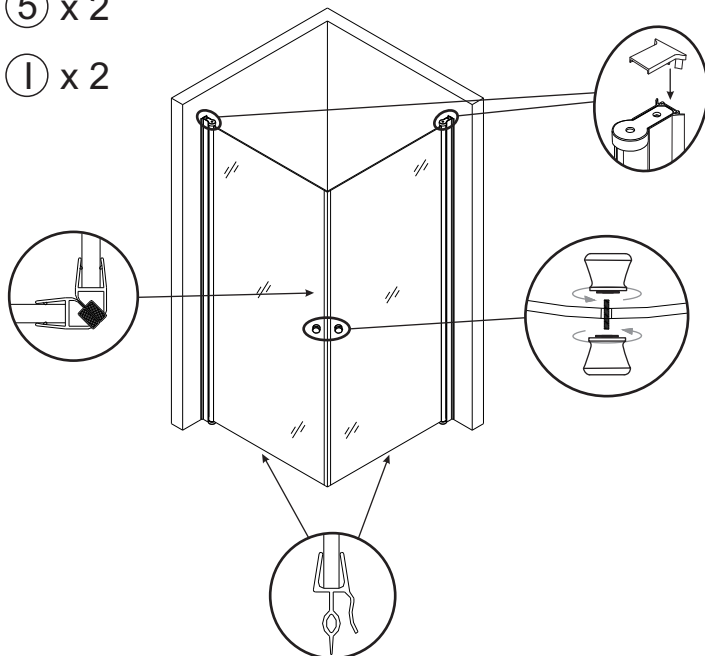


Ⓒ x 4 Ⓔ x 4

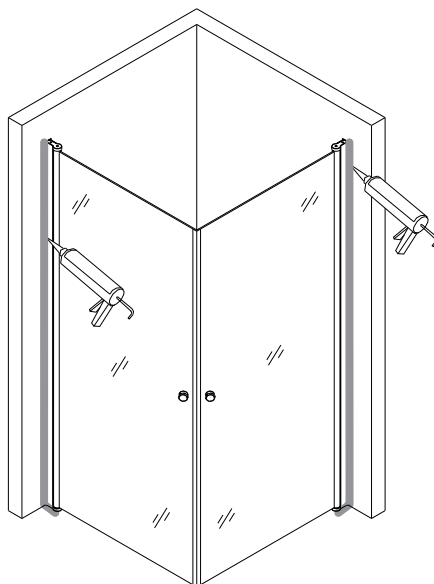


④ x 2 ⑤ x 2

Ⓜ x 2 Ⓛ x 2



Przed silikonowaniem oczyścić wszystkie klejone powierzchnie!
Po silikonowaniu kabiny zaleca się odczekać 24 godziny na związanie kleju!

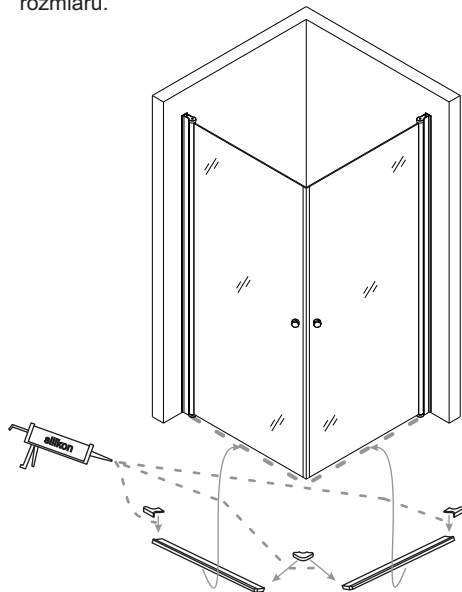


⑥ x 2

① x 1



Profile podłogowe są dostępne w komplecie tylko przy zakupie kabiny bez brodzika. Należy je zamontować, jeśli kabina nie będzie montowana na dedykowanym brodziku. Listwy należy przyciąć do pożądanego rozmiaru.



UWAGI DOTYCZĄCE BEZPIECZEŃSTWA, UŻYTKOWANIA I WŁAŚCIWOŚCI KABINY

1. Ze względów bezpieczeństwa w kabynie nie można korzystać z urządzeń elektrycznych. Urządzenia takie powinny znajdować się poza zasięgiem osób korzystających z kabiny.
2. Nie pozostawiać w kabynie przedmiotów metalowych. Mogą one korodować.
3. Ze względów bezpieczeństwa dzieci powinny z kabiny pod opieką osób dorosłych.
4. Wszystkie naprawy powinny być wykonywane przez autoryzowany serwis.
5. Kabina jest przeznaczona wyłącznie do niekomercyjnego użytku domowego.
6. Nie należy gwałtownie otwierać lub zamykać drzwi od kabiny. Nie należy opierać się o szyby.
7. Osoby będące pod wpływem alkoholu lub środków odurzających nie powinny korzystać z kabiny.
8. Nie należy dopuszczać kabiny do kontaktu z wodą o temperaturze powyżej 65°C, otwartym płomieniem lub żarzącymi się przedmiotami.
9. Niedozwolone są nawet najmniejsze zabrudzenia lakierem do paznokci lub lakierem do włosów.
10. Nie należy używać kabiny jeśli jest ona uszkodzona.
11. W przypadku kierowania strumienia wody bezpośrednio na powierzchnie uszczelniające lub w ich pobliżu możliwe jest wydostawanie się niewielkiej ilości wody poza obręb kabiny.
12. Tolerancje wymiarów szyb: grubość - $\pm 0,3$ mm; wypukłość - ± 1 mm; wysokość/szerokość - ± 3 mm.
13. Tolerancje pozostałych wymiarów: dla wymiaru ≤ 1000 mm - ± 5 mm; dla wymiaru > 1000 mm - ± 10 mm.
14. Żywotność elementów eksploatacyjnych to 12 miesięcy.
15. Niezalecane jest stosowanie zamienników innych producentów. Różnice w parametrach mogą mieć wpływ na prawidłową pracę produktu.

KONSERWACJA

1. Po każdym użyciu kabinę należy starannie spłukać czystą wodą i wytrzeć miękką wilgotną ściereczką - długotrwały kontakt powierzchni kabiny ze środkami higieny osobistej może powodować uszkodzenia jej powierzchni lub korozję metalowych elementów. Do czasu całkowitego wyschnięcia należy pozostawić otwarte drzwi kabiny i zapewnić dobrą wentylację pomieszczenia. Użyta ściereczka nie może zawierać włókien o działaniu szorującym lub drapiącym.
2. Powierzchnię kabiny należy czyścić przy użyciu łagodnych detergentów i miękkiej ściereczki. Zalecane jest używanie roztworu mydła w płynie. Po wyczyszczeniu należy kabinę starannie spłukać czystą wodą i osuszyć - długotrwały kontakt powierzchni kabiny z detergentami może powodować uszkodzenia jej powierzchni lub korozję metalowych elementów.



Nie należy używać środków agresywnych, zawierających substancje żrące, drażniące lub ściernie. Mogą one uszkodzić powierzchnię kabiny. Użyta ściereczka nie może zawierać włókien o działaniu szorującym lub drapiącym.

3. Do usuwania osadów z wapnia i kamienia można użyć kwasu cytrynowego rozcieńczonego z wodą w stosunku 1:5. Odkamienione powierzchnie należy starannie spłukać czystą wodą i osuszyć. Długotrwały kontakt kabiny ze środkiem odkamieniającym może powodować uszkodzenie jej powierzchni lub korozję metalowych elementów.
4. Należy przynajmniej raz w miesiącu dokonać sprawdzenia stanu elementów eksploatacyjnych. Wyeksploatowane elementy należy wymienić. Jeśli produkt jest użytkowany intensywnie, czyli co najmniej 30 godzin w miesiącu, sprawdzenie elementów zaleca się przeprowadzać nie rzadziej niż raz na dwa tygodnie.

Wersja instrukcji: 1.1

Data utworzenia: 03.01.2015

The logo for KERRA, featuring a stylized icon of three horizontal bars to the left of the word "KERRA" in a bold, sans-serif font, followed by a registered trademark symbol (®).

KERRA®

Producent:
NOVOTERM Sp. z o.o.
ul. Zimowa 6, 70-807 Szczecin
www.novoterm.pl