



INSTRUKCJA  
MONTAŻU  
I OBSŁUGI

KABINA NATRYSKOWA  
MONICA

 **KERRA**<sup>®</sup>

[www.kerra.pl](http://www.kerra.pl)

# INSTRUKCJA MONTAŻU I OBSŁUGI

## KABINY NATRYSKOWEJ MONICA

Dziękujemy Państwu za zakup naszego produktu. Przed rozpoczęciem montażu kabiny prosimy o uważne zapoznanie się z instrukcją. Zamieszczone w instrukcji schematy i rysunki są uproszczone i zawierają jedynie szczegóły niezbędne do prawidłowego montażu produktu.

**UWAGA:** Niestosowanie się do zaleceń zamieszczonych w niniejszej instrukcji może być podstawą do odrzucenia reklamacji.

### PRZED INSTALACJĄ UPEWNIJ SIĘ, ŻE:

1. Miejsce montażu kabiny jest przygotowane zgodnie z rysunkiem (rys. 1).
2. Pomieszczenie, w którym jest zainstalowana kabina ma sprawny i wydajny system wentylacji.
3. Miejsce montażu kabiny ma równą poziomą posadzkę na jednakowym poziomie z pozostałą częścią pomieszczenia, równe pionowe ściany. Kąt między ścianami wynosi 90°. Kabina nie jest przeznaczona do zabudowy lub umieszczania we wnękach.

**Realizacja powyższych wymagań jest konieczna dla prawidłowego montażu i obsługi kabiny oraz zapewnienia późniejszego swobodnego dostępu.**

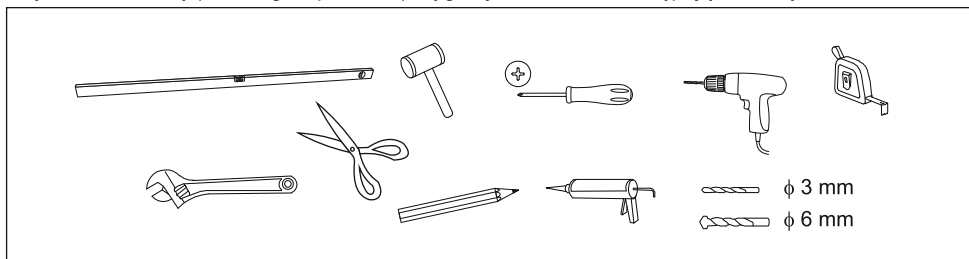
### PARAMETRY TECHNICZNE

Wymiary kabiny Monica 80: (79 - 80) x (79 - 80) x 193 cm

Wymiary kabiny Monica 90: (89 - 90) x (89 - 90) x 193 cm

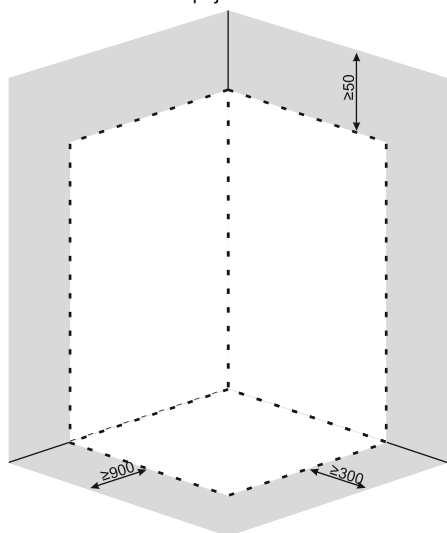
### POTRZEBNE NARZĘDZIA

Aby montaż kabiny przebiegał sprawnie przygotujcie Państwo następujące narzędzia:

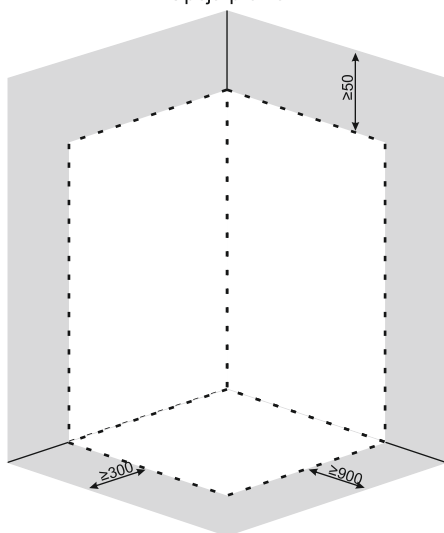


Rys. 1

Opcja lewa



Opcja prawa







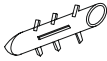


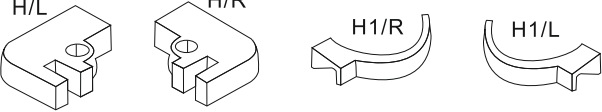
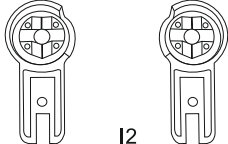
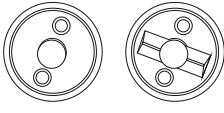
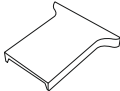

--- - przestrzeń zajmowana przez kabinę

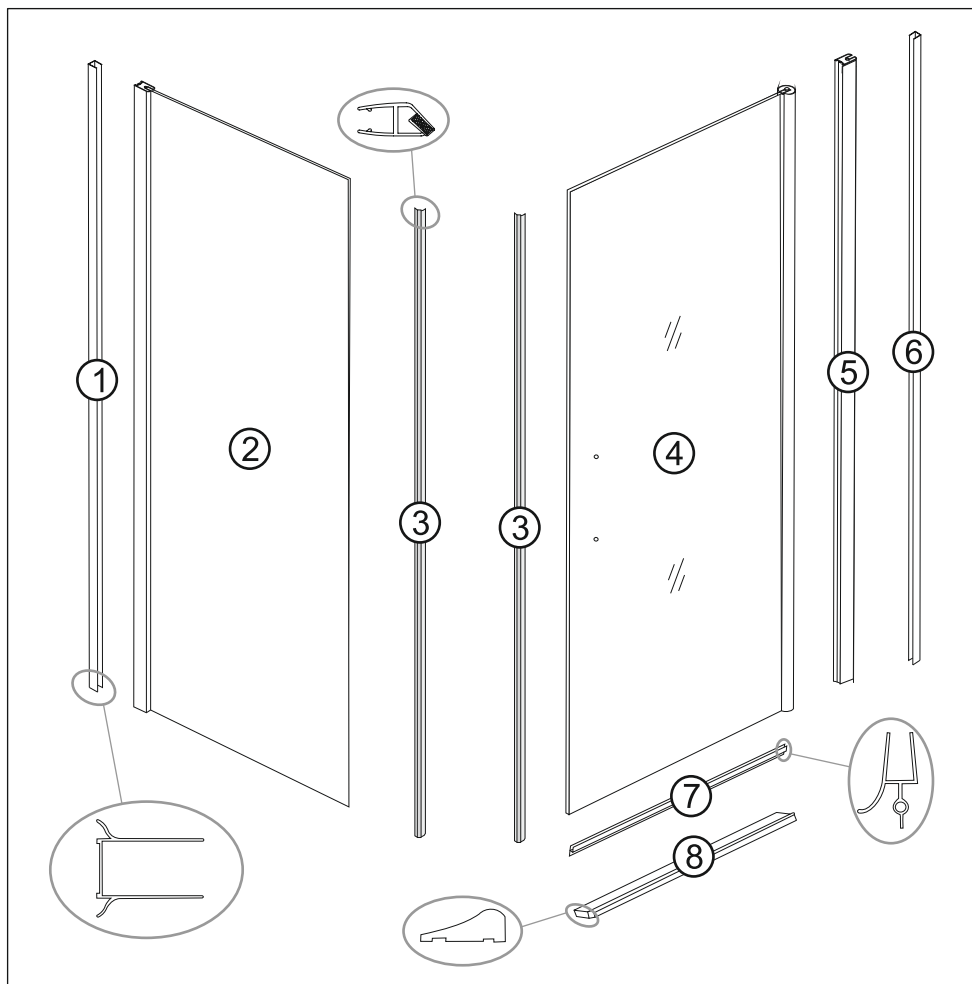
■ - przestrzeń, która musi pozostać niezabudowana po zamontowaniu kabiny

## WYKAZ CZĘŚCI

**UWAGA:** Należy sprawdzić kompletność produktu niezwłocznie po zakupie. Wszelkie braki i uszkodzenia należy niezwłocznie zgłosić sprzedawcy.

**UWAGA:** Kabina może być zamontowana jako lewa lub prawa. W dalszej części instrukcji przedstawiona jest prawa opcja montażu kabiny.

|  |  |   |  |  |   |
|--|--|---|--|--|---|
| <p>(A)</p>                                    | <p>(B)</p>  | <p>(C)</p>   | <p>(D)</p>  | <p>(E)</p>  | <p>(F)</p>  |
| <p>(G)</p>                                    |  | <p>(H)</p> <p>H/L                      H/R                      H1/R                      H1/L</p>  |  |  |   |
| <p>(I)</p>  <p>I1                      I2</p> |  | <p>(J)</p>  <p>J1                      J2</p>  |  | <p>(K)</p>  | <p>(L)</p>  |



| symbol | nazwa                       | ilość | symbol | nazwa                          | ilość |
|--------|-----------------------------|-------|--------|--------------------------------|-------|
| A      | wkręt 4 x 30                | 10    | J      | zawias                         | 1     |
| B      | wkręt 4 x 25                | 2     | K      | zaślepka profilu ściennego     | 2     |
| C      | wkręt 4 x 15                | 4     | 1      | profil ścienny szyby stałej    | 1     |
| D      | wkręt 4 x 8                 | 6     | 2      | duża szyba stała               | 1     |
| E      | kołek 6 x 30                | 10    | 3      | uszczelka magnetyczna          | 2     |
| F      | zaślepka                    | 6     | 4      | szyba drzwiowa                 | 1     |
| G      | uchwyt szyby stałej         | 1     | 5      | profil szyby drzwiowej         | 1     |
| H      | łącznik profilu podłogowego | 1     | 6      | profil ścienny szyby drzwiowej | 1     |
| I      | uchwyt zawiasu              | 1     | 8      | profil podłogowy               | 1     |

## ELEMENTY EKSPLOATACYJNE

| symbol | nazwa        | ilość | symbol | nazwa                 | ilość |
|--------|--------------|-------|--------|-----------------------|-------|
| L      | uchwyt drzwi | 1     | 7      | dolna uszczelka drzwi | 1     |

## UWAGI PRZED MONTAŻEM

Szklane elementy kabiny wykonane są ze szkła bezpiecznego. Konieczne jest zachowanie szczególnej ostrożności przy odpakowywaniu, przenoszeniu i montażu części szklanych. Szyb nie należy stawiać bezpośrednio na podłodze ani opierać ich o ściany. Nie należy ich uderzać ani podważać za pomocą twardych narzędzi. Uszkodzona szyba rozpadnie się na drobne fragmenty!

Przed silikonowaniem należy oczyścić wszystkie klejone powierzchnie z zabrudzeń. Po montażu kabiny zaleca się odczekać około 24 godziny na związanie silikonu.

**UWAGA:** Należy sprawdzić wszystkie elementy przed montażem. Nie należy montować kabiny w przypadku stwierdzenia uszkodzeń któregośkolwiek z jej elementów!

**UWAGA:** Widoczny na rysunkach brodzik nie wchodzi w skład zestawu.

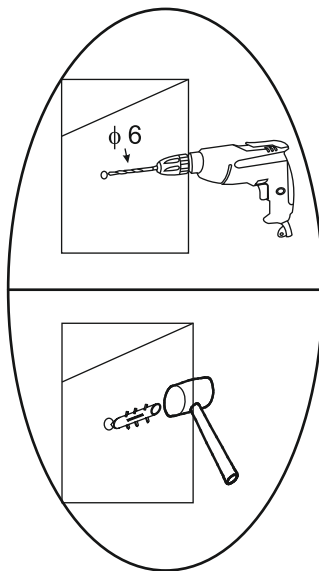
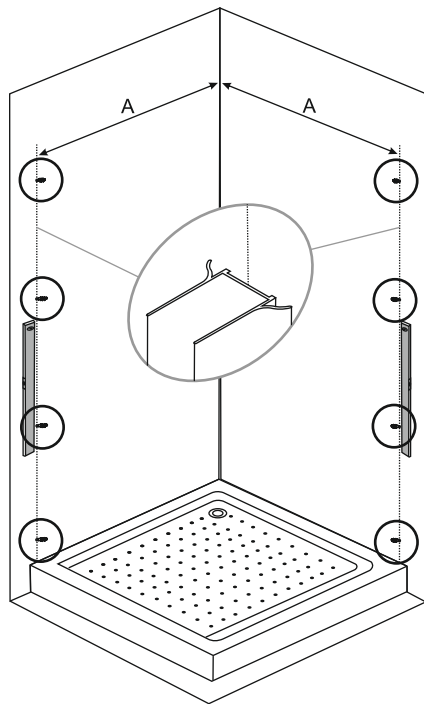
## MONTAŻ KABINY

ⓔ x 8



Załączone do zestawu kołki nie są uniwersalne. Kołki należy dobrać odpowiednio do ściany, do której kabina będzie zamocowana.

|   | Monica 80 | Monica 90 |
|---|-----------|-----------|
| A | 770 - 780 | 870 - 880 |

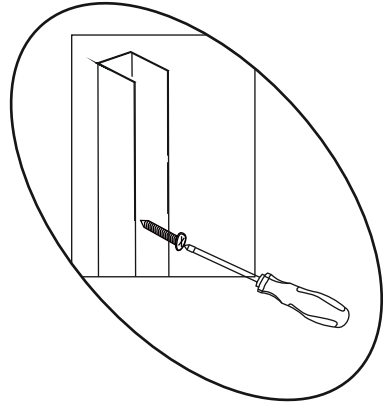
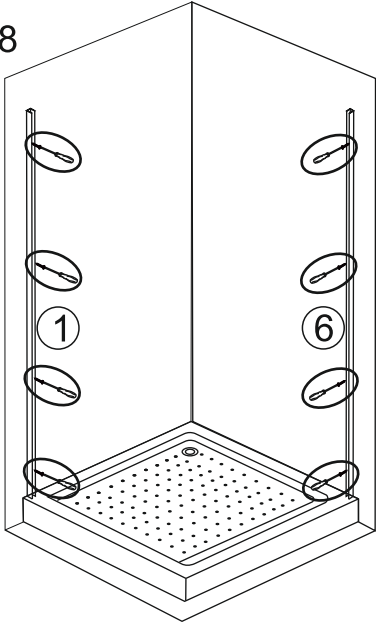


① x 1    ⑥ x 1

Ⓐ x 8

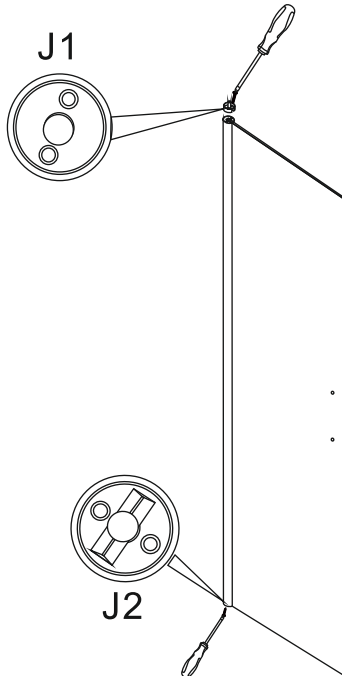


Profil szyby stałej (1) jest niższy niż profil szyby drzwiowej (6).



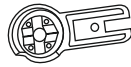
④ x 1    ③ x 4

ⓐ x 1

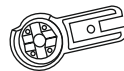
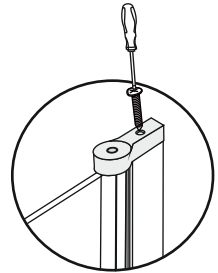
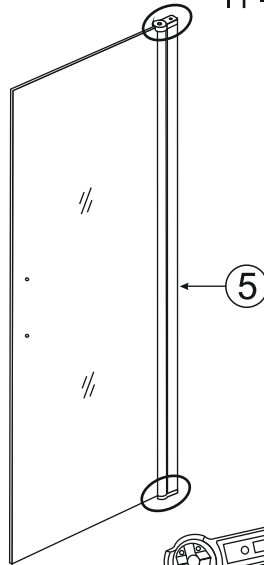


⑤ x 1    ① x 2

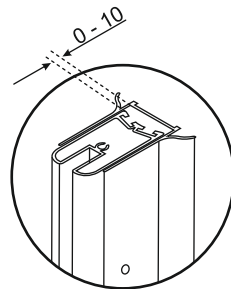
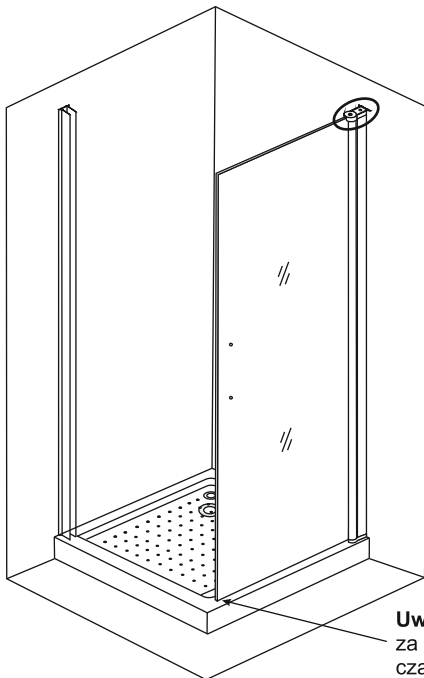
① x 1



I2 - opcja prawa  
I1 - opcja lewa

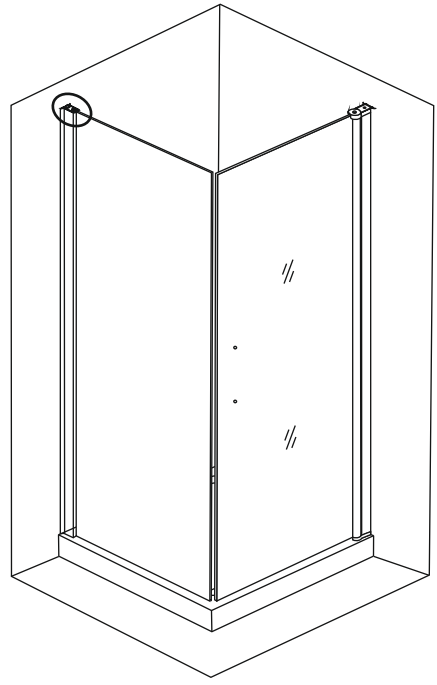
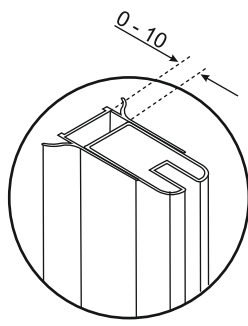


I1 - opcja prawa  
I2 - opcja lewa



**Uwaga:** Należy podprzeć szybę np. za pomocą bloczka styropianu do czasu montażu listwy podłogowej.

② x 1

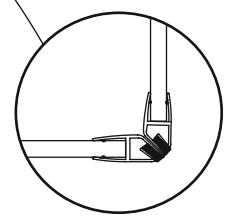
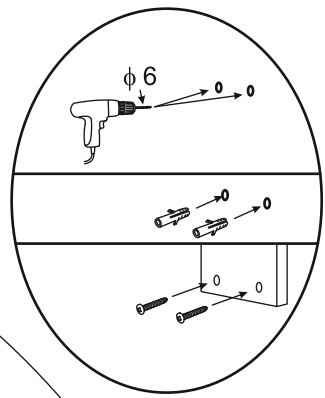
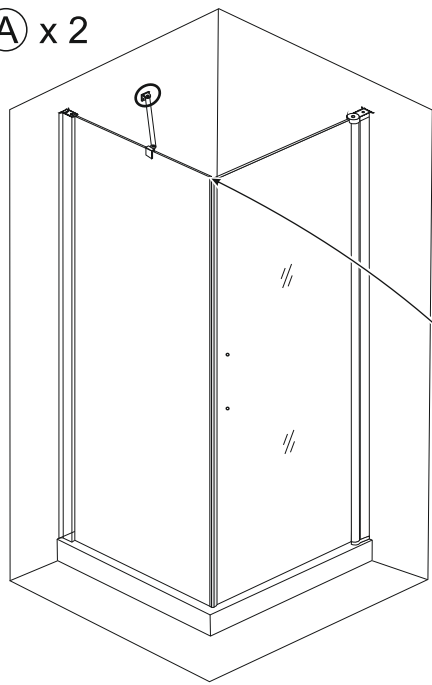


③ x 2

Ⓐ x 2

Ⓔ x 2

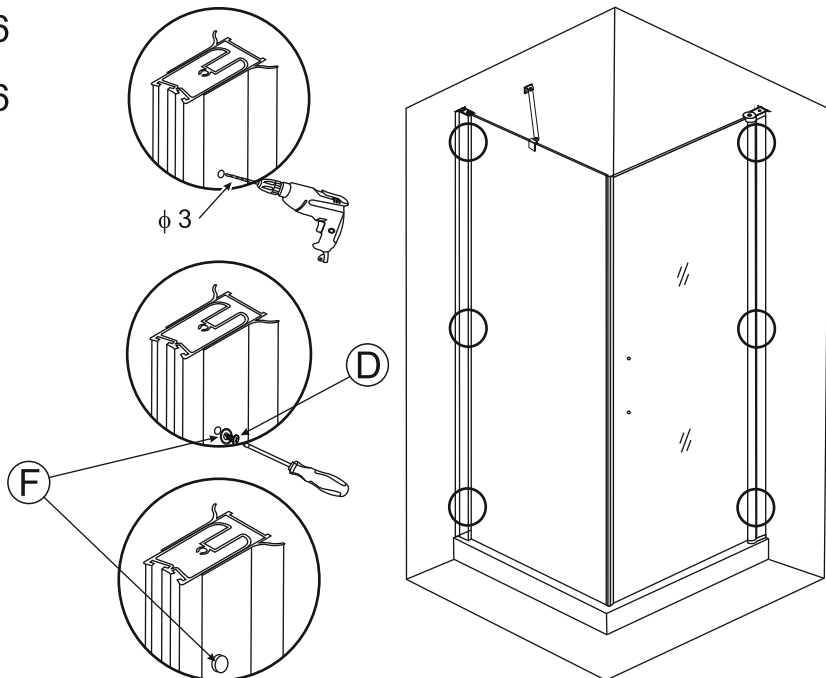
Ⓖ x 1





Ⓓ x 6

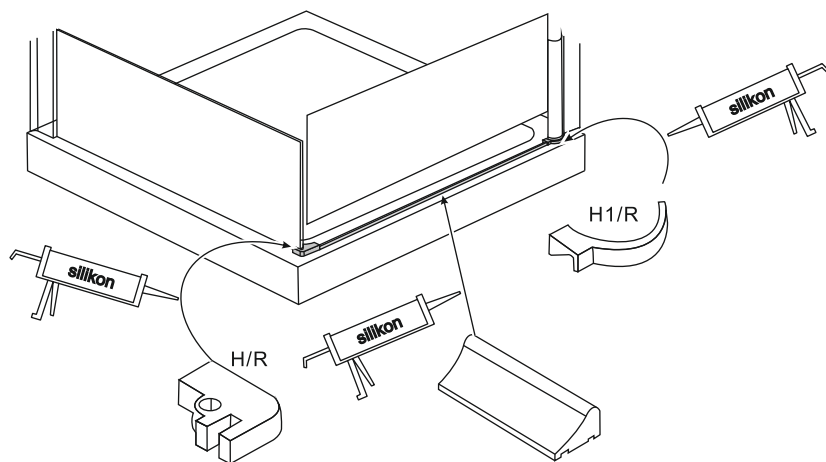
Ⓕ x 6



Ⓒ x 1

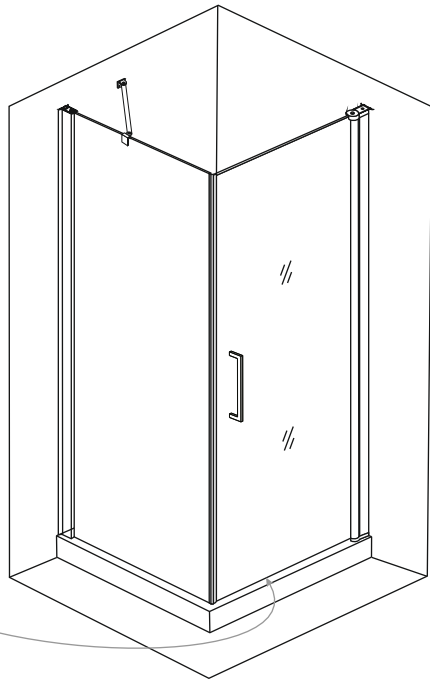
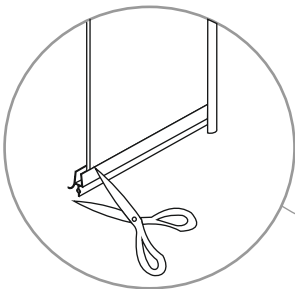
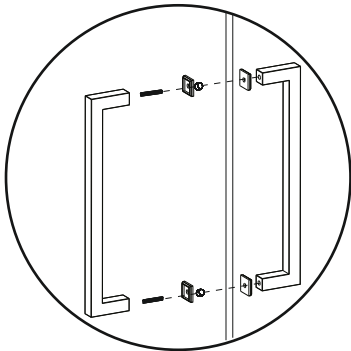
Dla opcji lewej zamiast elementu H/R należy użyć H/L, zamiast elementu H1/R należy użyć H1/L.

Ⓗ x 1



⑦ x 1

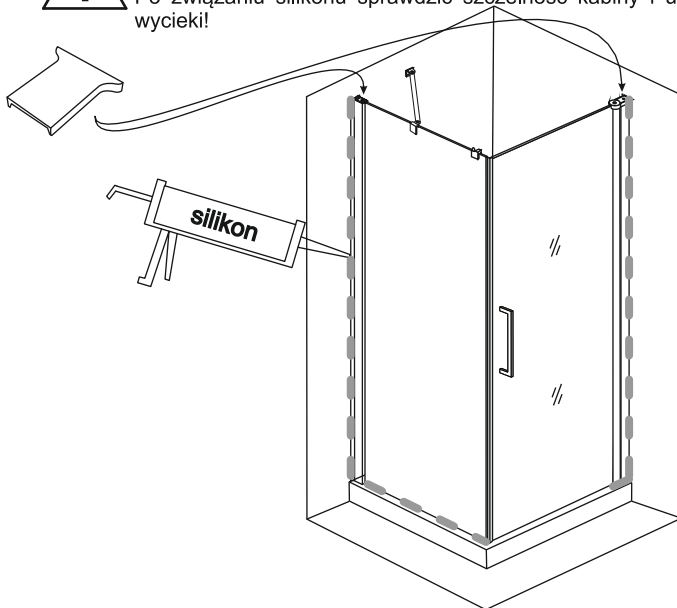
① x 1



Ⓚ x 2



Przed silikonowaniem oczyścić wszystkie klejone powierzchnie!  
Po silikonowaniu kabiny zaleca się odczekać 24 godziny na związanie kleju!  
Po związaniu silikonu sprawdzić szczelność kabiny i usunąć ewentualne wycieki!



## UWAGI DOTYCZĄCE BEZPIECZEŃSTWA, UŻYTKOWANIA I WŁAŚCIWOŚCI KABINY

1. Ze względów bezpieczeństwa w kabinie nie można korzystać z urządzeń elektrycznych. Urządzenia takie powinny znajdować się poza zasięgiem osób korzystających z kabiny.
2. Nie pozostawiać w kabinie przedmiotów metalowych. Mogą one korodować.
3. Ze względów bezpieczeństwa dzieci powinny korzystać z kabiny pod opieką osób dorosłych.
4. Wszystkie naprawy powinny być wykonywane przez autoryzowany serwis.
5. Kabina jest przeznaczona wyłącznie do niekomercyjnego użytku domowego.
6. Nie należy gwałtownie otwierać lub zamykać drzwi od kabiny. Nie należy opierać się o szyby.
7. Osoby będące pod wpływem alkoholu lub środków odurzających nie powinny korzystać z kabiny.
8. Nie należy dopuszczać kabiny do kontaktu z wodą o temperaturze powyżej 65°C, otwartym płomieniem lub żarzącymi się przedmiotami.
9. Niedozwolone są nawet najmniejsze zabrudzenia lakierem do paznokci lub lakierem do włosów.
10. Nie należy używać kabiny jeśli jest ona uszkodzona.
11. W przypadku kierowania strumienia wody bezpośrednio na powierzchnie uszczelniające lub w ich pobliżu możliwe jest wydostawanie się niewielkiej ilości wody poza obręb kabiny.
12. Tolerancje wymiarów szyb: grubość -  $\pm 0,3$  mm; wypukłość -  $\pm 1$  mm; wysokość/szerokość -  $\pm 3$  mm.
13. Tolerancje pozostałych wymiarów: dla wymiaru  $\leq 1000$  mm -  $\pm 5$  mm; dla wymiaru  $> 1000$  mm -  $\pm 10$  mm.
14. Żywotność elementów eksploatacyjnych to 12 miesięcy.
15. Niezalecane jest stosowanie zamienników innych producentów. Różnice w parametrach mogą mieć wpływ na prawidłową pracę produktu.

## KONSERWACJA

1. Po każdym użyciu kabinę należy starannie spłukać czystą wodą i wytrzeć miękką wilgotną ściereczką - długotrwały kontakt powierzchni kabiny ze środkami higieny osobistej może powodować uszkodzenia jej powierzchni lub korozję metalowych elementów. Do czasu całkowitego wyschnięcia należy pozostawić otwarte drzwi kabiny i zapewnić dobrą wentylację pomieszczenia. Użyta ściereczka nie może zawierać włókien o działaniu szorującym lub drapiącym.
2. Powierzchnię kabiny należy czyścić przy użyciu łagodnych detergentów i miękkiej ściereczki. Zalecane jest używanie roztworu mydła w płynie. Po wyczyszczeniu należy kabinę starannie spłukać czystą wodą i osuszyć - długotrwały kontakt powierzchni kabiny z detergentami może powodować uszkodzenia jej powierzchni lub korozję metalowych elementów.



Nie należy używać środków agresywnych, zawierających substancje żrące, drażniące lub ściernie. Mogą one uszkodzić powierzchnię kabiny. Użyta ściereczka nie może zawierać włókien o działaniu szorującym lub drapiącym.

3. Do usuwania osadów z wapnia i kamienia można użyć kwasu cytrynowego rozcieńczonego z wodą w stosunku 1:5. Odkamienione powierzchnie należy starannie spłukać czystą wodą i osuszyć. Długotrwały kontakt kabiny ze środkiem odkamieniającym może powodować uszkodzenie jej powierzchni lub korozję metalowych elementów.
4. Należy przynajmniej raz w miesiącu dokonać sprawdzenia stanu elementów eksploatacyjnych. Wyeksploatowane elementy należy wymienić.
5. Jeśli produkt jest użytkowany intensywnie, czyli conajmniej 30 godzin w miesiącu, czynności konserwacyjne opisane w punkcie 4 zaleca się przeprowadzać nie rzadziej niż raz na dwa tygodnie.

Wersja instrukcji: 1.0

Data utworzenia: 16.12.2015

 **KERRA**®

**NOVOTERM**®  
postaw na komfort

Producent:  
NOVOTERM Sp. z o.o.  
ul. Zimowa 6, 70-807 Szczecin  
[www.novoterm.pl](http://www.novoterm.pl)