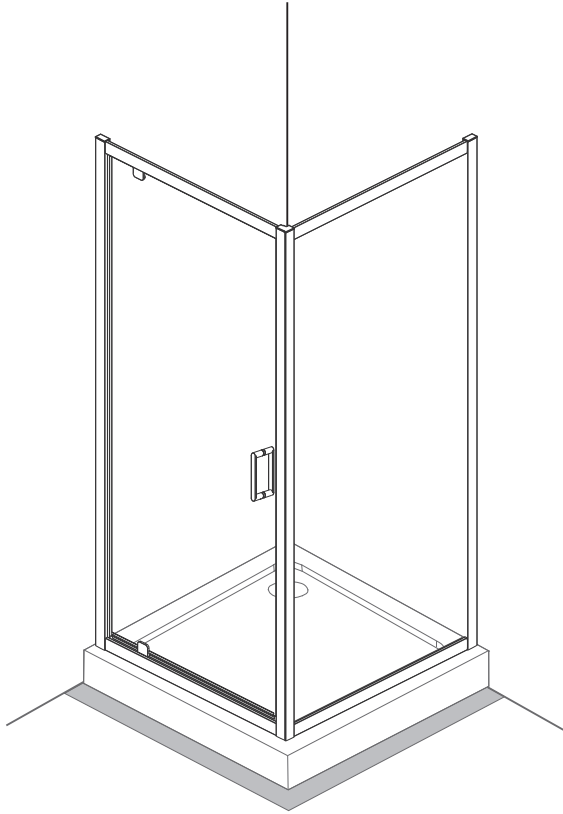


# ARTECO



PL INSTRUKCJA MONTAŻU I EKSPLOATACJI

CZ NÁVOD NA MONTÁŽ A ÚDRŽBU

SK NÁVOD NA MONTÁŽ A ÚDRŽBU

EST PAIGALDUS- JA KASUTUSJUHEND

LT MONTAVIMO IR EKSPLOATAVIMO INSTRUKCIJA

LV MONTĀŽAS UN EKSPLUATĀCIJAS INSTRUKCIJA

DE MONTAGE- UND AUFBAUANLEITUNG

RO INSTRUCȚIUNI DE MONTAJ ȘI OPERARE

HU SZERELÉSI ÉS ÜZEMELTETÉSI ÚTMUTATÓ

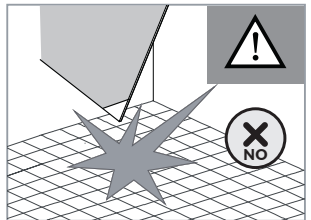
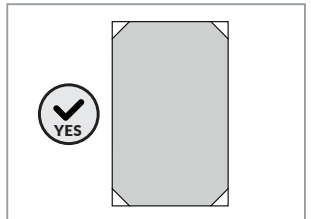
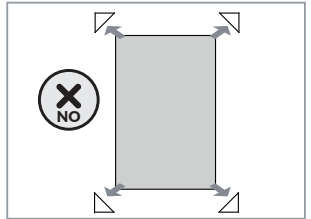
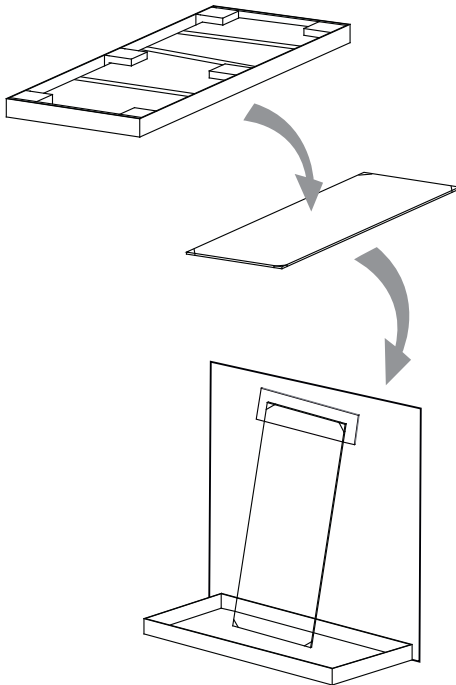
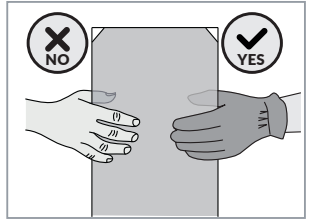
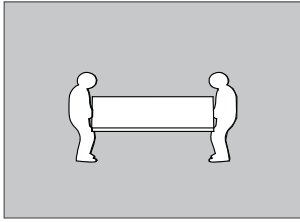
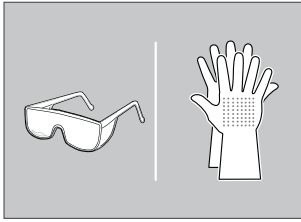
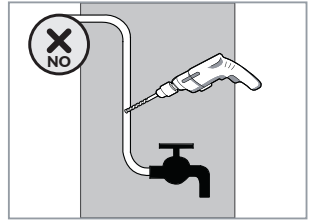
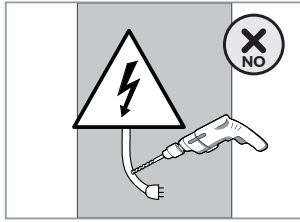
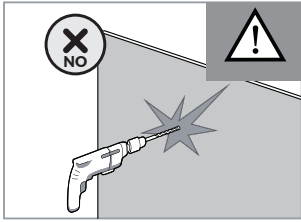
UA ІНСТРУКЦІЯ З МОНТАЖУ І ЕКСПЛУАТАЦІЇ

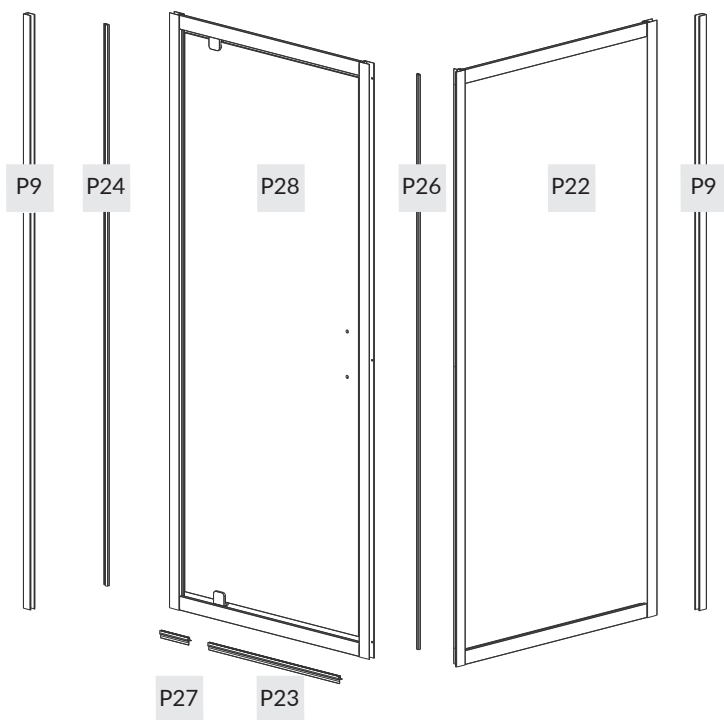
BY ІНСТРУКЦЫЯ ПА МАНТАЖЫ І ЭКСПЛУАТАЦЫІ

RU ИНСТРУКЦИЯ ПО МОНТАЖУ И ЭКСПЛУАТАЦИИ

EN INSTRUCTIONS FOR ASSEMBLY AND USE

FR INSTALLATION ET UTILISATION - MODE







H1



x8

H2



ST4x45mm

x8

H3



ST4x9.5mm

x9

H8



x2

H9



x1

H10



x1

H13



x1

H14



x9

H15



x9

H22

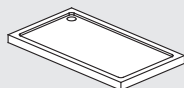
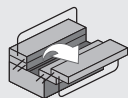


x1

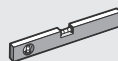
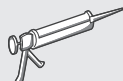
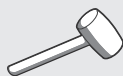
H23



x1



PH2

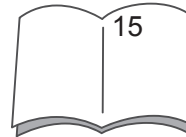
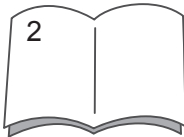
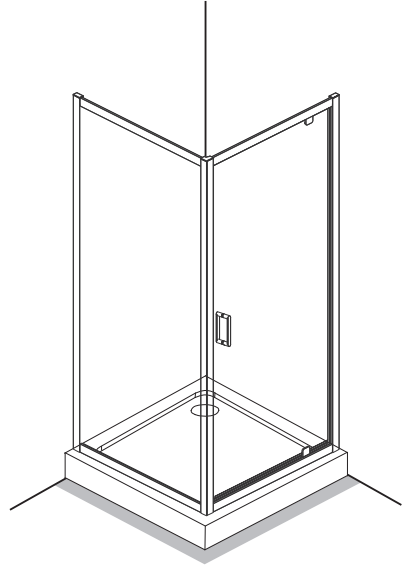
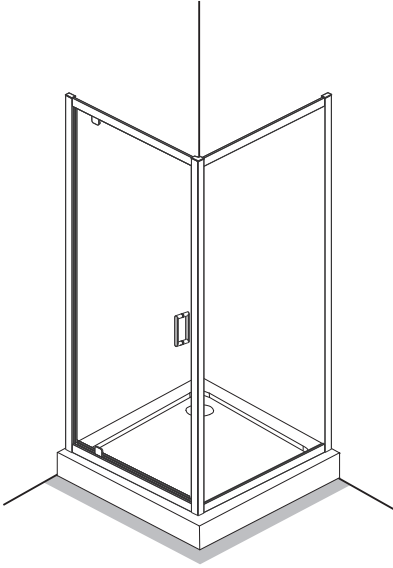


Ø 6mm

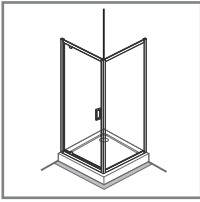


Ø 3mm

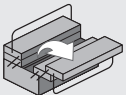
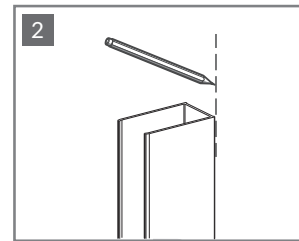
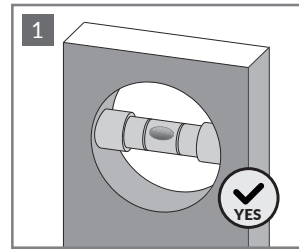
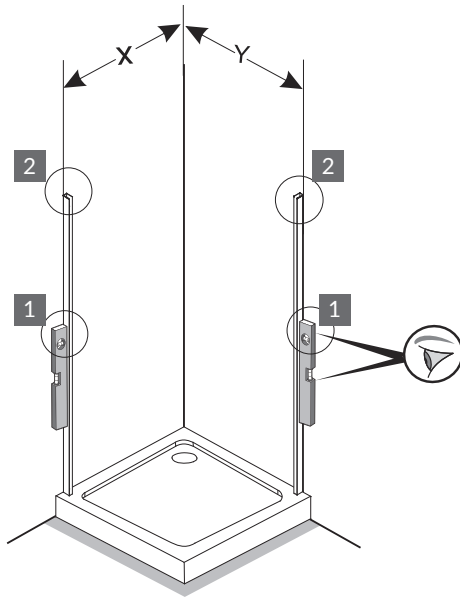
1.



## 2.



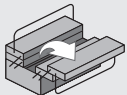
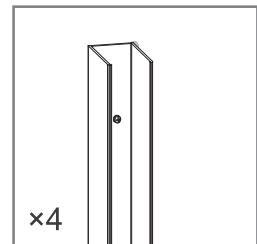
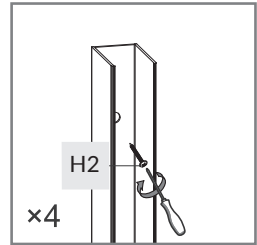
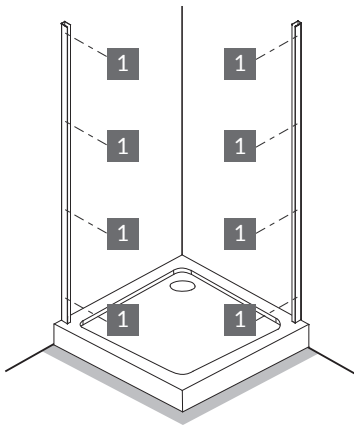
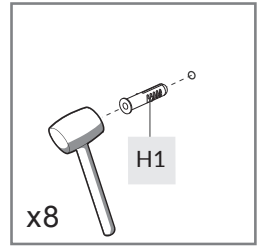
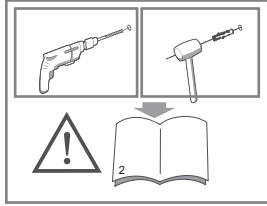
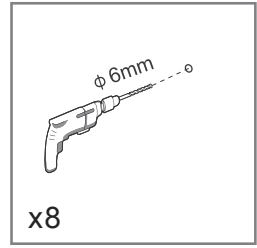
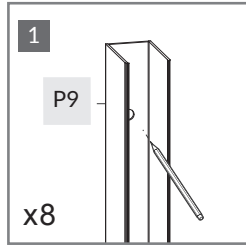
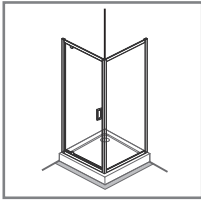
SIZE	X(mm)	Y(mm)
800x800x1900	783-798	783-798
900x900x1900	883-898	883-898



P9  x2



### 3.



PH2

H1



x8

H2



x8

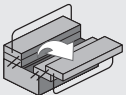
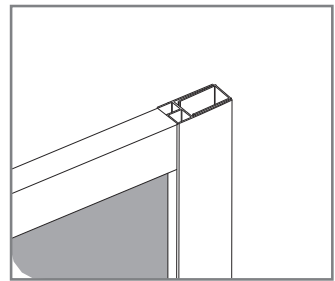
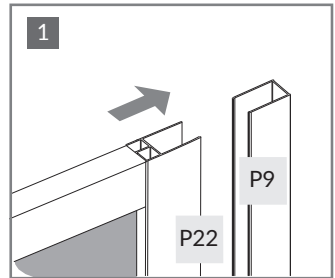
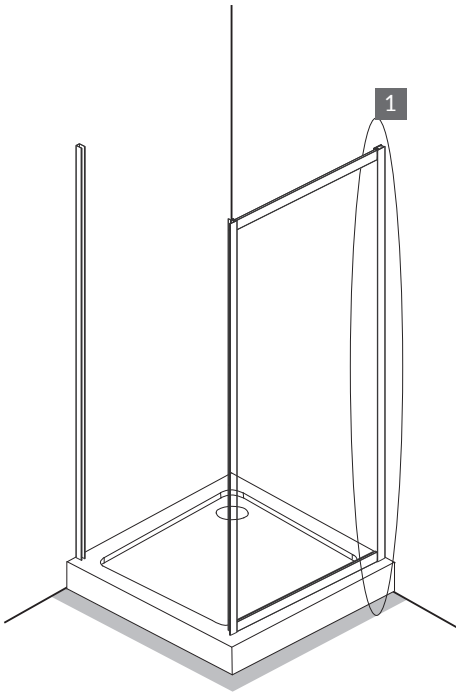
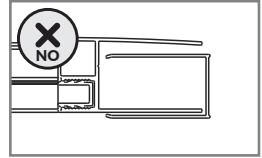
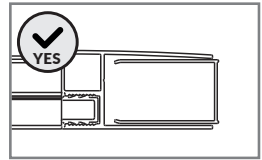
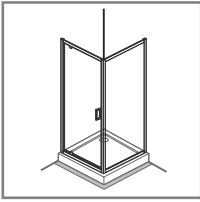
P9



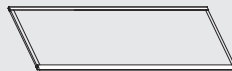
x2



4.



P22



x1

P9

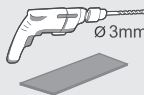
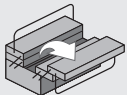
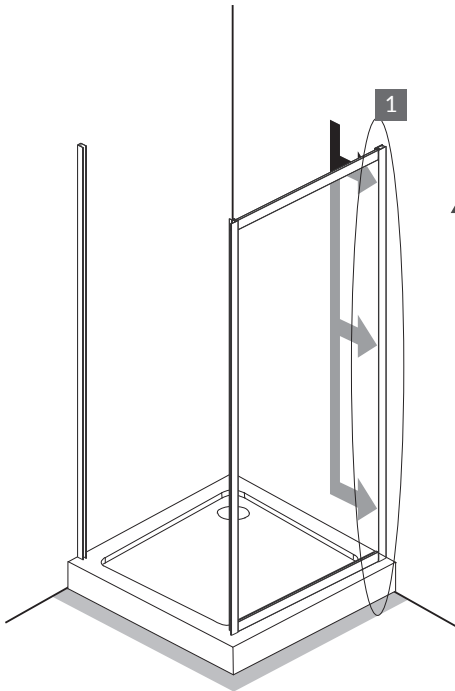
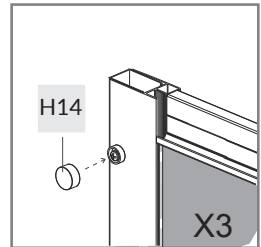
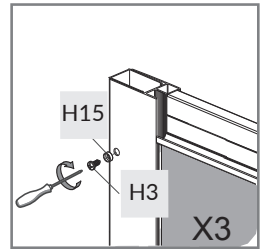
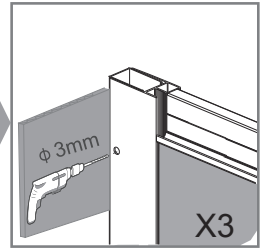
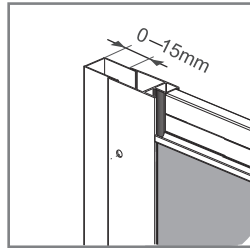
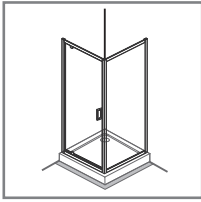




x1





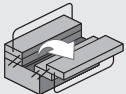
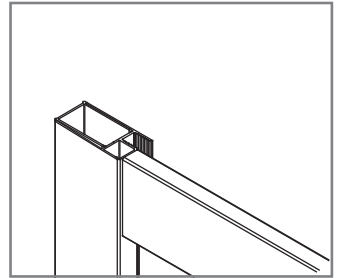
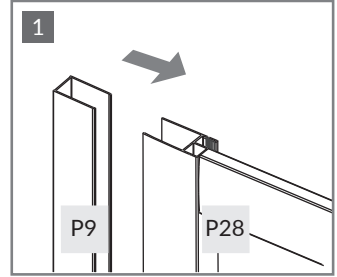
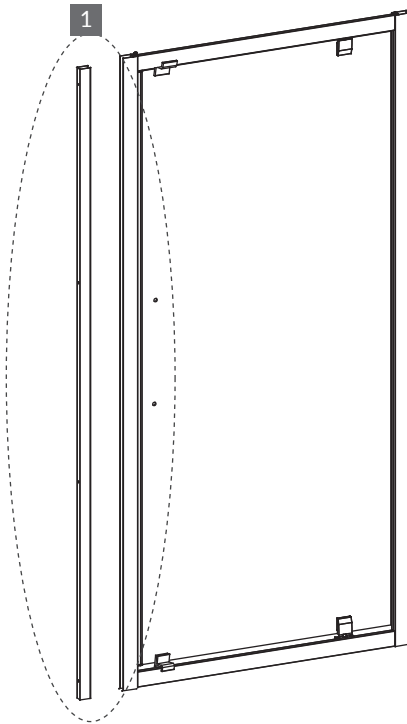
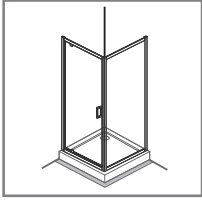
# 5.



- H3  x3
- H14  x3
- H15  x3



6.



P28



x1

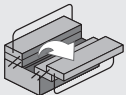
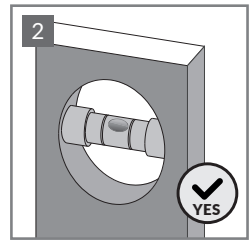
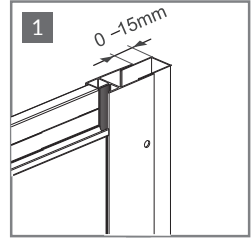
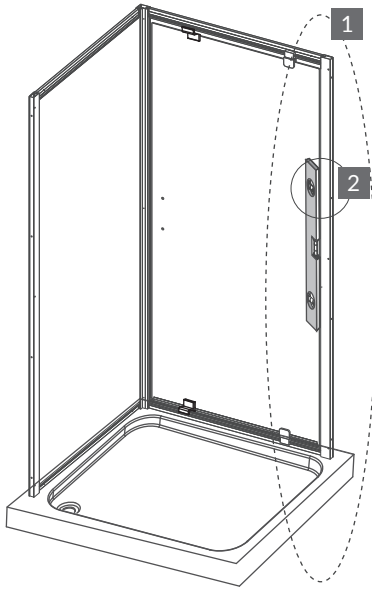
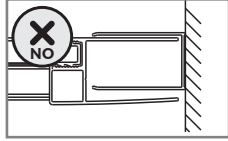
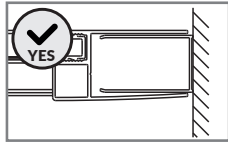
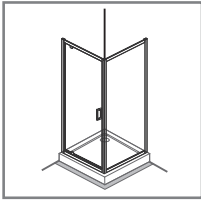
P9



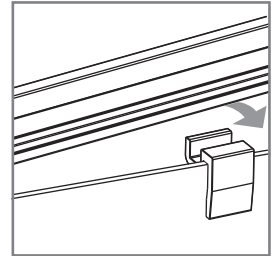
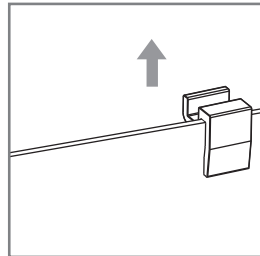
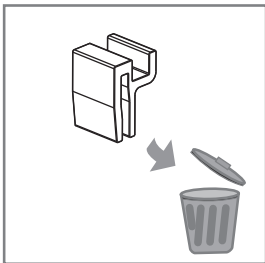
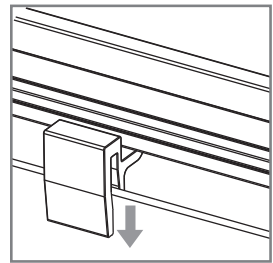
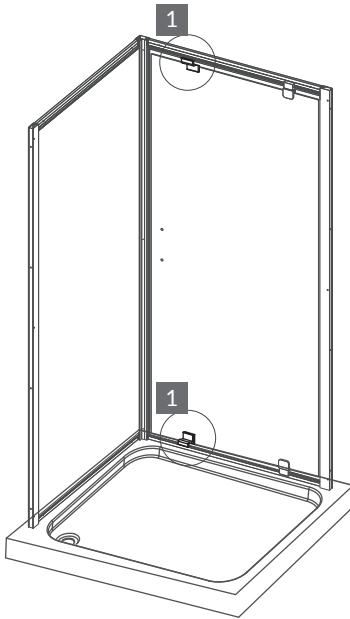
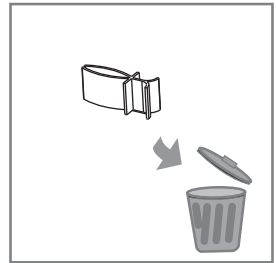
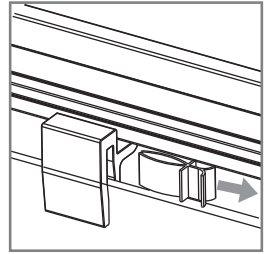
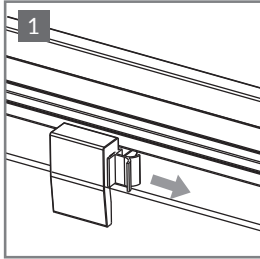
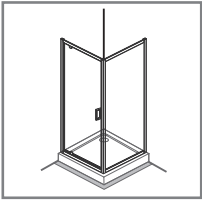
x1



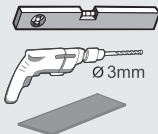
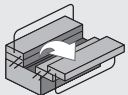
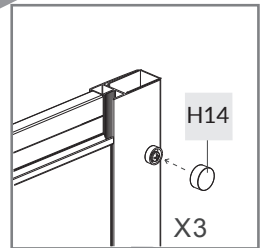
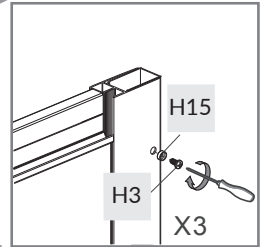
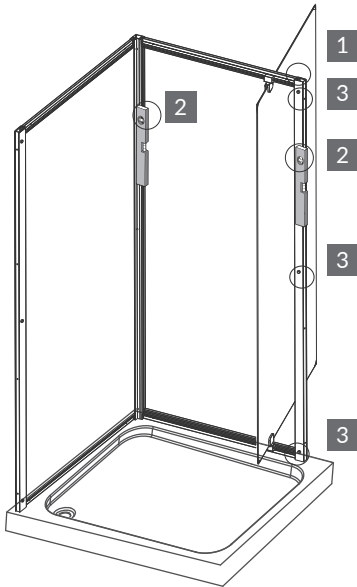
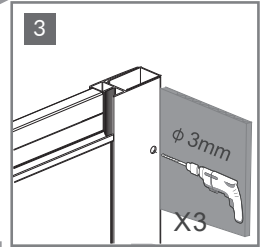
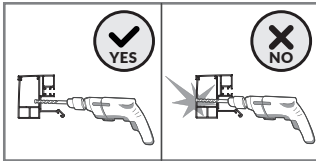
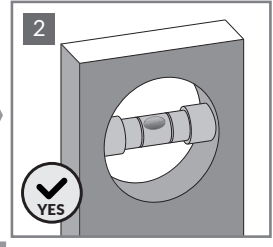
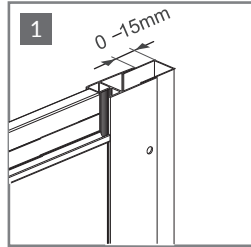
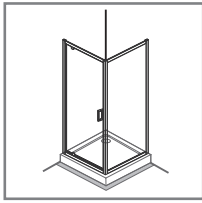
7.






8.



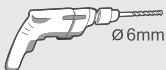
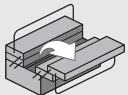
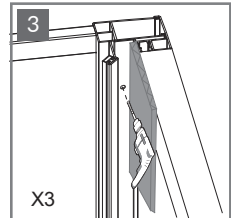
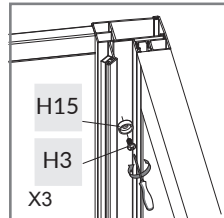
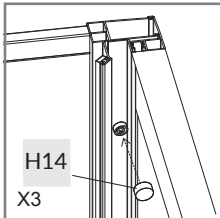
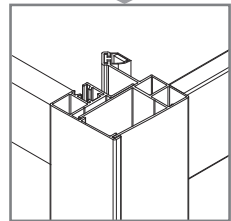
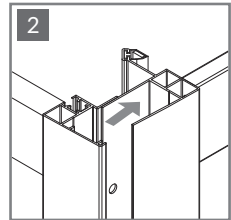
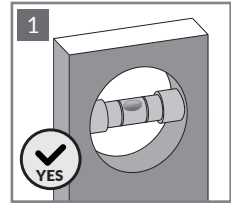
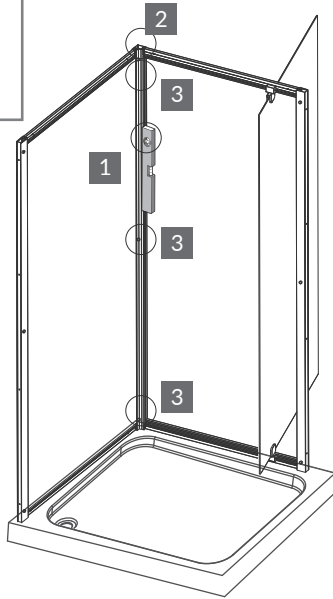
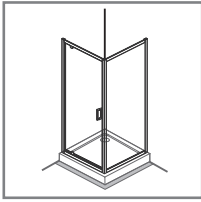
# 9.



- H3  x3
- H14  x3
- H15  x3



# 10.



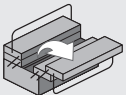
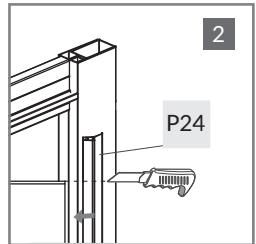
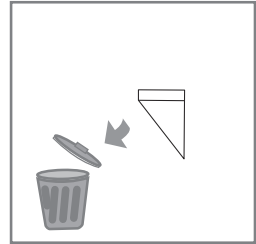
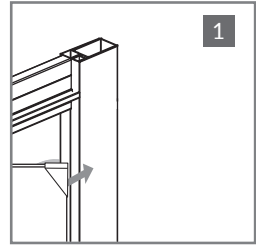
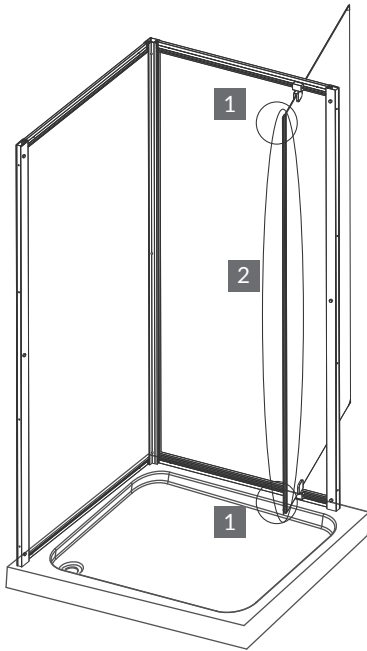
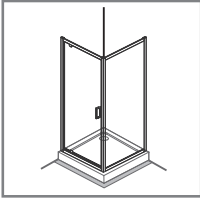
H3        X3

H14        X3

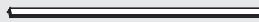
H15        X3



11.



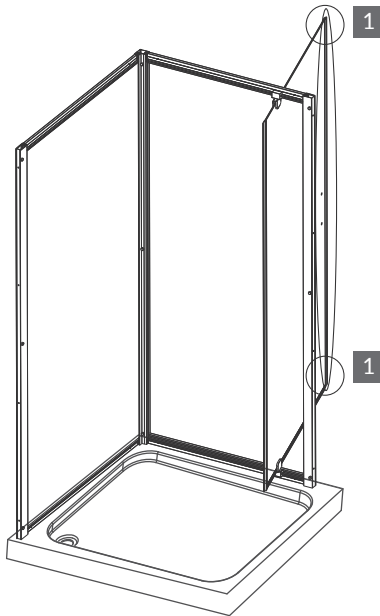
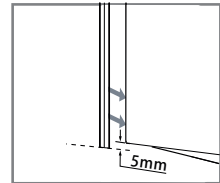
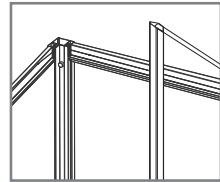
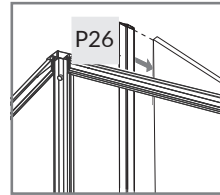
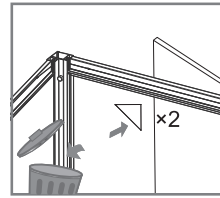
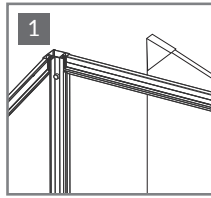
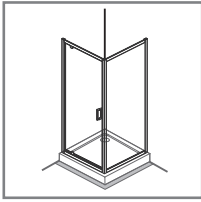
P24



x1



12.



P26

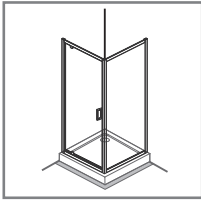


x1





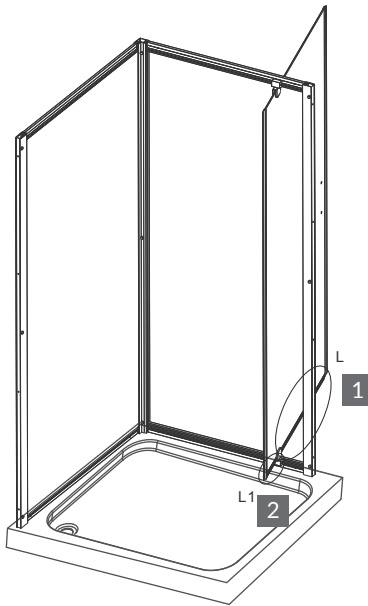
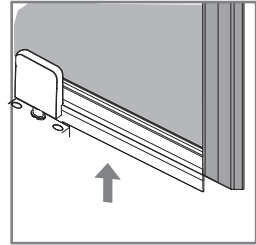
# 13.



**1**

SIZE	L
700X1900mm	≈421mm
800X1900mm	≈521mm
900X1900mm	≈571mm

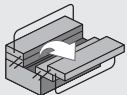
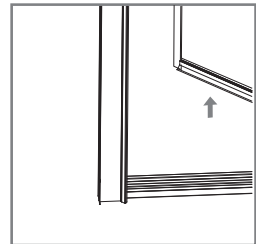
P23





**2**

SIZE	L1
700X1900mm	≈73mm
800X1900mm	≈73mm
900X1900mm	≈123mm

P27

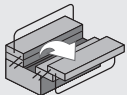
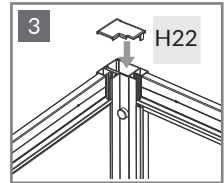
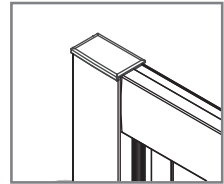
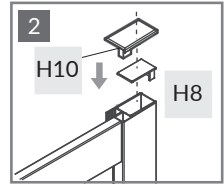
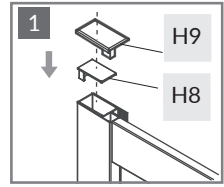
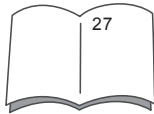
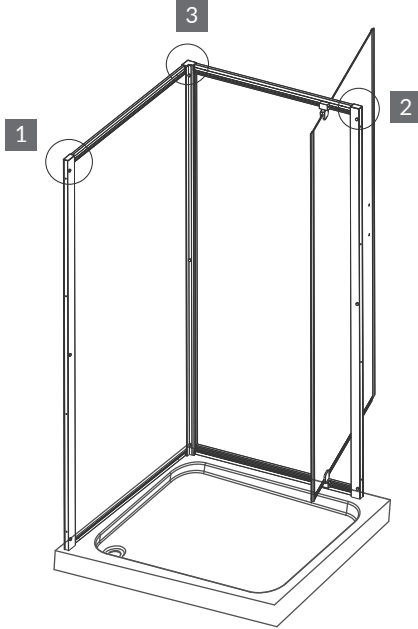
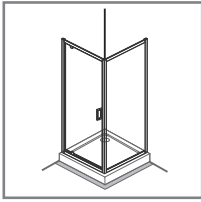


P23  x1

P27  x1



# 14.



H8 x2

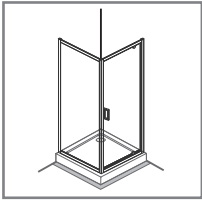
H9 x1

H10 x1

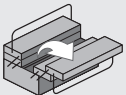
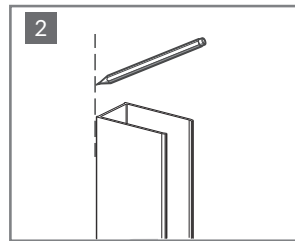
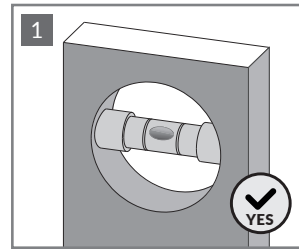
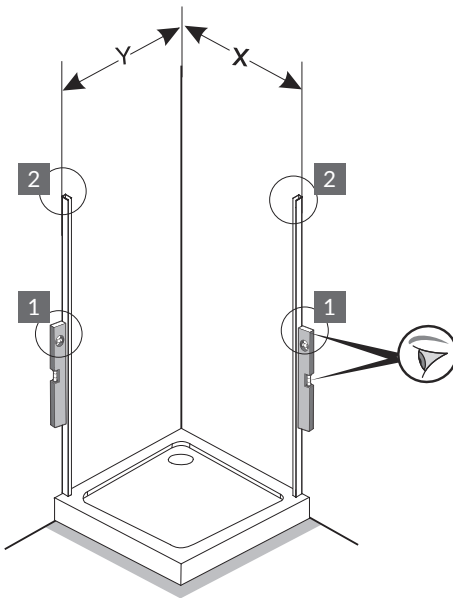
H22 x1



# 15.



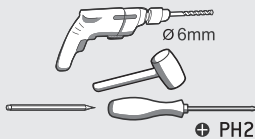
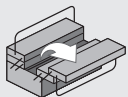
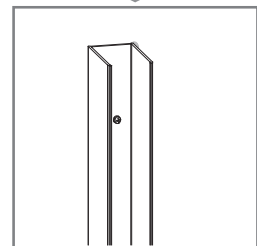
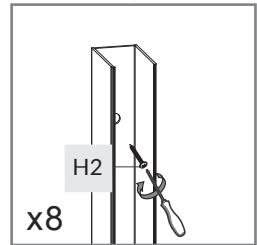
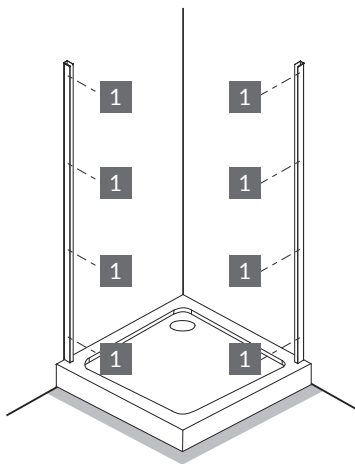
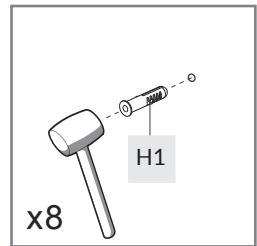
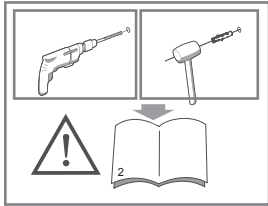
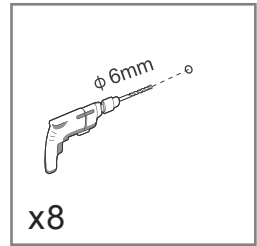
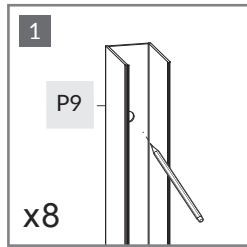
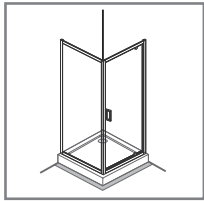
SIZE	X(mm)	Y(mm)
800x800x1900	783-798	783-798
900x900x1900	883-898	883-898



P9  x2



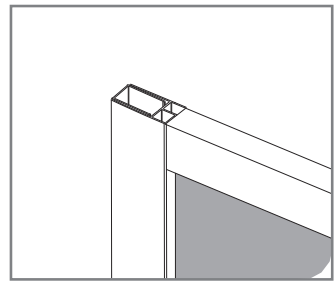
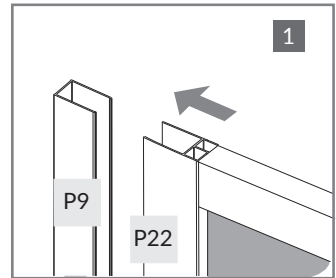
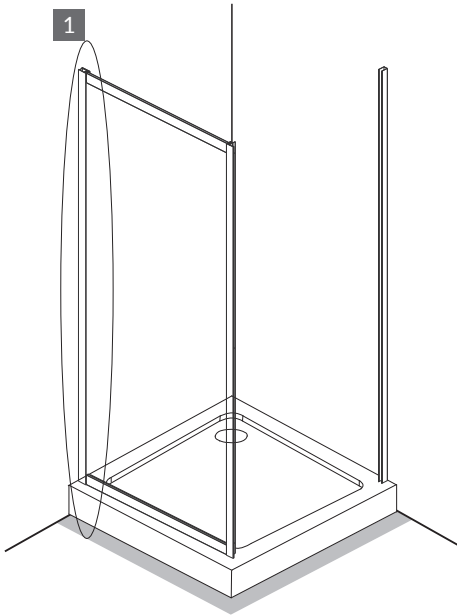
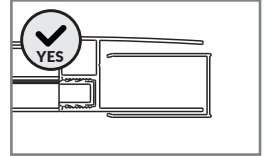
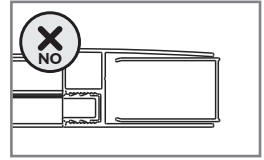
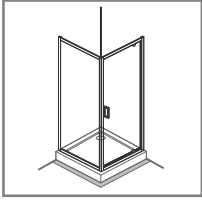
# 16.



- H1  x8
- H2  x8
- P9  x2



17.



P22



x1

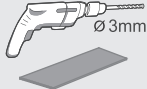
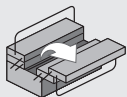
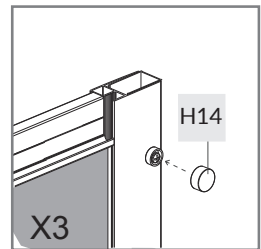
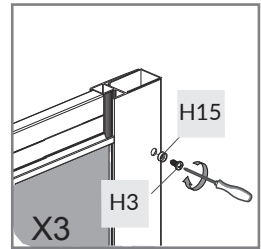
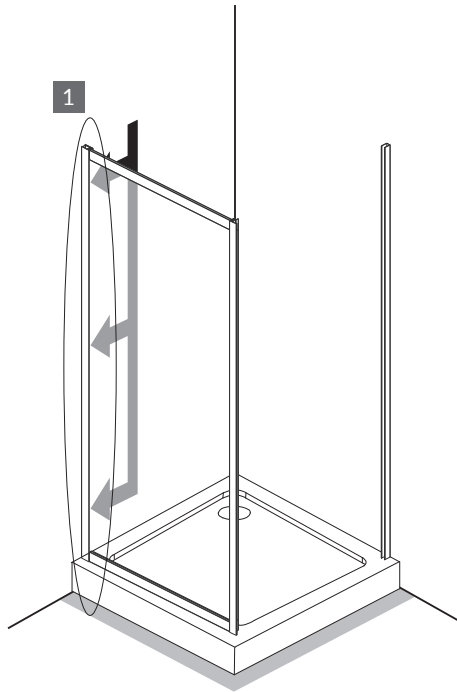
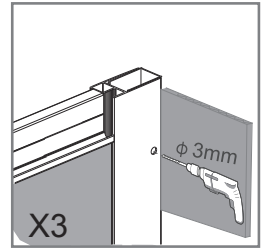
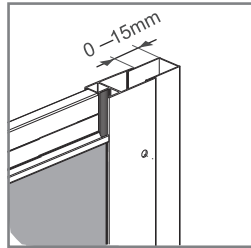
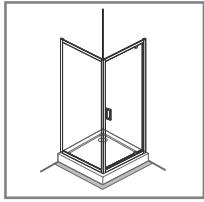
P9



x1



# 18.



H3



x3

H14



x3

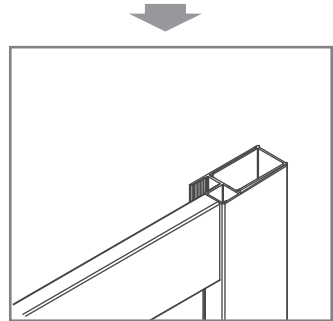
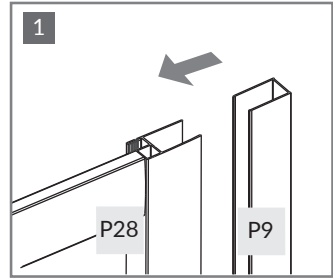
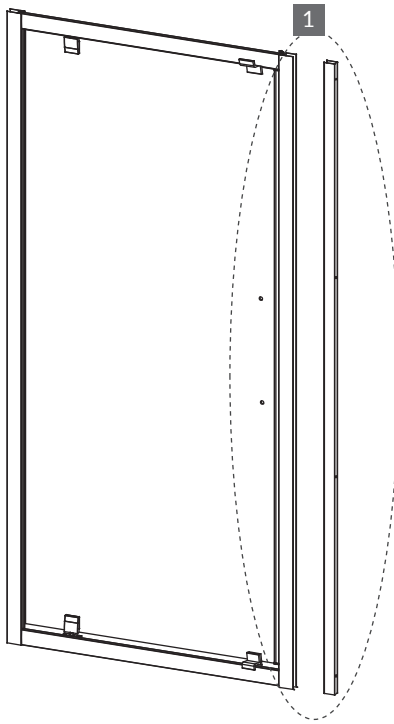
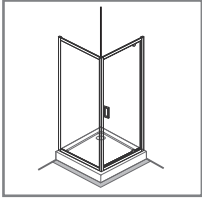
H15



x3



19.



P28



x1

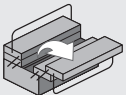
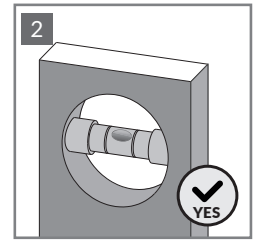
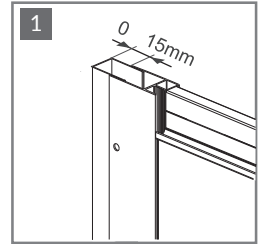
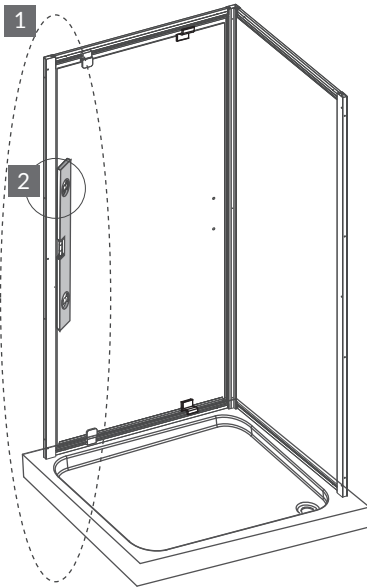
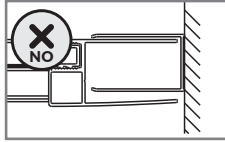
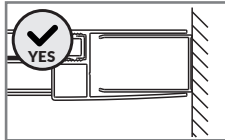
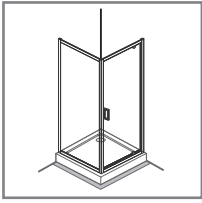
P9



x1

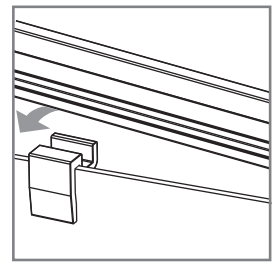
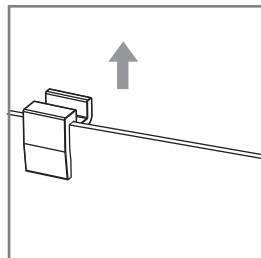
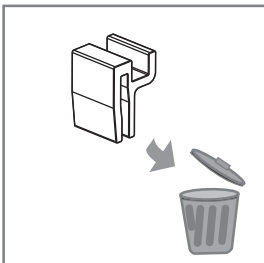
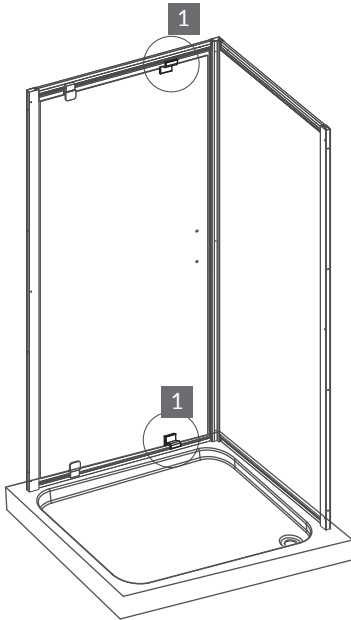
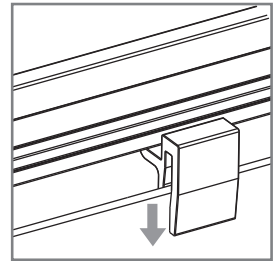
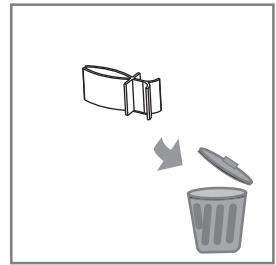
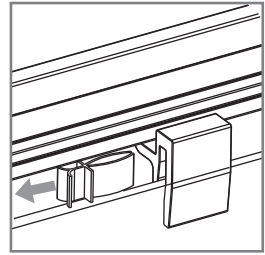
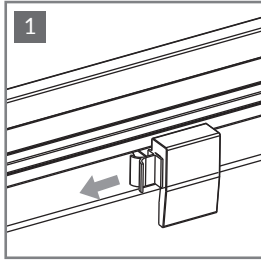
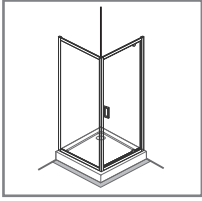


20.

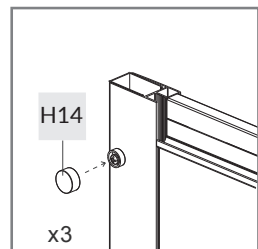
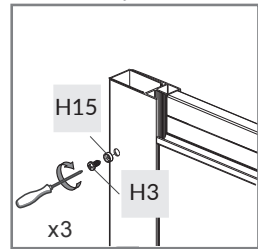
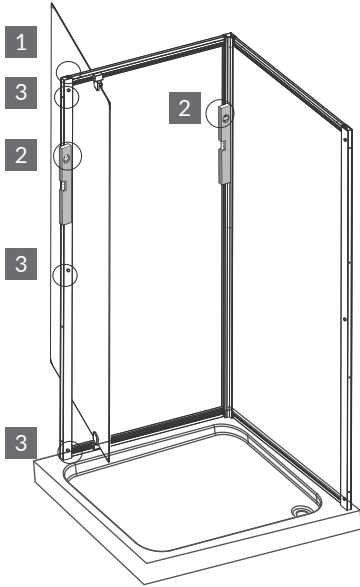
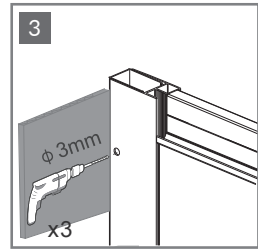
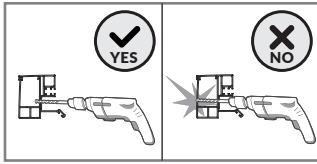
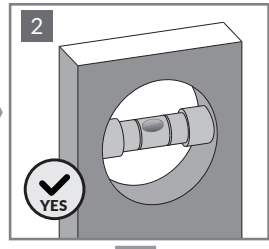
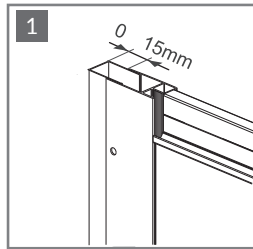
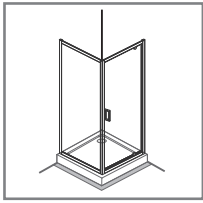




21.

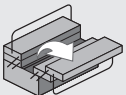
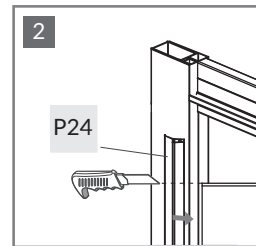
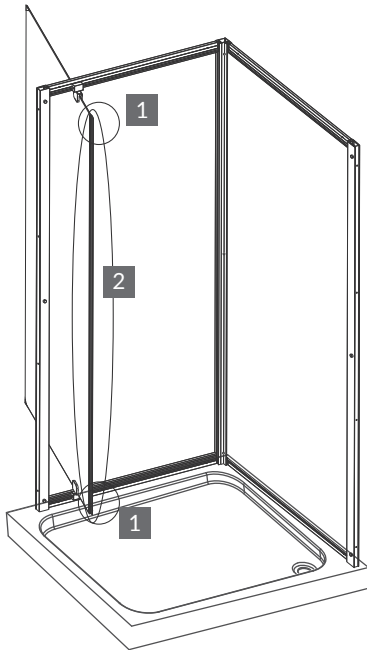
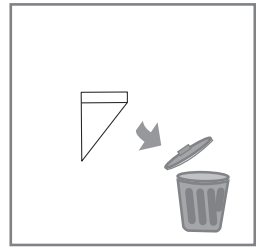
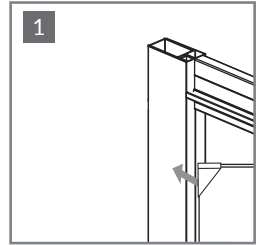
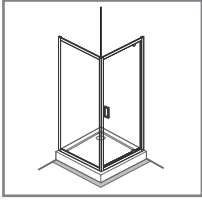


# 22.

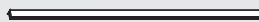


			H3		x3	
		H14		x3		
	H15		x3			

23.



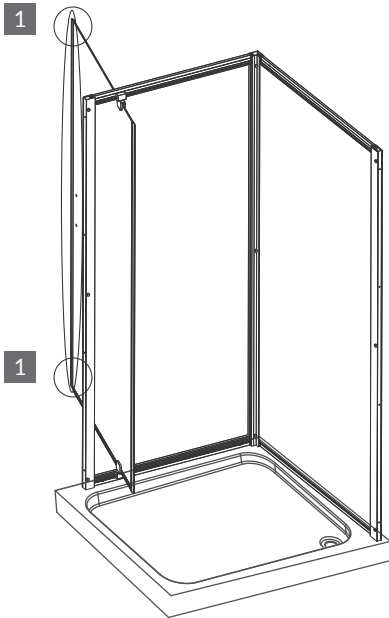
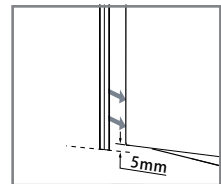
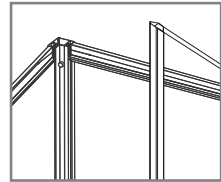
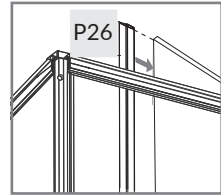
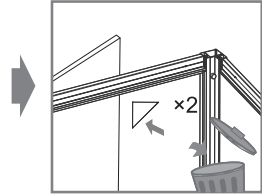
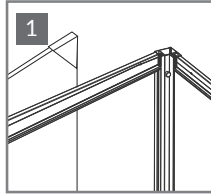
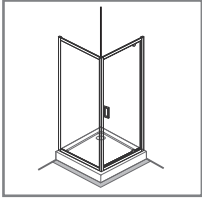
P24



x1



24.



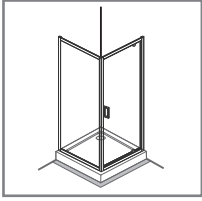
P26



x1



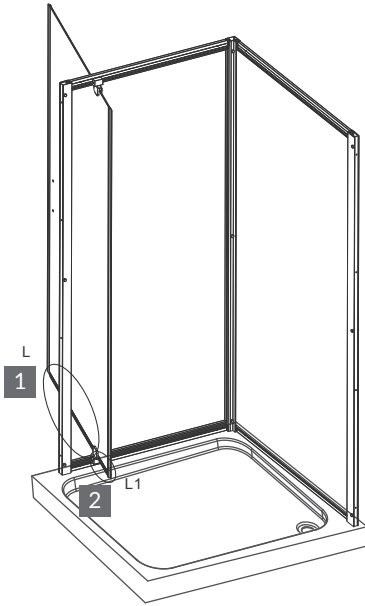
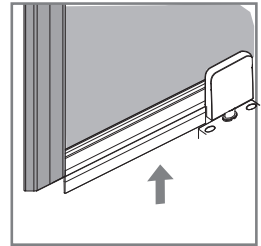
# 25.



**1**

SIZE	L
700X1900mm	≈421mm
800X1900mm	≈521mm
900X1900mm	≈571mm

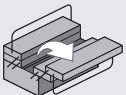
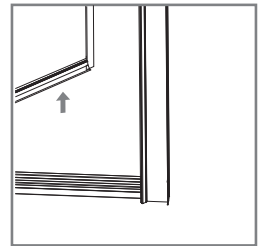
P23




**2**

SIZE	L 1
700X1900mm	≈ 73mm
800X1900mm	≈ 73mm
900X1900mm	≈ 123mm

P27

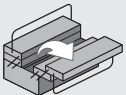
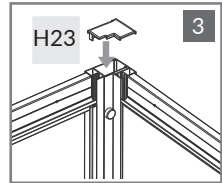
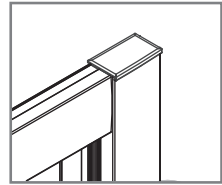
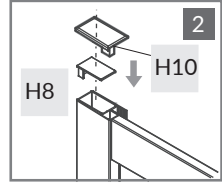
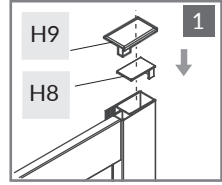
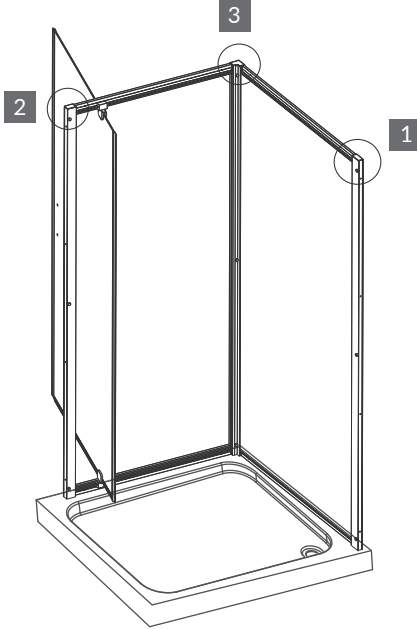
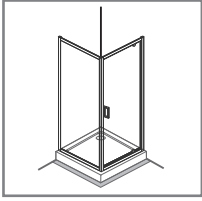


P23  x1

P27  x1



26.



H8 x2

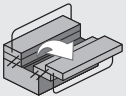
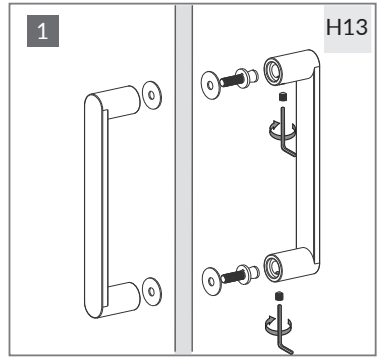
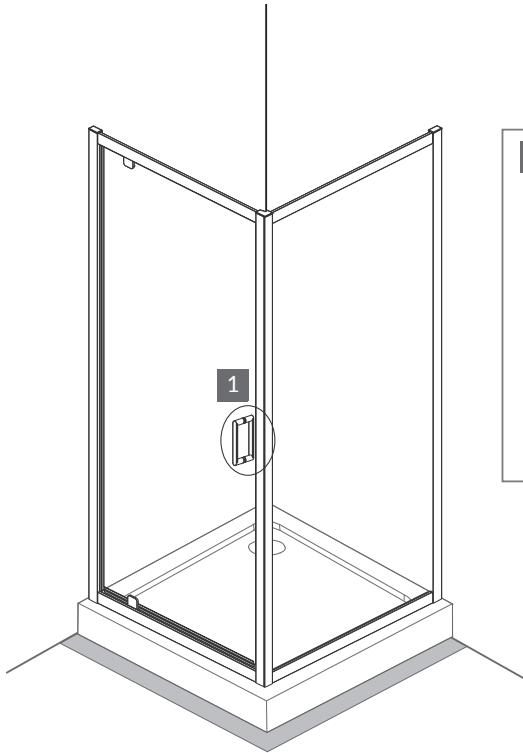
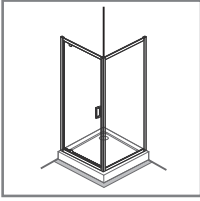
H9 x1

H10 x1

H23 x1



27.



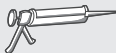
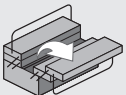
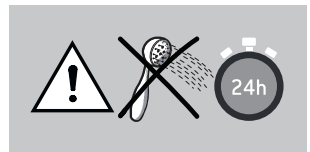
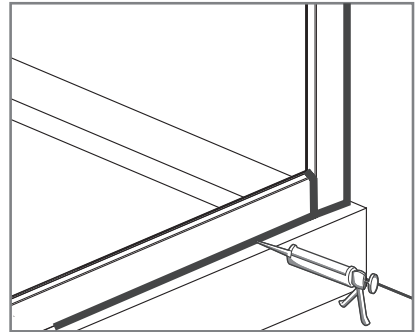
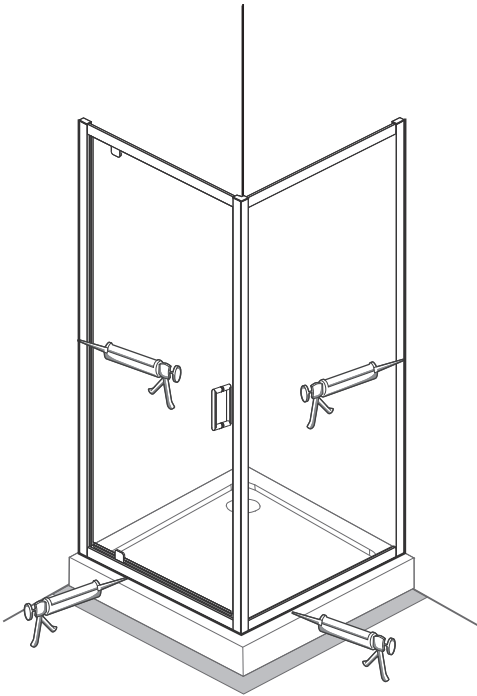
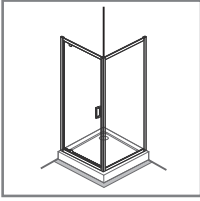
H13



x1



28.







6.5 < PH < 7.5

