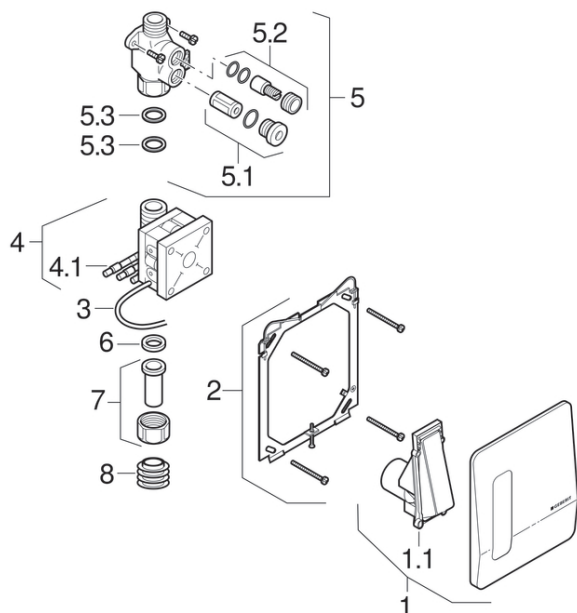


Zawór spłukujący do pisuarów Geberit z pneumatycznym uruchamianiem spłukiwania, przycisk uruchamiający Highline

1994 -



Właściwości

Rok produkcji	1994
Wymiary / konstrukcja	Płytką przykrywającą: 18 x 21 cm
Numer modelu	HyTouch

Dotyczy artykułu

115.558.00.1 115.558.11.1 115.558.CG.1 115.558.EP.1

Powiązane części zamienne

- Zestaw do renowacji, do zaworu spłukującego Geberit do pisuaru, płytką przykrywającą lub przycisk uruchamiający 18 x 21 cm

#	Nr art.	Oznaczenie	Uwagi
1	240.121.00.1	Płytką przykrywającą UR HP, stal.	
1	240.121.11.1	Płytką przykrywającą UR HP, biały-alpin	
1.1	240.048.00.1	Przycisk UR HP	
1.1	240.048.11.1	Przycisk UR HP, biały-alpin	
2	243.047.00.1	Ramka mocująca UR	
3	256.000.00.1	Wężyk do sterowania pneumatycznego	
4	240.870.00.1	Zawór pneumatyczny do pisuarów	
4.1	886.241.00.1	Dysze regulacyjne	
5	243.005.00.1	Kompletny zawór odcinający	
5.1	243.013.00.1	Filtr	
5.2	243.012.00.1	Głowica śrubowa	
5.3 / 6	240.871.00.1	Uszczelka	
7	243.007.00.1	Nypel PVC z uszczelką	
8	243.008.00.1	Uszczelka EPDM	