

Pallas

Zlewozmywak stalowo-szklany z grafiką



Oferta:

Kod

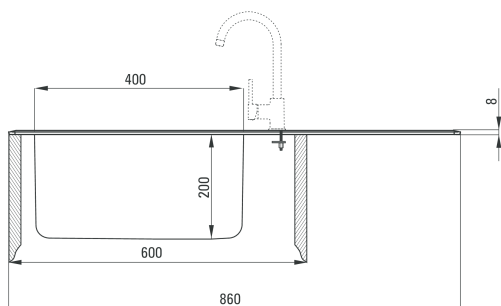
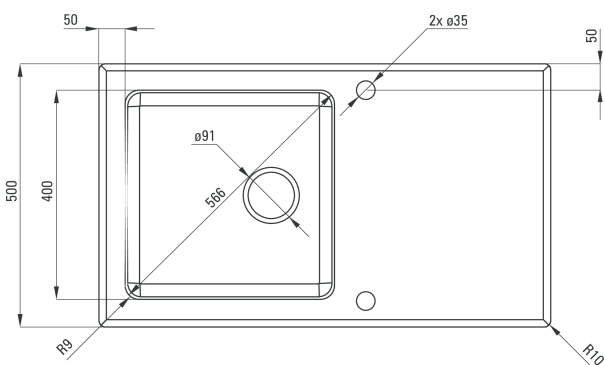
ZSP 0N2C

Dane techniczne:

Długość:	860 mm
Szerokość:	500 mm
Głębokość komory:	200 mm
Do szafki:	600 mm
Odpływ:	3,5 cala
Model zlewozmywaka:	1 komora

Cechy wybranego produktu

- Gwarancja 2 lat
- Przelew w komorze
- Zlewozmywak wpuszczany
- Fabryczne otwory pod baterię
- Tylko w wybranych salonach
- Produkt projektowany
- Syfon w komplecie
- Automagiczne zamknięcie odpływu
- Nie przyjmuje zapachów
- Odporny na szok termiczny
- Odporny na wysoką temperaturę (250°C)
- Odporny na uderzenia
- Podłączenie do zmywarki
- Syfon spacesaver +50%
- Właściwości antyseptyczne
- Zlewozmywak odwracalny
- Więcej modeli w serii
- Wyprodukowano w Polsce



Dodatkowe informacje

- szkło z grafiką i komorą stalową