



# INSTRUKCJA MONTAŻU I KONSERWACJI

WANNY Z SERII  
WAP

 **KERRA**<sup>®</sup>

[www.kerra.pl](http://www.kerra.pl)

# INSTRUKCJA MONTAŻU I KONSERWACJI

WANNA  
WAP

**Dziękujemy Państwu za zakup naszego produktu. Przed rozpoczęciem montażu wanny prosimy o uważne zapoznanie się z instrukcją.**

Przed rozpoczęciem montażu prosimy o uważne zapoznanie się z instrukcją.

Zamieszczone w instrukcji rysunki mają charakter poglądowy. Różnice między rysunkami, produktami ekspozycyjnymi, zdjęciami w katalogach i fizycznym wyglądem towaru nie mogą być podstawą do reklamacji.

UWAGA: Temperatura ciepłej wody w instalacji nie może przekraczać 65°C

UWAGA: Do uszczelnień należy użyć silikonu sanitarnego odpornego na pleśń.

## PRZED INSTALACJĄ UPEWNIJ SIĘ, ŻE:

1. Miejsce, w którym wanna będzie ustawiona, musi mieć równą poziomą posadzkę na jednakowym poziomie z pozostałą częścią pomieszczenia.
2. Zalecane jest, by montażu dokonywały dwie osoby.

## PARAMETRY TECHNICZNE:

Zalecana temperatura ciepłej wody: 55 - 65°C

Zalecana temperatura zimnej wody: 10 - 20°C

## POTRZEBNE NARZĘDZIA:

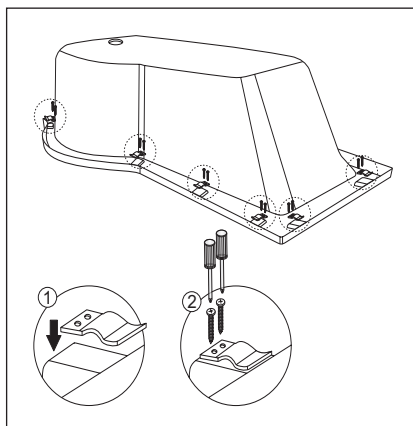
Poziomica, klucz nastawny.

## LISTA ELEMENTÓW:

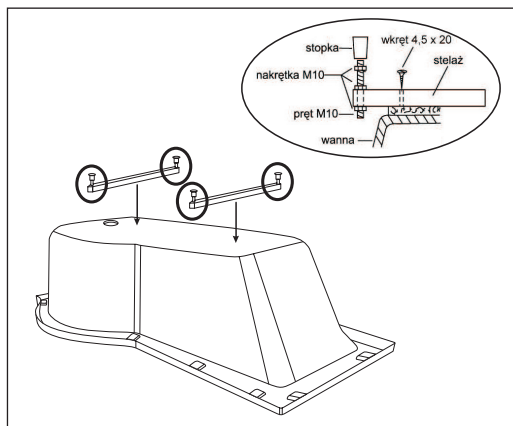
UWAGA: Należy sprawdzić kompletność produktu niezwłocznie po zakupie. Wszelkie braki i uszkodzenia należy natychmiast zgłosić sprzedawcy.

					
4 x 48 8 szt.	4,5 x 20 8 szt.	2,5 x 16 12 szt.	kołek $\phi 8$ 8 szt.	M10 12 szt.	stopka 4 szt.
			wanna - 1 szt. osłona przednia - 1 szt. osłona boczna - 1 szt. pręt M10 - 4 szt. stelaż - 2 szt.		
zatrzask górny 6 szt.	zatrzask dolny 5 szt.	uchwyt montażowy 3 szt.			

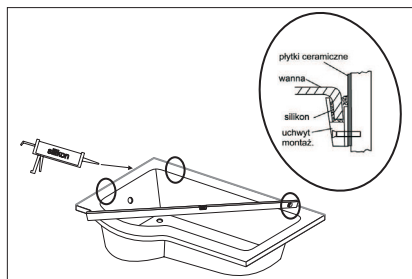
## MONTAŻ WANNY:



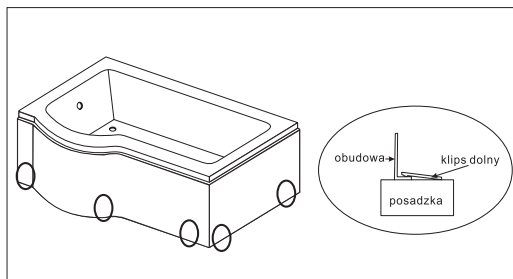
Zamocować zatrzaski górne za pomocą śrub 2,5x16.



Przykręcić stelaż do wanny za pomocą wkrętów 4,5x20, a następnie zmontować stopki zgodnie z powyższym schematem.



Wannę ustawić przy ścianie i wypoziomować. Następnie należy zamocować ją do ściany za pomocą kołków  $\varnothing 8$ , wkrętów 4x48 i uchwytów montażowych. Połączenie wanny ze ścianą uszczelnić silikonem. Zestaw odpływowy należy zamontować zgodnie z dołączoną do niego instrukcją.



Po sprawdzeniu szczelności odpływu należy za pomocą kołków  $\varnothing 8$  i wkrętów 4x48 zamocować klipsy dolne do posadzki, a następnie założyć obudowę do wanny.

## ZALECENIA DOTYCZĄCE BEZPIECZEŃSTWA UŻYTKOWANIA WANNY:

1. Nie można w wannie korzystać z urządzeń elektrycznych. Może to spowodować zagrożenie dla życia i zdrowia. Wilgoć może również uszkodzić te urządzenia.
2. Nie zostawiać w wannie metalowych przedmiotów, mogą korodować po pewnym czasie.
3. Temperatura wody użytej do napełniania wanny nie może przekraczać  $60^{\circ}\text{C}$ .
4. Produkt przeznaczony jest wyłącznie do niekomercyjnego użytku domowego.
5. Maksymalne obciążenie dna wanny to 100 kg/ $0,5\text{ m}^2$ . Maksymalne całkowite obciążenie dna wanny to 360 kg.
6. Niedozwolone są nawet najmniejsze zabrudzenia lakierem do paznokci lub lakierem do włosów.

## WSKAZÓWKI DOTYCZĄCE CZYSZCZENIA I WŁAŚCIWOŚCI PRODUKTU:

1. Powierzchnię wanny czyścić przy użyciu łagodnych detergentów i miękkiej szmatki. Nie należy używać środków zawierających substancje ściernie.
2. W przypadku niewielkich zadrapań można je usunąć szlifując uszkodzone miejsce drobnym papierem ściernym (#2000), a następnie wypolerować je za pomocą pasty i narzędzi polerskich.
3. Nawet w przypadku prawidłowego wypoziomowania możliwe jest pozostawanie obszarów wody na dnie lub obrzeżach wanny. Jest to naturalne zjawisko spowodowane napięciem powierzchniowym.
4. Tolerancje wymiarów:  
dla wymiaru  $\leq 1000\text{ mm}$  -  $\pm 5\text{ mm}$ ; dla wymiaru  $> 1000\text{ mm}$  -  $\pm 10\text{ mm}$ .

**KERRA**<sup>®</sup>

Producent:  
NOVOTERM Sp. z o.o.  
ul. Żimowa 6, 70-807 Szczecin  
www.novoterm.pl