

KOLO

Geberit Group

SLIM BASIC

PL **Przycisk spłukujący SLIM BASIC**
Instrukcja montażu

EN **Flushing plate SLIM BASIC**
Installation manual

BG **Пусков бутон SLIM BASIC**
Наръчник за монтаж

CZ **Ovládací tlačítko SLIM BASIC**
Návod na montáž

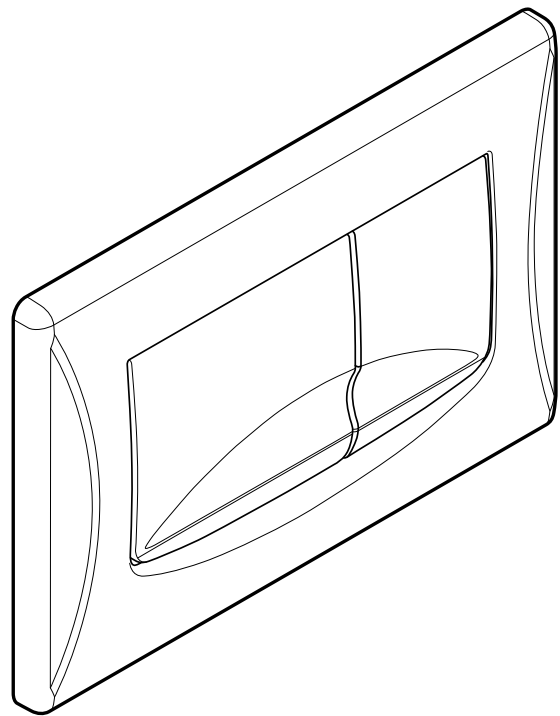
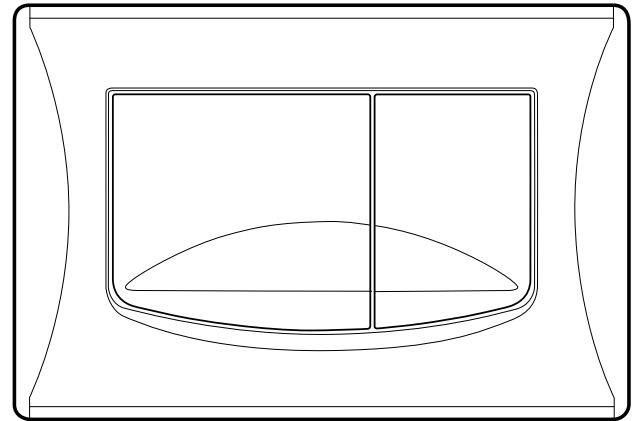
HU **Vízöblítő gomb SLIM BASIC**
Összeszerelési útmutató

RO **Clapeta de acționare
a mecanismului de spălare
SLIM BASIC**
Manual de instalare

RU **Спускная кнопка SLIM BASIC**
Инструкция по монтажу

SK **Ovládacie tlačidlo SLIM BASIC**
Návod na montáž

UA **Кнопка зливу SLIM BASIC**
Інструкція з монтажу



PL Prosimy o dokładne zapoznanie się z instrukcją montażu

Zalecenia eksploatacyjne

Przycisk należy czyścić regularnie aby uniknąć ryzyka powstania trudnych do usunięcia zabrudzeń. W tym celu zalecane jest mycie przycisku gorącą wodą z mydłem a następnie wytarcie suchą ściereczką. Radzimy unikać stosowania środków czyszczących gdyż są one przeznaczone dla powierzchni ceramicznych i mogą powodować uszkodzenie powierzchni chromowanych lub plastikowych.

EN Please read the installation manual carefully

Operating recommendations

Clean regularly to prevent cleaning problems. However, avoid using agents on the flush button, instead, use hot water and soap and wipe dry with a cloth. This is because cleaning agents for ceramics are not intended for chrome part/plastics and can risk cracking the flush button if used frequently.

BG Прочетете внимателно наръчника за монтаж

Съвети за експлоатация

Пусковият бутон трябва да се почиства систематично, за да се избегне появяването на упорити и трудни за отстраняване замърсявания. Препоръчва се бутонът да се мие с гореща вода със сапун, а след това да се изсуши със суха кърпа. Не се препоръчва използването на почистващи препарати, защото те са предназначени за чистене на фаянсови повърхности и могат да повредят хромираните или пластмасовите повърхности.

CZ Prosíme, přečtěte si pozorně Návod na montáž

Provozní pokyny

Tlačítko pravidelně čistěte, omezíte tak vznik usazenin a těžko odstranitelných nečistot. Proto doporučujeme čistit tlačítko teplou vodou s mýdlem a následně vytřít do sucha hadříkem. Nedoporučujeme používat čisticí prostředky určené na keramické povrchy, protože mohou poškodit chromovaný nebo plastový povrch.

HU Kérjük, figyelmesen olvassa el az összeszerelési útmutatót

Használatra vonatkozó utasítások

A vízőblítő gombot rendszeresen tisztítani kell, hogy megakadályozzuk a nehezen eltávolítható szennyeződések előfordulásának kockázatát. E célból javasoljuk az vízőblítőgomb forróvizés, szappanos tisztítását, majd száraz ronggyal való megtörlését. Javasoljuk a kerámia-tisztító szerek használatának mellőzését, mivel azok kerámia felületek tisztítására szolgálnak és sérülést okozhatnak a krómozott vagy műanyag felületeken.

RO Vă rugăm citiți cu atenție manualul de instalare

Instrucțiuni de utilizare

Clapeta trebuie curățată cu regularitate pentru prevenirea riscului de murdărire. În acest scop se recomandă spălarea clapetei cu apă caldă și săpun, după care se șterge cu o cârpă uscată. Vă sfătuim să evitați folosirea mijloacelor de curățire a suprafețelor ceramice, deoarece acestea nu sunt destinate suprafețelor cromate, respectiv din material plastic, existând riscul deteriorării clapetei, în cazul utilizării frecvente a acestora.

RU Просим детально ознакомиться с инструкцией по монтажу

Рекомендации по эксплуатации

Во избежание риска накопления трудноустраняемых загрязнений, необходимо регулярно чистить кнопку. Для этого рекомендуется мыть кнопку горячей водой с мылом, а затем вытереть сухой салфеткой. Советуем избегать применения чистящих средств, если они предназначены для керамических поверхностей и могут привести к повреждению хромированных или пластмассовых поверхностей.

SK Prosíme, prečítajte si pozorne Návod na montáž

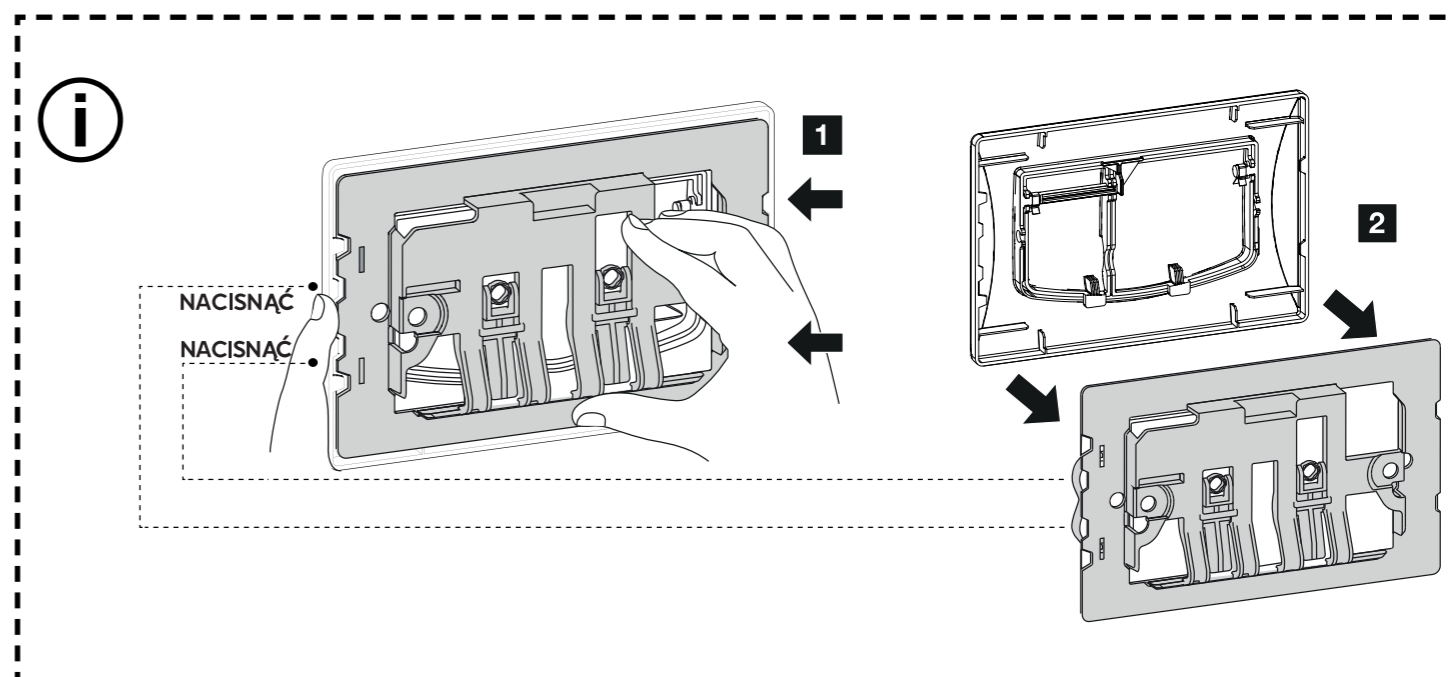
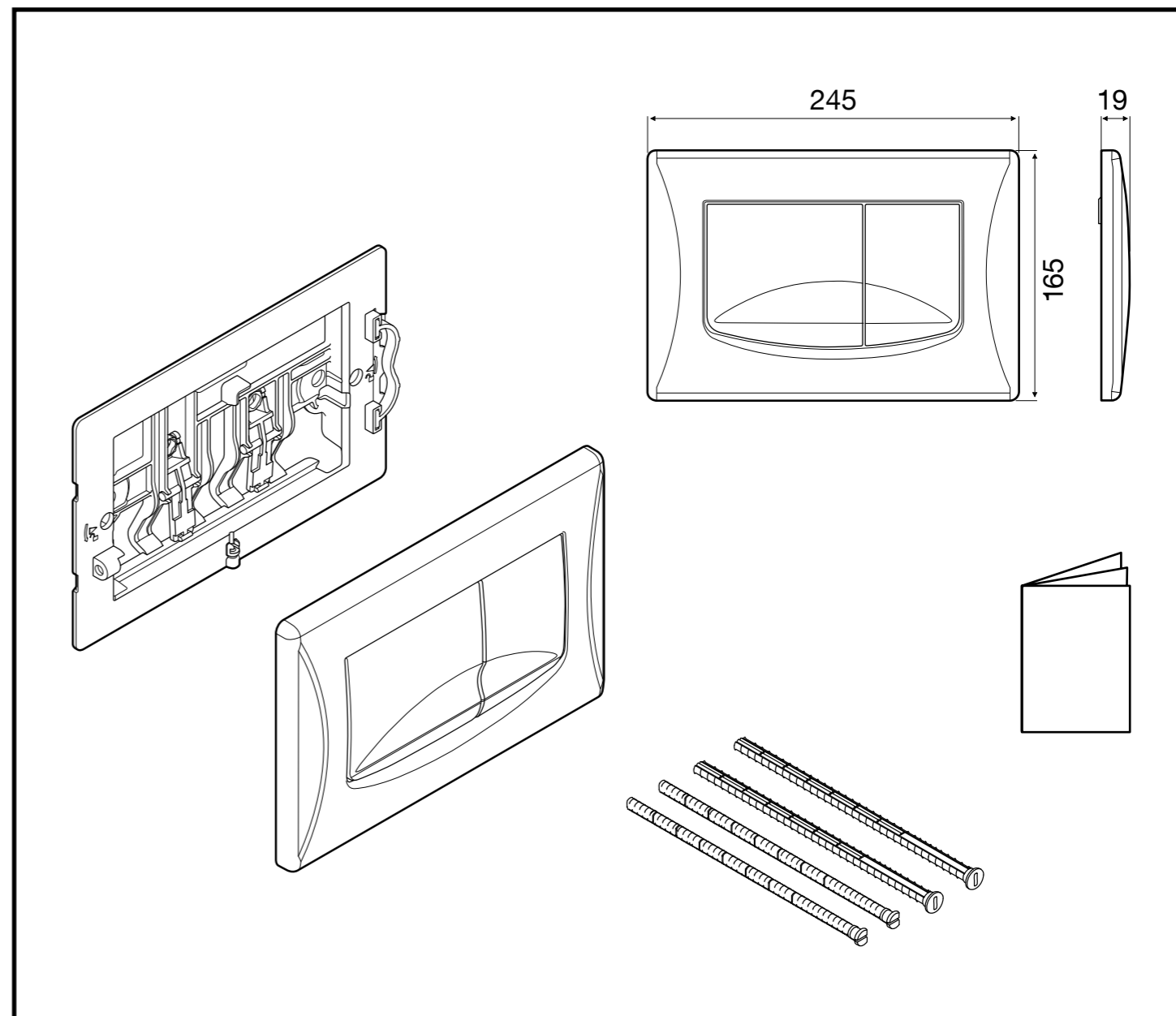
Prevádzkové pokyny

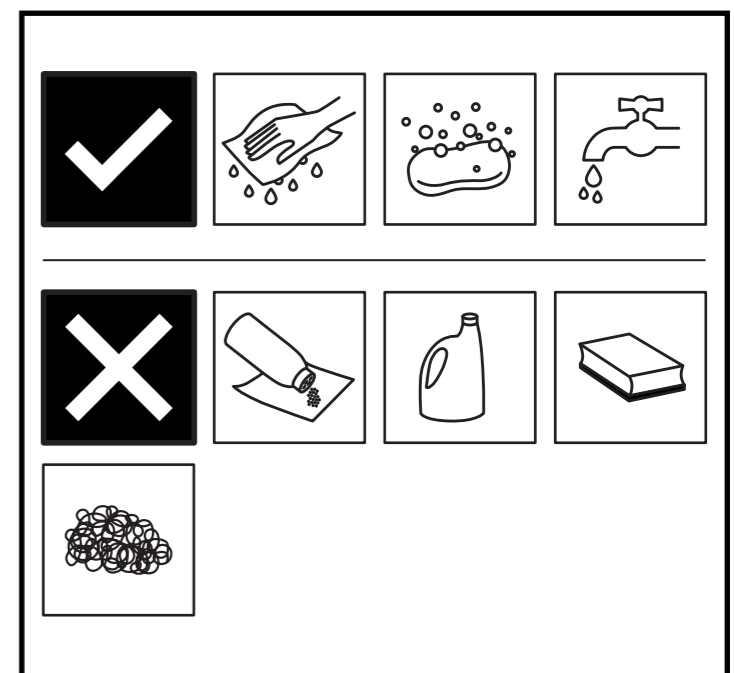
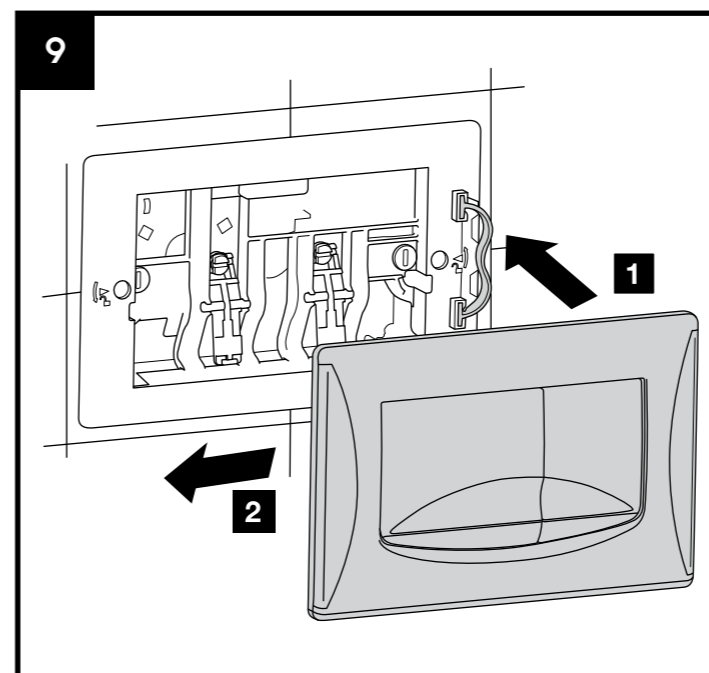
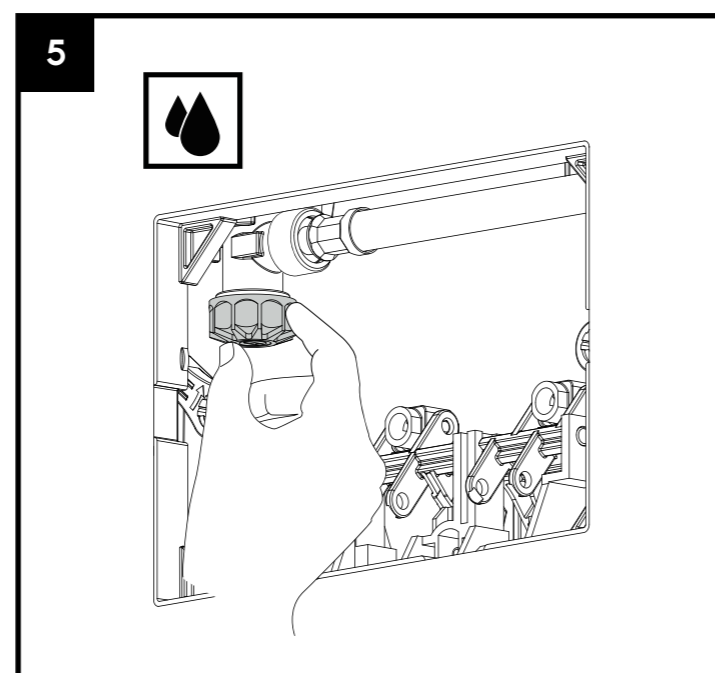
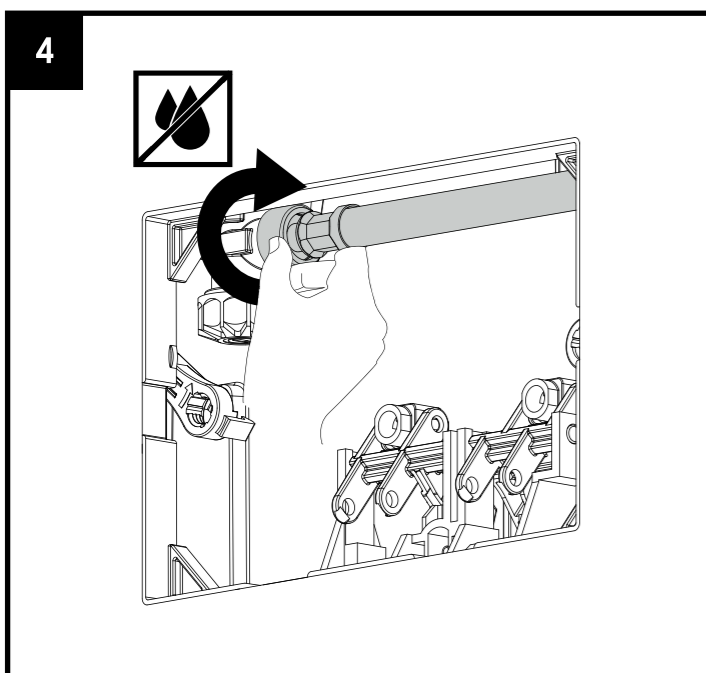
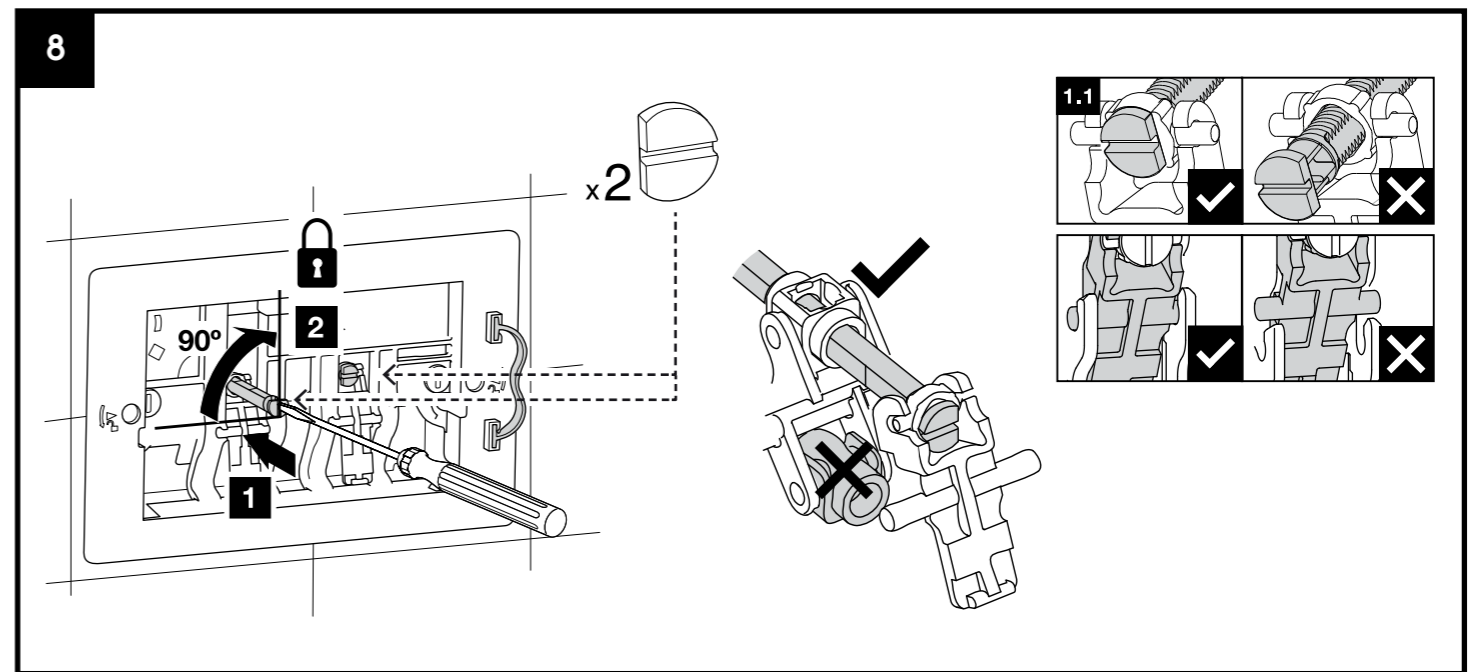
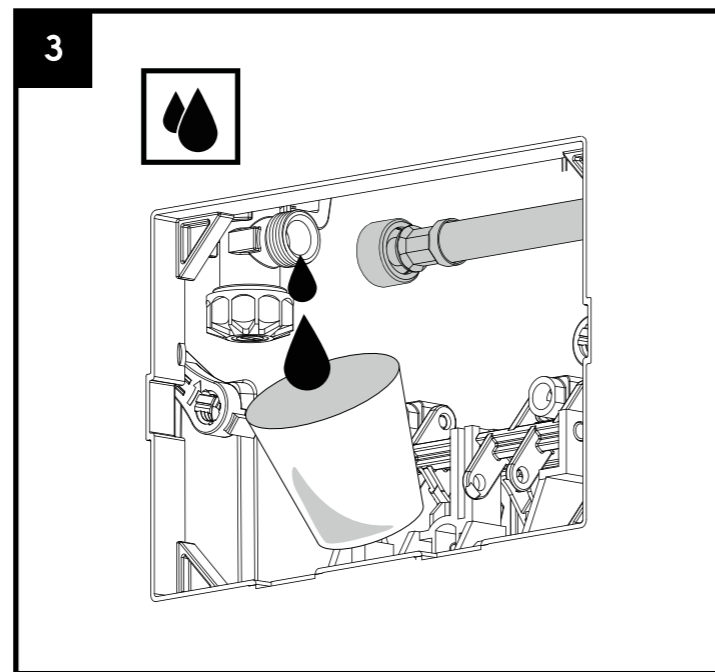
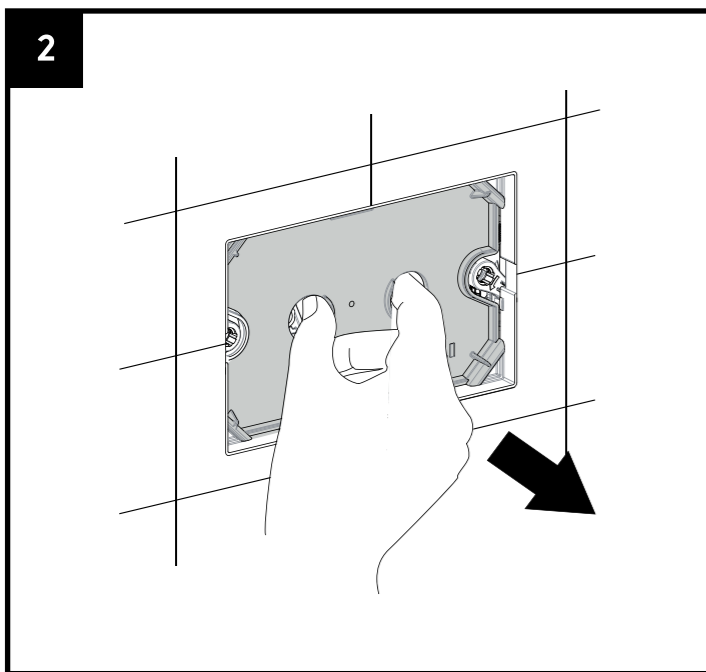
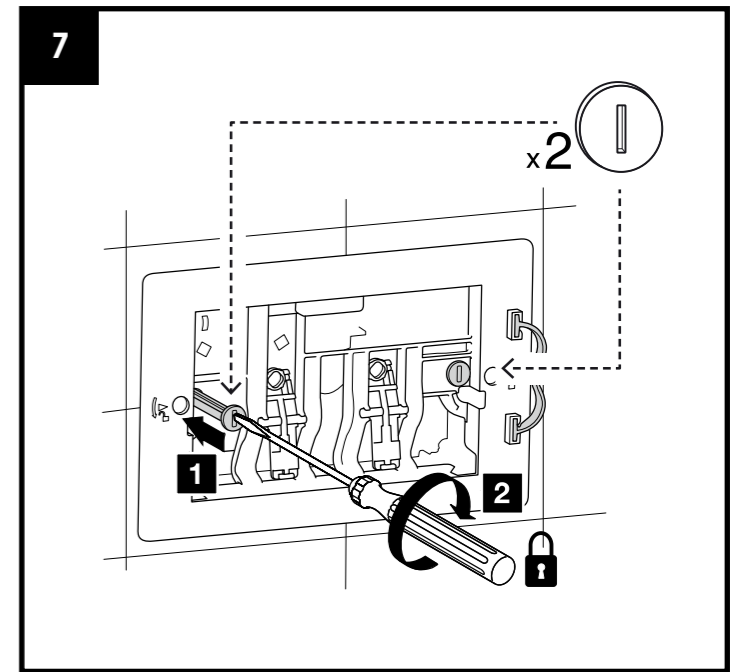
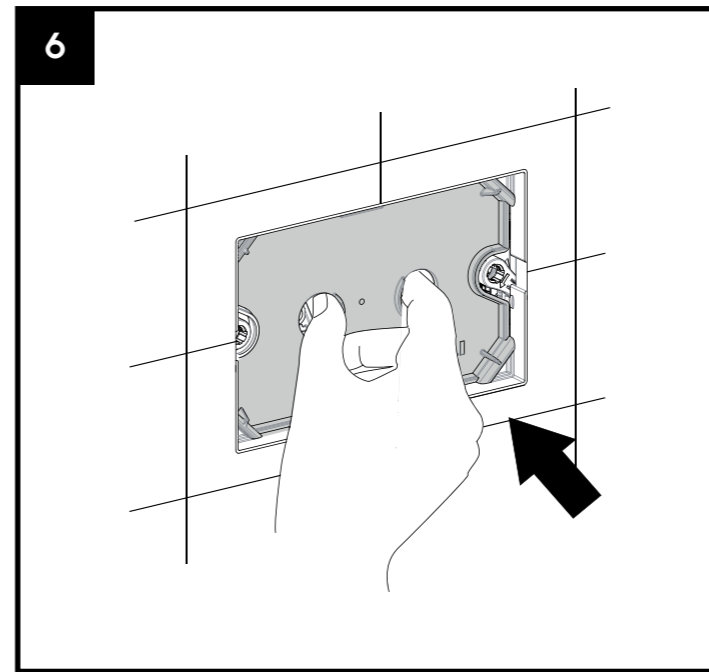
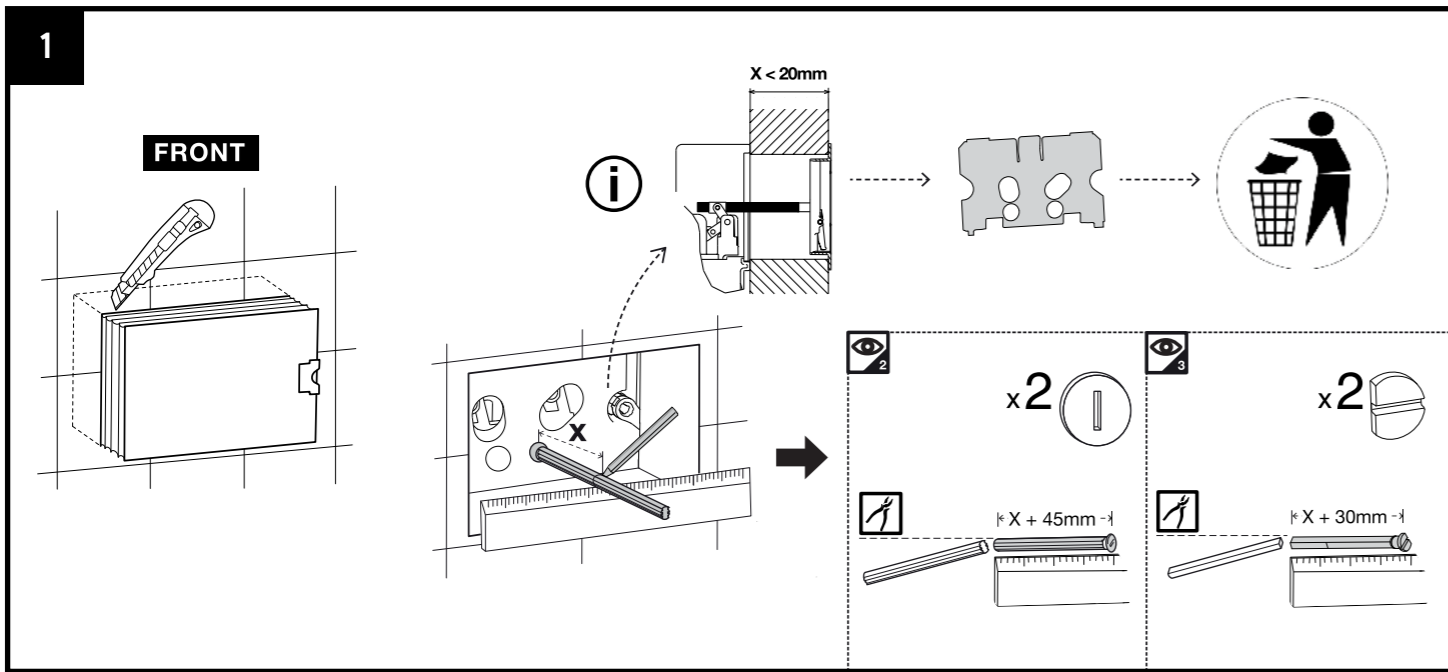
Tlačidlo pravidelne čistite, zamedzíte tak vznik usadenín a ťažko odstrániteľných nečistôt. Preto odporúčame čistiť tlačidlo teplou vodou s mydlom a následne vytrieť dosucha handričkou. Neodporúčame používať prostriedky určené na čistenie keramických povrchov, pretože môžu poškodiť chrómovaný alebo plastový povrch.

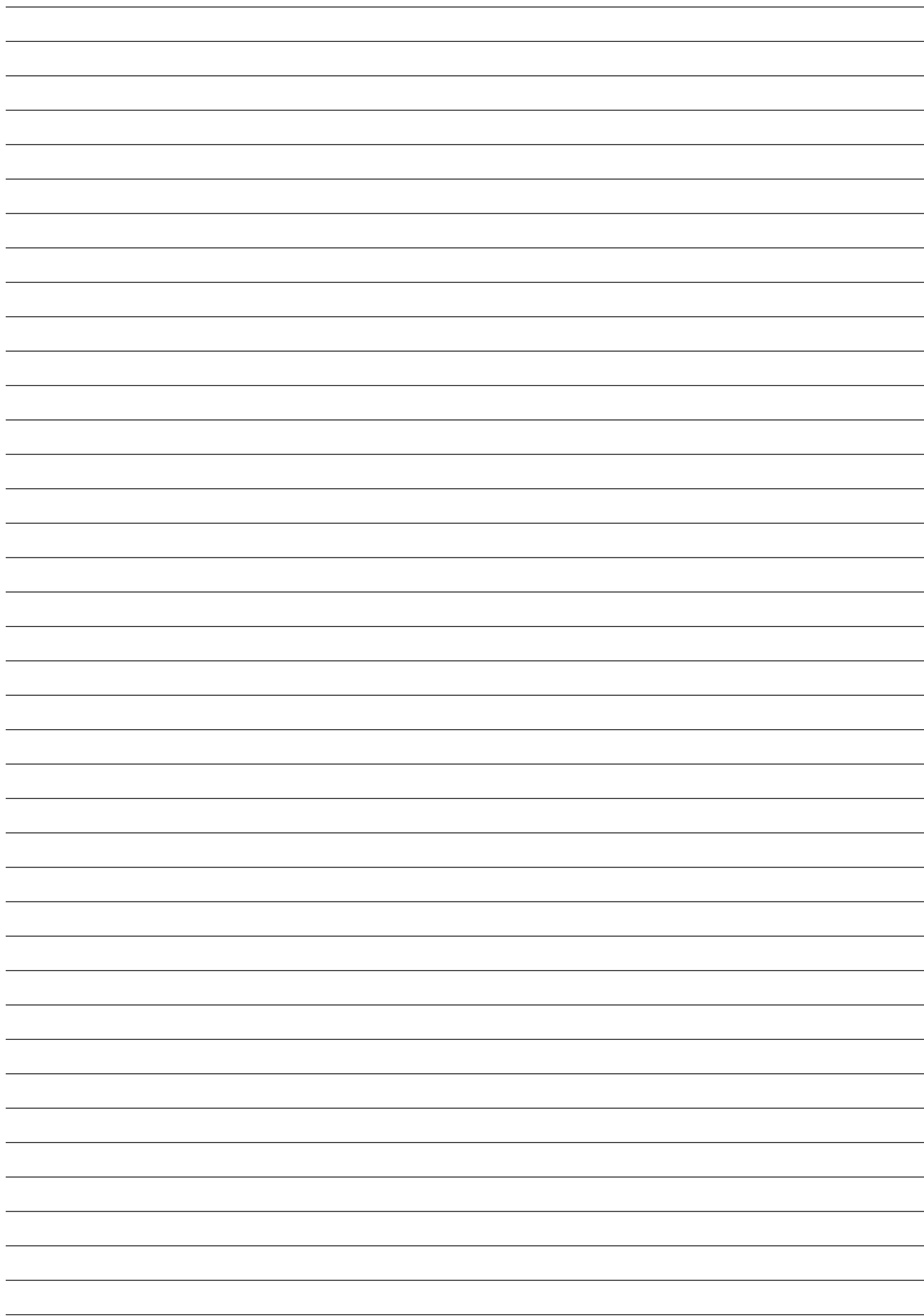
UA Просимо детально ознайомитися з інструкцією з монтажу

Експлуатаційні рекомендації

Кнопку треба чистити регулярно, аби уникнути накопичення забруднень, які важко усунути. Для цього рекомендується мити кнопку гарячою водою з милом, а потім витерти сухою шматкою. Радимо уникати застосування чистячих засобів, які призначені для керамічної поверхні і можуть пошкодити хромовану або пластмасову поверхню.







www.kolo.com.pl

KOLO
Geberit Group