

Produkt: KLUDI LOGO DUAL SHOWER SYSTEM
z termostatem

Numer artykułu: 68 092 05-00

Powierzchnia: 05 - chrom

Opis produktu:

montaż naścienny
regulacja ramienia w pionie i w poziomie
klasa przepływu BB
uchwyt regulacji temperatury z blokadą przy 38°C
ceramiczny zawór odcinający 90°/90°
przełącznik ręczka/głowica natrysku w postaci
zaworu obrotowego
odprowadzenie natrysku G 1/2
sitko wychwytyjące zanieczyszczenia
zawór zwrotny
głowica natrysku 200 mm z przegubem kulowym
przepływ wody 16 l/min
rączka natrysku KLUDI LOGO 3S
trzy rodzaje strumienia:
deszczowy, miękki, masujący
przepływ wody 21 l/min
wąż natryskowy KLUDI SUPARAFLEX SILVER
G 1/2 X G 1/2 X 1600 mm
z zestawem mocującym

Zdjęcie produktu



Rysunek

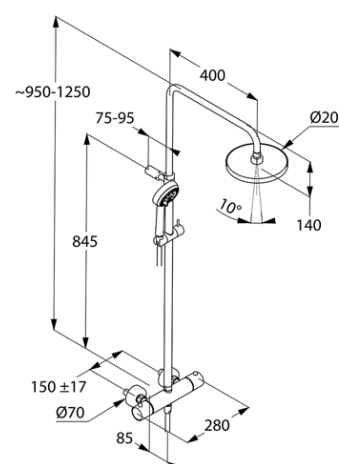


Diagram przepływu

