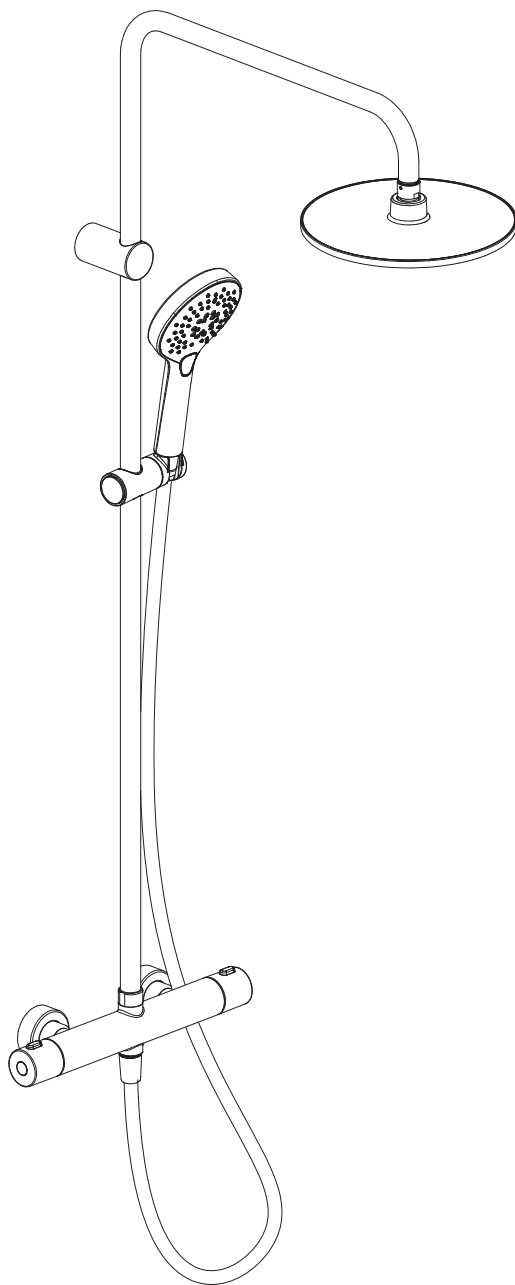
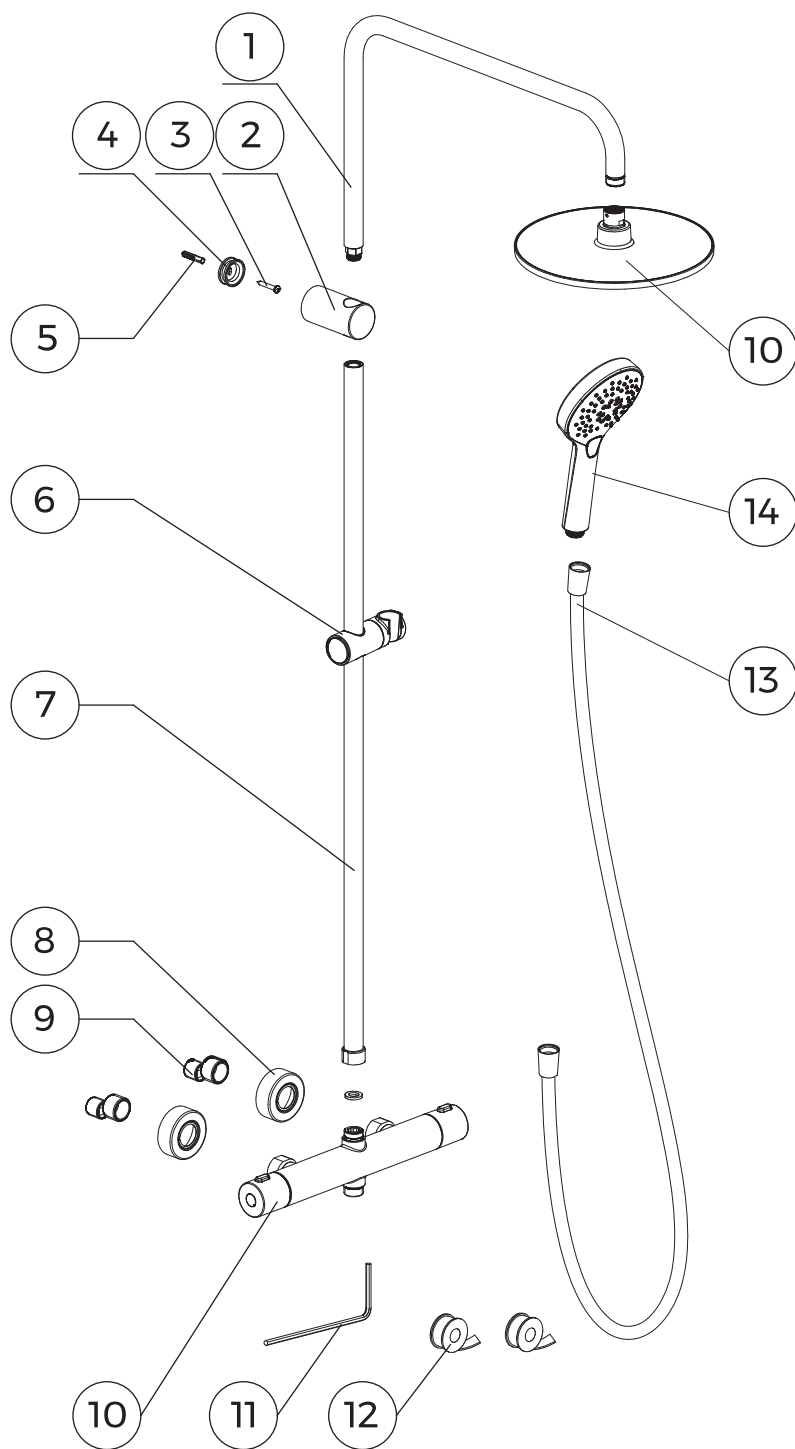


OLTENS



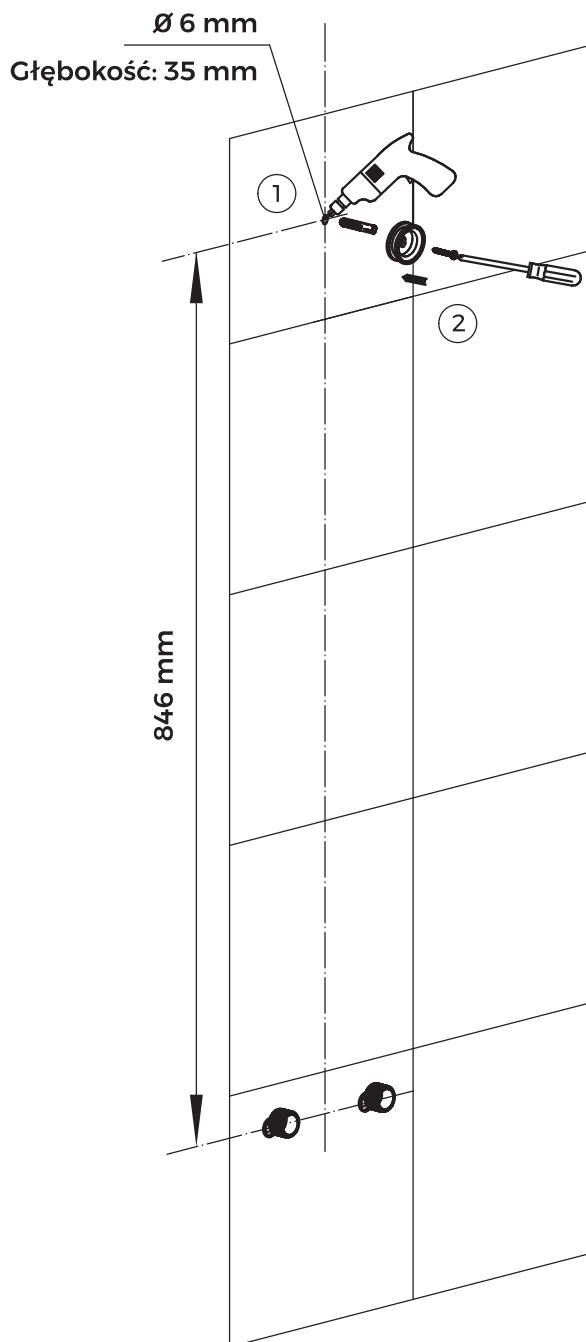
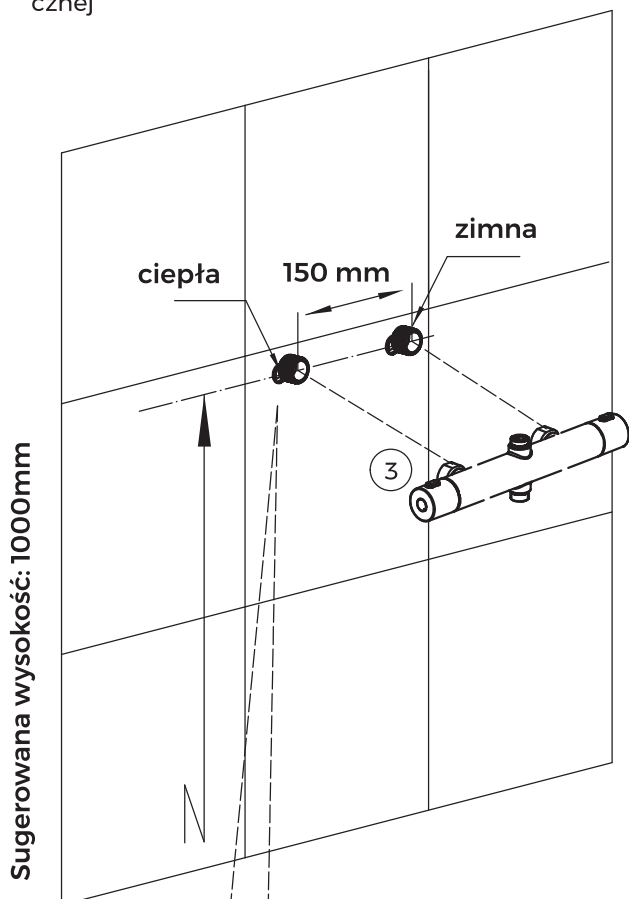
Atran

System prysznicowy z baterią termostatyczną - instrukcja montażu



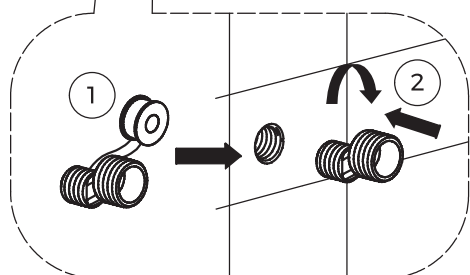
Mocowanie mimośrodków baterii termostatycznej

1. Owiń mniejszą końcówkę mimośrodku taśmą teflonową w kierunku przeciwnym do ruchu wskazówek zegara.
2. Następnie połącz do wyjść odpowiednio ciepłej i zimnej wody
3. Dopasuj odległość między dużymi końcówkami mimośrodków i upewnij się, że odległość jest taka sama jak podłączenie baterii termostatycznej



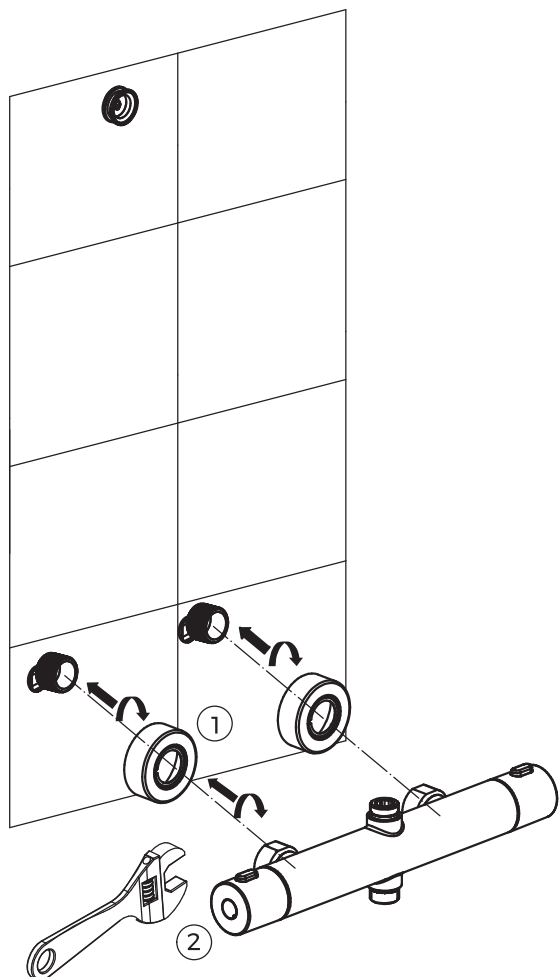
Instalacja pierścienia mocującego

1. Narysuj otwory pierścienia mocującego na ścianie. Wywierć jeden otwór $\varnothing 6 \text{ mm}$ w ścianie. Głębokość otworu powinna być 35 mm
2. Włóż kołnierz śruby do otworu, a następnie umieść pierścień mocujący w ścianie za pomocą śruby mocującej. Dokręć pierścień mocujący do ściany



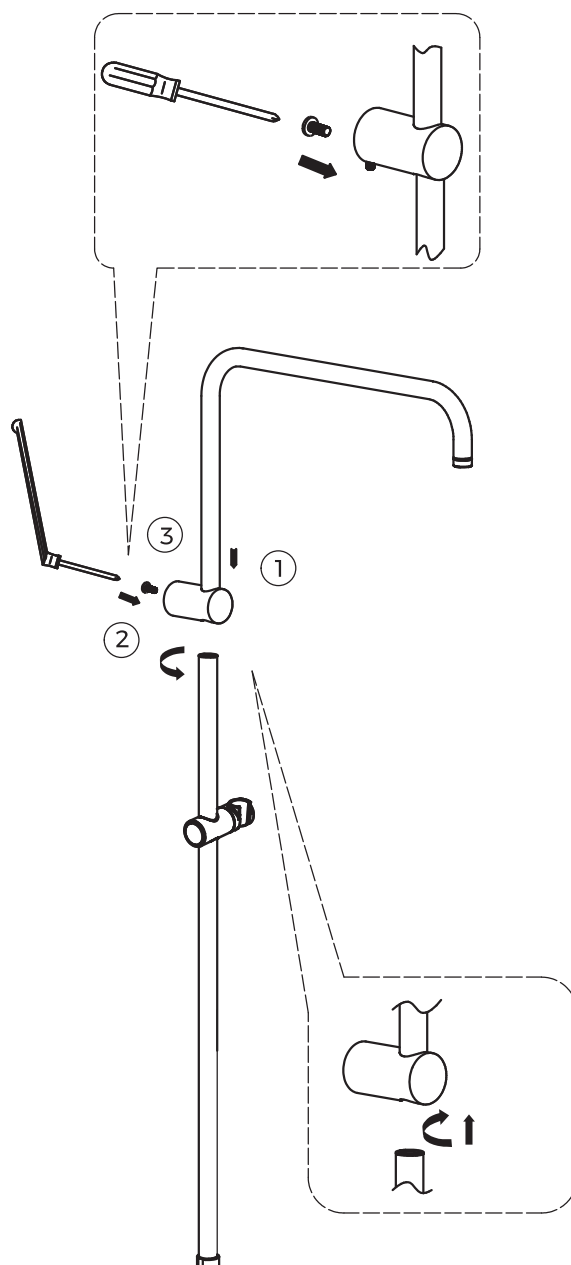
Instalacja baterii termostatycznej

1. Nałóż rozety na wystające ze ściany części mimośrodów i przymocuj je do ściany
2. Przykręć nakrętki przy baterii do części mimośrodów używając klucza do nakrętek



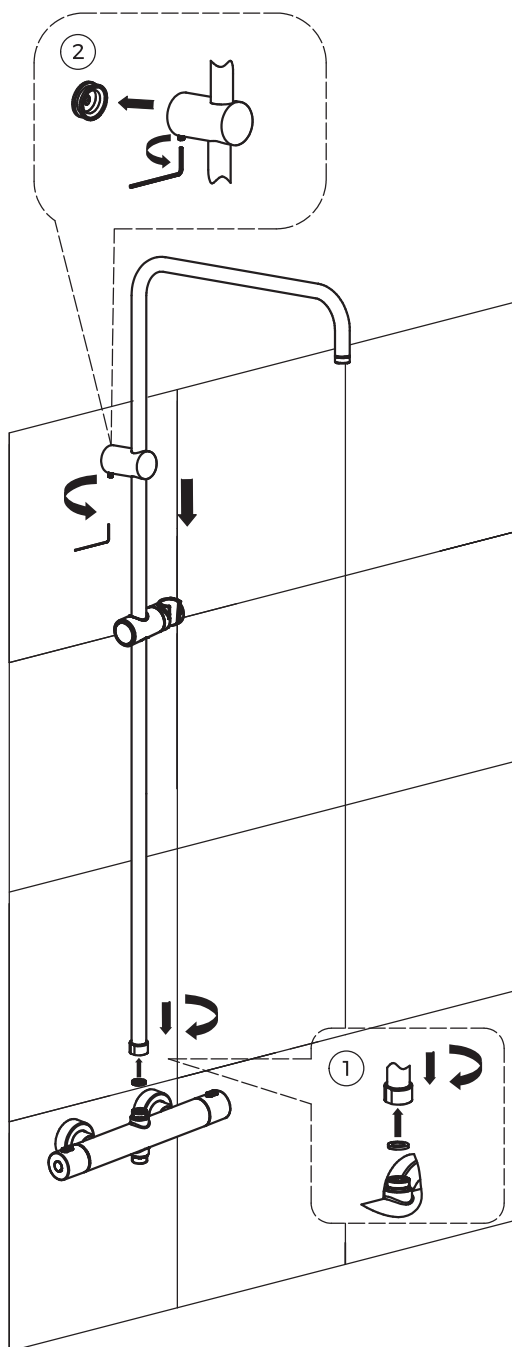
Montaż rurek

1. Odkręć śrubę krzyżową od wspornika mocującego w kierunku przeciwnym do ruchu wskazówek zegara, pociągnij zagiętą rurkę. Upewnij się, że dno zagiętej rurki ma jeden pierścień uszczelniający.
2. Ustaw kierunek wygiętej rurki i wspornika mocującego zgodnie z rysunkiem poniżej, a następnie włóż zakrzywioną rurkę do wspornika mocującego.
3. Włóż jedną końcówkę rurki z gwintem wewnętrznym do wspornika mocującego. Przykręć rurkę.
4. Dokręć śrubę do wspornika mocującego, aby zapewnić silne zamocowanie wspornika i wygiętej rurki.



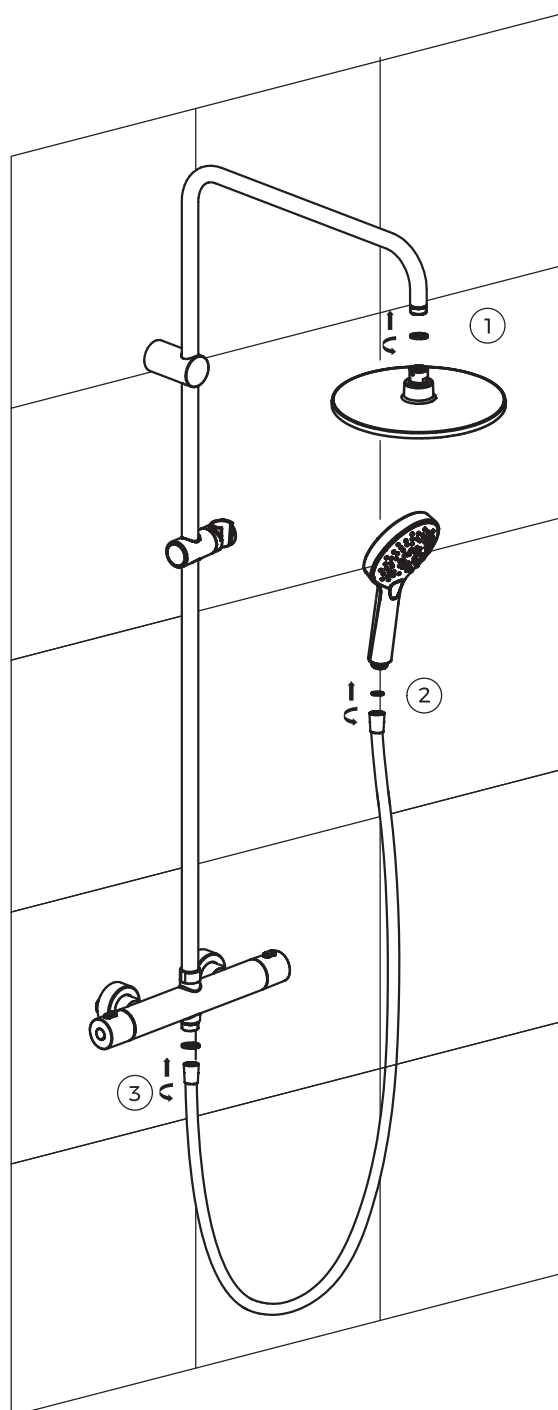
Montaż rurek do ściany

1. Włóż jedną uszczelnioną podkładkę do okrągłej nakrętki rurki. Połącz okrągłą nakrętkę z łącznikiem w górnej części baterii termostatycznej
2. Włóż wspornik mocujący do pierścienia mocującego, a następnie przykręć kluczem imbusowym (w zestawie)



Montaż deszczownicy, słuchawki prysznicowej i węża prysznicowego

1. Umieść uszczelkę w okrągłej nakrętce głowicy prysznicowej. Połącz głowicę prysznica z wygiętą rurką, aby uniknąć nieszczelności
2. Umieść odpowiednio dwie uszczelki w zwężanych nakrętkach węża. Przykręć jedną z końcówek węża prysznicowego do słuchawki prysznicowej. Umieść słuchawkę prysznicową w uchwycie prysznicowym
3. Przykręć drugą końcówkę węża prysznicowego ze złączem wylotowym dolnym przy baterii termostatycznej



Sprawdź części potrzebne do montażu wg listy:

NUMER	LISTA CZĘŚCI	ILOŚĆ
1	Zagięta rurka	1
2	Mocowanie wspornika	1
3	Śruba gwintująca	1
4	Pierścień mocujący	1
5	Wtyczka ścienna	1
6	Uchwyt przesuwny na słuchawkę prysznicową	1
7	Rurka	1
8	Rozety baterii termostatycznej	2
9	Mimośrod	2
10	Bateria termostatyczna	1
11	Klucz imbusowy	1
12	Taśma teflonowa	2
13	Wąż prysznicowy	1
14	Słuchawka prysznicowa	1
15	Głowica prysznicowa - deszczownica	1

Uwagi do instrukcji montażu:

- Nie demontuj złożonych części, ponieważ zostały one zmontowane i sprawdzone przed opuszczeniem fabryki
- Aby uniknąć uszkodzenia baterii termostatycznej przed montażem należy wypłukać instalację wodą celem usunięcia zanieczyszczeń stałych tj. piasek, kamień, osad
- Przed instalacją upewnij się, że w ścianie nie ma ukrytych kabli i rur w miejscach, gdzie zamierzasz wiercić
- Po instalacji upewnij się, że wszystkie połączenia są szczelne i nie ma wycieków.

Dane techniczne

Ciśnienie robocze **0,1 MPa- 0,6 MPa**

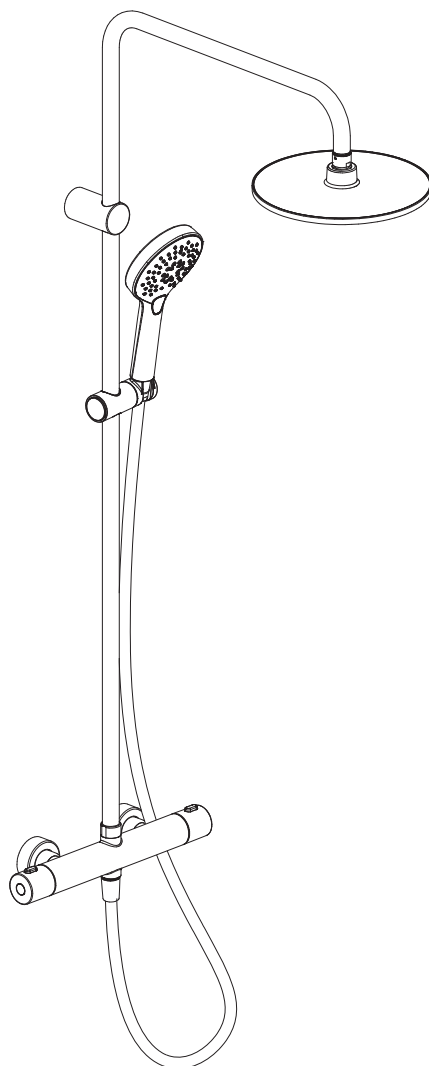
Ciśnienie zalecane **0,2 MPa - 0,5 MPa**

Maksymalna temperatura wody gorącej **85°C**

Zalecana temperatura wody gorącej **55°C - 65°C**

Upewnij się, że podłączenie ciepłej i zimnej wody zostało wykonane prawidłowo.

Upewnij się, że zmontowane części są zgodne z rysunkiem poniżej.



Czyszczenie i konserwacja

Splukiwać czystą wodą i wycierać suchą miękką ściereczką. Przy mocniejszych zabrudzeniach zaleca się stosować specjalne przeznaczone do czyszczenia baterii środki najlepiej profesjonalne produkty marki Oltens serii NanoCare i NanoShine. W żadnym przypadku nie używać środków zawierających alkohol, substancje dezynfekujące, rozpuszczalniki oraz mocne zasady. W żadnym przypadku nie wolno czyścić powierzchni baterii chropowatymi ściereczkami lub środkami czyszczącymi zawierającymi materiały ścierne i kwasy.

