

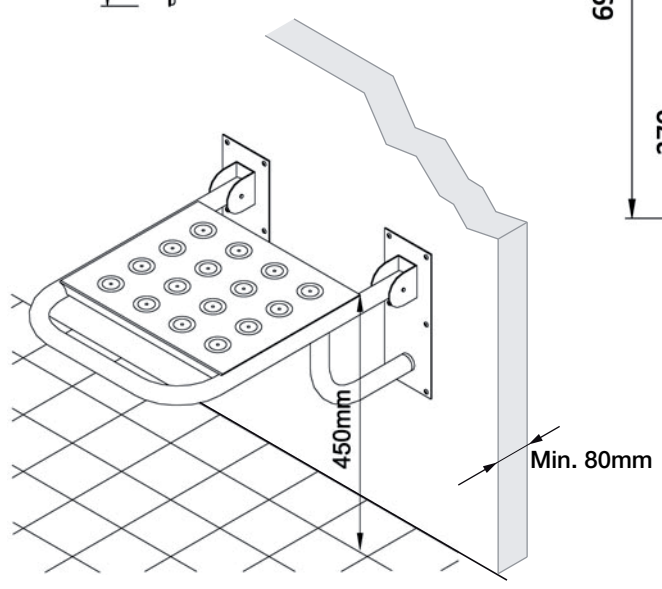
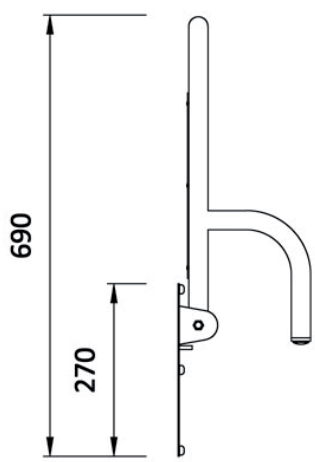
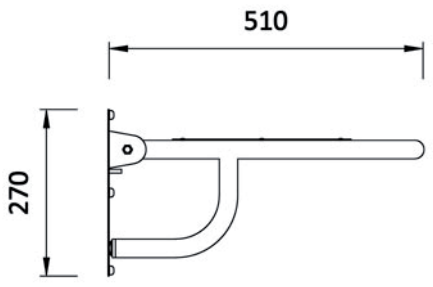
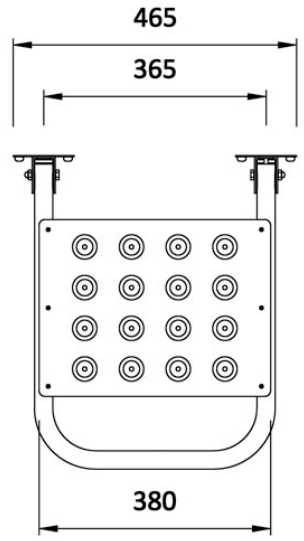
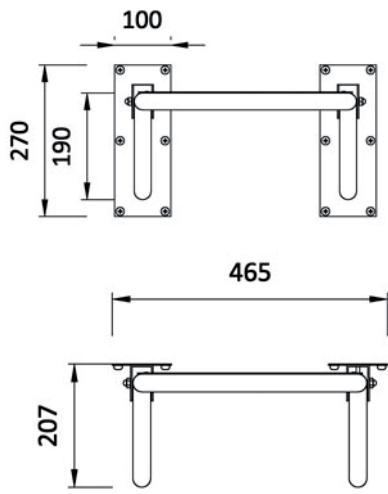


**Roca**

# ASIENTO ABATIBLE INOX STAINLESS STEEL FOLDING SEAT

816322000





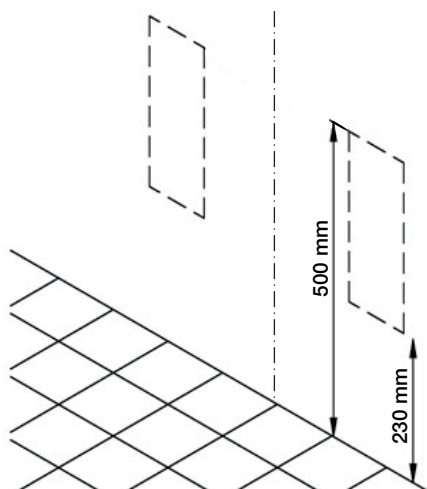
ES Instalación en la pared

EN Installation on the wall

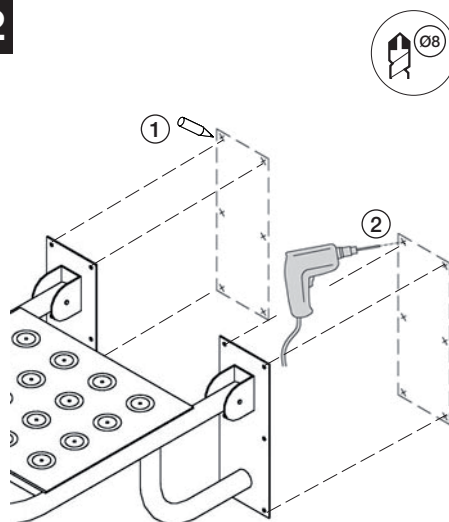
FR Installation dans le mur

PT Instalação na parede

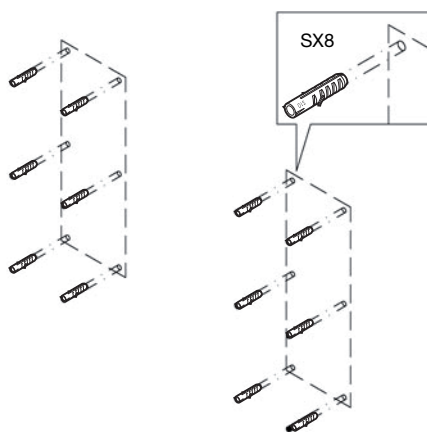
1



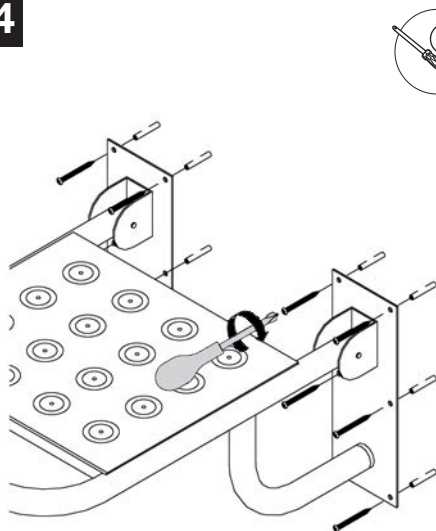
2

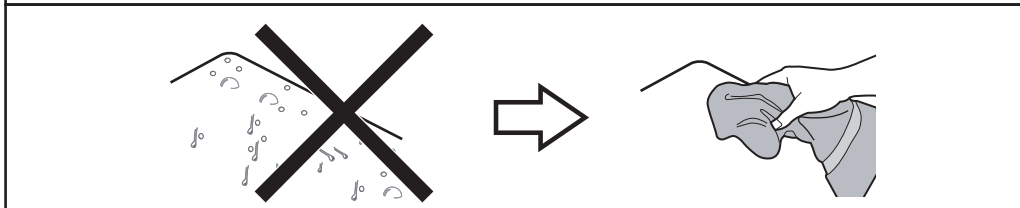
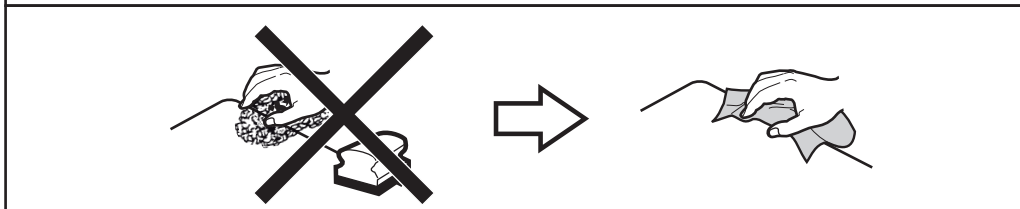
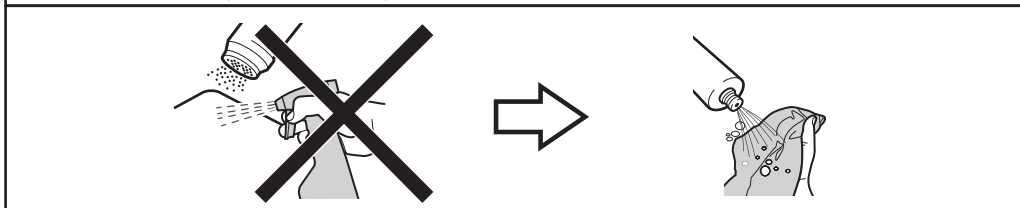
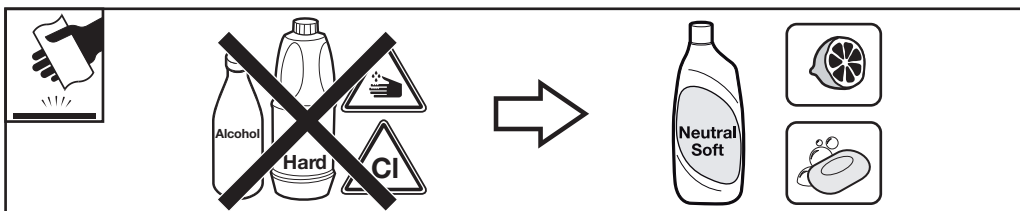
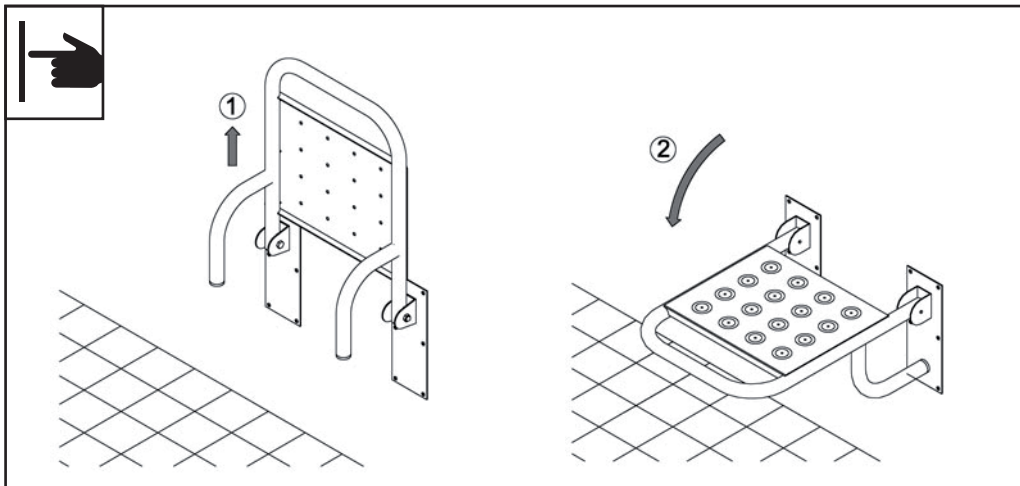


3



4





**Roca**

Roca Sanitario, S.A.  
 Avda. Diagonal, 513  
 08029 Barcelona  
 SPAIN  
[www.roca.com](http://www.roca.com)

**902  
304  
848**   
 LÍNEA DE  
 ATENCIÓN AL  
 CONSUMIDOR  
 ESPAÑA

**902  
400  
423**   
 SERVICIO  
 TÉCNICO  
 ESPAÑA

  
[product.support.rs@roca.net](mailto:product.support.rs@roca.net)  
[soporte.producto.rs@roca.net](mailto:soporte.producto.rs@roca.net)

2HG273000