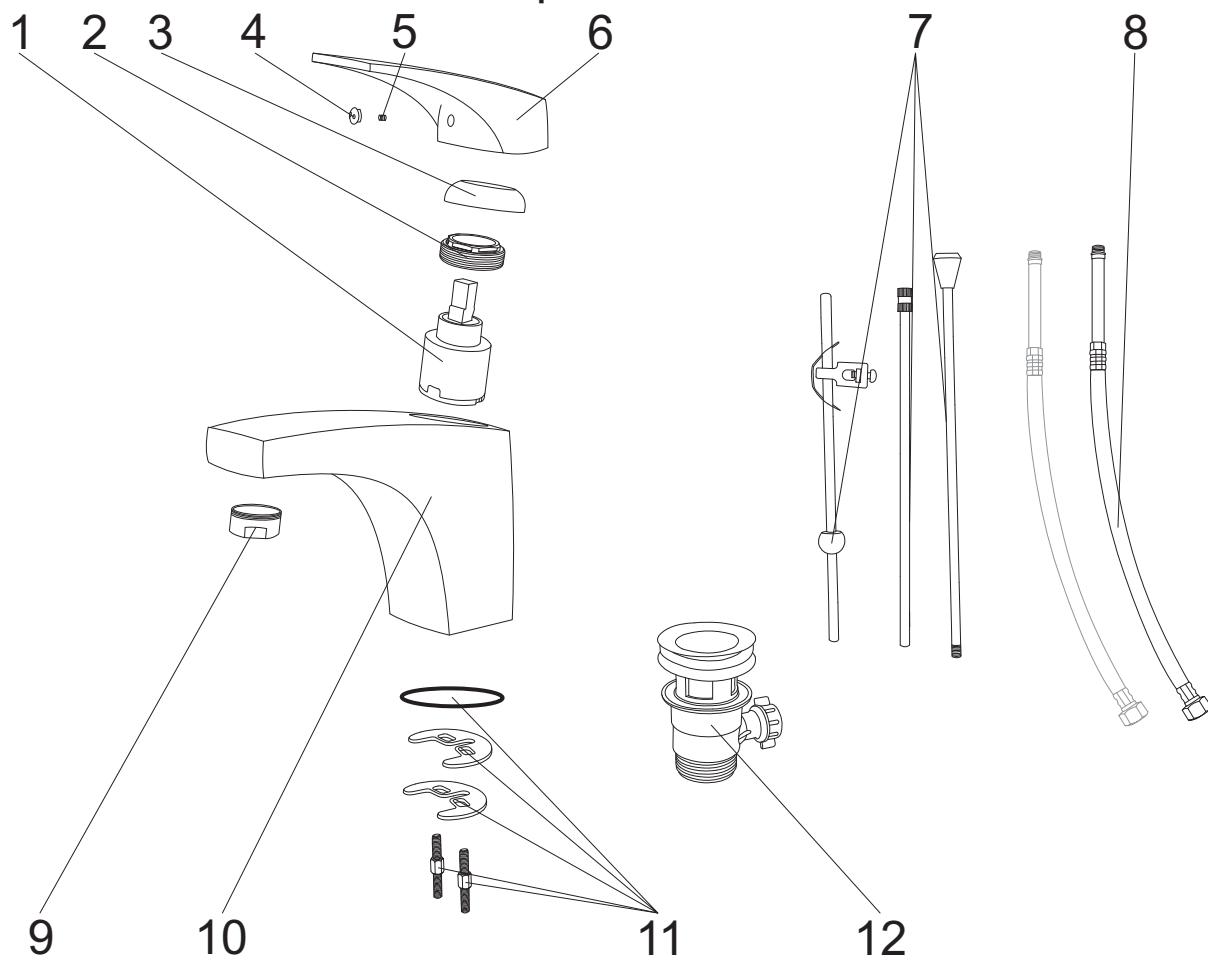


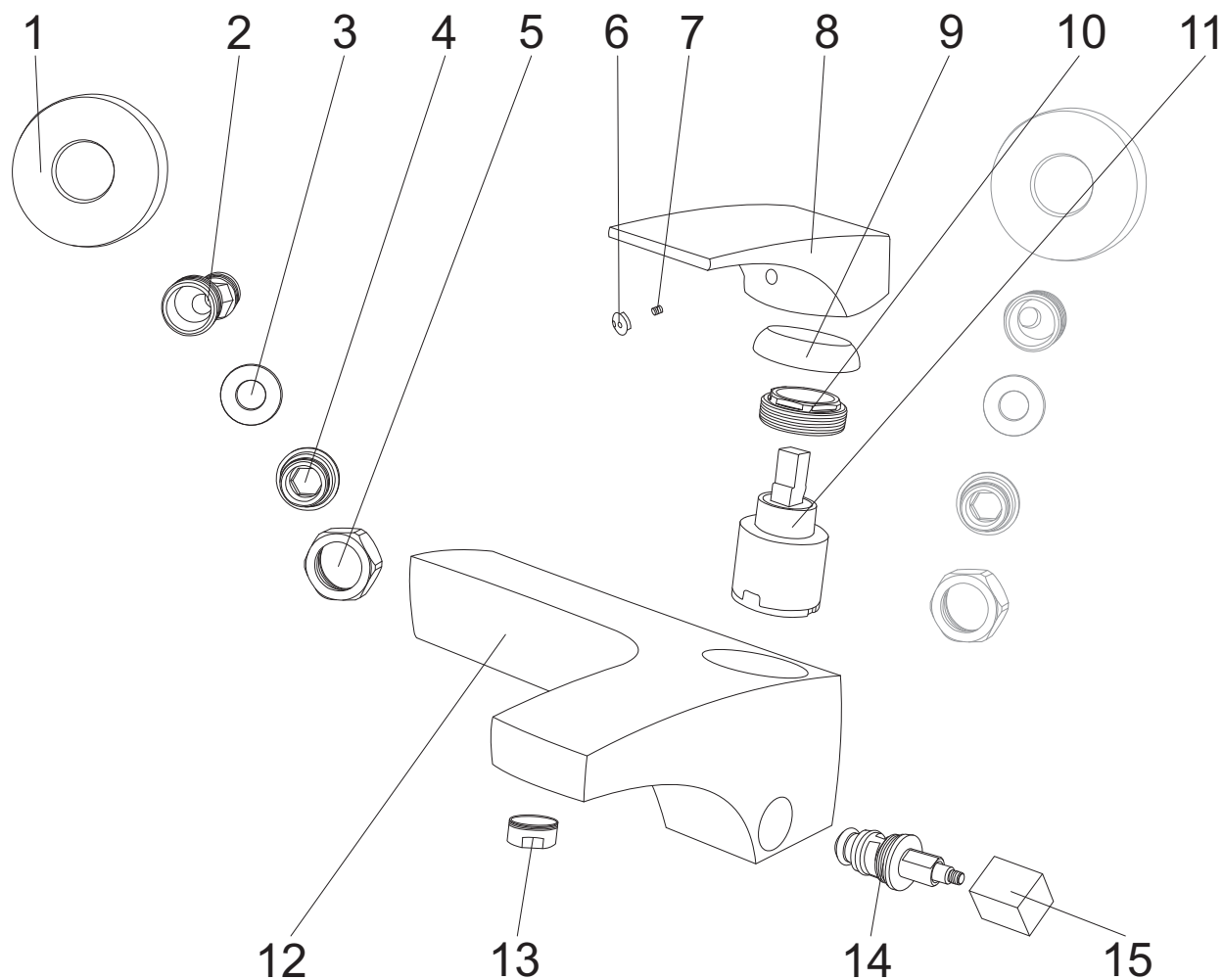
APOLLO

Apollo AP 01



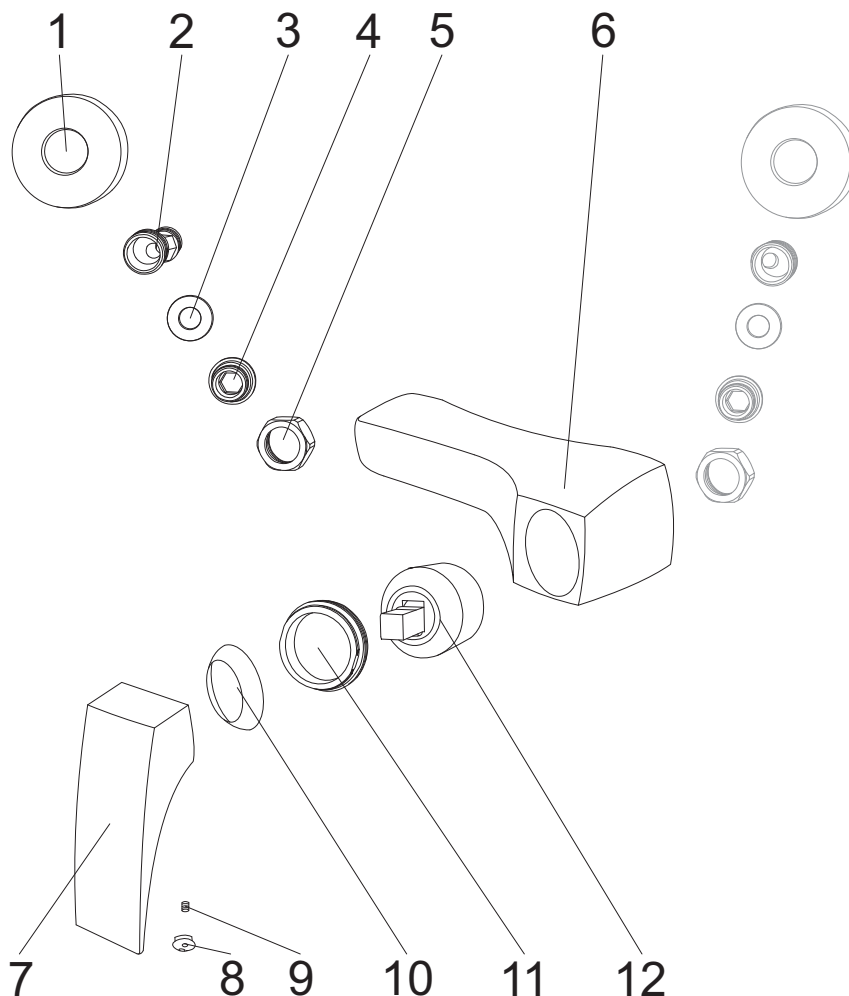
numer	symbol	nazwa części	grupa cenowa	uwagi
1	103010002	głowica mieszacza 35 mm wyciszona	G	
2	102040024	nakrętka głowicy mieszacza	B	
3	102040035	osłona głowicy mieszacza	B	
4	101030058	zaślepka H-C	A	
5	101030057	śruba uchwyty mieszacza	A	M5 x 6
6	101030087	uchwyt mieszacza	G	
7	105050002	ciągną korka	C	
8	102030089	wężyk przyłączeniowy	D	M10 x 3/8" L400
9	105040009	perlator M24 chrom	B	
10	101010068	korpus AP 01	N	wymaga potwierdzenia dostępności
11	102010017	zestaw montażowy	D	
12	105050024	korek chrom	E	korpus z metalu

Apollo AP 03



numer	symbol	nazwa części	grupa cenowa	uwagi
1	102020005	rozeta walcowa chrom	D	φ60 x 20
2	102020046	przyłącze mimośrodowe	C	3/4" x 1/2" L48
3	104020214	uszczelka 3/4"	A	
4	102020045	śruba przyłącza	B	
5	102020012	nakrętka przyłącza	B	gwint 3/4"
6	101030058	zaślepka H-C	A	
7	101030057	śruba uchwyty mieszacza	A	M5 x 6
8	101030087	uchwyt mieszacza	G	
9	102040035	osłona głowicy mieszacza	B	
10	102040024	nakrętka głowicy mieszacza	B	
11	103010002	głowica mieszacza 35 mm wyciszona	G	
12	101010069	korpus AP 03	O	wymaga potwierdzenia dostępności
13	105040009	perlator M24 chrom	B	
14	103020033	przełącznik natrysku	G	
15	101030088	uchwyt przełącznika natrysku	B	

Apollo AP 04



numer	symbol	nazwa części	grupa cenowa	uwagi
1	102020005	rozeta walcowa chrom	D	φ60 x 20
2	102020046	przyłącze mimośrodowe	C	3/4" x 1/2" L48
3	104020214	uszczelka 3/4"	A	
4	102020045	śruba przyłącza	B	
5	102020012	nakrętka przyłącza	B	gwint 3/4"
6	101010070	korpus AP 04	N	wymaga potwierdzenia dostępności
7	101030087	uchwyt mieszacza	G	
8	101030058	zaślepka H-C	A	
9	101030057	śruba uchwytu mieszacza	A	M5 x 6
10	102040035	osłona głowicy mieszacza	B	
11	102040024	nakrętka głowicy mieszacza	B	
12	103010002	głowica mieszacza 35 mm wyciszona	G	