

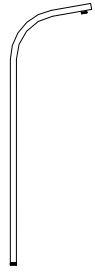
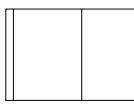
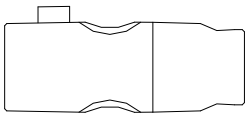
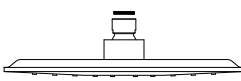
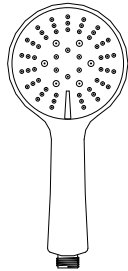
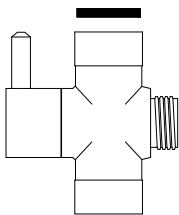


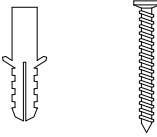

INSTRUKCJA

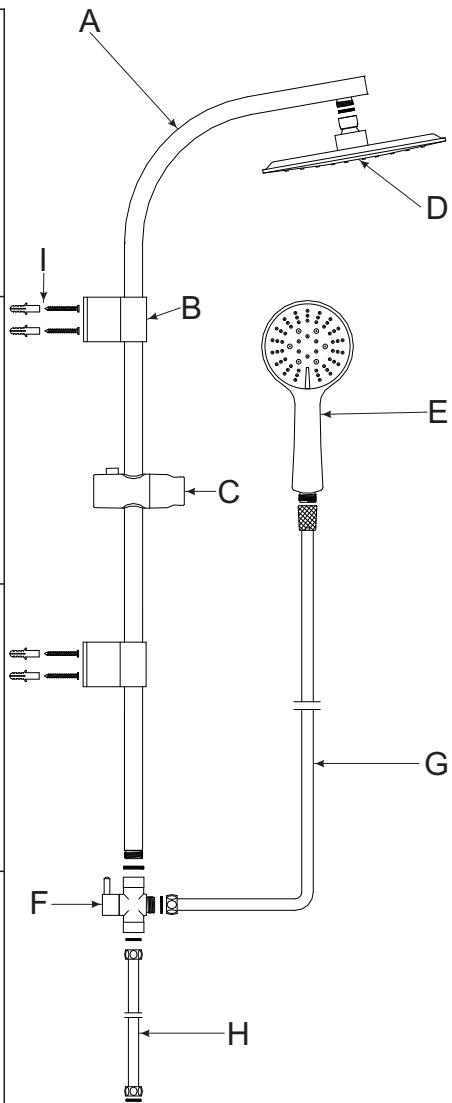
MONTAŻU I EKSPLOATACJI
ZESTAWU NATRYSKOWEGO DENIS 40



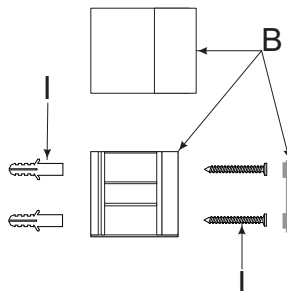
Loqé®

www.loqe.com.pl

<p>A</p>  <p>×1</p>	<p>B</p>  <p>×2</p>
<p>C</p>  <p>×1</p>	<p>D</p>  <p>×1</p>
<p>E</p>  <p>×1</p>	<p>F</p>  <p>×1</p>
<p>G</p>  <p>×1</p>	<p>H</p>  <p>×1</p>
<p>I</p>  <p>×4</p>	<p>J - część zapasowa</p>  <p>×1</p>



Schemat montażowy uchwytu drążka B:



MONTAŻ ZESTAWU NATRYSKOWEGO:

1. Ściągnąć chromowe osłonki z uchwytów mocujących drążek (B) i wyznaczyć miejsce pod otwory mocujące.
2. Za pomocą załączonych do zestawu kołków i wkrętów (I) zamocować podstawy uchwytów do ściany.
3. Wsunąć drążek (A) z uchwytem słuchawki (C) w podstawy uchwytów mocujących i zabezpieczyć je osłonkami.
4. Zamontować deszczownicę (D) do górnej części drążka.
5. Zamontować przełącznik (F) do drążka zestawu.
6. Wąż zasilający z baterii (H) podłączyć do dolnego przyłącza w przełączniku.
7. Nakrętkę stożkową węża natryskowego (G) należy przyłączyć do słuchawki (E), nakrętkę sześciokątną przyłączyć do bocznego przyłącza w przełączniku.

UWAGA: Przełącznik musi być przymocowany bezpośrednio do drążka zestawu, zasilanie z baterii musi być doprowadzone do dolnego przyłącza w przełączniku. W przypadku innego podłączenia przełącznika zestaw nie będzie działał prawidłowo.

KONSERWACJA I CZYSZCZENIE:

Powierzchnię zestawu należy czyścić regularnie miękką wełnianą ściereczką nasączoną ciepłą wodą z mydłem. Należy pamiętać również o czyszczeniu słuchawki natryskowej, w której gromadzą się nieczystości występujące w instalacji hydraulicznej. W tym celu należy wykręcić słuchawkę natryskową z wężyka natryskowego i przepłukać słuchawkę ciepłą wodą. Aby zminimalizować możliwość zanieczyszczeń, zalecany jest montaż filtrów wody na instalacji hydraulicznej. Do usuwania osadu z kamienia należy użyć kwasu cytrynowego rozcieńczonego z wodą w proporcji 1:5.

Wersja instrukcji: 1.0

Data utworzenia: 27.09.2017

Loqé®

www.loge.com.pl

Producent:
NOVOTERM Sp. z o.o.
ul. Zimowa 6, 70-807 Szczecin
www.novoterm.pl