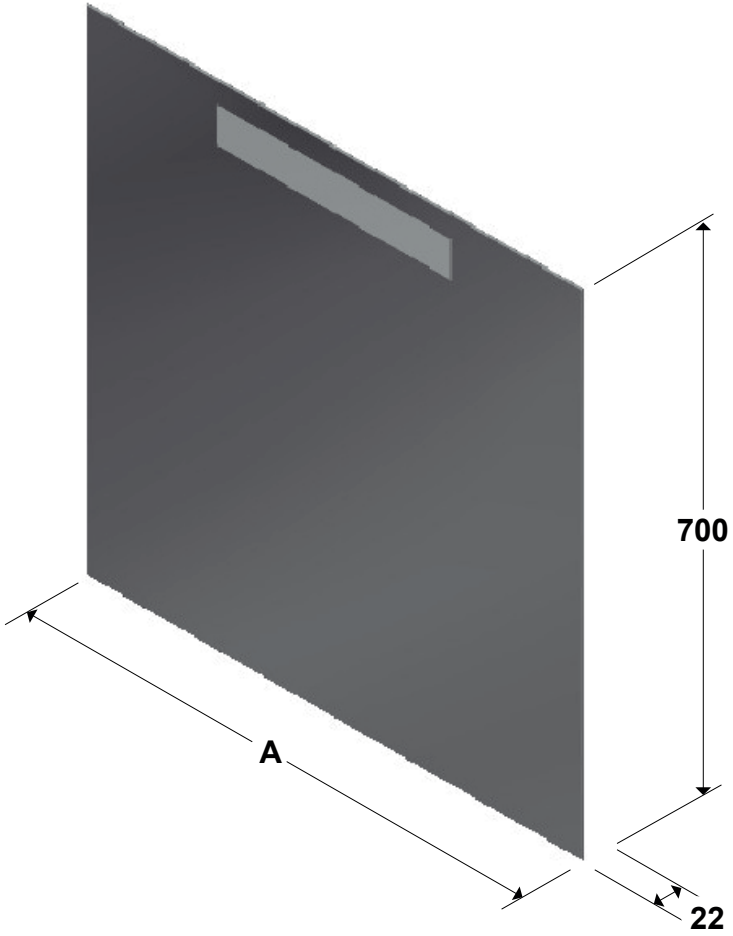




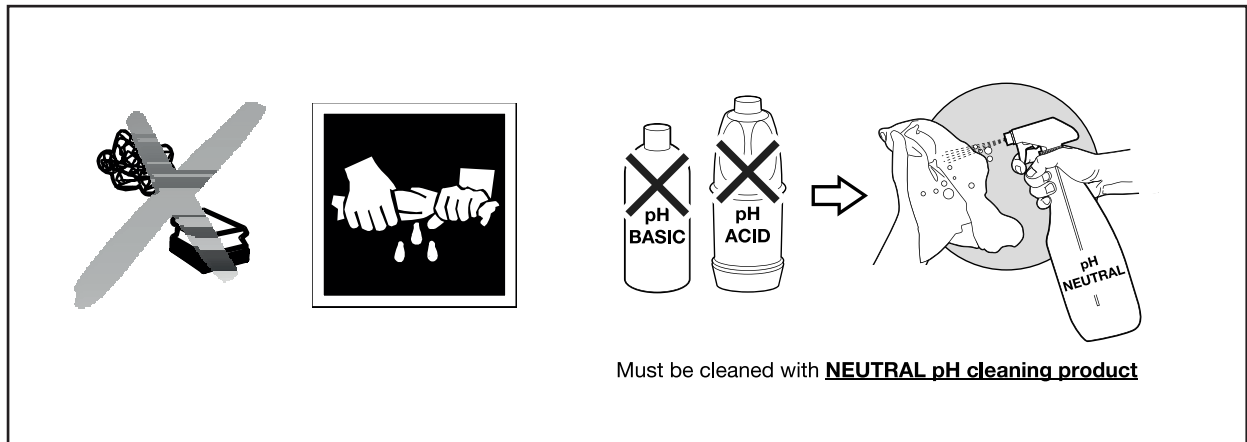
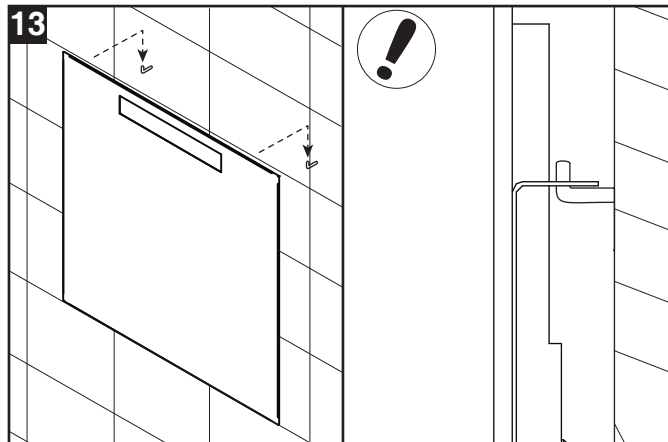
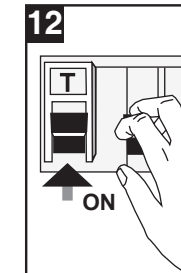
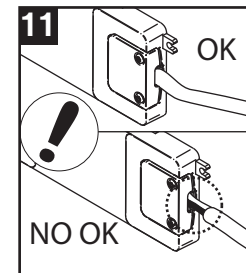
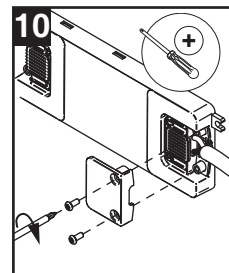
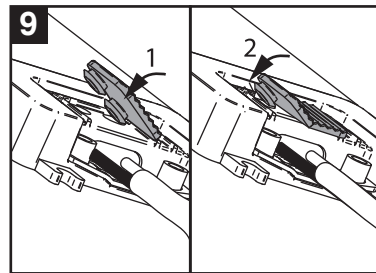
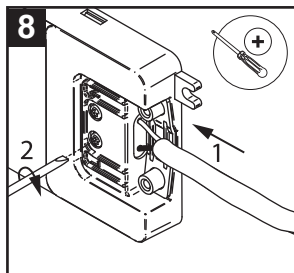
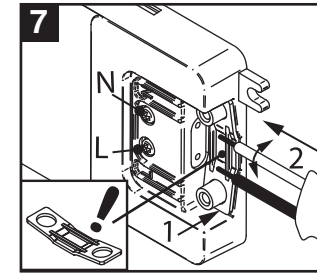
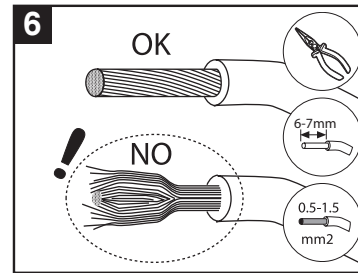
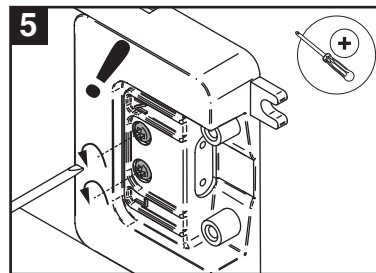
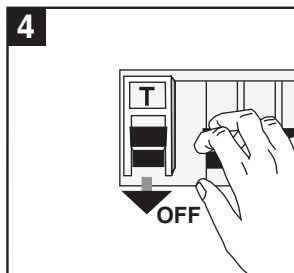
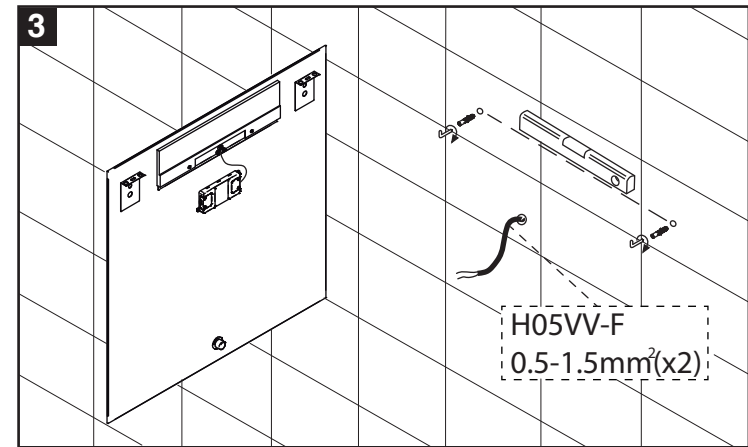
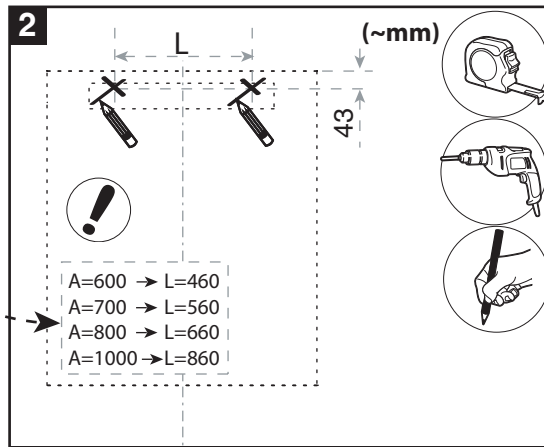
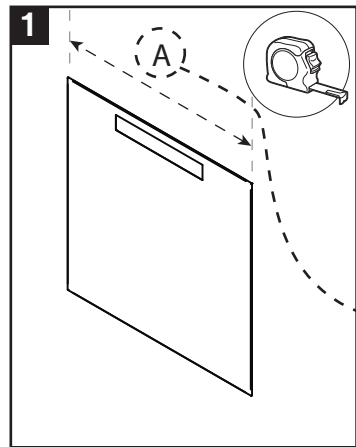
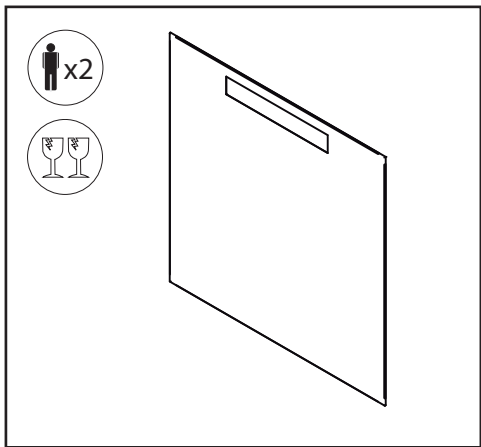
**Roca**

# MIRROR MITOS



(mm)
<b>A</b>
600
700
800
1000







Clase II IP44 .Puede ser instalado en el Vol. 2.  
La instalación debe efectuarla un instalador cualificado.  
Funciona a la tensión de red.

Class II IP44 fitting can be installed in Vol.2.  
Installation should be made by a qualified installer.  
Operates at mains voltage.

Clase II IP44, il peut s'installer dans les Vol.2.  
La installation doit être effectuée par une personne qualifiée.  
Fonctionne sous tension de réseau.

Klasse II IP44 können in den Bereichen 2 installiert werden.  
Die Installation muss durch eine hierfür qualifizierte Person durchgeführt werden.  
Werden an Netzspannung betrieben.

Lampada di Classe II IP.44. Si può enstallare nel Vol.2.  
L'installazione deve essere effettuata da un installatore specializzato.  
La luce funziona a tensione di rete.

Luminária de Classe II IP.44. Pode ser instalado em Vol.2.  
A instalação tem que ser feita por um instalador qualificado.  
A luminaria funciona com a tensão da rede.

Oświetlenie Klasy II IP.44. Może być instalowana w strefie 2.  
Instalacja powinna być wykonywana przez instalatora z uprawnieniami.  
Oświetlenie zasilane jest z sieci elektrycznej.

Birinci sinif aydinlatma elemani IP.44. Armatürler 2, kadernede montaj edilmelidir.  
Montaj yetkili kişiler tarafından yapılmalıdır.  
Aydinlatma elemani ana voltaj ile çalışmaktadır.

Иллюминация класса II IP.44. Может быть установлена в разьёме 2.  
Установка должна проводиться квалифицированным инсталлятором.  
Иллюминация рассчитана на сетевое напряжение.

Svítlidlo třídy II IP.44. Může být nainstalováno do obvodu 2 (Vol. 2).  
Instalaci musí provést kvalifikovaný odborník.  
Svítlidlo je napájeno napětím ze sítě a musí.

Осветително тяло клас II IP.44. Може да бъде инсталирано в Елемент 2.  
Инсталирането трябва да се извърши от квалифициран техник.  
Осветителното тяло работи включено в електрическата мрежа.

Corp de iluminat clasa II IP.44. Se poate instala în Vol. 2.  
Instalația trebuie să fie realizată de către un instalator calificat.  
Corpul de iluminat se alimentează la rețea și trebuie.

Rasvjetno tijelo klase II IP 44 može se instalirati u zoni 2.  
Instalaciju treba obaviti kvalificirani instalater.  
Rasvjetno tijelo radi na struju te ju.

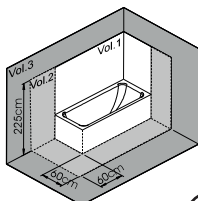
Ez a világítótést megfelel a II IP.44 előírásainak, alkalmas fürdőszobák 2.  
Besorolású területein felszerelve, minősített szakember által.  
A világítótést hálózati feszültséggel üzemel.



II klases IP.44 armatūru var uzstādīt uz Vol.2.  
Uzstādīšana jāveic kvalificētam speciālistam  
Gaismeklis darbojas ar tīkla spriegumu.

Klassi II IP.44 valgusti saab paigaldada Vol. 2-te.  
Paigaldamisega peab tegelema kvalifitseeritud paigaldaja  
Valgusti töötab võrgupingel.

II IP.44 klasės šviestuvą galima įrengti grandinėje Nr.2 (Vol.2).  
Įrengimą gali atlikti tik kvalifikuotas montuotojas.  
Šviestuvą maitinamas iš elektros tinklo.

Svietidlo triedy II IP.44. Môže byť nainštalované do obvodu 2 (Vol.2)  
Inštaláciu musí vykonať kvalifikovaný odborník.  
Svietidlo je napájané napätím zo siete.



220-240V ~ 50/60Hz  
LED Max 1x6W  
IP44  

**Roca**

**902**  
**304**  
**848**

Línea de  
Atención al  
Consumidor

**902**  
**400**  
**423**

Servicio  
Técnico  
Sanitario

Roca Sanitario, S.A.  
Avda. Diagonal, 513  
08029 Barcelona-SPAIN  
Tel:93 366 1200 - Fax :934194501  
[www.roca.es](http://www.roca.es)