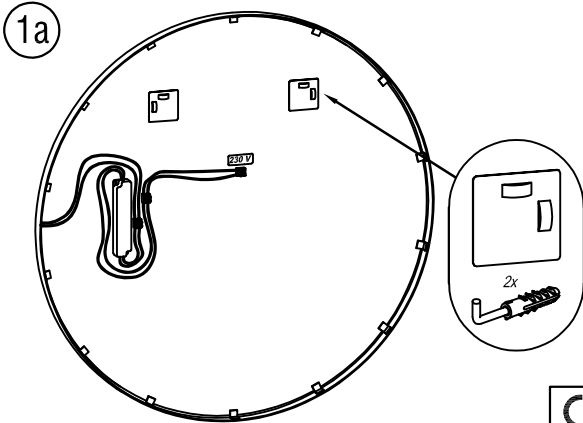


# Instrukcja montażu luster

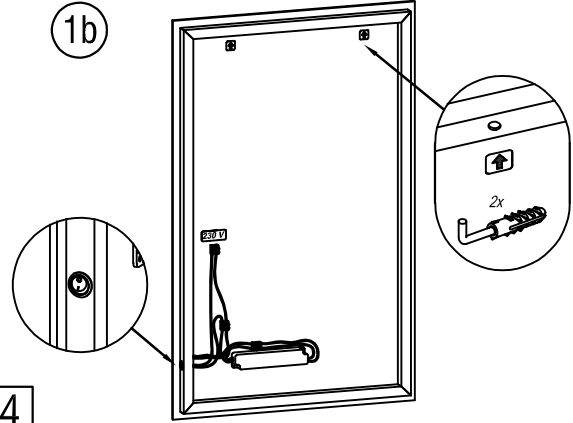


Przy montażu lustra proszę zachować szczególną ostrożność z uwagi na to jak kruchym materiałem jest szkło.

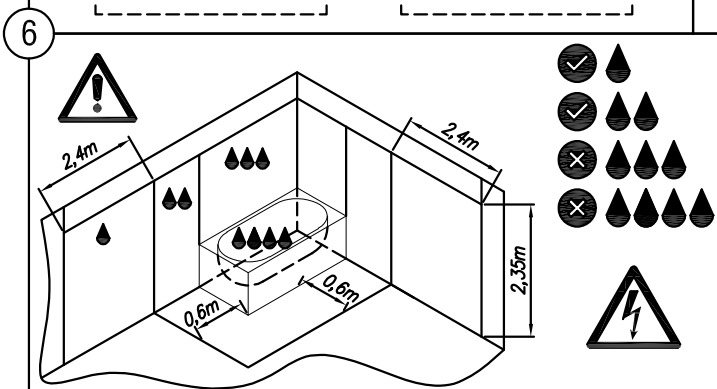
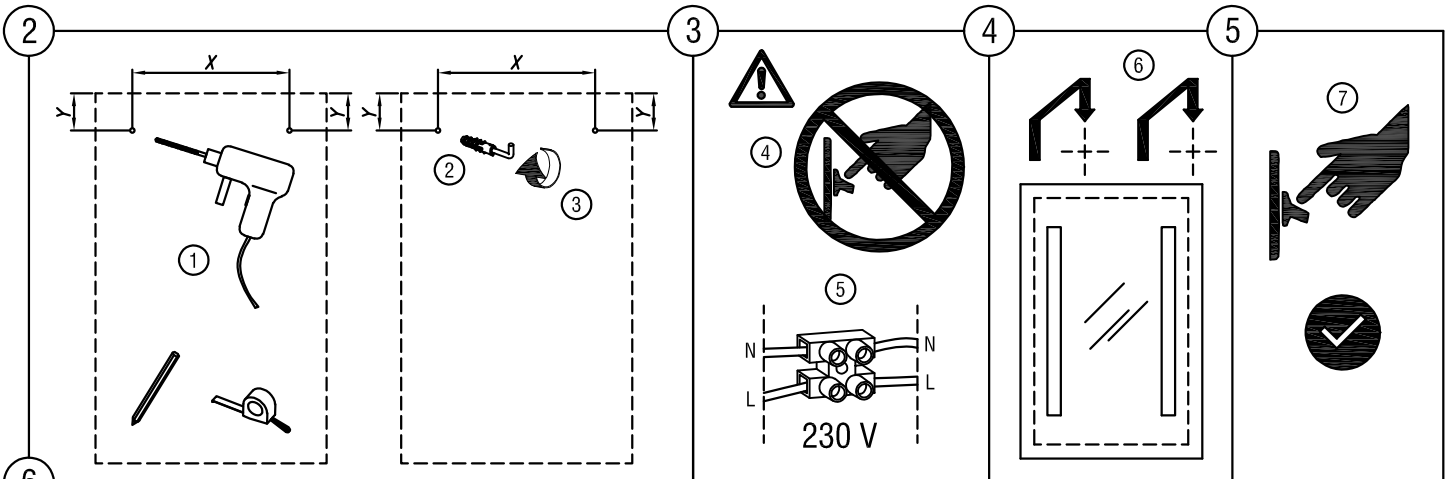
## Montaż lustra z blachami



## Montaż lustra z otworami montażowymi w ramce



CE IP44



**PL Uwaga:** Przyłączenie elektrycznego kabla instalacji ściennej 230-240V do gniazda rozdzielczego powinno zostać przeprowadzone w stanie beznapięciowym, przez wykwalifikowanego elektryka, z uwzględnieniem odpowiednich przepisów lokalnych! Umieszczenie lustra z oświetleniem musi odpowiadać przepisom państwowym.

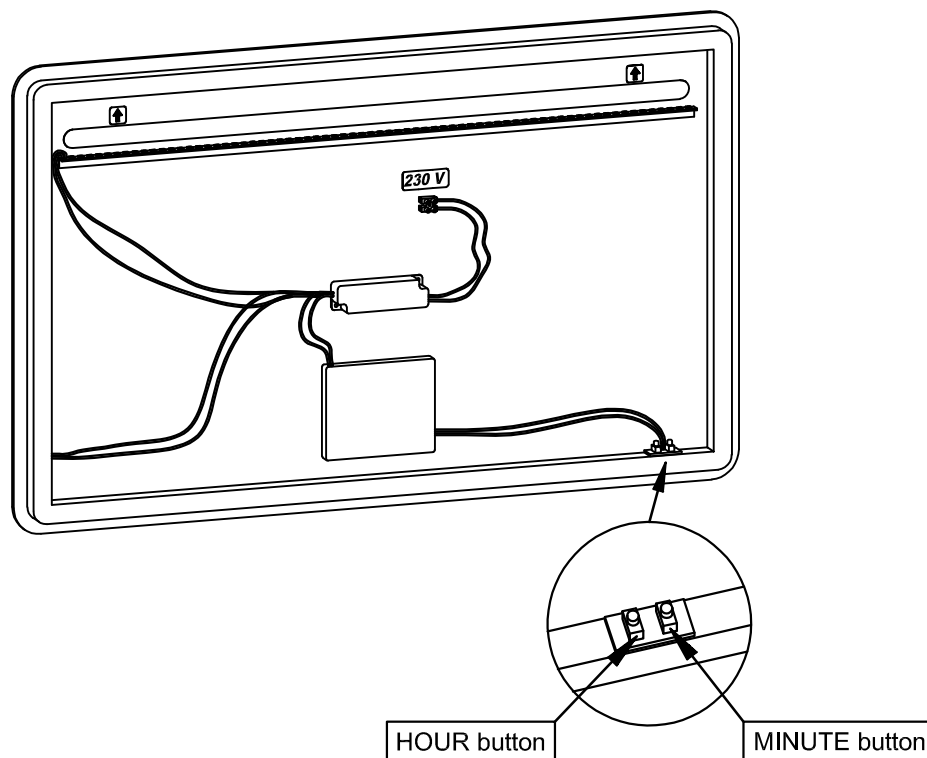
**DE**

Achtung: elektroanschluss des 30-240-Volt-Wand-Anschlusskabels an die Verteilerdose von einem Elektrofachmann im spannungsfreien Zustand unter Beachtung der örtlichen Vorschriften womehmen lassen! Ein Lampenwechsel darf nur im kalten und spannungsfreien Zustand (Sicherung freischalten!) durchgeführt werden. Die Anordnung des Spiegels mit Beleuchtung muss den nationalen Vorschriften entsprechen.

**EN**

Attention: Connection of the 230-240V wall cable to the distribution box must only be completed by an approved electrician under complete isolation from the power supply! The illuminated mirror must be positioned in accordance with national regulations.

# Ustawienie czasu w zegarze LED



\* Zegarek do lustra LED został wyposażony w dwa przyciski, które służą do jego obsługi – przycisk ustawienia godziny oraz przycisk ustawienia minut.

\* W przypadku nagłego odłączenia zasilania, zegar zapamięta bieżące ustawienia, dzięki zainstalowanej w nim baterii.

## Konserwacja i czyszczenie produktu

1. Lustro jest produktem, które należy używać zgodnie z jego właściwym przeznaczeniem.
2. Lustro nie może być użytkowane w miejscu narażonym na działanie nadmiernej temperatury bądź wilgoci.
3. Czyszczenia lustra należy dokonywać z należytą ostrożnością przy użyciu wody lub płynu do mycia okien oraz bawełnianej szmatki (ew. ręcznika papierowego). Szmatki nie należy zbyt mocno dociskać do czyszczonej powierzchni, aby nie doprowadzić do jej porysowania.
4. Lustro należy starannie wytrzeć suchą ściereczką, co pozwoli uniknąć nagromadzenia płynu czyszczącego na dolnej krawędzi lustra.
5. Część tylną lustra czyścimy tylko z kurzu, przy pomocy suchej ściereczki, bez użycia środków czyszczących.

Dziękujemy, że zdecydowaliście się Państwo wybrać produkt naszej firmy.

Życzymy miłego użytkowania – zespół firmy **ETAP**.

**ETAP**

[www.lustra-etap.pl](http://www.lustra-etap.pl)