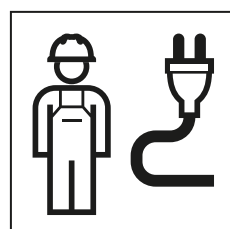
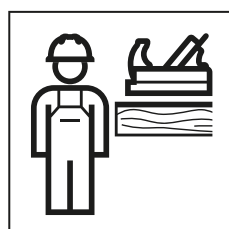


# INSTALLATION MANUAL

MONTAGEANLEITUNG  
INSTRUCTIONS DE MONTAGE  
ISTRUZIONI PER IL MONTAGGIO





## **GEFAHR**

### **Elektrischer Schlag**

Unsachgemässe Installation kann zu schweren Verletzungen oder Tod führen.

- ▶ Elektroanschluss darf nur durch ausgebildete Elektrofachkraft durchgeführt werden.
- ▶ Vor dem Anschliessen der Kabel die Stromversorgung unterbrechen.
- ▶ Installation ausschliesslich innerhalb definierter Schutzbereiche vornehmen und geeignete Schutzmassnahmen treffen.



## **DANGER**

### **Electric shock**

Incorrect installation can lead to death or serious injuries.

- ▶ Only trained professional electricians are permitted to set up the electrical connection.
- ▶ Disconnect the power supply before connecting the cables.
- ▶ Only carry out the installation within the defined protective areas and take the appropriate safety measures.



## **DANGER**

### **Décharge électrique**

Une installation inappropriée peut entraîner des blessures graves, voire le décès.

- ▶ Le raccordement électrique ne doit être réalisé que par une personne qualifiée en électricité.
- ▶ Avant de raccorder le câble, couper l'alimentation électrique.
- ▶ Réaliser l'installation uniquement à l'intérieur des périmètres de protection définis et prendre des mesures de protection adaptées.



## **PERICOLO**

### **Scossa elettrica**

Un'installazione inappropriata può provocare gravi lesioni o la morte.

- ▶ L'allacciamento elettrico deve essere effettuato solo da un elettricista qualificato.
- ▶ Prima di collegare i cavi, interrompere l'alimentazione elettrica.
- ▶ Effettuare l'installazione solo all'interno di perimetri di protezione definiti e adottare delle misure di protezione idonee.



## **GEVAAR**

### **Elektrische schok**

Foutieve installatie kan tot ernstig letsel of de dood leiden.

- ▶ Elektrische aansluiting mag alleen door gekwalificeerde elektriciens worden uitgevoerd.
- ▶ Voor het aansluiten van de elektriciteitskabels de stroomvoorziening onderbreken.
- ▶ Installeer uitsluitend binnen bepaalde beveiligde zones en neem passende beschermende maatregelen.



## **PELIGRO**

### **Descarga eléctrica**

Una instalación inadecuada puede causar lesiones graves o la muerte.

- ▶ La conexión eléctrica únicamente puede realizarla una persona cualificada eléctricamente con la debida formación.
- ▶ Antes de conectar el cable, desconectar la alimentación.
- ▶ Realizar la instalación únicamente en la zona de protección especificada y tomar las medidas de protección necesarias.



## PERIGO

### Choque elétrico

A instalação incorreta pode causar ferimentos graves ou levar à morte.

- ▶ A ligação elétrica só pode ser efetuada por uma pessoa eletricamente qualificada.
- ▶ Antes de ligar o cabo, interromper a distribuição de corrente.
- ▶ Efetuar a instalação exclusivamente dentro das áreas de proteção definidas e tomar medidas de proteção adequadas.



## FARE

### Elektrisk stød

Forkert installation kan føre til alvorlige kvæstelser eller døden.

- ▶ Eltilslutning må udelukkende udføres af en uddannet elinstallatør.
- ▶ Afbryd strømforsyningen, inden kablerne tilsluttes.
- ▶ Foretag udelukkende installationen inden for definerede beskyttelsesområder, og træf egnede beskyttelsesforanstaltninger.



## FARE

### Elektrisk stød

Feil installasjon kan føre til alvorlige personskader eller dødsfall.

- ▶ Elektrotilkopling må bare utføres av utdannet elektriker.
- ▶ Avbryt strømforsyningen før tilkobling av kablene.
- ▶ Utfør installasjon bare innenfor definererte beskyttelsesområder, og treff egnede beskyttelsestiltak.



## FARA

### Elektrisk stöt

Felaktig installation kan leda till allvarliga personskador eller dödsfall.

- ▶ Elanslutning får endast genomföras av utbildade, behöriga elektriker.
- ▶ Bryt strömförsörjningen innan du ansluter kablarna.
- ▶ Installera endast inom definierade skyddsområden och vidta lämpliga skyddsåtgärder.



## VAARA

### Sähköisku

Epäasianmukainen asennus voi johtaa vakaviin vammoihin tai jopa kuolemaan.

- ▶ Sähköliitoksen saavat tehdä vain sähköalan ammattilaiset.
- ▶ Katkaise sähkönsyöttö ennen kaapelien liittämistä.
- ▶ Tee asennus vain määritetyillä suoja-alueilla ja suorita soveltuvat varotoimenpiteet.



## HÆTTA

### Raflost

Ef ekki er farið rétt að við uppsetningu getur það leitt til alvarlegra meiðsla eða dauða.

- ▶ Eingöngu faglærðir rafvirkjar mega annast tengingu við rafmagn.
- ▶ Taka skal strauminn af áður en kaplarnir eru tengdir.
- ▶ Uppsetning má eingöngu fara fram innan skilgreindra hlífðarsvæða og gera skal viðeigandi öryggisráðstafanir.



## NIEBEZPIECZEŃSTWO

### Porażenie prądem

Nieprawidłowa instalacja może prowadzić do ciężkich obrażeń lub śmierci.

- ▶ Przyłącze elektryczne może być wykonane wyłącznie przez specjalistę elektryka.
- ▶ Przed podłączeniem przewodu przerwać zasilanie.
- ▶ Instalację wykonywać wyłącznie w obszarze zdefiniowanych stref ochronnych i stosować odpowiednie środki ochronne.



## VESZÉLY

### Áramütés

A szakszerűtlen szerelés súlyos sérüléseket vagy halált okozhat.

- ▶ Az elektromos csatlakozást csak képzett villamossági szakember végezheti.
- ▶ A kábelek csatlakoztatása előtt meg kell szakítani az elektromos energia elátást.
- ▶ A szerelés csak meghatározott védelmi zónában végezhető, megfelelő óvintézkedések mellett.



## NEBEZPEČENSTVO

### Zásah elektrickým prúdom

Neodborná inštalácia môže viesť k ťažkým zraneniam alebo úmrtiu.

- ▶ Elektrické pripojenie smie vykonať iba kvalifikovaný odborný elektrikár.
- ▶ Pred pripojením káblov prerušte napájanie elektrickým prúdom.
- ▶ Inštalácia sa smie vykonať výlučne v rámci definovaných rozsahov ochrany a vhodných ochranných opatrení.



## NEBEZPEČÍ

### Úraz elektrickým proudem

Neodborná instalace může způsobit vážné úrazy nebo usmrcení.

- ▶ Přívod elektriny smí připojovat pouze kvalifikovaný elektrikář.
- ▶ Před připojením kabelu přerušte napájení elektrickým proudem.
- ▶ Instalaci provádějte výhradně v rámci stanovených ochranných zón a přijměte vhodná bezpečnostní opatření.



## NEVARNOST

### Električni udar

Nestrokovna inštalacija lahko povzroči hude poškodbe ali smrt.

- ▶ Električno priključitev lahko opravi samo usposobljeni električar.
- ▶ Pred priključitvijo kabla je treba prekiniti dovod električnega toka.
- ▶ Inštalacija je treba opraviti samo znotraj določenih zavarovanih območij. Poleg tega je treba izvesti ustrezne varnostne ukrepe.



## OPASNOST

### Električni udar

Nestručna instalacija može prouzročiti teške ozljede ili smrt.

- ▶ Priključak struje smiju izvesti samo obrazovani kvalificirani električari.
- ▶ Prije priključivanja kabla prekinite opskrbu električnom energijom.
- ▶ Instalaciju izvedite isključivo unutar definiranih područja zaštite te poduzmite odgovarajuće mjere zaštite.



## **OPASNOST**

### **Električni udar**

Nepravilna instalacija može da dovede do teških povreda ili smrti.

- ▶ Priključak električnog napajanja sme da izvodi samo obučeni električar.
- ▶ Pre priključivanja kablova prekinuti napajanje strujom.
- ▶ Instalaciju obavljati isključivo unutar definisanih područja zaštite i preduzeti odgovarajuće mere zaštite.



## **OHT**

### **Elektrilöök**

Asjatundmatu paigaldamine võib põhjustada raskeid vigastusi või surma.

- ▶ Elektriühenduse tohib luua ainult väljaõppega elektrik.
- ▶ Ühendage vooluvõrgust lahti enne kaabli ühendamist.
- ▶ Tehke paigaldus ainult määratud kaitsesalade ulatuses ja võtke kasutusele vastavad kaitsemeetmed.



## **BĪSTAMI**

### **Elektriskās strāvas trieciens**

Nelietpratīga instalācija var izraisīt smagas traumas vai nāvi.

- ▶ Elektrisko pieslēgumu drīkst veikt tikai licencēti elektriķi.
- ▶ Pirms kabeļu pieslēgšanas pārtrauciet strāvas padevi.
- ▶ Instalāciju veiciet tikai un vienīgi nozīmētu aizsardzības zonu ietvaros un ievērojiet piemērotus aizsardzības pasākumus.



## **PAVOJINGA**

### **Elektros smūgis**

Netinkamai sumontavus gali būti sunkiai sužaloti arba žūti asmenys.

- ▶ Prijungimo prie elektros tinklo darbus gali atlikti tik kvalifikuoti elektrikai.
- ▶ Prieš jungiant kabelį būtina nutraukti elektros tiekimą.
- ▶ Prijungimą atlikite tik apibrėžtoje saugos zonoje ir laikydamiesi privalomų saugos priemonių.



## **ОПАСНОСТ**

### **Токов удар**

Неправилна инсталация може да доведе до тежки наранявания или смърт.

- ▶ Електрическото свързване трябва да бъде извършвано само от обучен електротехник.
- ▶ Преди свързването на кабелите прекъснете електрическото захранване.
- ▶ Извършвайте инсталацията само в границите на определени зони на защита и прилагайте подходящи предпазни мерки.



## **PERICOL**

### **Electrocutare**

Instalarea incorectă se poate solda cu leziuni grave sau cu moartea.

- ▶ Racordarea electrică trebuie efectuată doar de electricieni calificați.
- ▶ Înainte de racordarea cablului, întrerupeți alimentarea de la sursa de curent.
- ▶ Instalarea trebuie realizată exclusiv în perimetrul zonelor de protecție definite și trebuie luate măsuri de protecție adecvate.



## ΚΙΝΔΥΝΟΣ

### Ηλεκτροπληξία

Η λανθασμένη εγκατάσταση μπορεί να οδηγήσει σε σοβαρούς τραυματισμούς ή θάνατο.

- ▶ Η ηλεκτρική σύνδεση επιτρέπεται να πραγματοποιηθεί μόνο από εκπαιδευμένο ηλεκτρολόγο.
- ▶ Πριν από τη σύνδεση των καλωδίων, να διακόπτετε την παροχή τάσης.
- ▶ Πραγματοποιήστε την εγκατάσταση αποκλειστικά εντός καθορισμένων πεδίων προστασίας και λάβετε τα κατάλληλα προστατευτικά μέτρα.



## TEHLİKE

### Elektrik çarpması

Hatalı kurulum ağır yaralanmalara veya ölüme yol açabilir.

- ▶ Elektrik bağlantısı sadece eğitimli elektrik teknisyeni tarafından yapılabilir.
- ▶ Kabloları bağlamadan önce güç ünitesini kapatın.
- ▶ Kurulumu sadece tanımlı koruma alanları içinde yapın ve uygun koruma önlemleri alın.



## ОПАСНО

### Удар электрическим током

Неквалифицированная установка может привести к получению тяжелых травм или к смерти.

- ▶ Подключение к электросети разрешается выполнять только электротехническим квалифицированным персоналом.
- ▶ Перед подсоединением кабелей прекратить энергообеспечение.
- ▶ Установку необходимо проводить исключительно в пределах установленных безопасных зон с соблюдением соответствующих мер безопасности.



## 危险

### 电击

安装不当可能导致人员重伤或死亡。

- ▶ 仅允许经过培训的电工进行电气连接。
- ▶ 在连接电缆前切断电源。
- ▶ 只在规定的防护区域内进行安装并采取适当的防护措施。

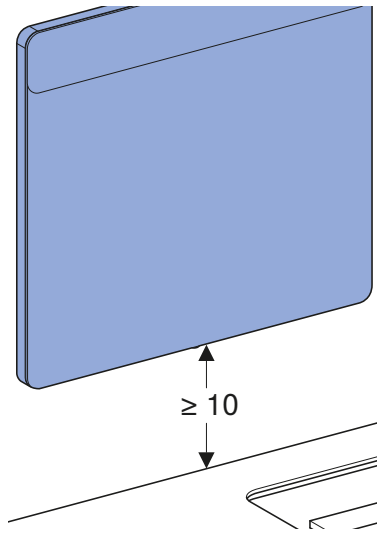


## خطر

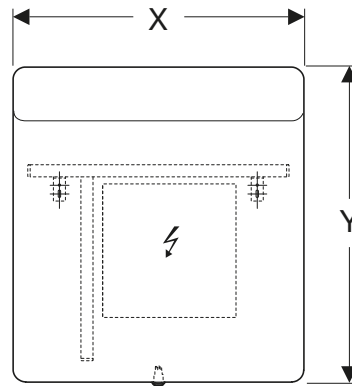
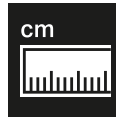
### صدمة كهربائية

قد يؤدي التركيب غير السليم إلى إصابات بالغة أو يتسبب في الوفاة.

- ▶ لا يسمح بإجراء التوصيل الكهربائي إلا بمعرفة كهربائيين مؤهلين.
- ▶ قم بفصل التيار الكهربائي قبل توصيل الكابل.
- ▶ يجب عدم القيام بالتركيب إلا في مناطق الحماية المحددة واتخاذ التدابير الوقائية المناسبة.



$\geq 10$



X x Y
40 x 80
60 x 65
70 x 65
90 x 65
120 x 65

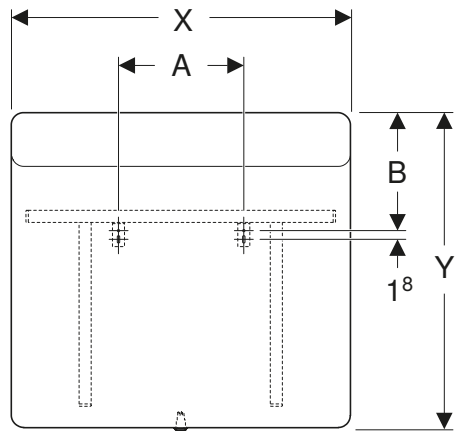


$3^2$



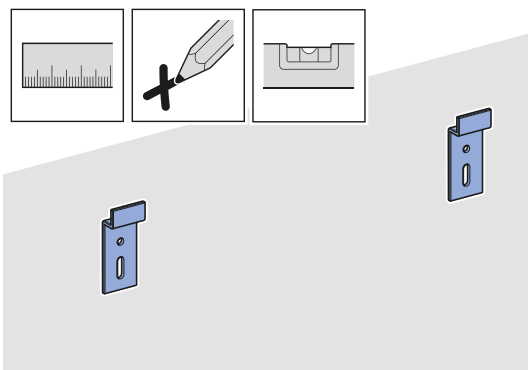
1

✓

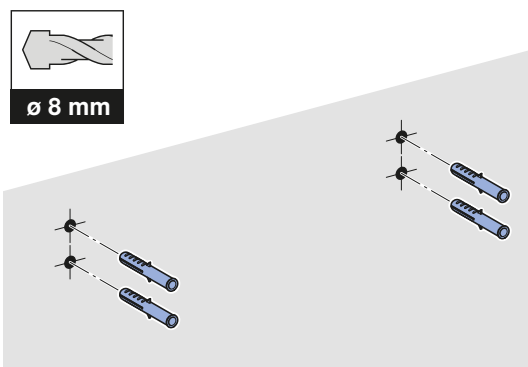


X x Y	A	B
40 x 80	21	24 <sup>5</sup>
60 x 65	41	24 <sup>5</sup>
70 x 65	26	24 <sup>5</sup>
90 x 65	44	24 <sup>5</sup>
120 x 65	49	8

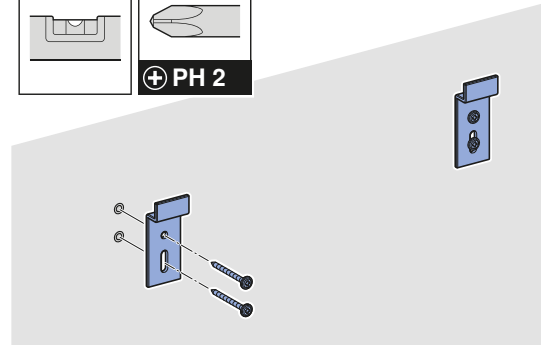
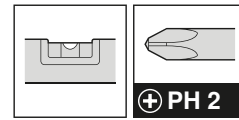
1



2



3



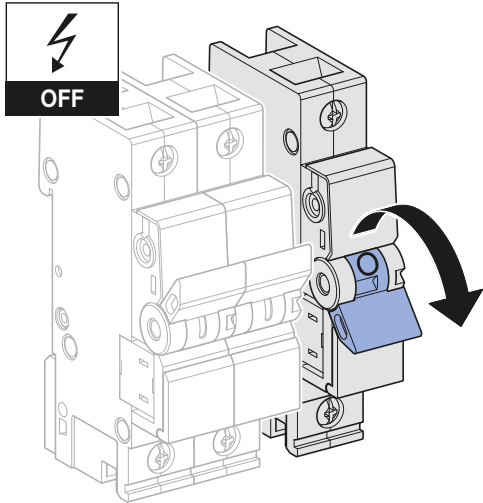


# 2

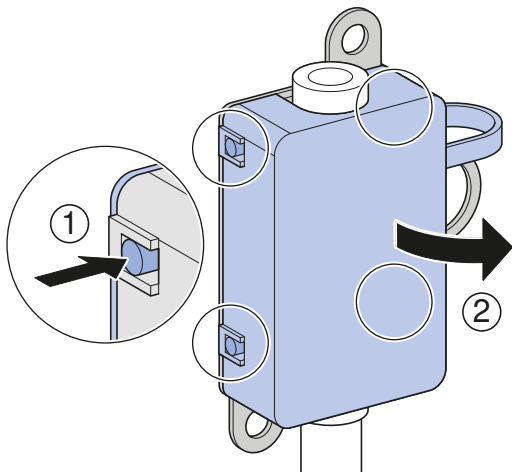
✓



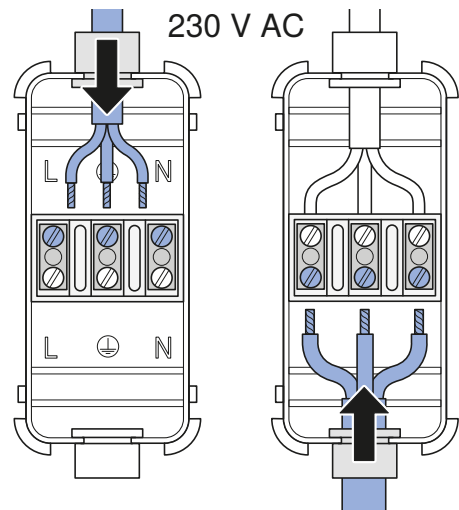
## 1



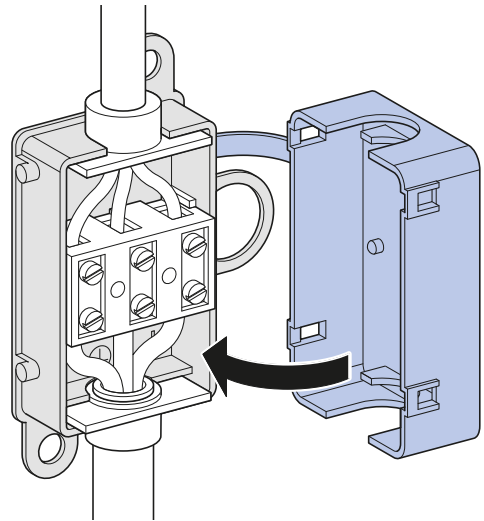
## 2



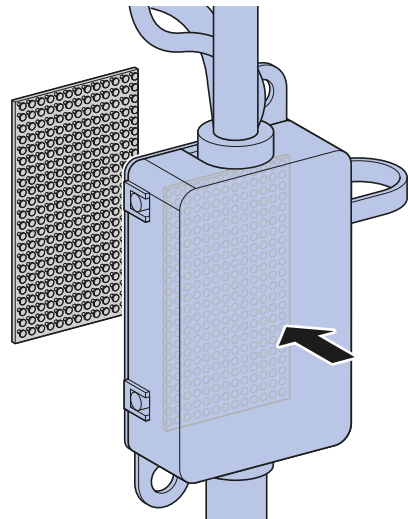
## 3



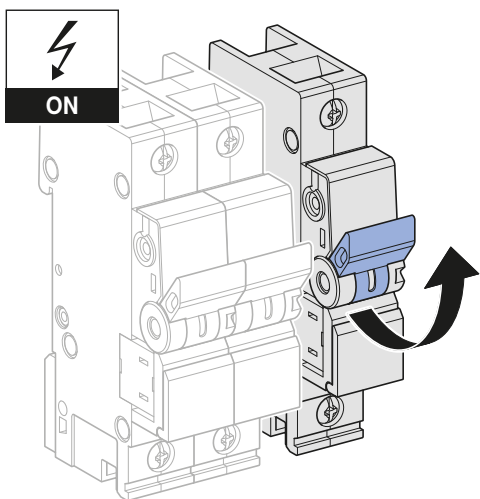
## 4



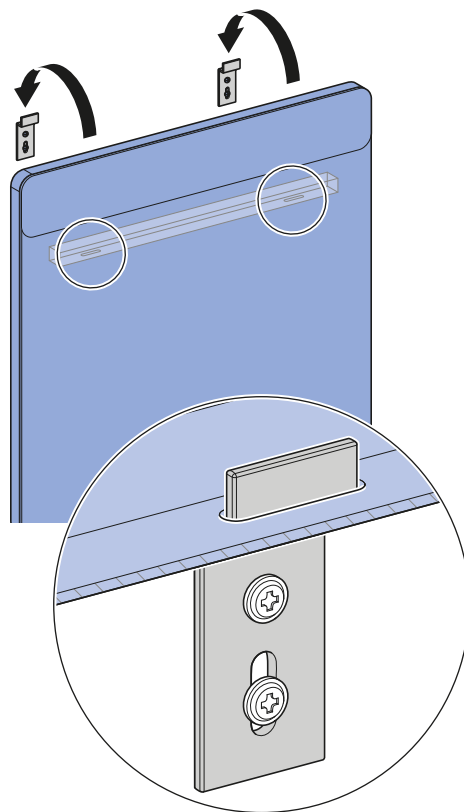
## 5



6



3





---

Geberit International AG  
Schachenstrasse 77, CH-8645 Jona  
documentation@geberit.com  
www.geberit.com

