



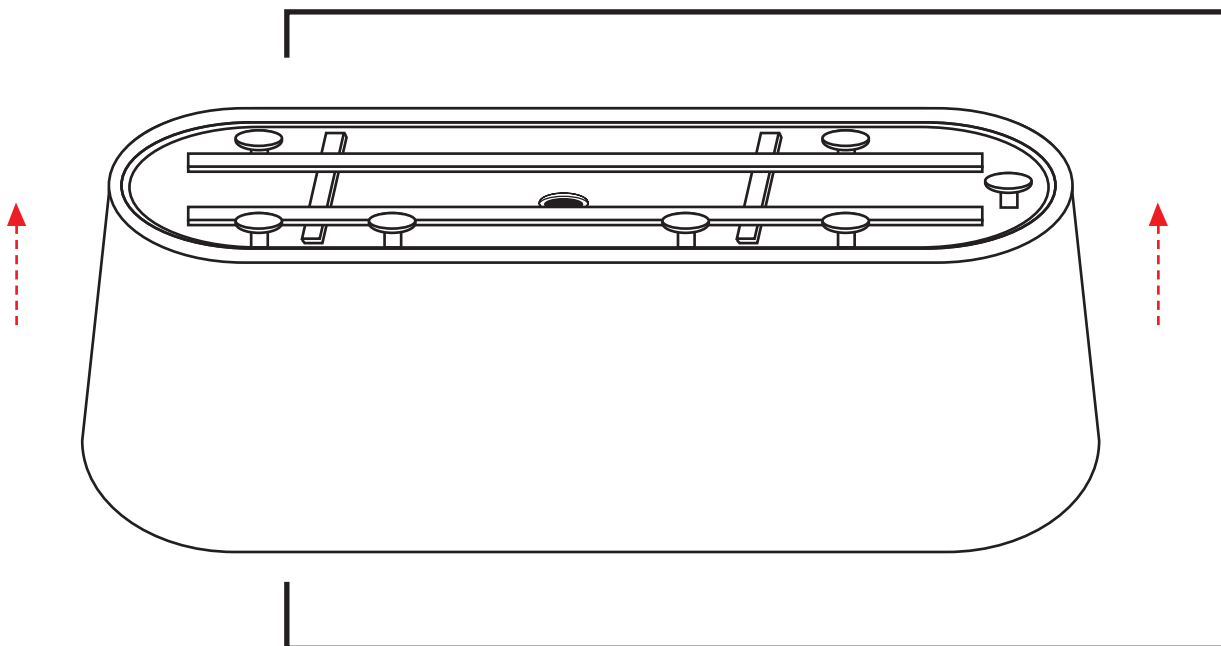
INSTRUKCJA INSTALACJI WANNY WOLNOSTOJĄCEJ



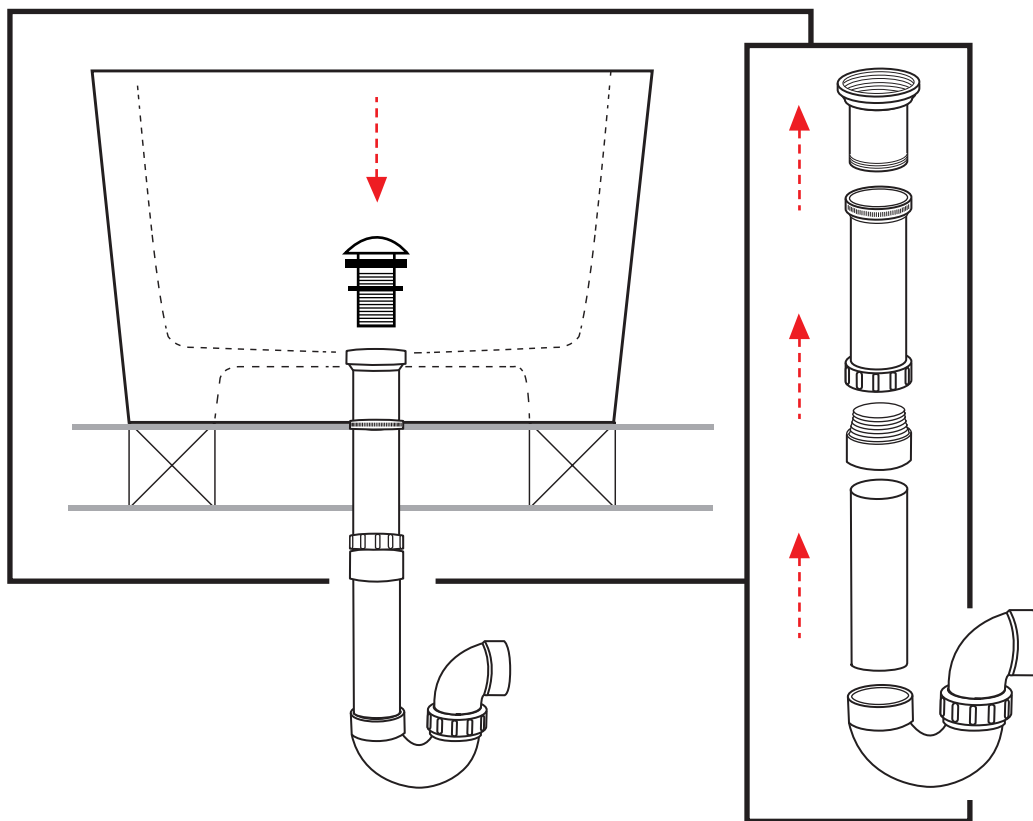
Przed rozpoczęciem montażu:

- Upewnij się, że podłoga jest równa w celu odpowiedniego wypoziomowania wanny.
- W komplecie znajduje się korek typu klik klak wraz z rurą odpływową oraz instrukcja montażu. Pozostałe elementy takie jak silikon, poziomica należy zakupić we własnym zakresie.
- Ze względu na cechy techniczne wanny do montażu powinien zostać użyty odpływ dołączony w komplecie przez producenta. Wanna powinna być zawsze niesiona do góry nogami. Nigdy nie powinna być niesiona za panel, ponieważ może to spowodować uszkodzenie. Wanny nie można opierać na boku, ponieważ obciążenie na jedną stronę może spowodować rozwarstwienie powierzchni akrylowej. Po instalacji zapoznaj się z radami dotyczącymi użytkowania, tak aby produkt użytkować przez lata.

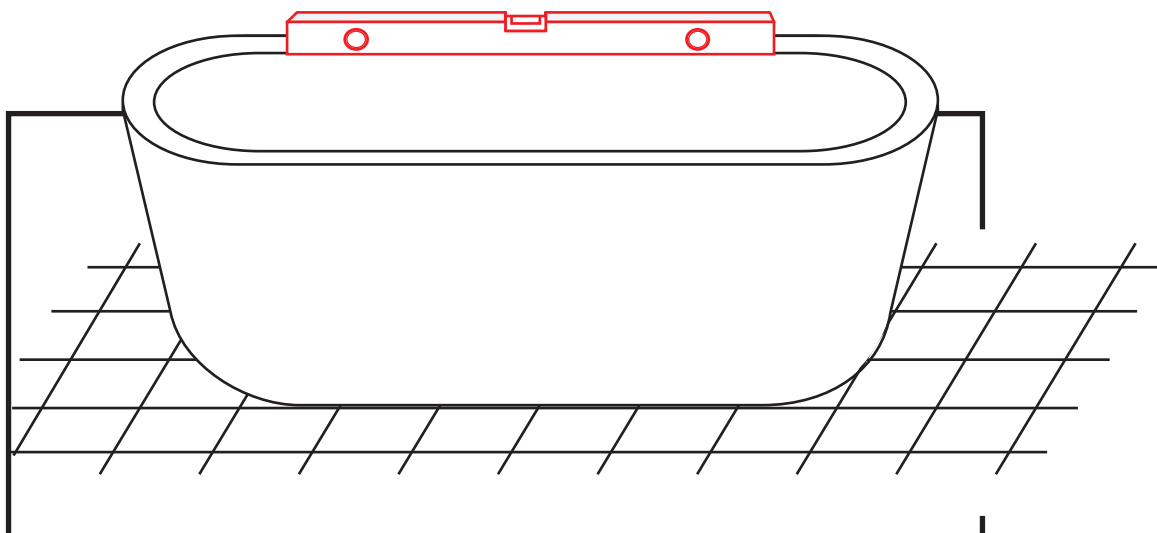
1. Podczas montażu wanna powinna być zawsze niesiona do góry nogami. Nigdy nie powinna być niesiona za panel ponieważ może zostać uszkodzona.



2. Rure odpływową znajdującą się w komplecie należy przykręcić do korka klik klak. Podczas przykręcania należy uszczelnić łączenie za pomocą silikonu tak, aby poprawić szczelność odpływu.
3. Przed docelowym montażem należy podłączyć wannę do instalacji kanalizacyjnej i sprawdzić szczelność układu odpływowego.



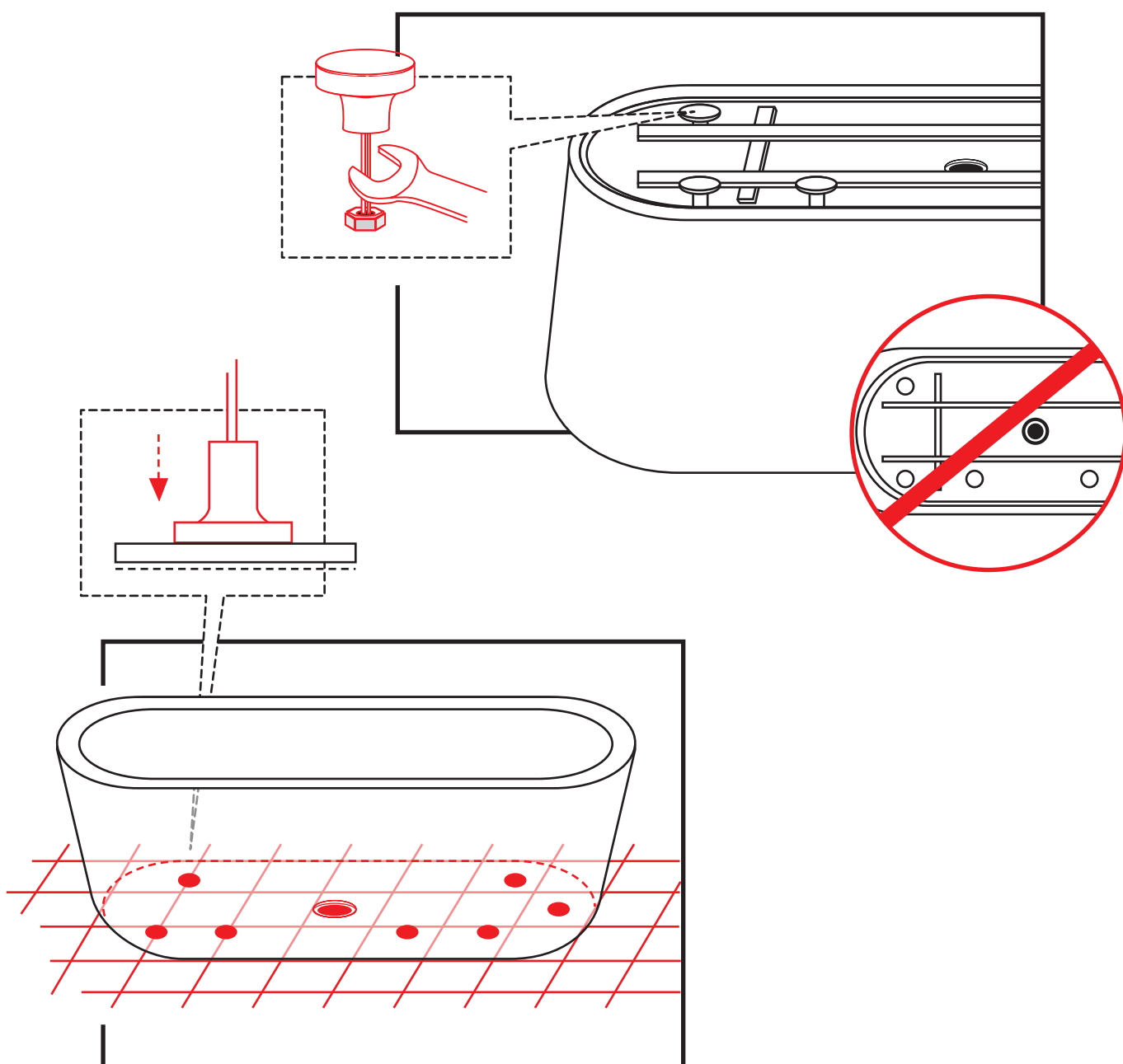
4. Po sprawdzeniu szczelności odpływu, należy ustawić wannę w jej docelowym miejscu i za pomocą poziomicy sprawdzić poziom.



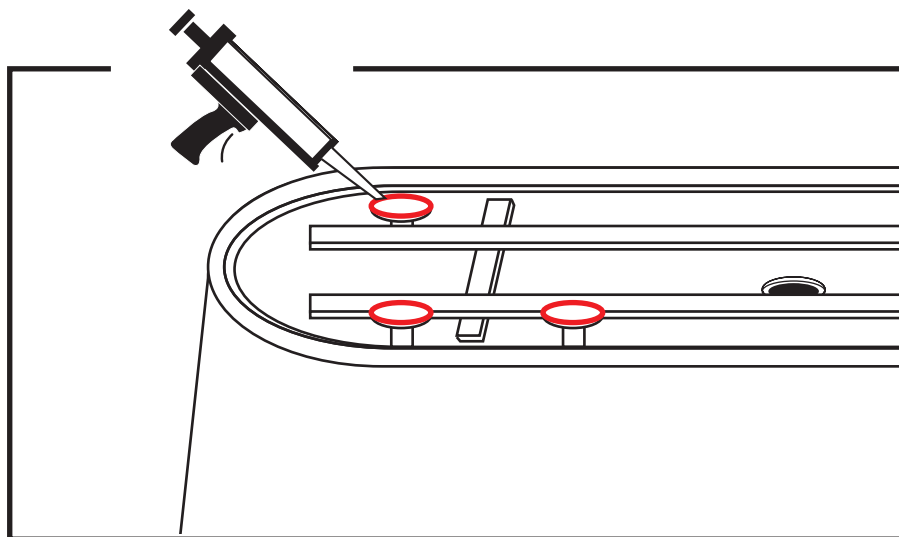
5. Po sprawdzeniu poziomu, w razie potrzeby wyregulować nóżki wanny, tak aby każda z nich dotykała posadzki w łazience. Jest to bardzo istotny punkt instalacji, ponieważ nieodpowiednie dopasowanie nóżek do podłoża może wpłynąć na uszkodzenie wanny.

WAŻNE:

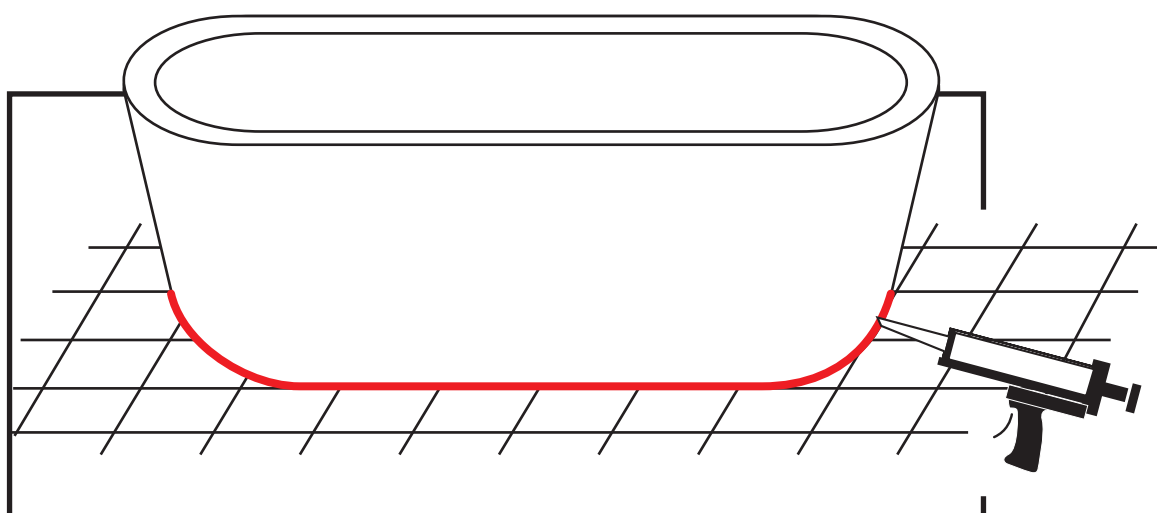
Podczas regulacji nóżek, wanna nie może być umieszczona na boku wanny, ponieważ grozi to uszkodzeniem. Należy ją przekręcić do góry nogami.



6. Po wypoziomowaniu wanny należy sprawdzić odległość boków wanny od posadzki. Odległość między posadzką a dolną krawędzią wanny powinna wynosić ok 0,4-0,6 cm, następnie po końcowym ustawieniu wanny na nóżki należy nałożyć silikon i przytwierdzić wannę do posadzki. Tak pozostawić na ok 1h.



7. Końcowym wykończeniem montażu jest umieszczenie silikonu za pomocą dozownika pomiędzy dolną krawędzią wanny a posadzką.



8. Po zakończeniu montażu, należy zdjąć folie ochronną.

CZYSZCZENIE I KONSERWACJA

- Regularna dezynfekcja chroni przed osadzaniem się kamienia i zapobiega namnażaniu bakterii na powierzchni wanny.
- Dla codziennego utrzymywania czystości, używaj zwijłonej ściereczki i delikatnego płynnego detergentu.
- Dla powierzchni akrylowych, okazjonalnie używaj specjalnych środków do czyszczenia akrylu doda on blasku i ochroni wykończenie.
- Nie używaj szorstkich czyścików, zdzieraków ani innych przedmiotów które mogłyby zarysować lub obtłuc powierzchnie wanny.
- Plamy z Farb: Użyj terpentyny lub benzyny ekstrakcyjnej,
- Czyszczenie Łąceń: Użyj plastikowej lub drewnianej szpatulki owiniętej w wilgotną ściereczkę. Nie używaj metalowych ostrzy lub szczotek.

MASSI sp z o.o.

Białuty 33B
05-870 Białuty

tel. +48 022 22 82 376
fax +48 022 22 82 378

Infolinia 0 801 007 376
e-mail: biuro@massi.pl



massi.pl