



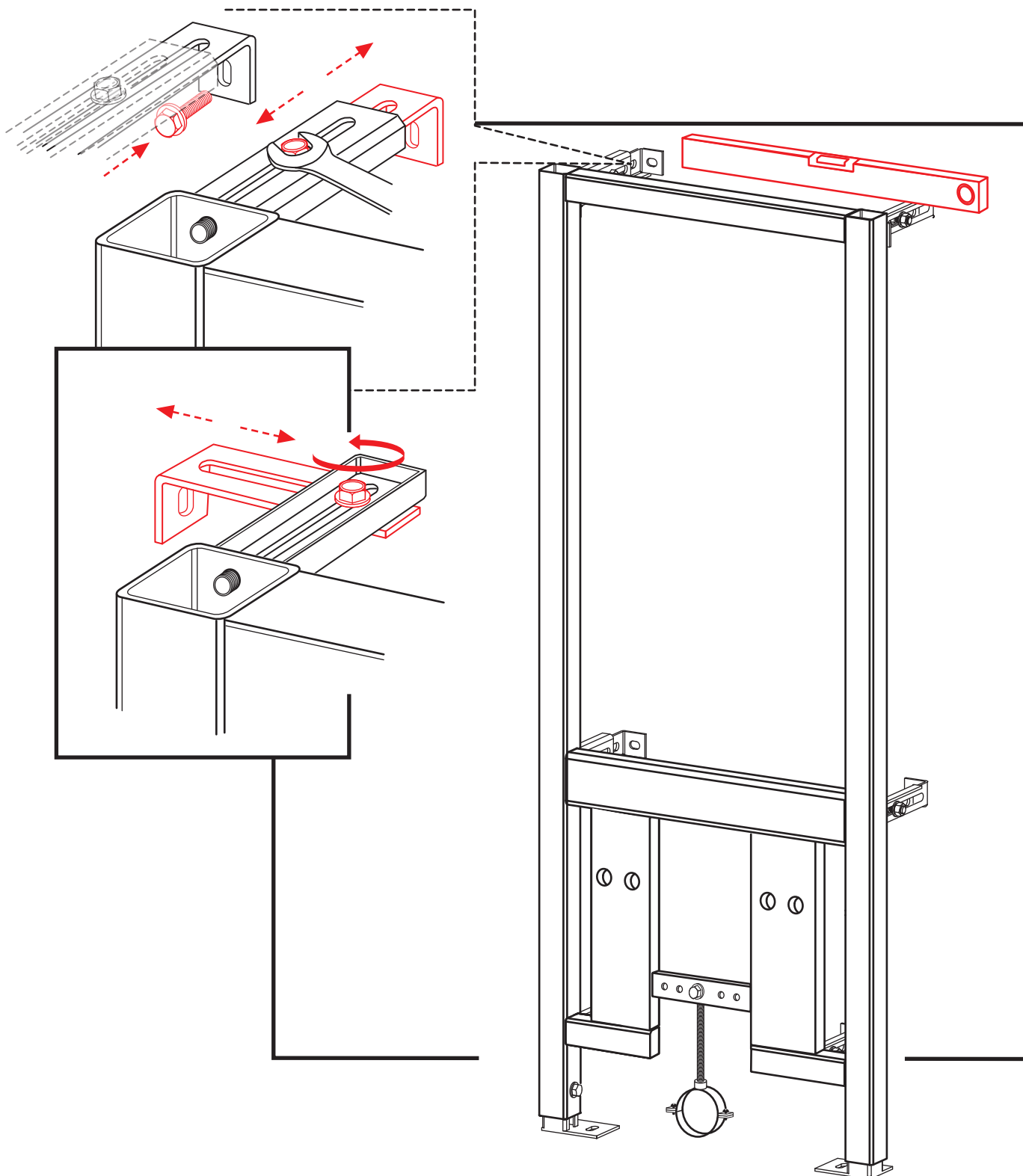
INSTRUKCJA MONTAŻU STELAŻA DO BIDETU



1. Stelaż wy poziomować równoległe do ściany.
2. Ustawić odległość stelaża od ściany za pomocą mocowań.

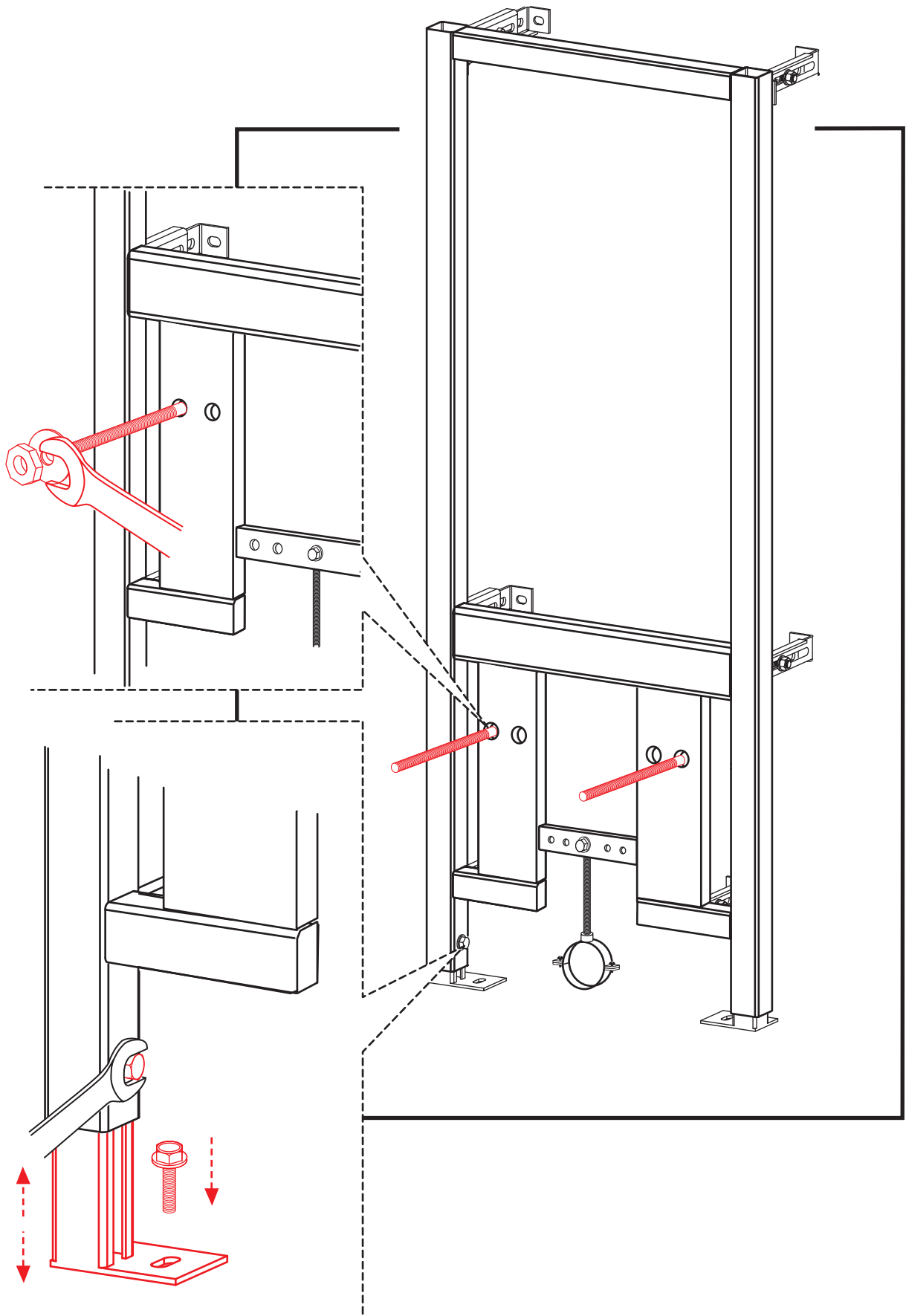
WAŻNE:

W razie potrzeby stelaż można zamontować narożnie do ściany za pomocą mocowań.

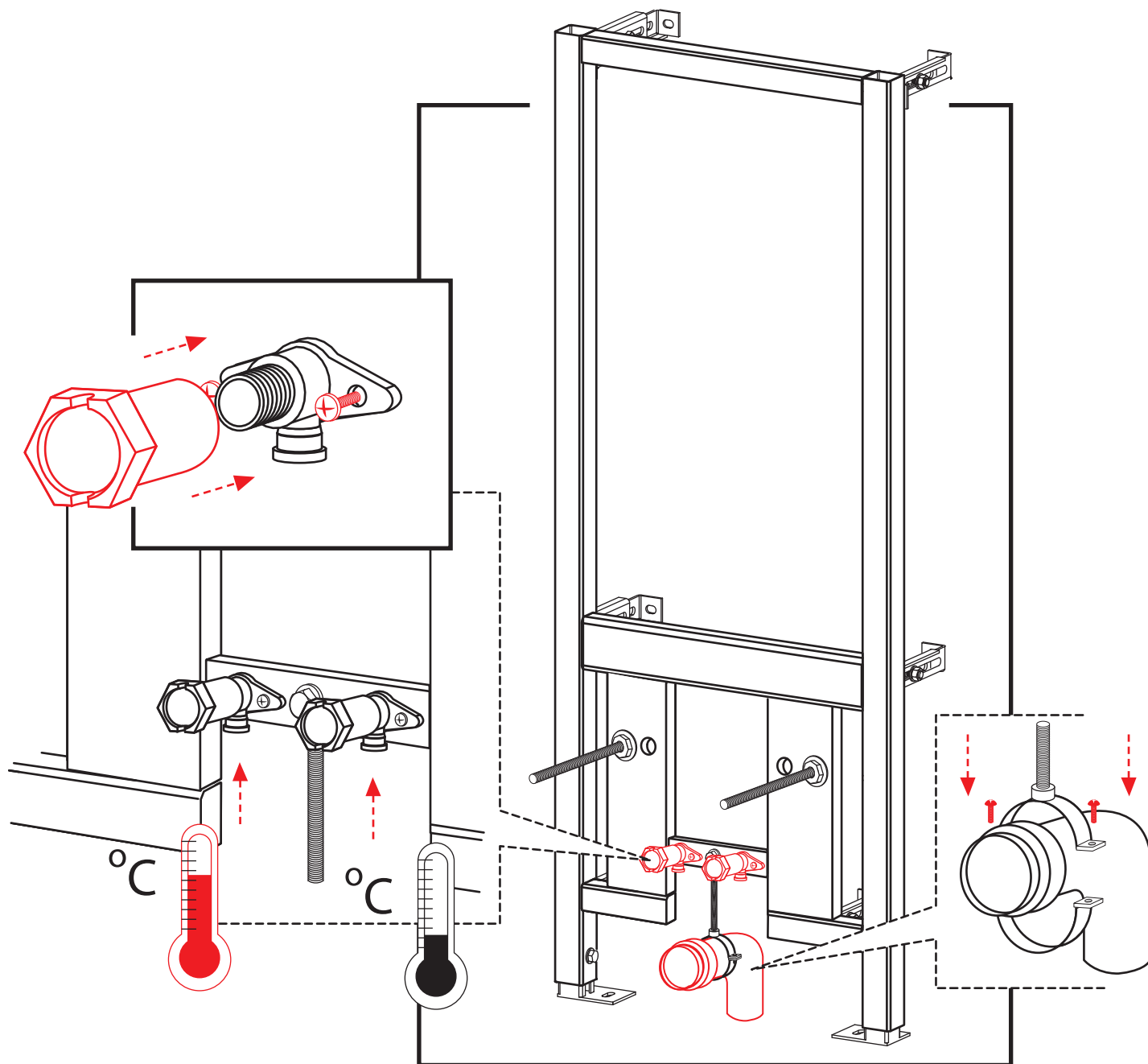


3. Przykręcić śruby mocujące do otworów w stelażu w zależności od szerokości rozstawu mocowań na śruby w bidecie.

4. Następnie wyregulować wysokość stelaża i przykręcić go do podłoża oraz ściany.



5. Do stelaża przykręcić rurę odpływową oraz rury zasilające baterię bidetową w wodę.



MASSI sp z o.o.
Białuty 33B
05-870 Białuty

tel. +48 022 22 82 376
fax +48 022 22 82 378

Infolinia 0 801 007 376
e-mail: biuro@massi.pl



massi.pl