

massi

Instrukcja montażu DRZWI PRYSZNICOWYCH MOSA



KONSERWACJA I UWAGI

Czyść regularnie przesuwnice i rolki.

Do czyszczenia używaj tylko ciepłej wody z mydłem i wilgotnej szmatki albo gąbki o regularnych kształtach.

NIE UŻYWAJ :

Proszków do czyszczenia, chemicznych detergentów i areozoli czyszczących.

Mogą one uszkodzić powierzchnie nie których elementów drzwi prysznicowych.

Nie wkładaj rąk pomiędzy szklane drzwi kiedy je przesuwasz lub zamykasz.

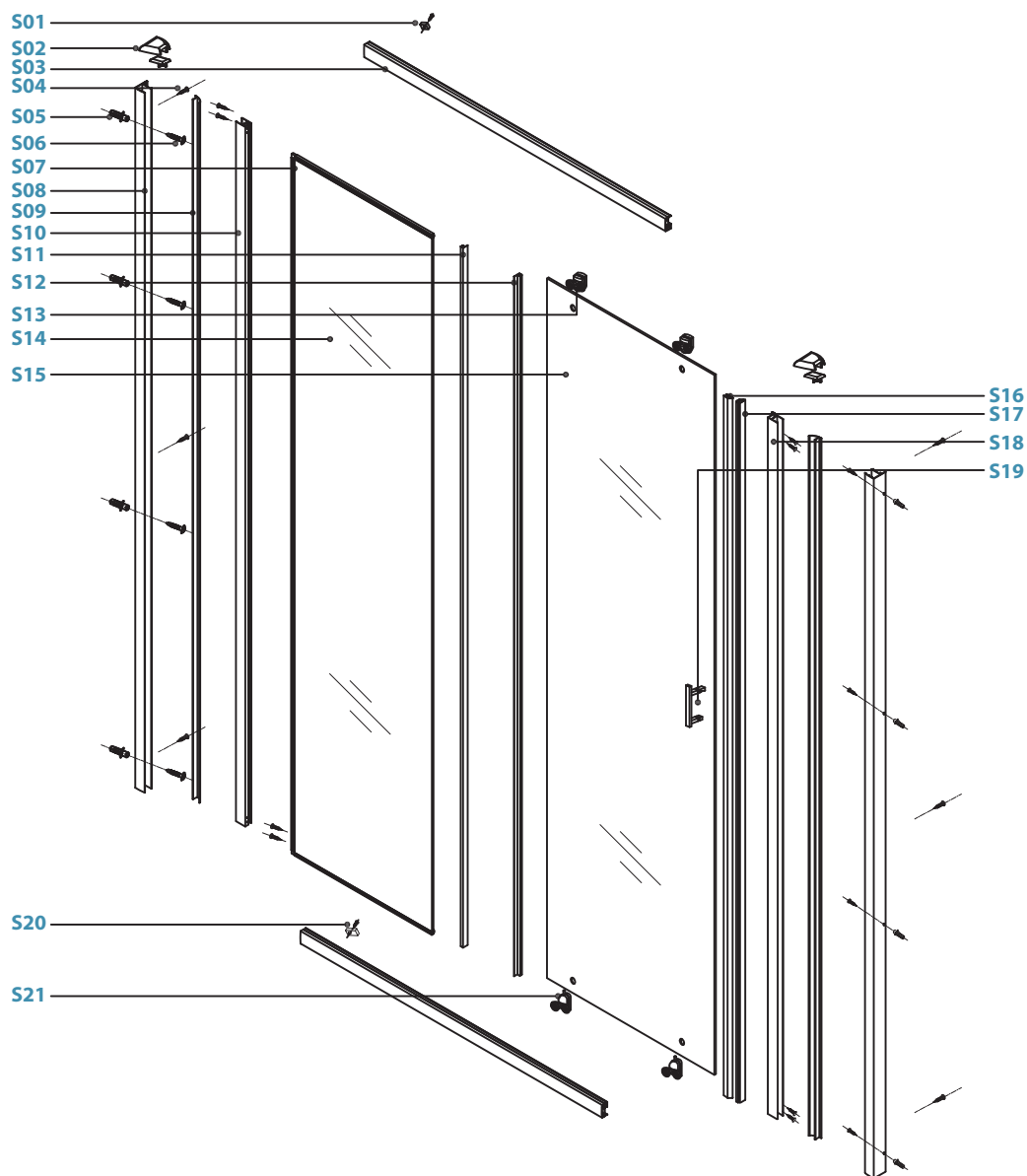
Nie wspinasz się na drzwi prysznicowe.

Nie wieszaj ciężkich przedmiotów na drzwiach prysznicowych.

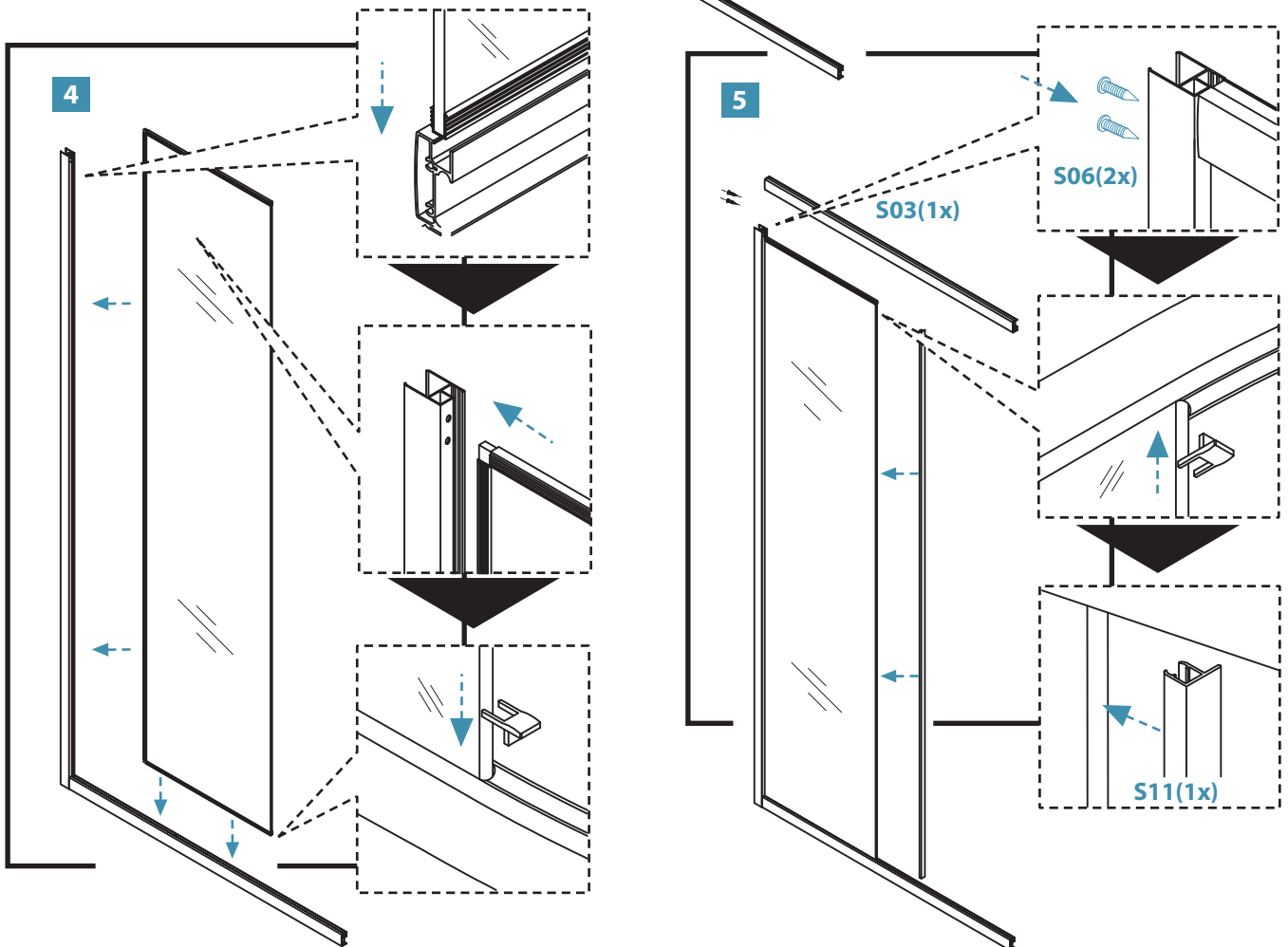
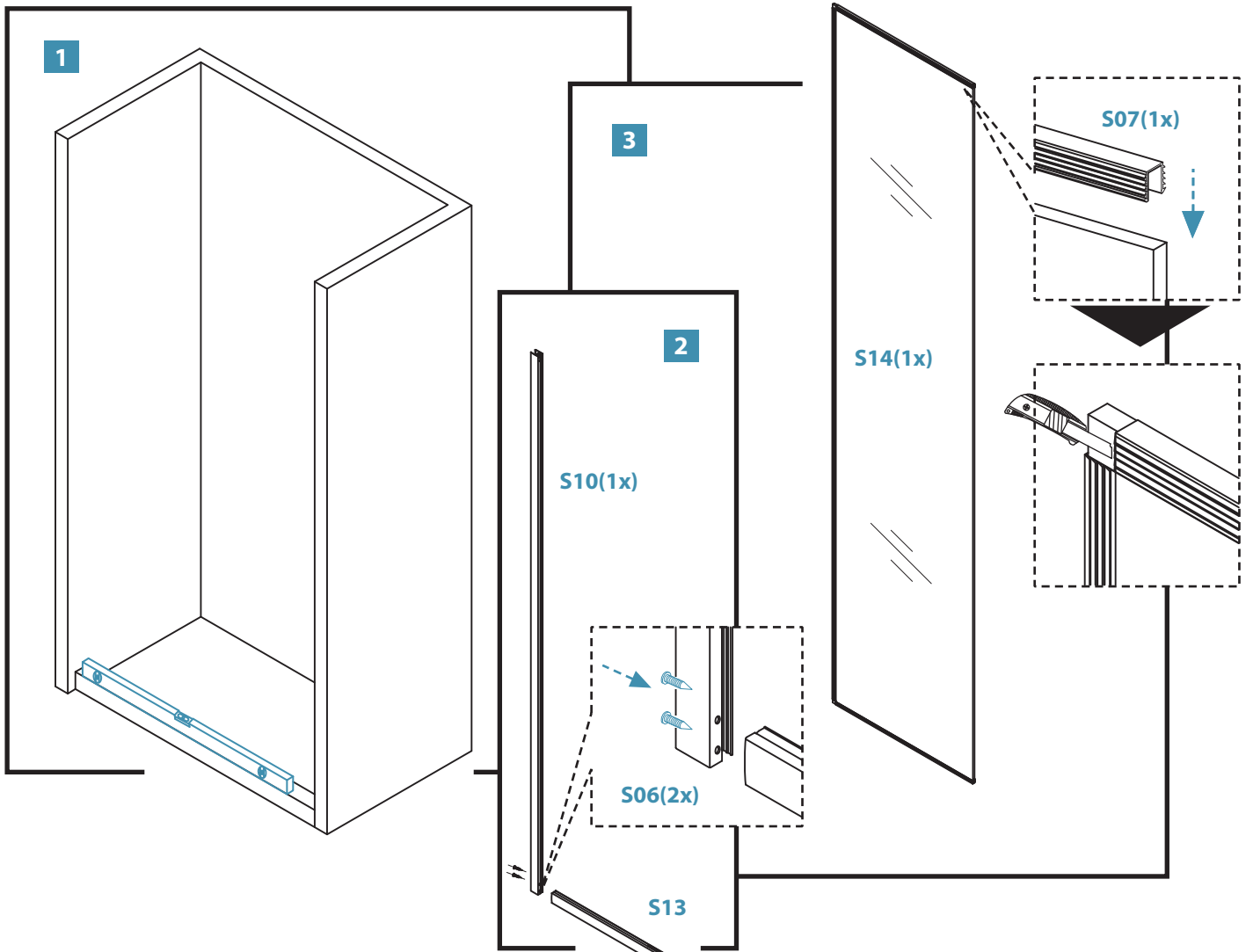
SPRAWDŹ DRZWI PRZED MONTAŻEM:

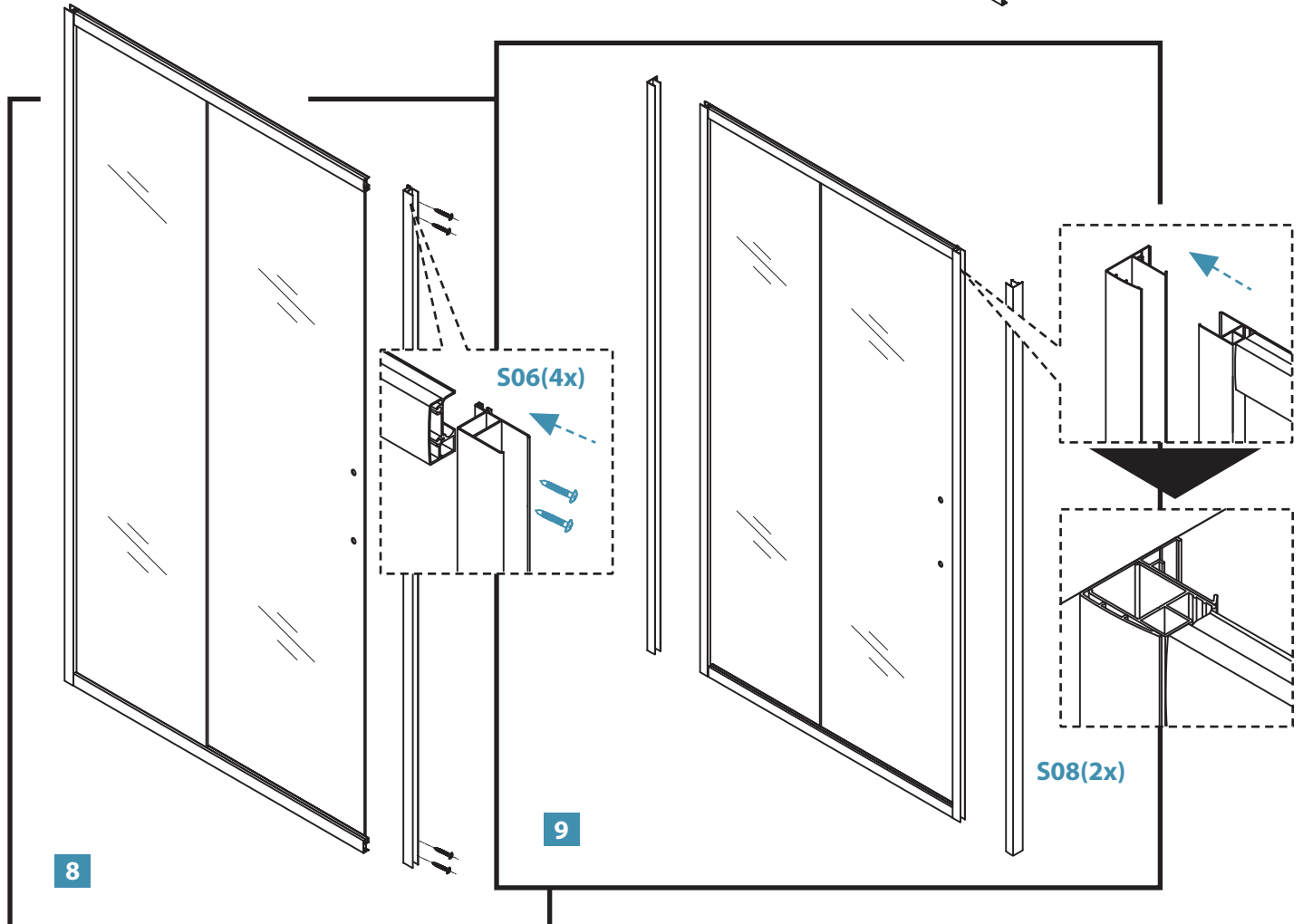
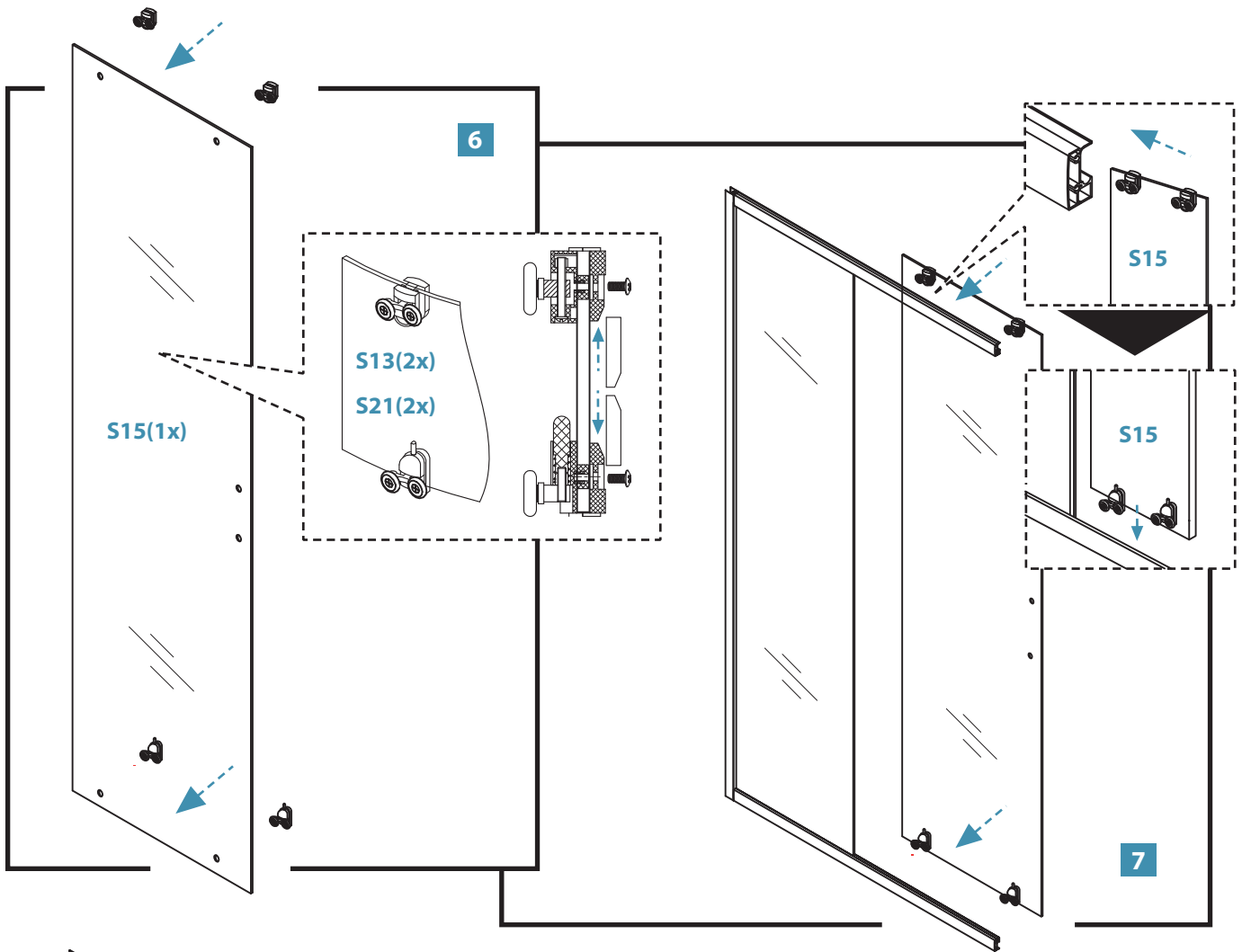
Każdy zauważony defekt, powinien być zgłoszony do sprzedawcy

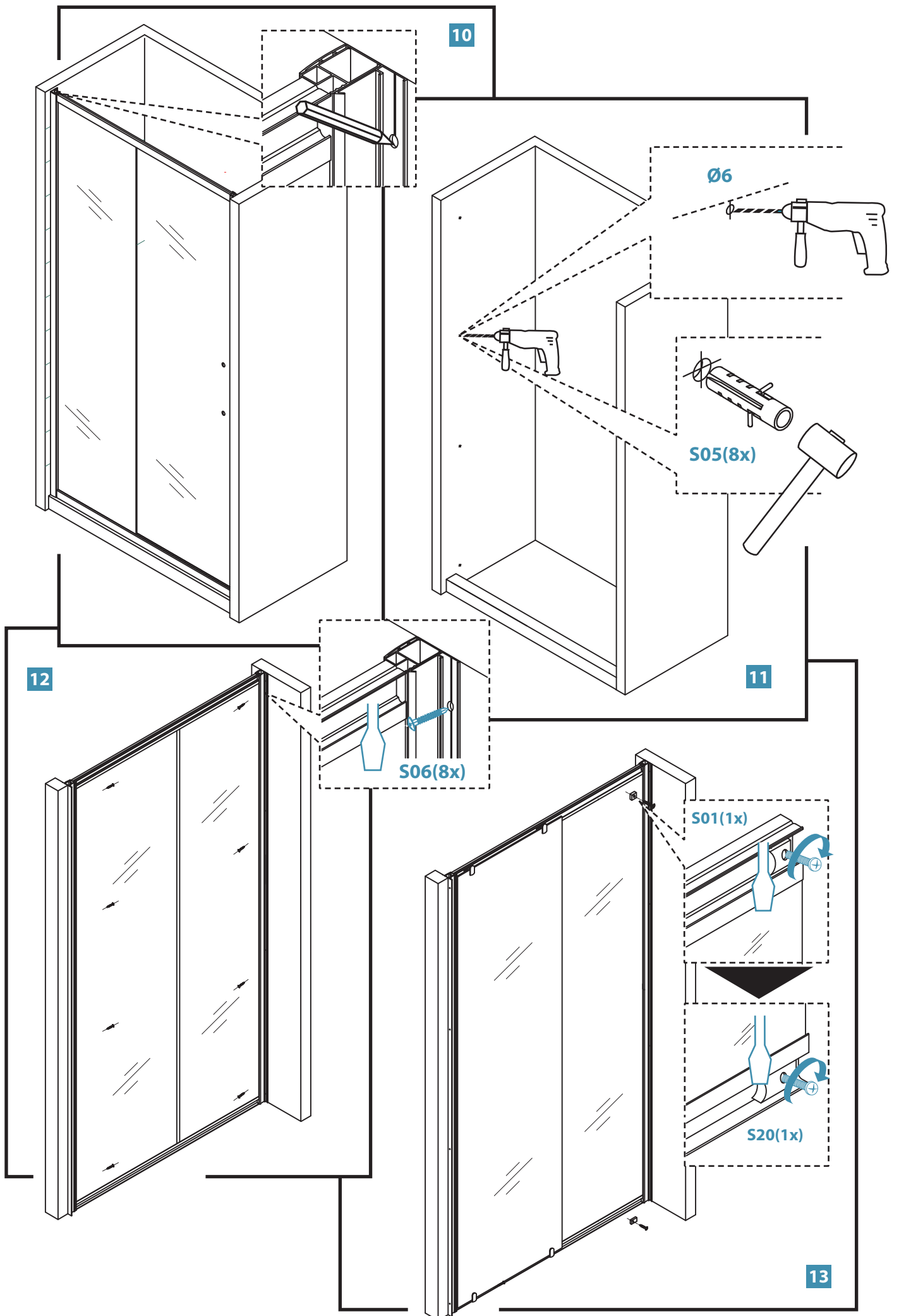
Reklamacje defektów będą uznawane jedynie przed instalacją drzwi prysznicowych.

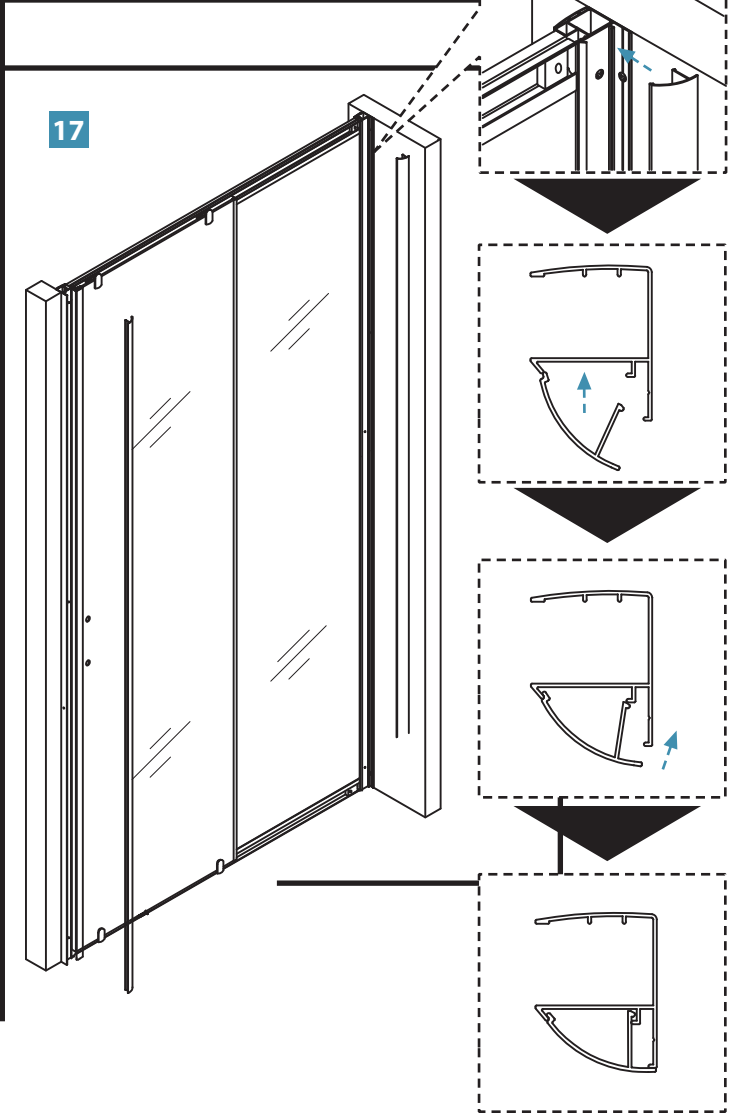
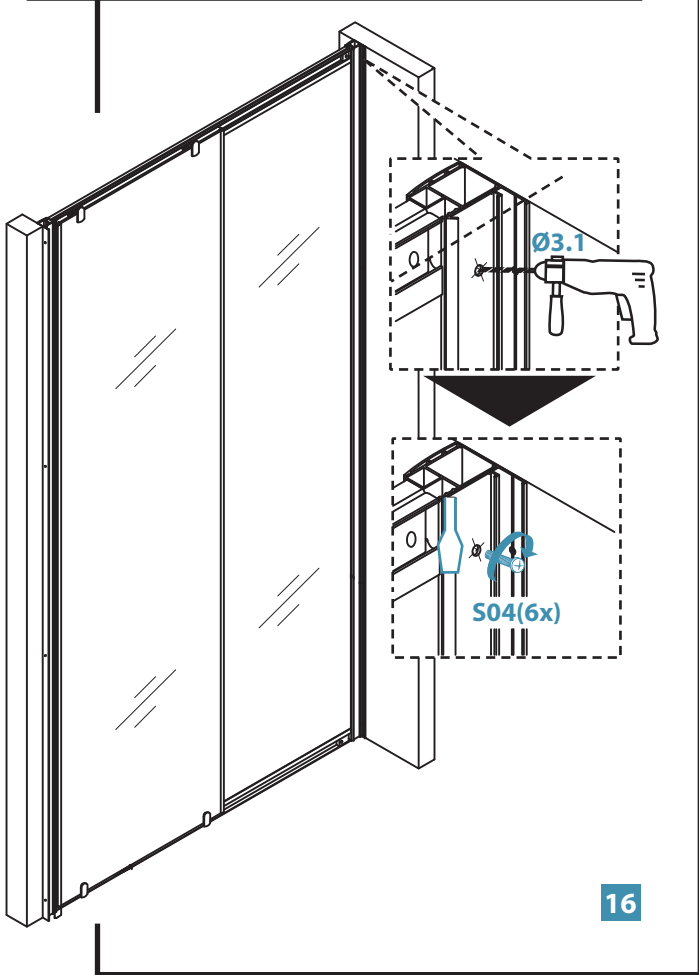
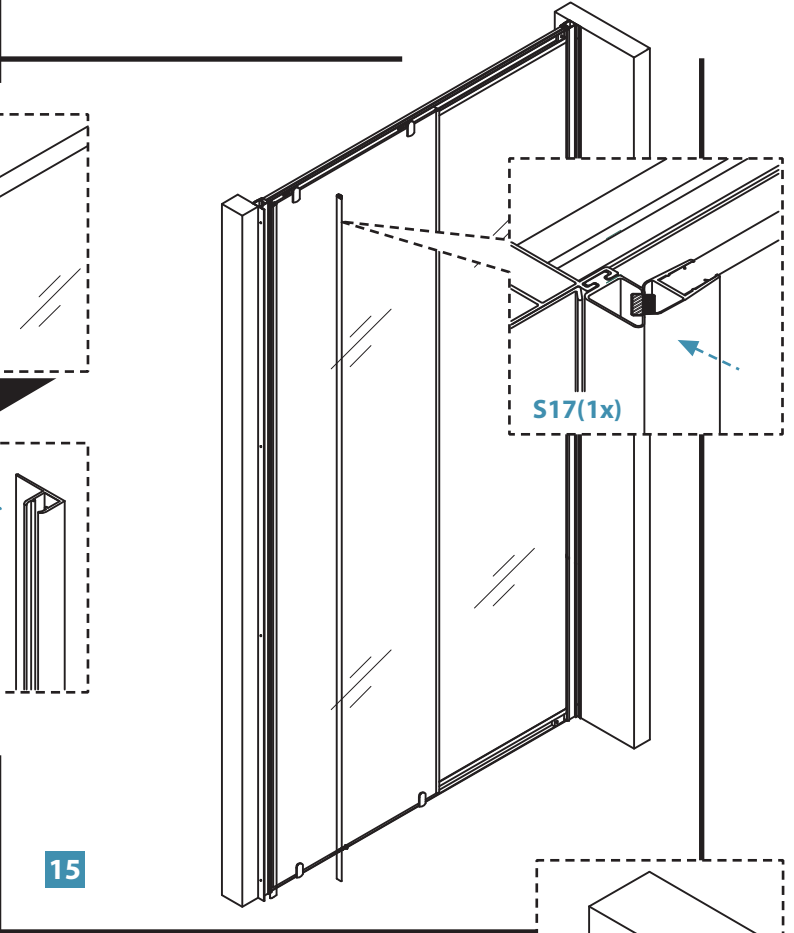
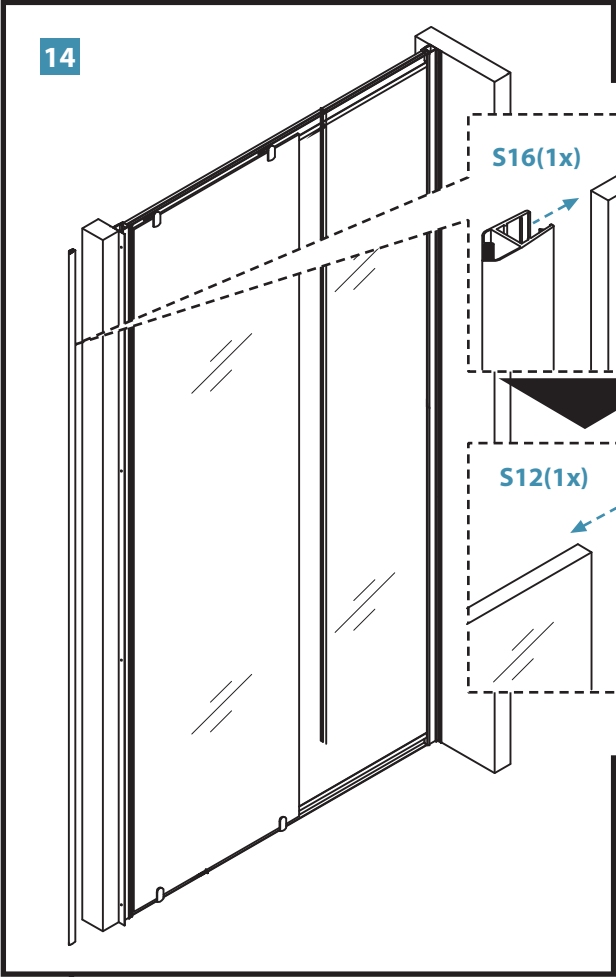


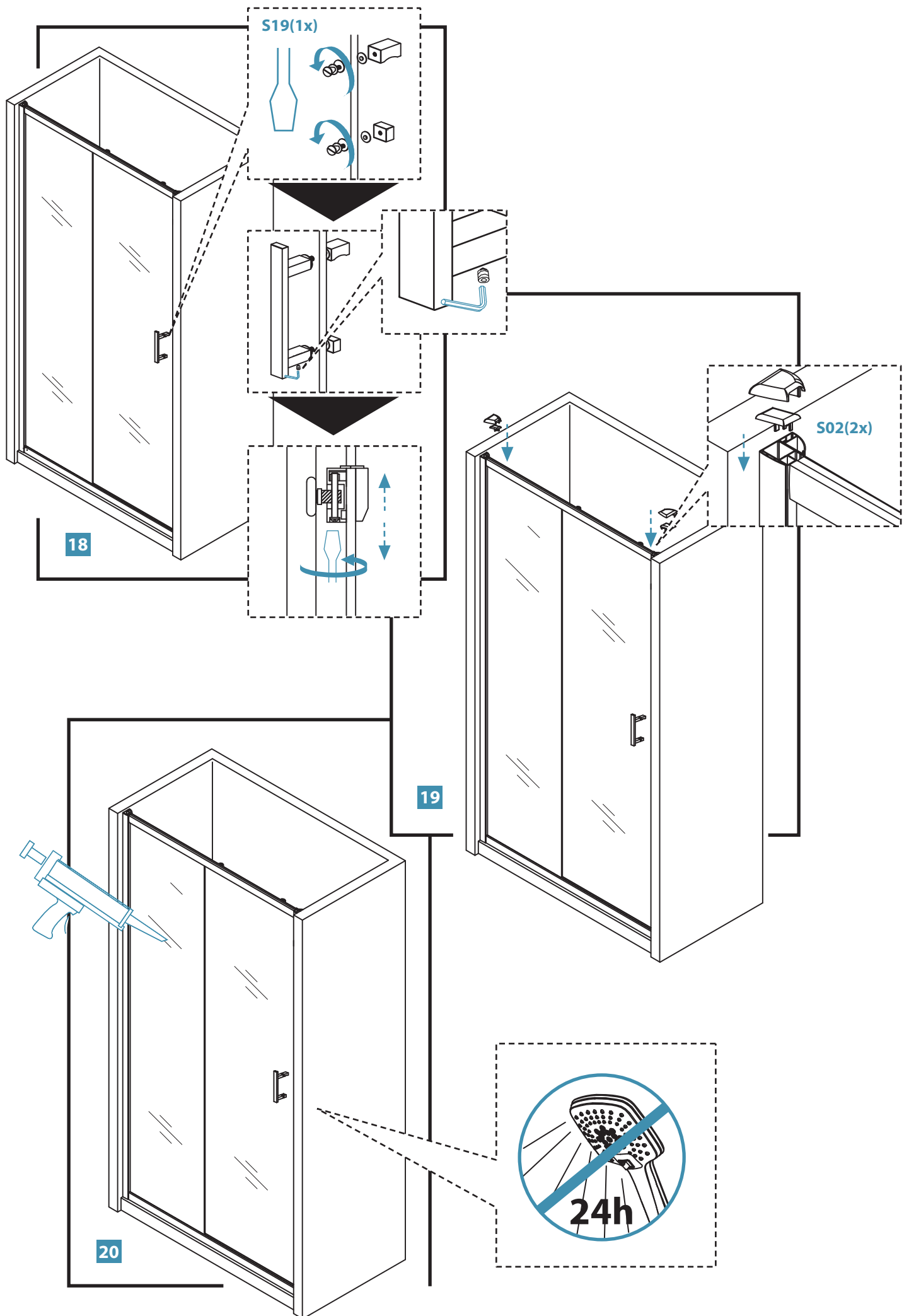
 1x 1x	 2x 2x	 6x	 8x	 16x	 1x	 1x 1x
 1x	 1x	 2x	 1x	 1x	 1x	 2x











PO USZCZELNIENIU, NIE UŻYWAĆ KABINY PRZEZ 24 GODZINY

MASSI Sp. z o.o.

Białuty 33B
05-870 Białuty

tel. +48 022 22 82 376
fax +48 022 22 82 378

Infolinia 0 801 007 376
e-mail: biuro@massi.pl



massi.pl