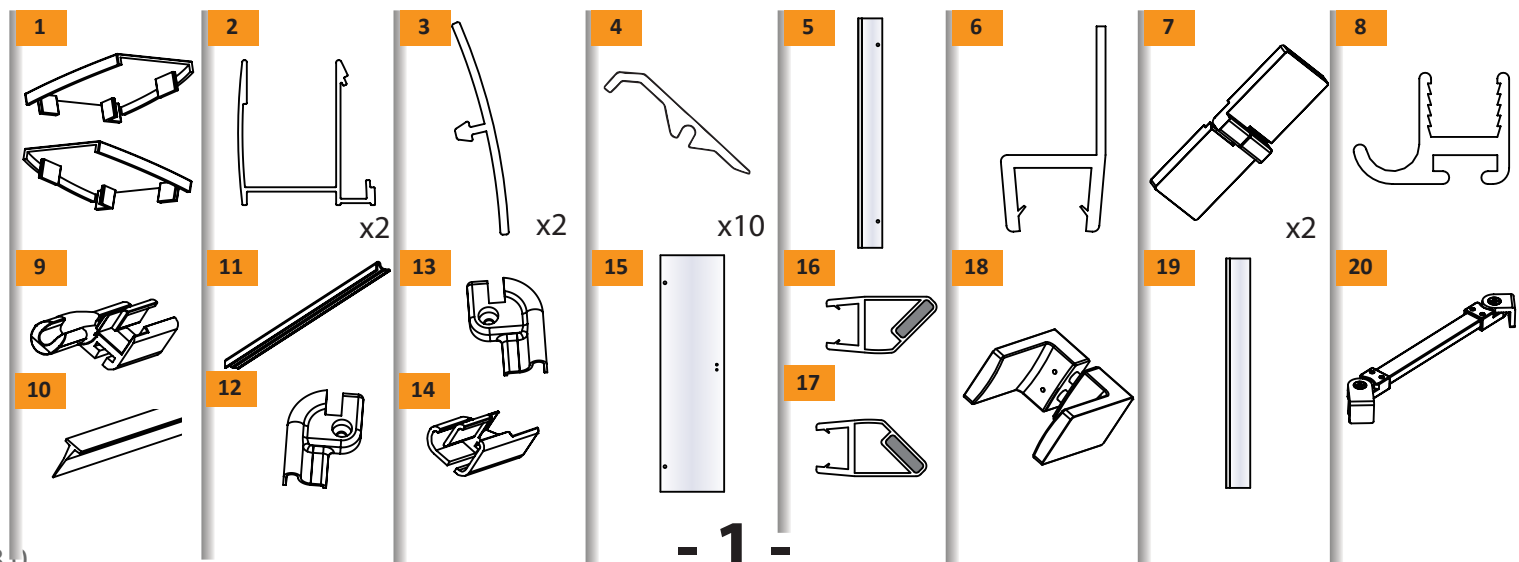
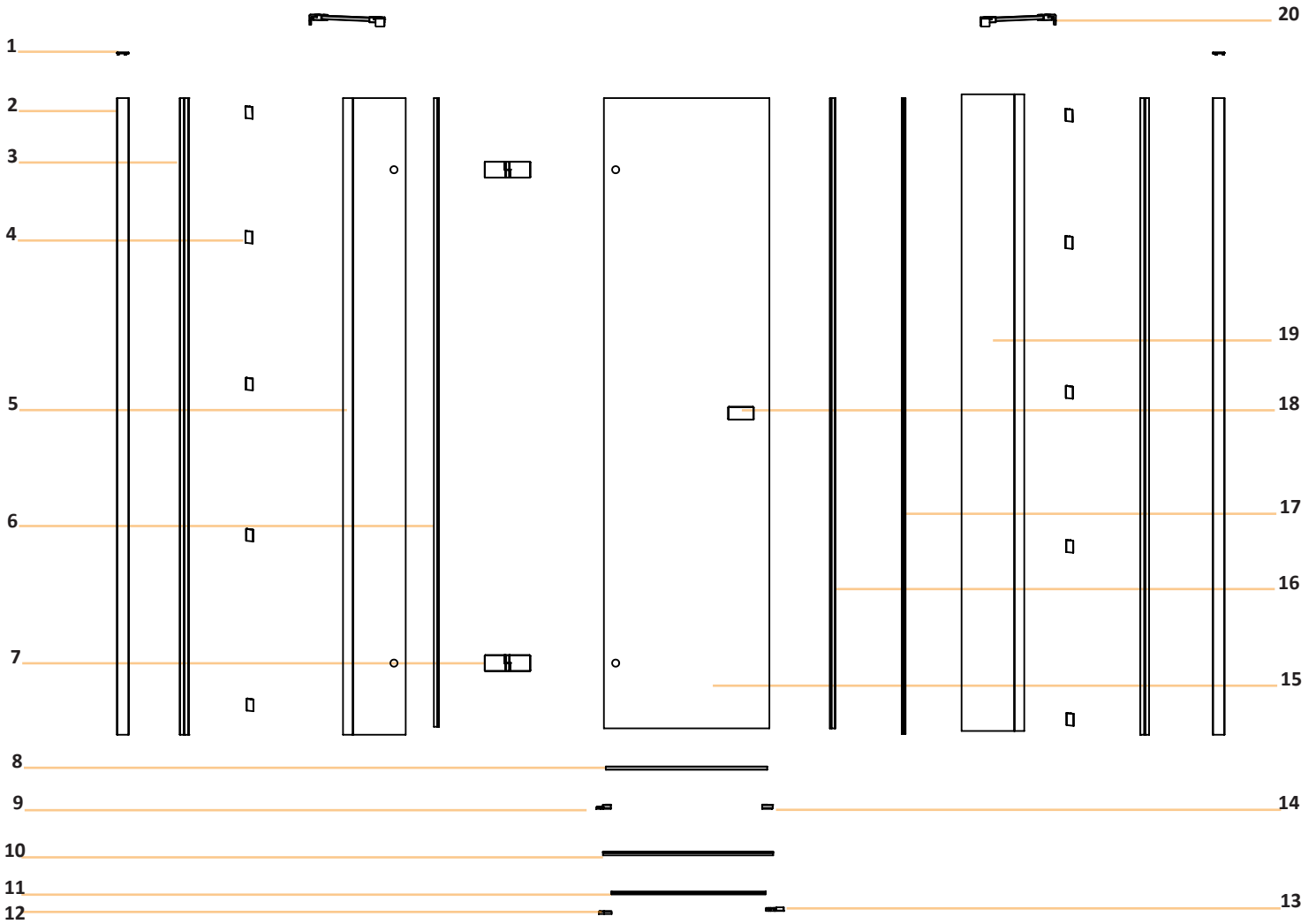
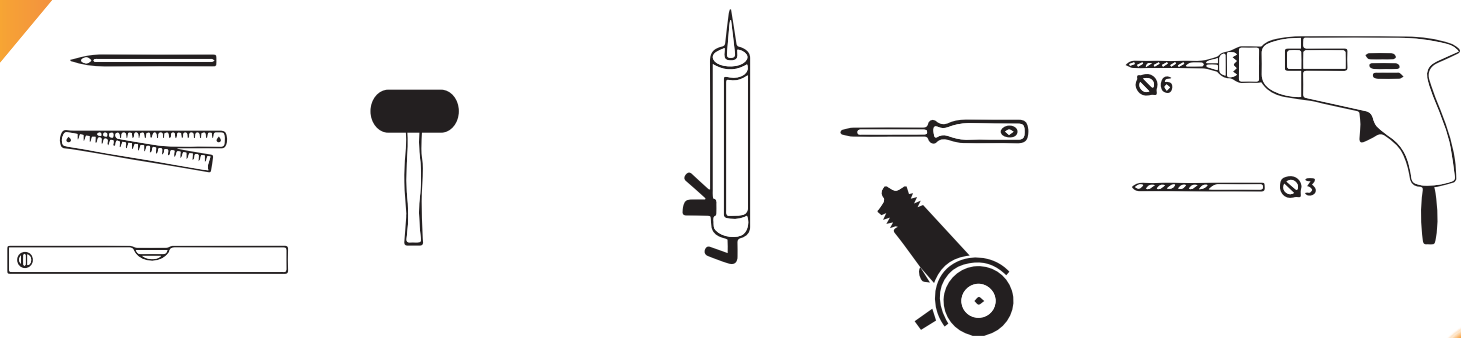


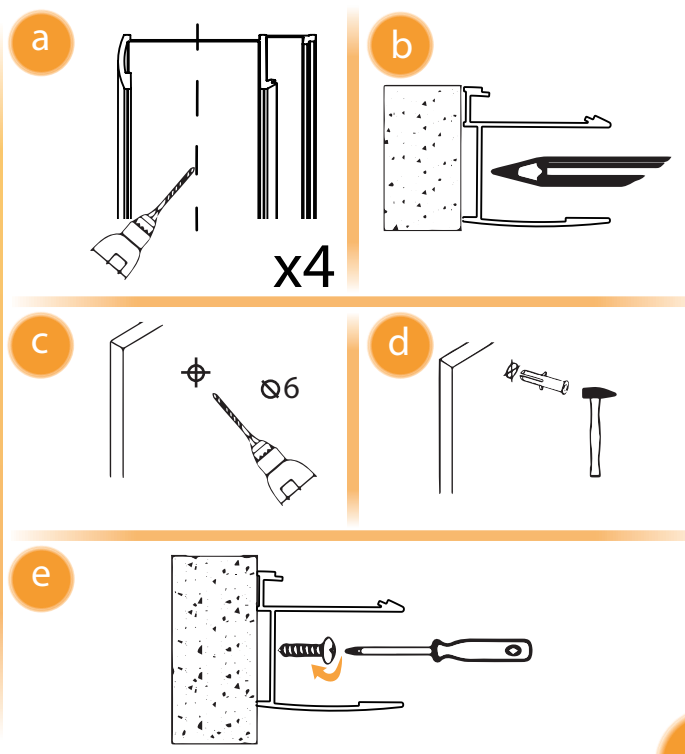
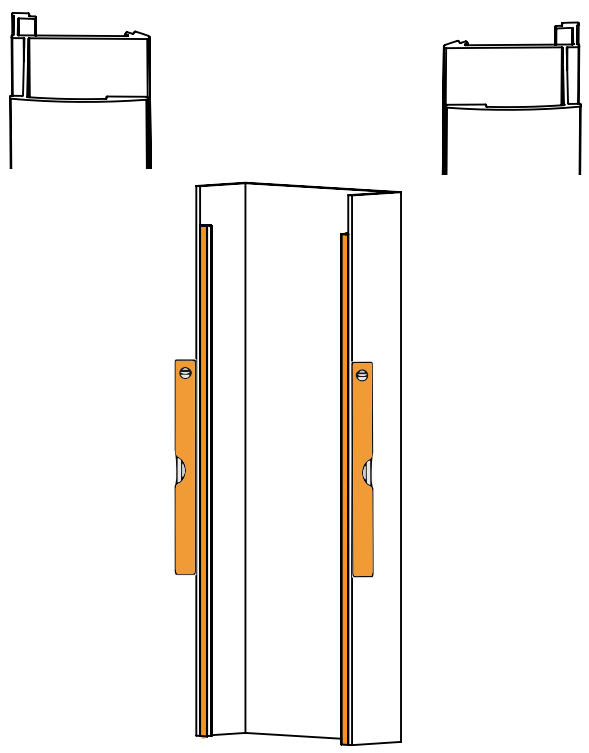


REFLEXA

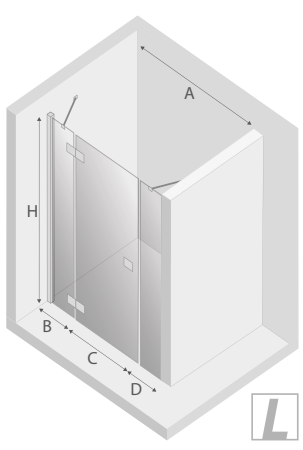




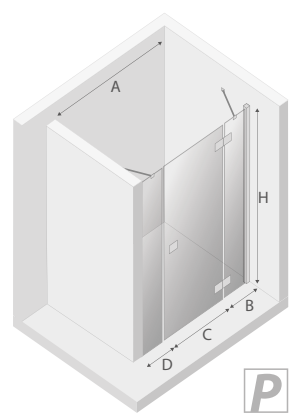
1



2



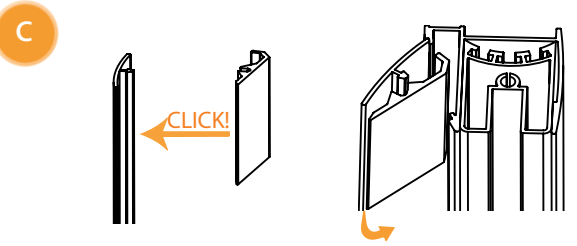
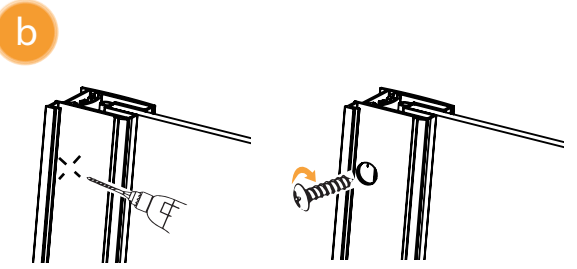
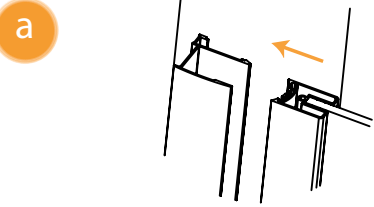
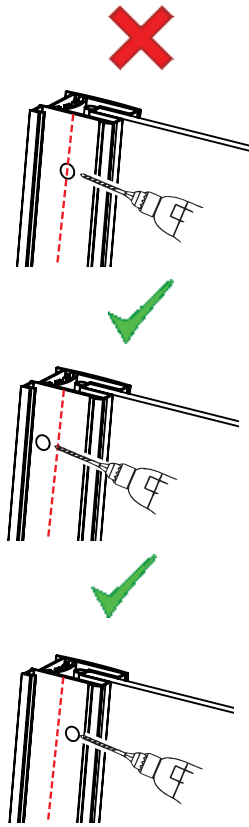
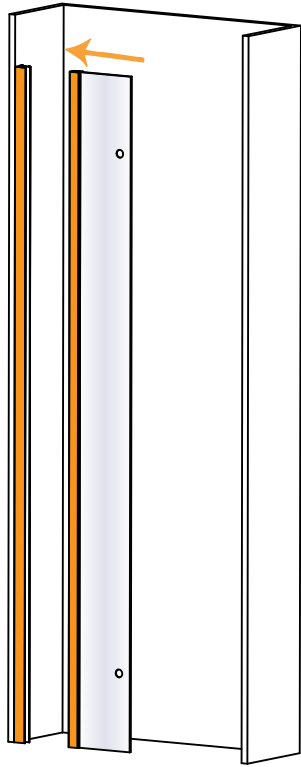
L



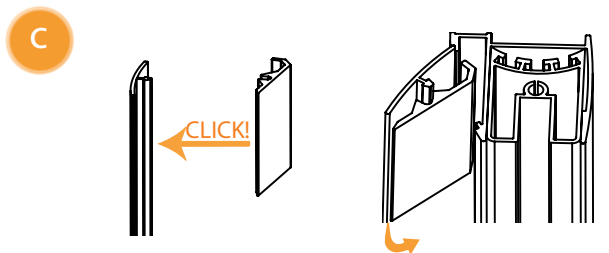
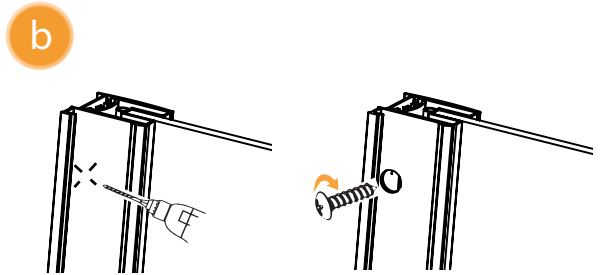
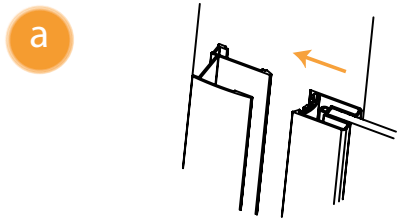
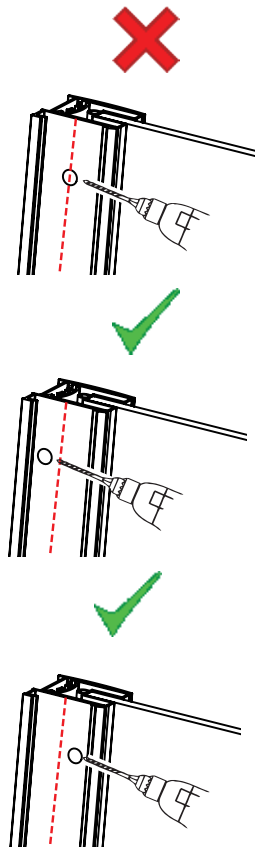
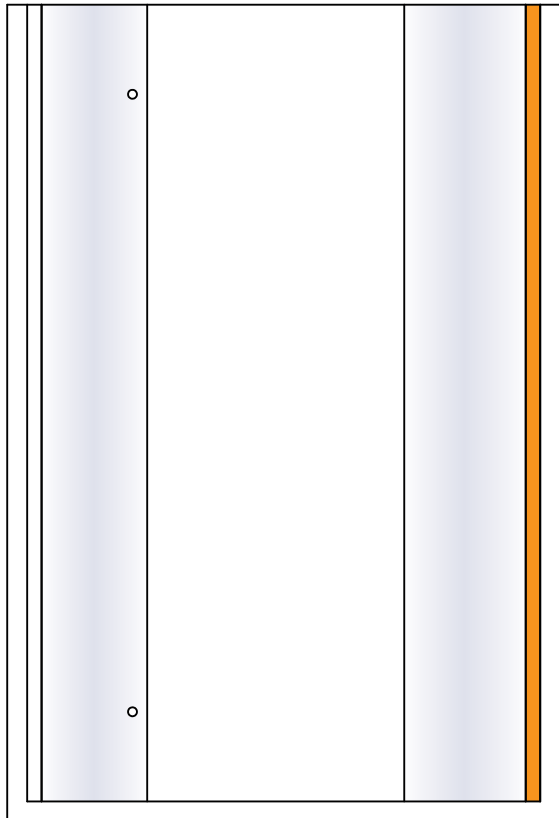
P

		A	B	C	D	H
EXK-1284/EXK-0001	110x200 L	109-111,5	21	63	24,5	200
EXK-1285/EXK-0001	110x200 P	109-111,5	21	63	24,5	200
EXK-1208/EXK-0002	130x200 L	129-131,5	31	63	34,5	200
EXK-1209/EXK-0002	130x200 P	129-131,5	31	63	34,5	200
EXK-1210/EXK-0003	150x200 L	149-151,5	41	63	44,5	200
EXK-1211/EXK-0003	150x200 P	149-151,5	41	63	44,5	200
EXK-1212/EXK-0004	170x200 L	169-171,5	51	63	54,5	200
EXK-1213/EXK-0004	170x200 P	169-171,5	51	63	54,5	200

3

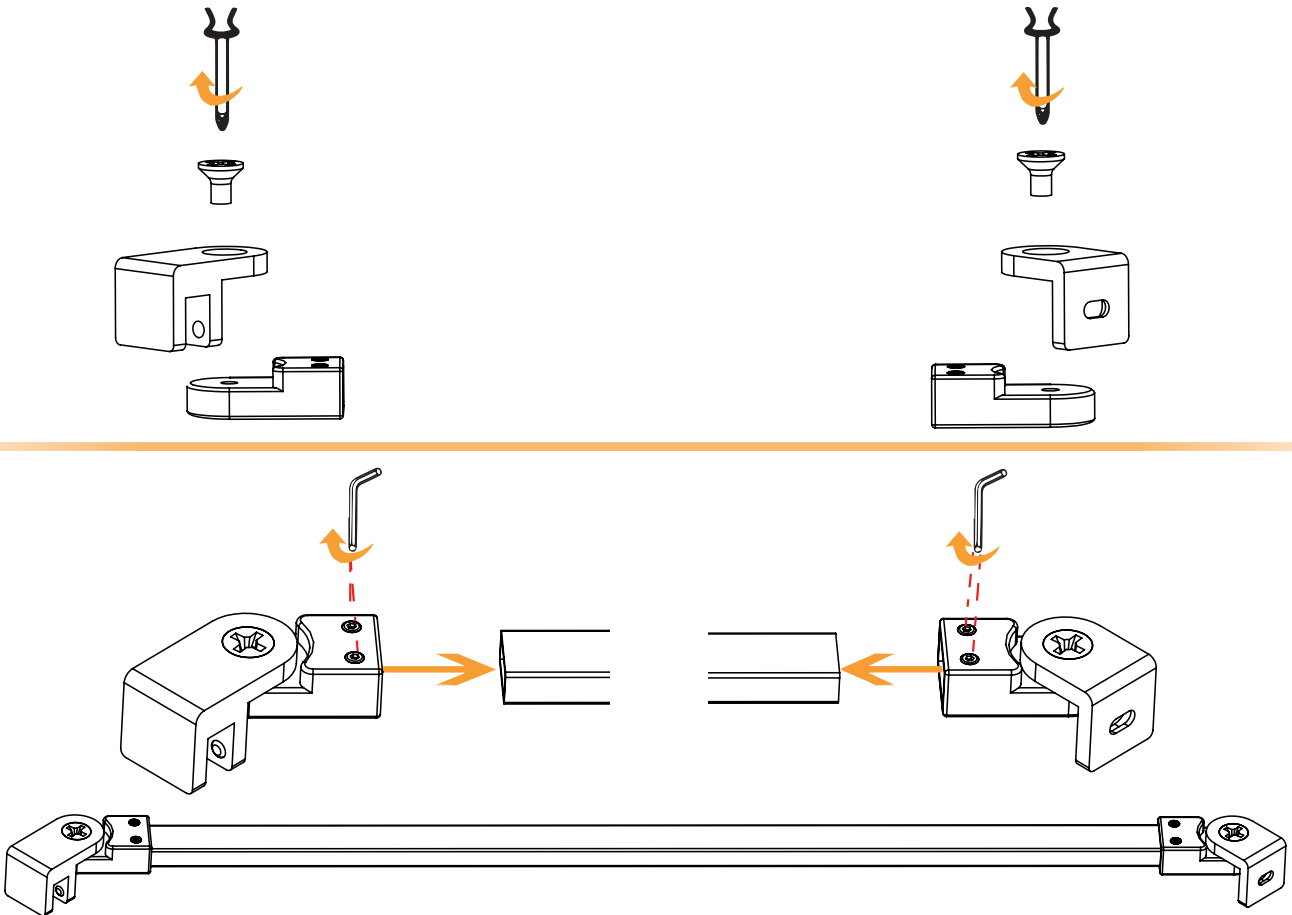
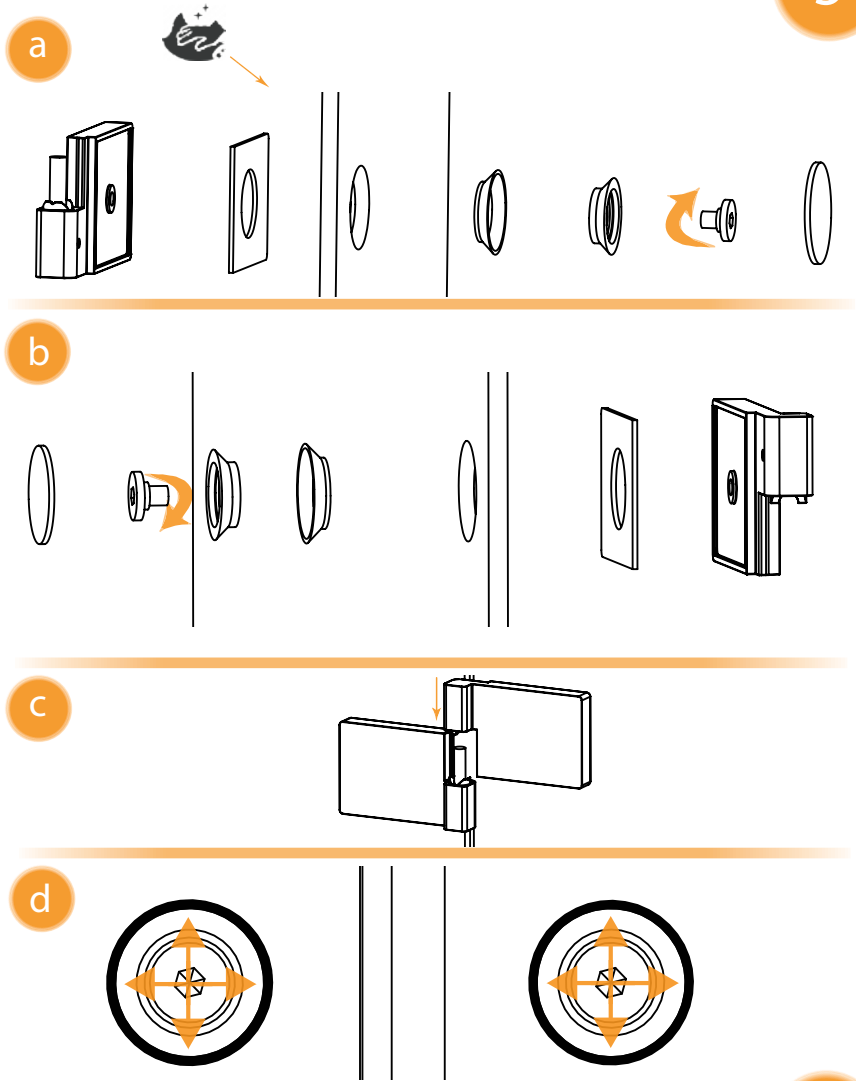
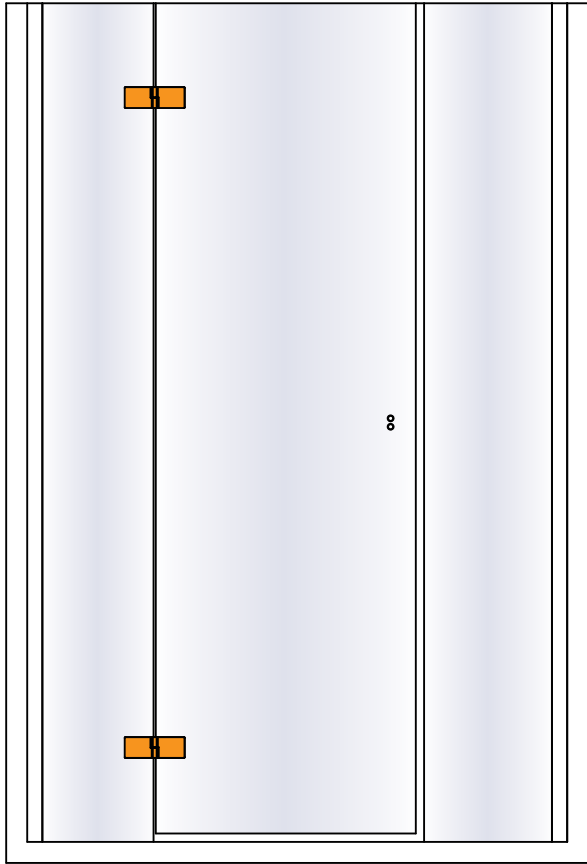


4

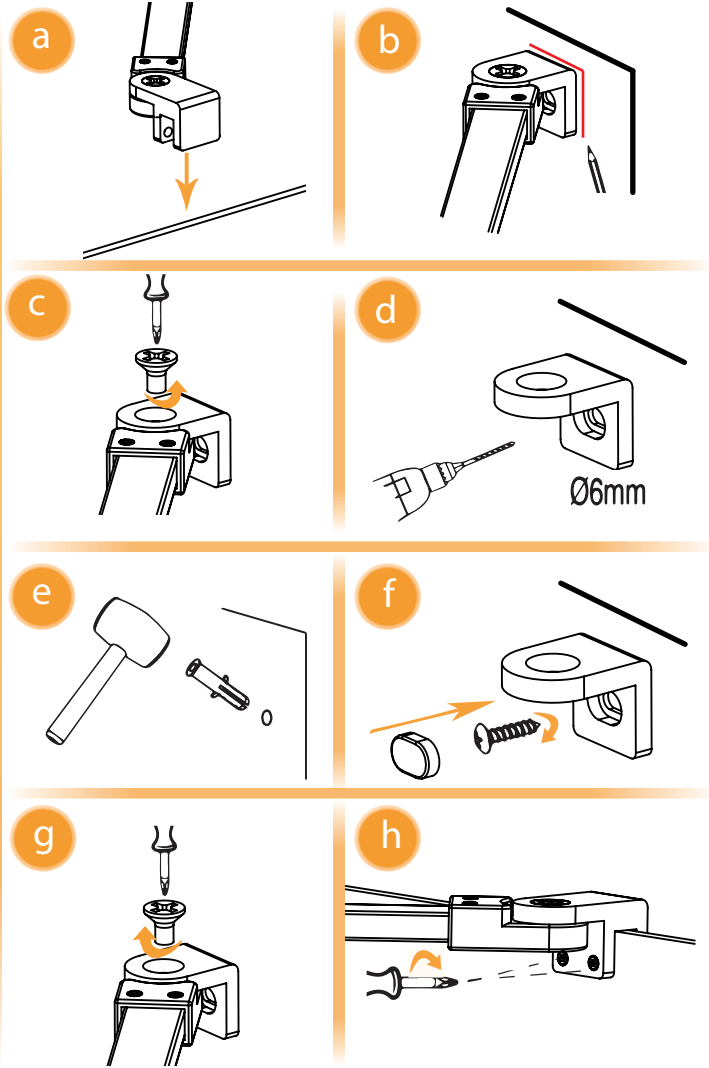
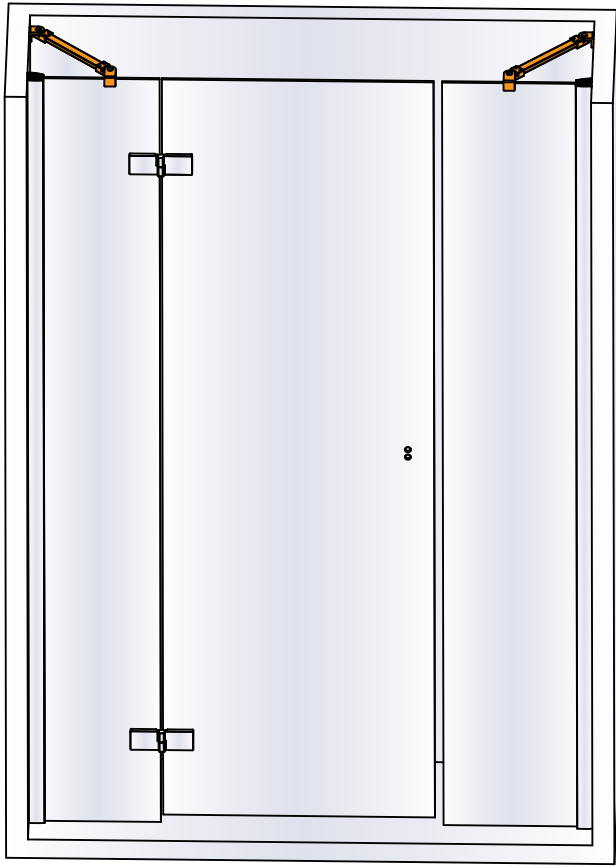




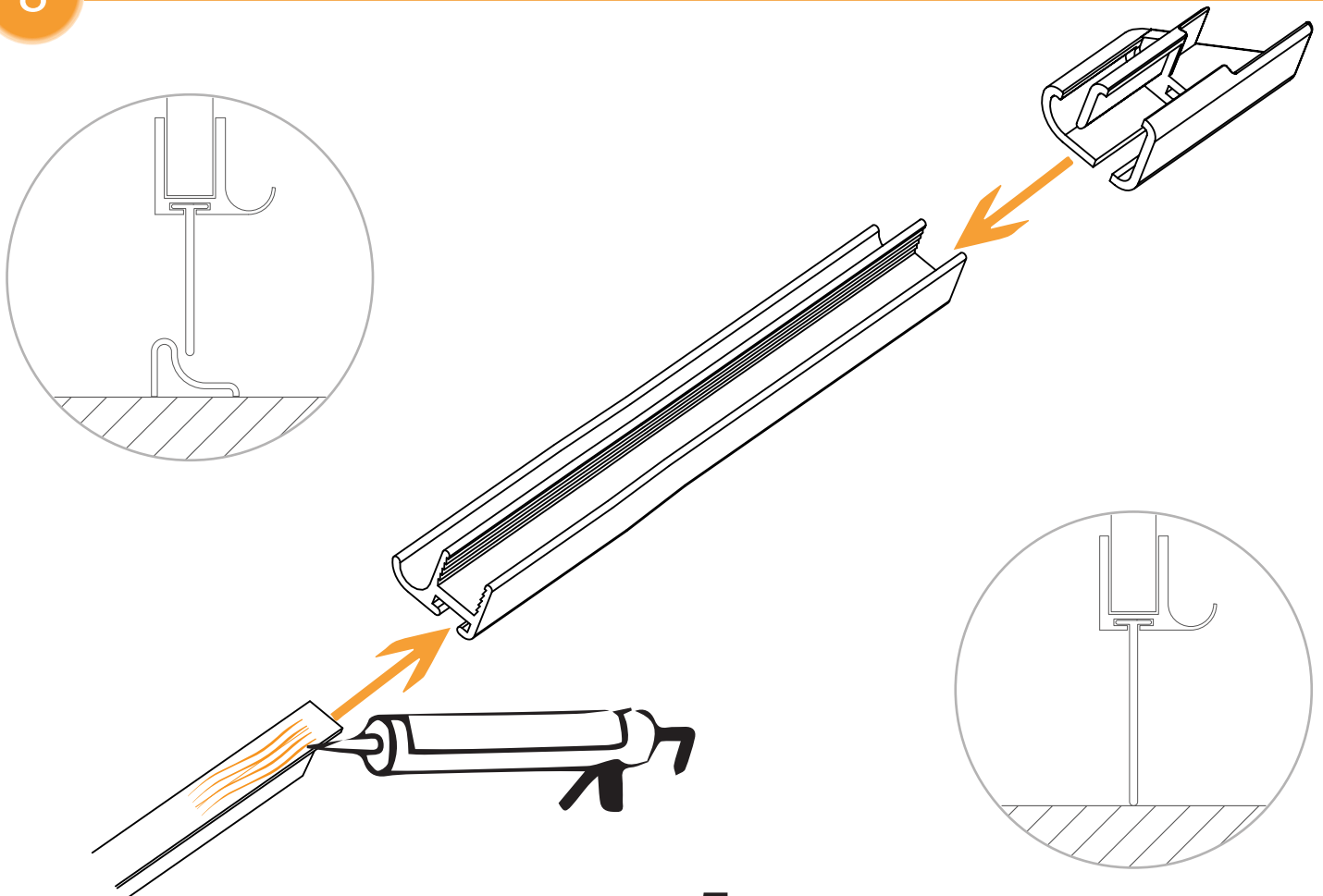
INSIDE

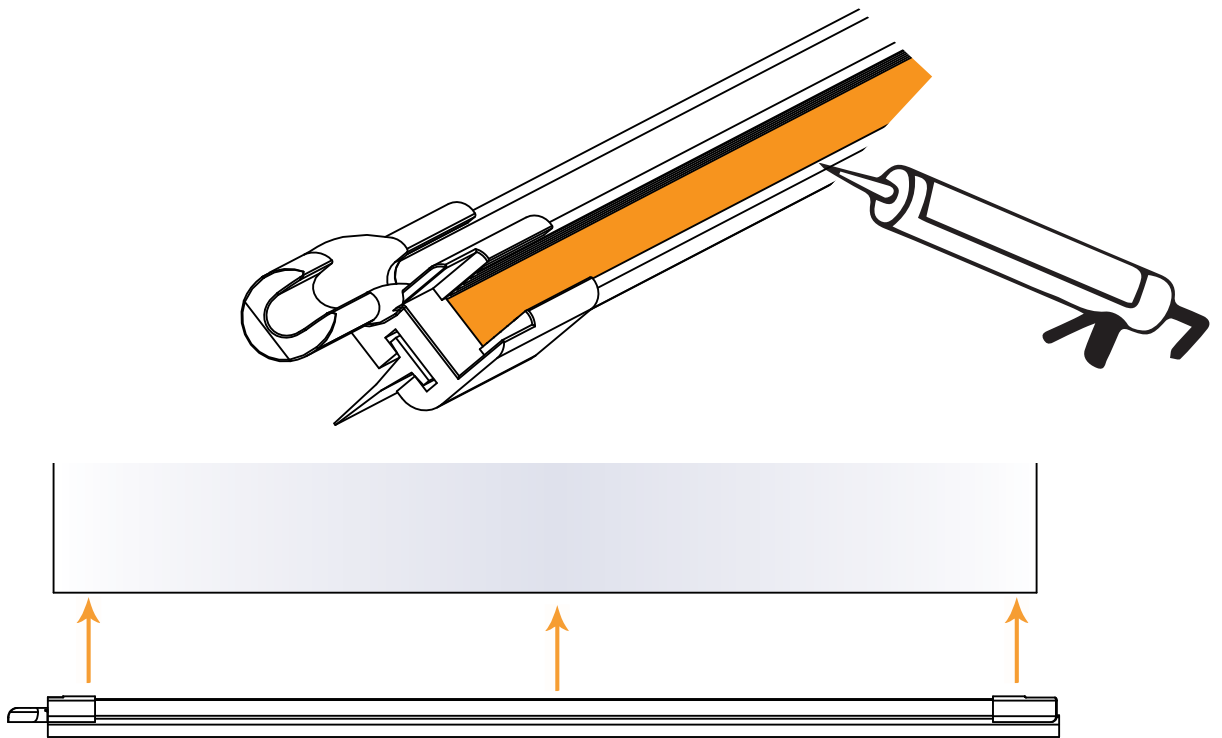
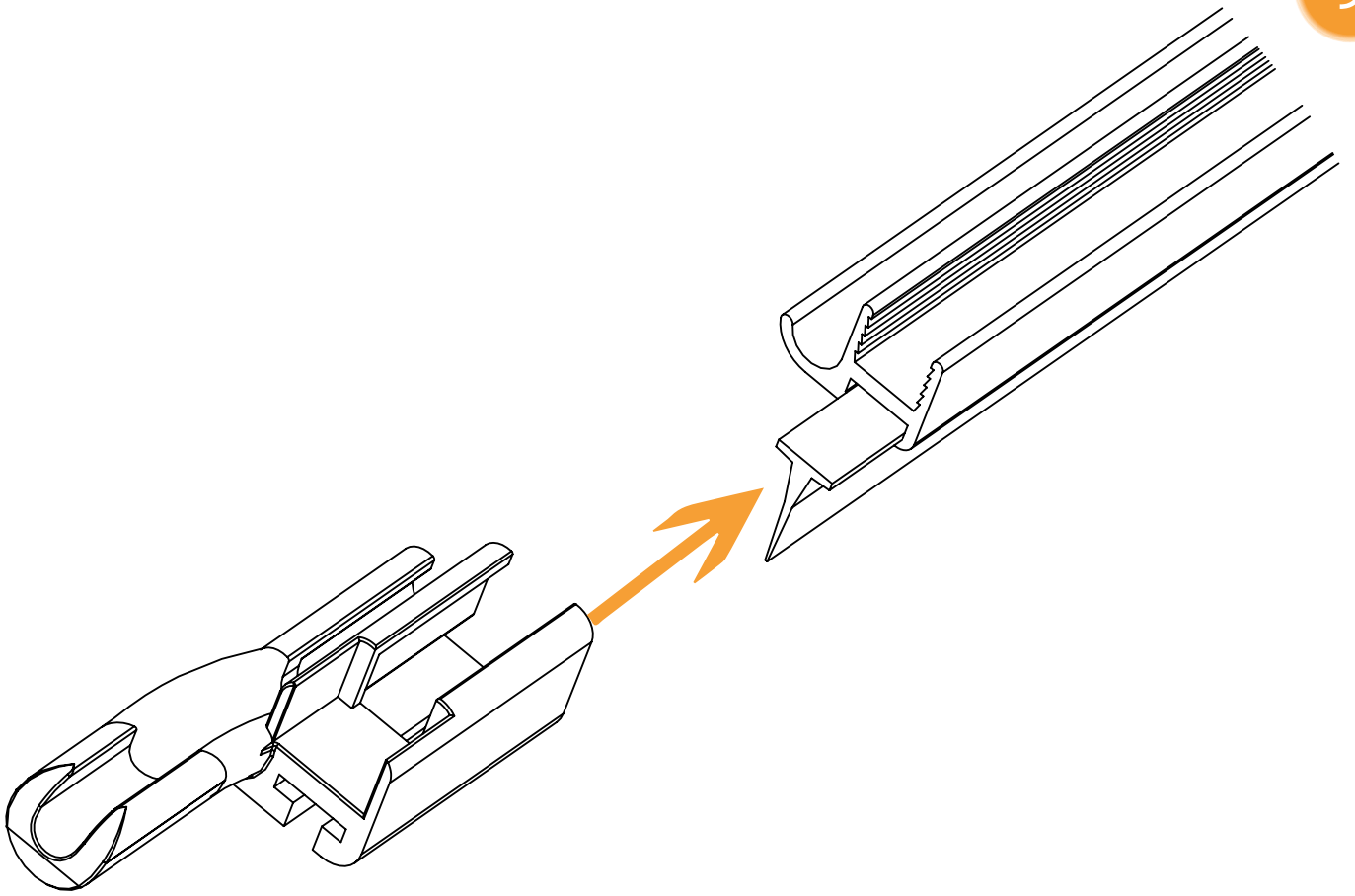


7

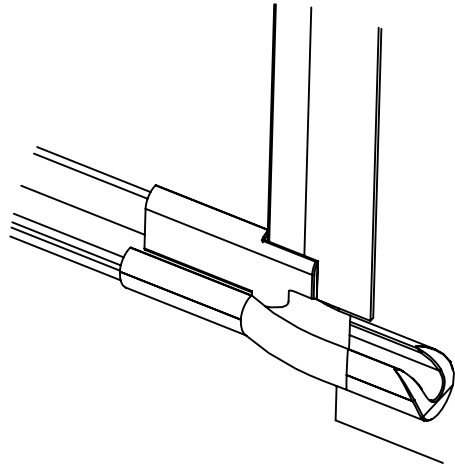
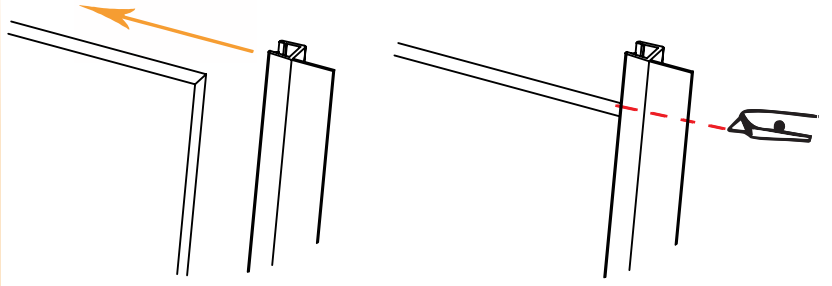
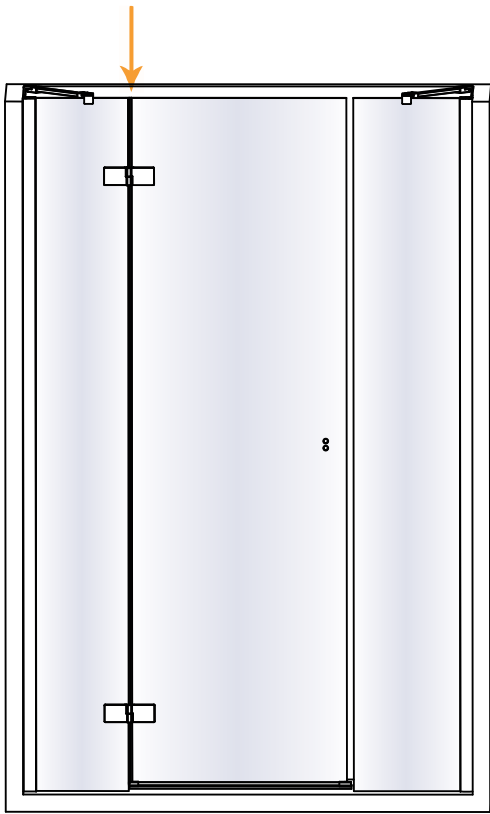


8

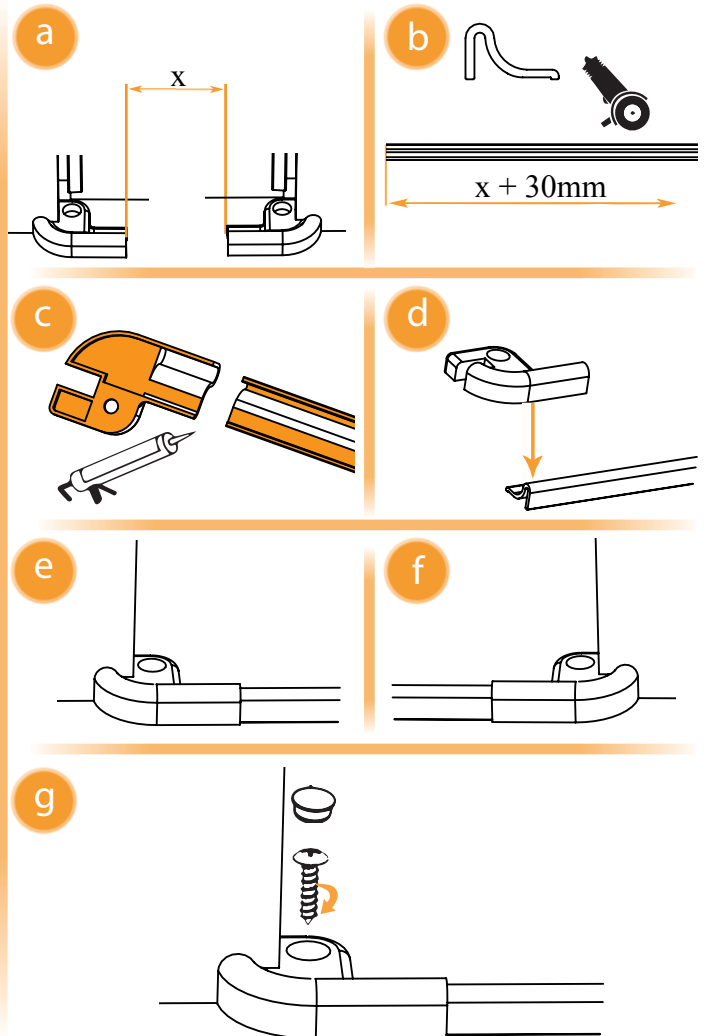
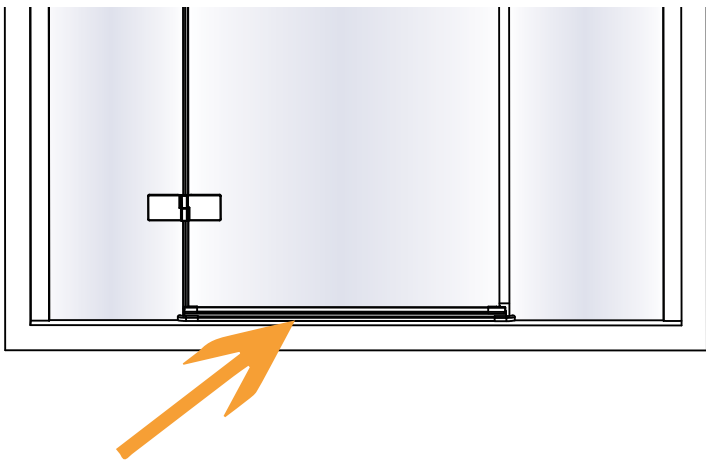


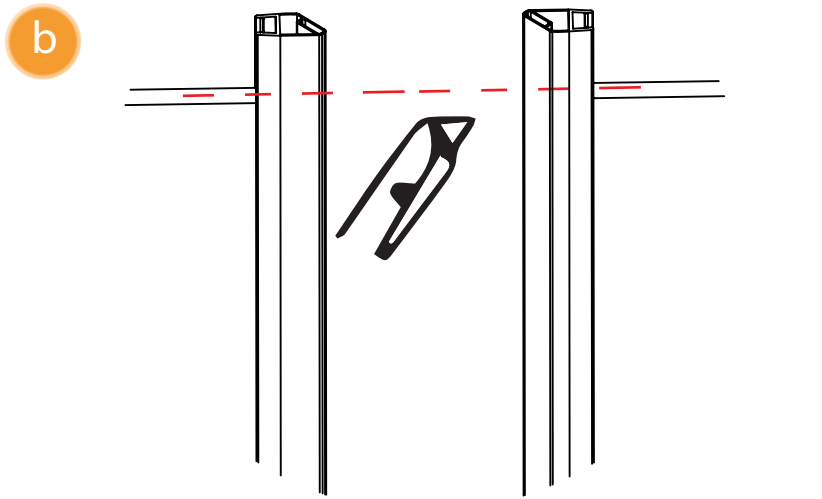
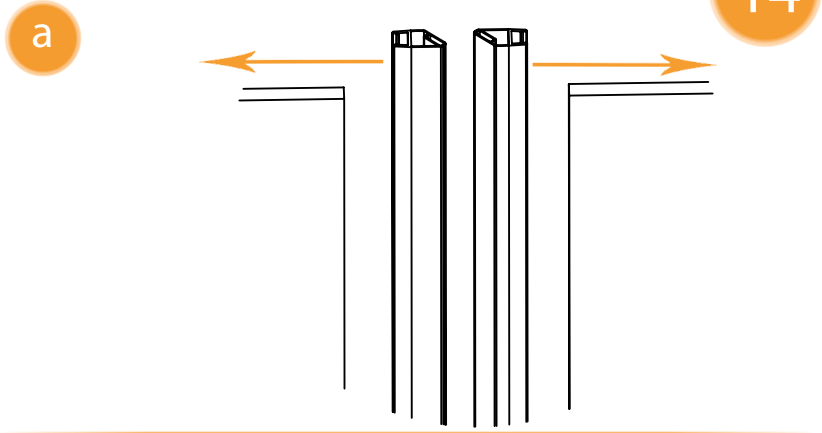
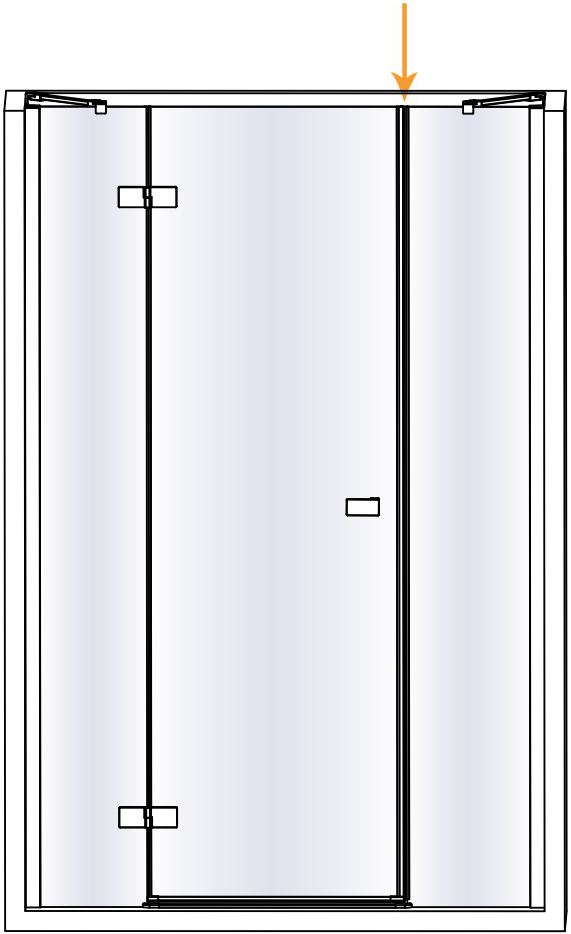
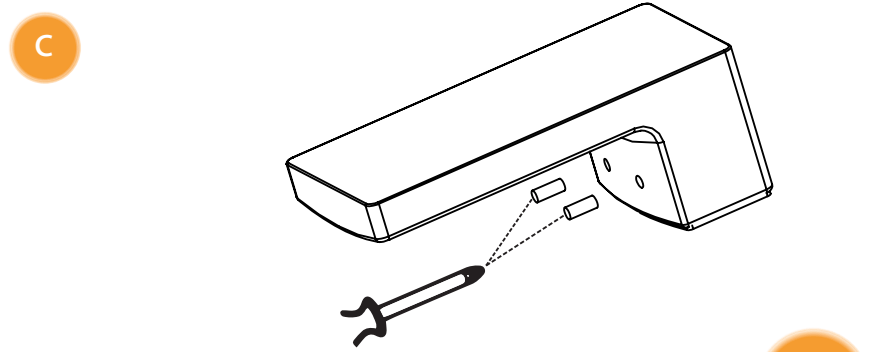
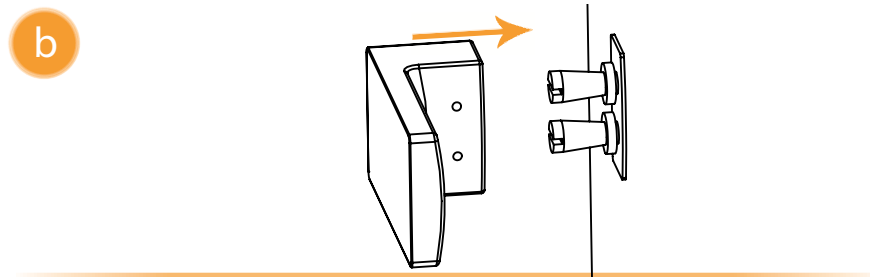
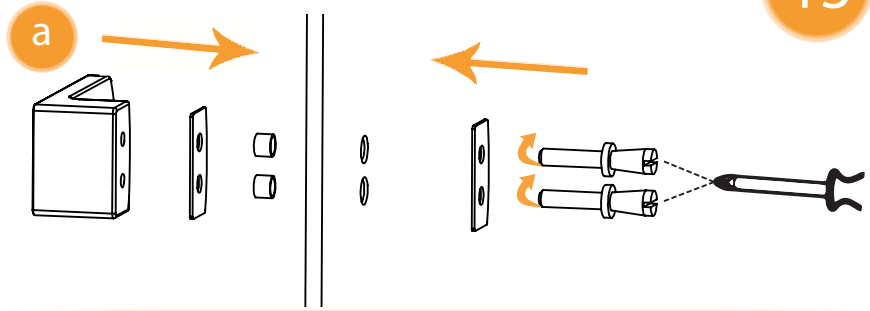
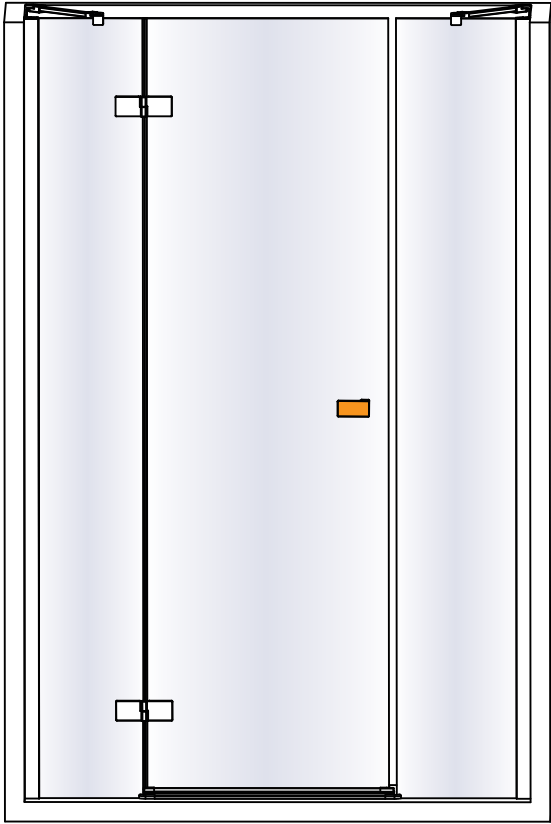


11



12







24H

