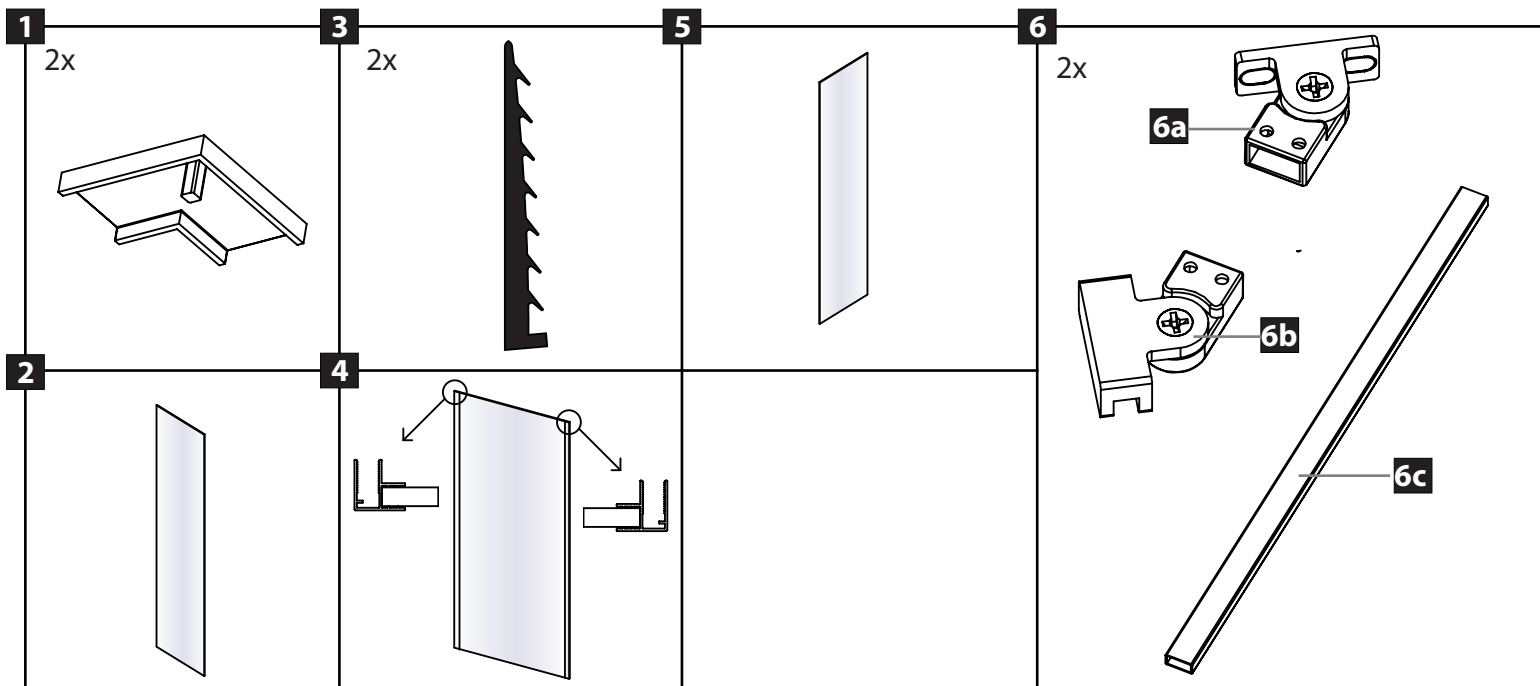
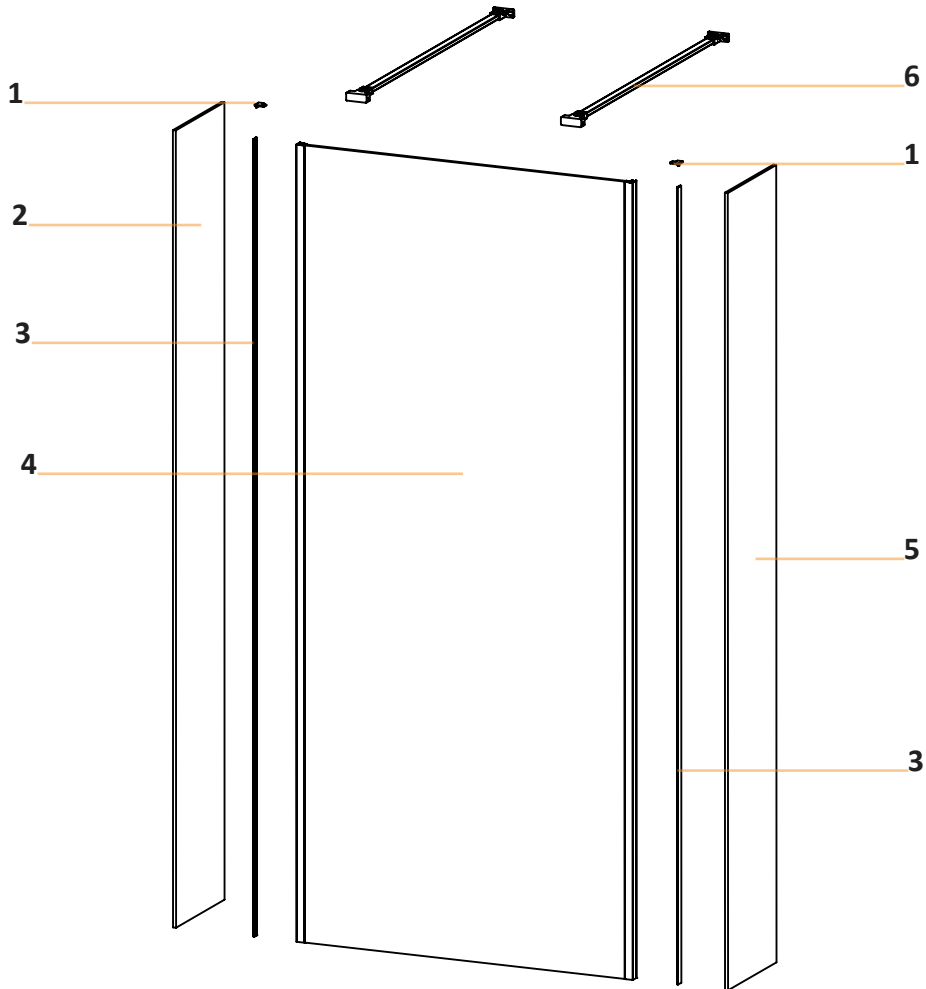
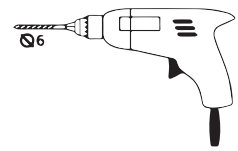
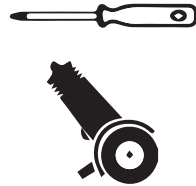
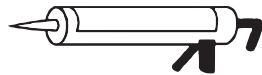
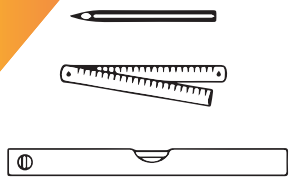


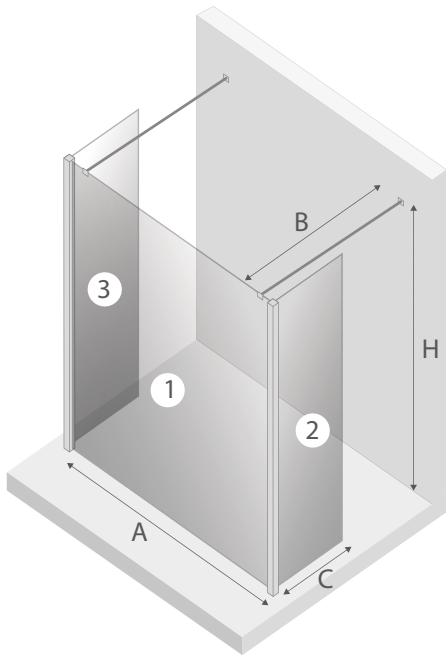


NEW MODUS BLACK





1

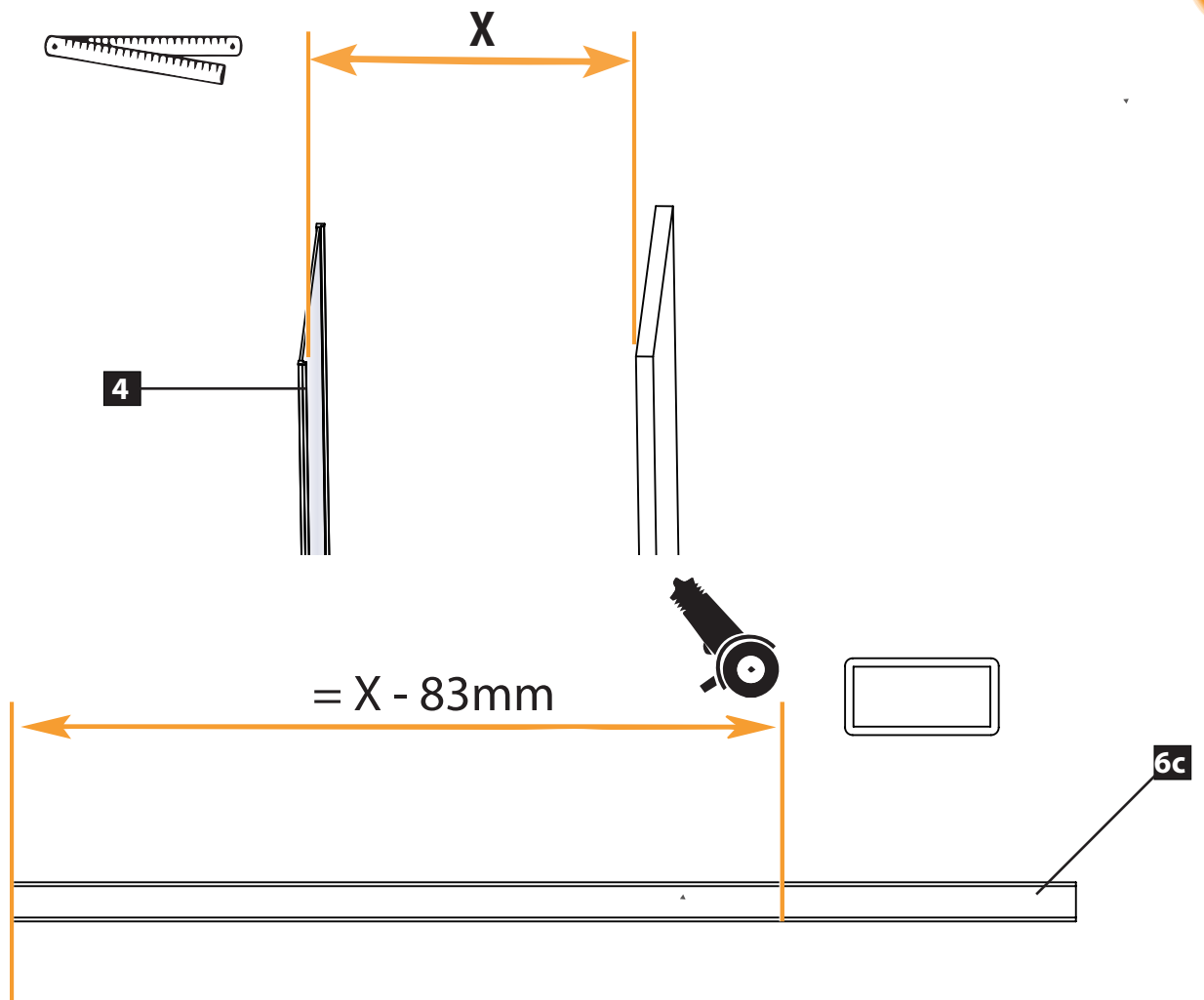


		A	B	C	H
EXK-0091	100x200	97,5	max 120	-	200
EXK-0092	110x200	107,5	max 120	-	200
EXK-0093	120x200	117,5	max 120	-	200
EXK-0094	130x200	127,5	max 120	-	200
EXK-0095	140x200	137,5	max 120	-	200

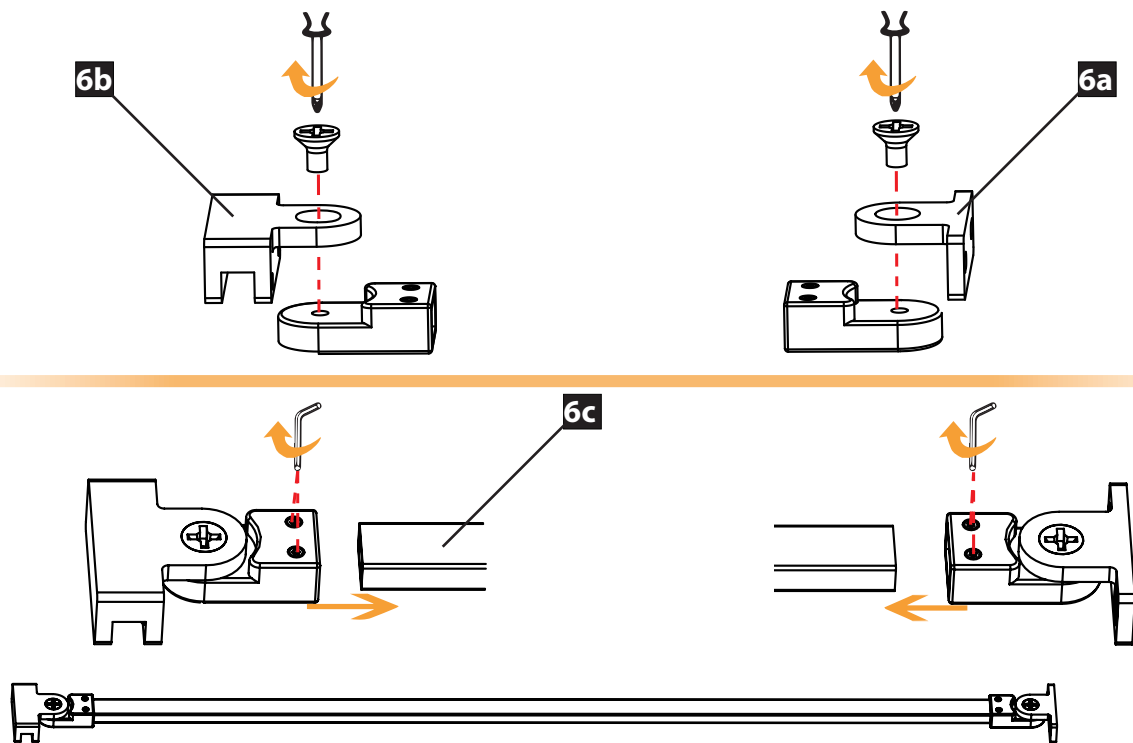
EXK-0088	30x200	-	max 120	30	200
EXK-0089	50x200	-	max 120	50	200
EXK-0090	70x200	-	max 120	70	200

EXK-0088	30x200	-	max 120	30	200
EXK-0089	50x200	-	max 120	50	200
EXK-0090	70x200	-	max 120	70	200

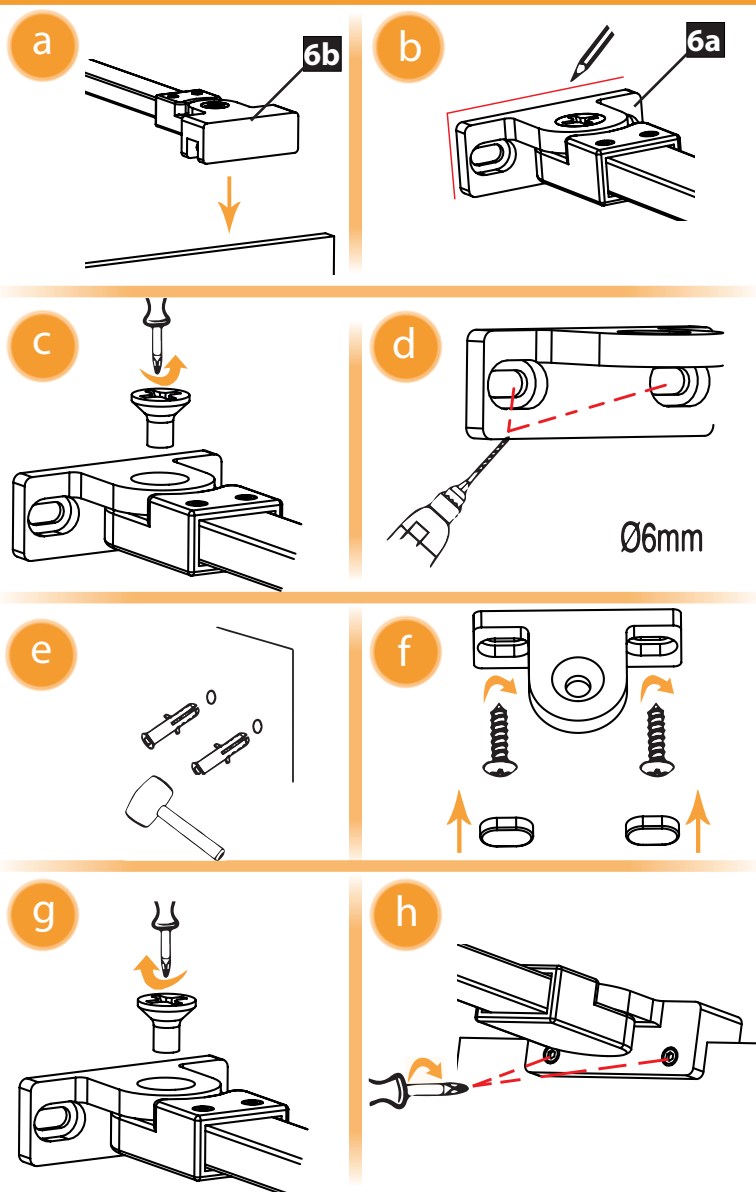
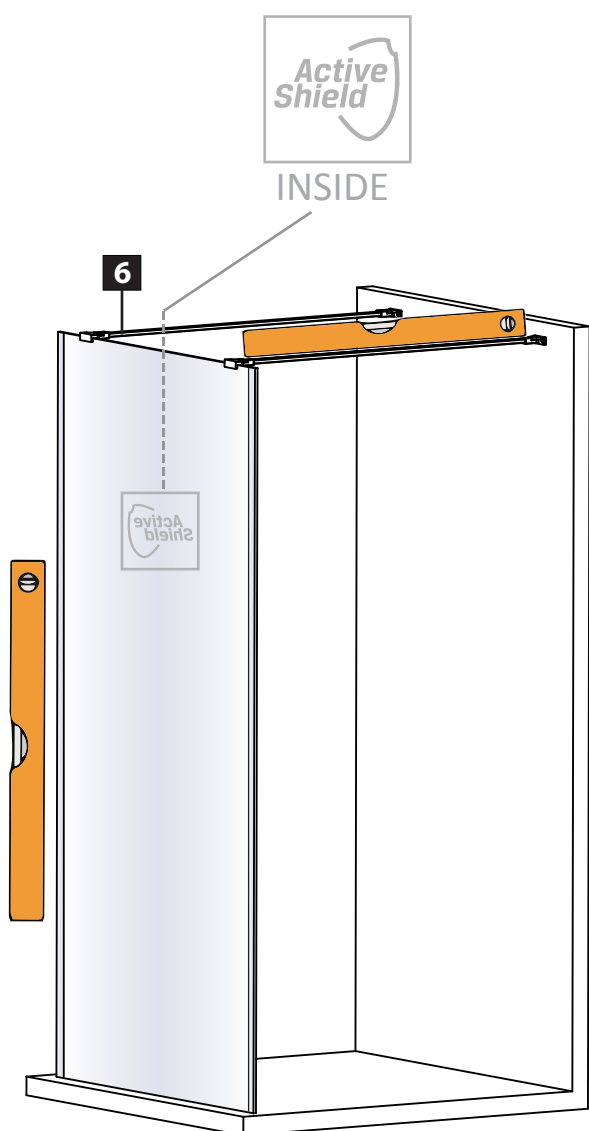
2

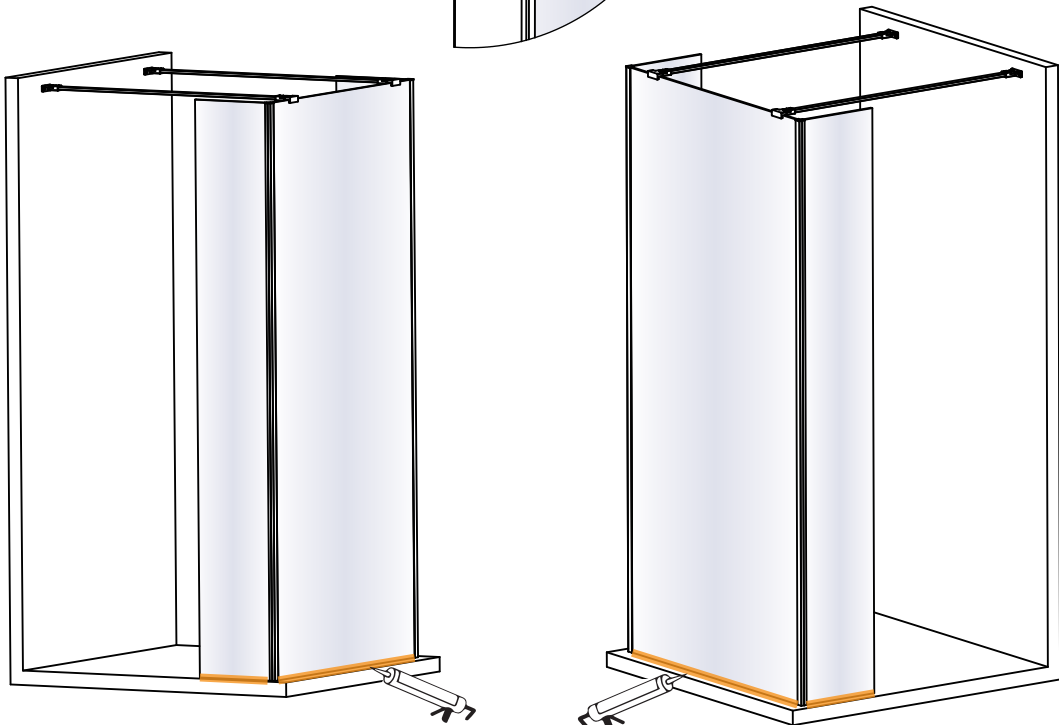
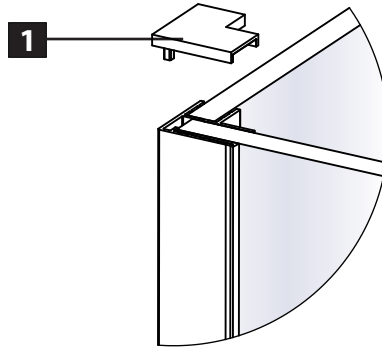
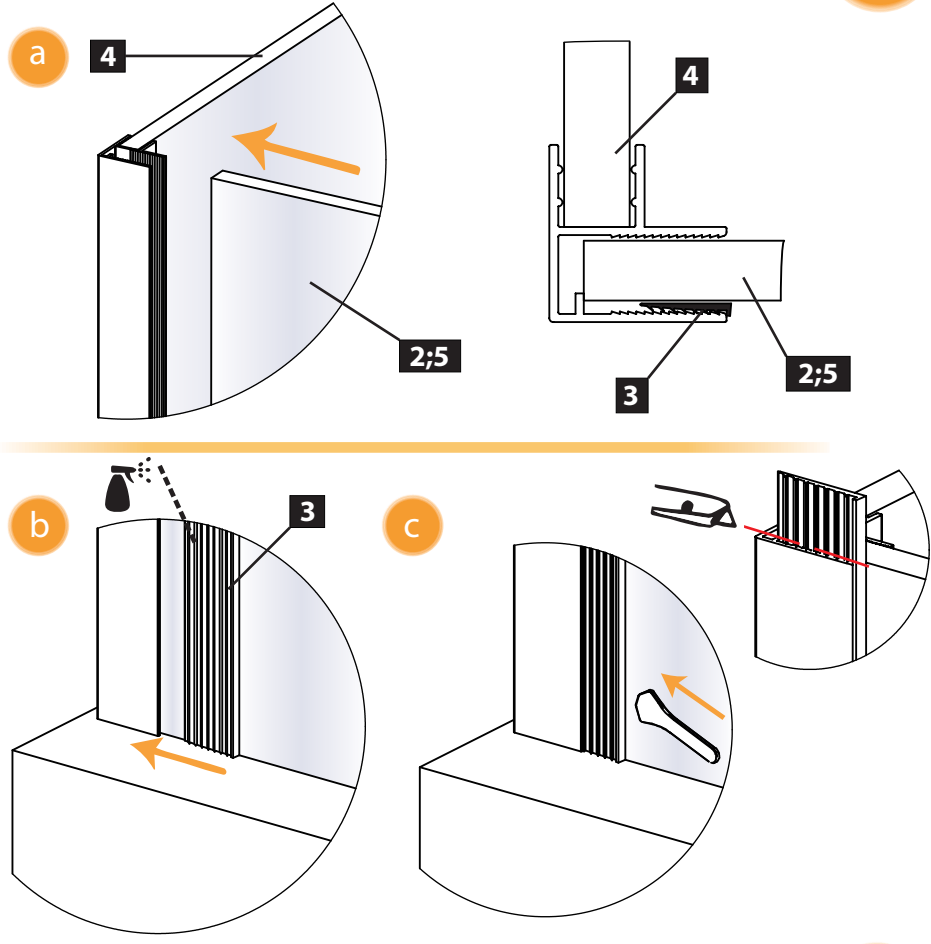
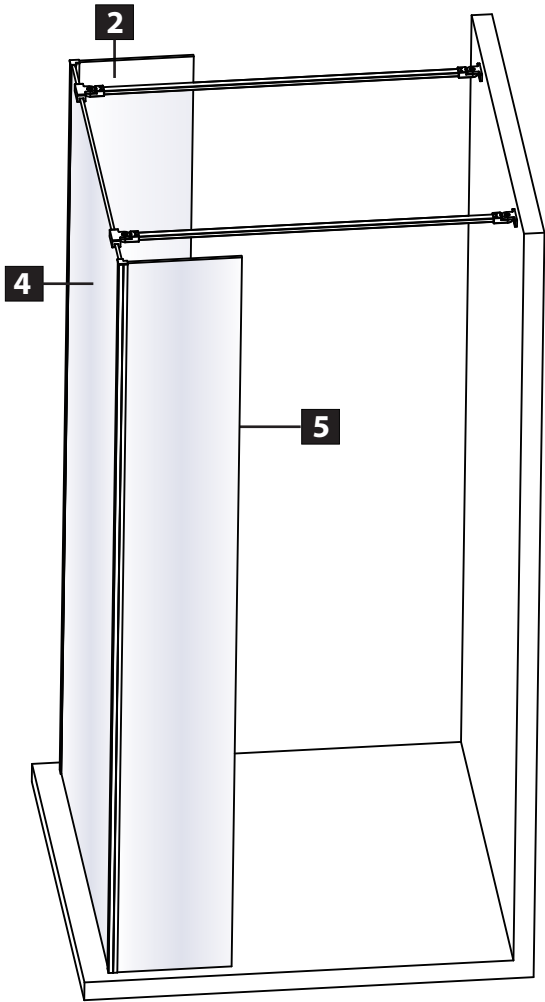


3



4





Oświadczenie gwarancyjne

1. Gwarantem jest New Trendy Sp. z o.o.
2. Gwarancja obowiązuje na terytorium Rzeczypospolitej Polskiej.
3. Gwarant zapewnia Kupującemu gwarancję jakości rzeczy tzn., iż sprzedana rzecz posiada właściwości, które powinna mieć ze względu na cel w umowie oznaczony albo wynikający z okoliczności lub przeznaczenia, pod warunkiem jej prawidłowego, zgodnego z instrukcją montażu oraz użytkowania zgodnego z przeznaczeniem. Jeżeli wystąpi wada fizyczna w rozumieniu opisanym w zdaniu pierwszym, gwarant dokona jej usunięcia, gdy spełnione będą warunki określone w niniejszym oświadczeniu gwarancyjnym.
4. Odpowiedzialność z tytułu gwarancji obejmuje tylko wady powstałe z przyczyn tkwiących w sprzedanej rzeczy.
5. Okres gwarancji liczony od dnia wydania Kupującemu rzeczy przez punkt sprzedaży, uwidocznionej na dowodzie zakupu (faktura, rachunek, paragon) wynosi:
 - 10 lat: brodziki pod płytkowe Kero (pod warunkiem zastosowania minimalnej wielkości płytek 10x10cm);
 - 7 lat: kabiny prysznicowe, drzwi wnekowe, parawany nawannowe;
 - 5 lat: ceramika marki Cerastyle, brodziki konglomeratowe;
 - 2 lata: brodziki akrylowe, umywalki, meble łazienkowe, systemy prysznicowe i systemy odwodnień oraz oświetlenie;
6. Warunkiem świadczenia usług gwarancyjnych jest przedłożenie przez Kupującego Gwarantowi dowodu zakupu.
7. Gwarant zobowiązuje się do rozpatrzenia i przystąpienia do wykonywania obowiązków wynikających z gwarancji niezwłocznie, ale nie później niż w terminie czternastu dni, licząc od dnia dostarczenia rzeczy przez uprawnionego z gwarancji lub umożliwienia gwarantowi dostępu do rzeczy, jeżeli z okoliczności wynika, iż wada powinna być usunięta w miejscu, w którym rzecz znajdowała się w chwili ujawnienia wady. Zwłoka w załatwieniu reklamacji nie zachodzi, gdy oględzin, wymiany lub naprawy nie dokonano z przyczyn leżących po stronie Kupującego.
8. Gwarant zastrzega sobie prawo do wyboru sposobu usunięcia wady poprzez naprawę lub wymianę rzeczy.
9. Kupujący jest zobowiązany sprawdzić produkt pod kątem kompletności i ewentualnych uszkodzeń w trakcie odbioru towaru od sprzedawcy. Mechaniczne uszkodzenia powierzchni po wyjściu ze sklepu nie będą uznawane.
10. W przypadku wystąpienia trudności podczas montażu produktu, zaleca się natychmiastowy kontakt ze sprzedawcą lub serwisem New Trendy sp. z o.o.
11. Gwarancją w szczególności nie są objęte:
 - mechaniczne uszkodzenia produktu powstałe zwłaszcza na skutek nieprzestrzegania prawidłowych zasad w trakcie transportu, składowania i przechowywania wyrobu
 - uszkodzenia na skutek nieprawidłowego montażu, konserwacji, samodzielnych przeróbek, jak również powstałe przez zanieczyszczenia wody lub przewodów sieci wodociągowej (zaleca się stosowanie odpowiednich filtrów)
 - uszkodzenia wynikające z używania niewłaściwych preparatów (środków zawierających aceton, kwasy, związki aluminium, jony chlorku, substancje żrące, ściernie, rozpuszczalniki, proszki, wybielacze, alkohole itp.) i szczotek do mycia produktu
 - wady powstałe na skutek nieprawidłowego zabezpieczenia wyrobu na czas prowadzenia prac budowlanych
 - wady powstałe na skutek niewłaściwego użytkowania lub niedbałości Kupującego

- braki ilościowe elementów i akcesoriów widoczne przy odbiorze
 - części eksploatacyjne tj. ulegające naturalnemu zużyciu w trakcie eksploatacji produktu, podlegające okresowej wymianie w produktach danego rodzaju
 - w przypadku kabin prysznicowych są to: elementy jezdne, uszczelki i zawiasy;
 - w przypadku systemów prysznicowych to: baterie zasilające i filtry;
 - w przypadku brodzików są to: maskownice odpływu, kratki ściekowe dołączone do zestawu itp.;
12. Gwarant nie zwraca kosztów związanych z uszkodzeniami powstałymi w skutek montażu i demontażu produktu.
 13. Gwarant rezerwuje sobie prawo do zwrotu kosztów interwencji w przypadki nieuzasadnionego wezwania.
 14. Zamontowanie produktu jest równoznaczne z akceptacją warunków gwarancji oraz poświadcza brak widocznych wad czy niekompletności produktu przed montażem.
 15. Wykonanie uprawnień z gwarancji nie wpływa na odpowiedzialność Sprzedawcy z tytułu rękojmi. W razie wykonywania przez Kupującego uprawnień z gwarancji bieg terminu do wykonania uprawnień z tytułu rękojmi ulega zawieszeniu z dniem zawiadomienia Sprzedawcy o wadzie. Termin ten biegnie dalej od dnia odmowy przez Gwaranta wykonania obowiązków wynikających z gwarancji albo bezskutecznego upływu czasu na ich wykonanie.
 16. Producent nie ponosi w ramach gwarancji odpowiedzialności za szkody w produkcie wynikające z montażu lub użytkowania niezgodnego z instrukcją lub z przeznaczeniem produktu.
 17. Wszelkie naprawy nie podlegające gwarancji są odpłatne.
 18. Gwarant zastrzega sobie prawo do wprowadzania zmian w produktach.
 19. Zalecenia eksploatacyjne ogólne:
 - produkty (z wyjątkiem lakierowanych mebli łazienkowych) należy myć za pomocą wody, miękkiej tkaniny lub gąbki i delikatnych płynnych środków myjących. Nie należy używać do mycia ziarnistych środków myjących, substancji żrących, ściernych, środków zawierających aceton, kwasy, związki aluminium, jony chlorku, alkohol i rozpuszczalników organicznych
 - do czyszczenia i konserwacji nie należy stosować ostrych narzędzi, które mogą porysować lub uszkodzić powierzchnię produktu
 - przed rozpoczęciem czyszczenia powierzchni produktu nowym środkiem należy najpierw sprawdzić działanie preparatu w niewidocznym miejscu czyszczonej powierzchni
 - zaleca się systematyczną konserwację produktu
 Zalecenia eksploatacyjne szczególne:
 - kabiny prysznicowe:
 - w celu zapewnienia prawidłowego działania rolek drzwi i kabin prysznicowych należy je raz w miesiącu zabezpieczyć wazelina sanitarna
 - do usunięcia osadów z kabin prysznicowych zalecamy okresowe użycie preparatu do czyszczenia kabin prysznicowych z oferty New Trendy Sp. z o.o.
 - do pielęgnacji powłoki Active Shield zalecamy stosowanie odżywki z oferty New Trendy Sp. z o.o.
 - systemy odwodnień:
 - na odwodnieniach nie należy pozostawiać żadnych metalowych elementów
 - meble łazienkowe:
 - meble należy użytkować w zamkniętych pomieszczeniach, zabezpieczonych przed szkodliwym działaniem warunków atmosferycznych

- należy unikać długotrwałego kontaktu polakierowanych powierzchni z wysokimi temperaturami
- wymagane jest wypoziomowanie mebli
- do czyszczenia powierzchni lakierowanych należy stosować lekko wilgotną, miękką tkaninę a następnie wytrzeć powierzchnie mebla do sucha
- systemy prysznicowe:
 - do systemów prysznicowych niezbędne jest zamontowanie uszczelek z sitkami na przyłączy wody