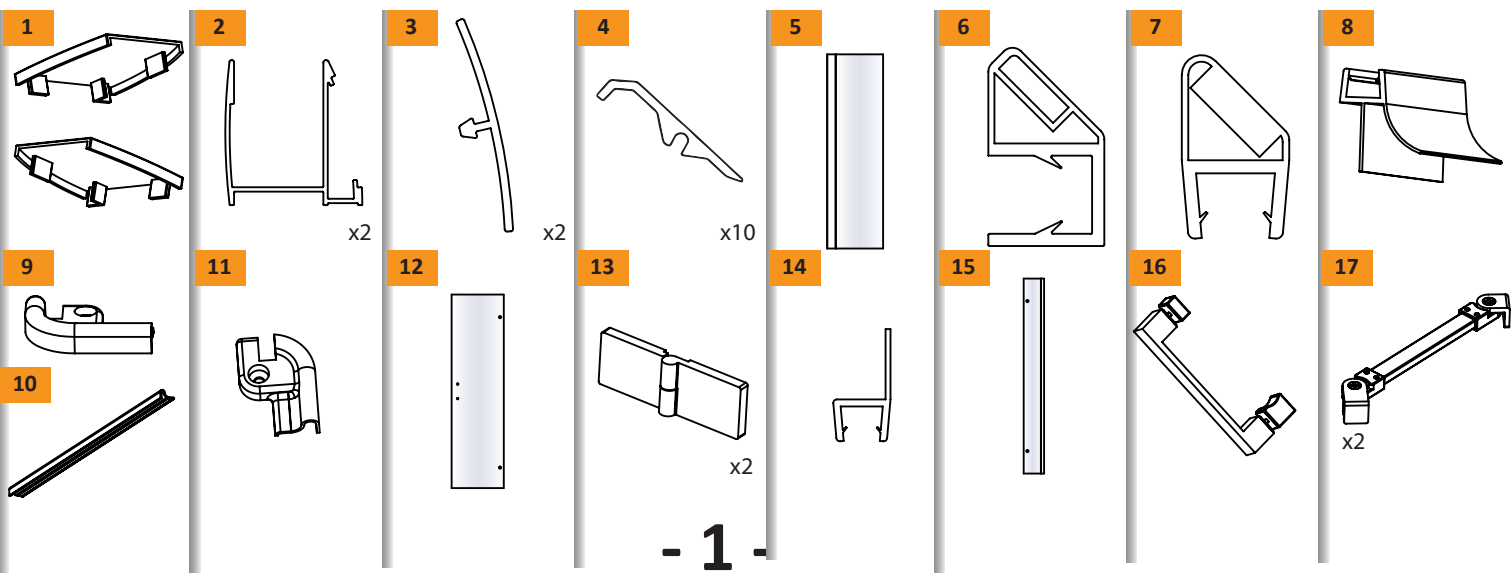
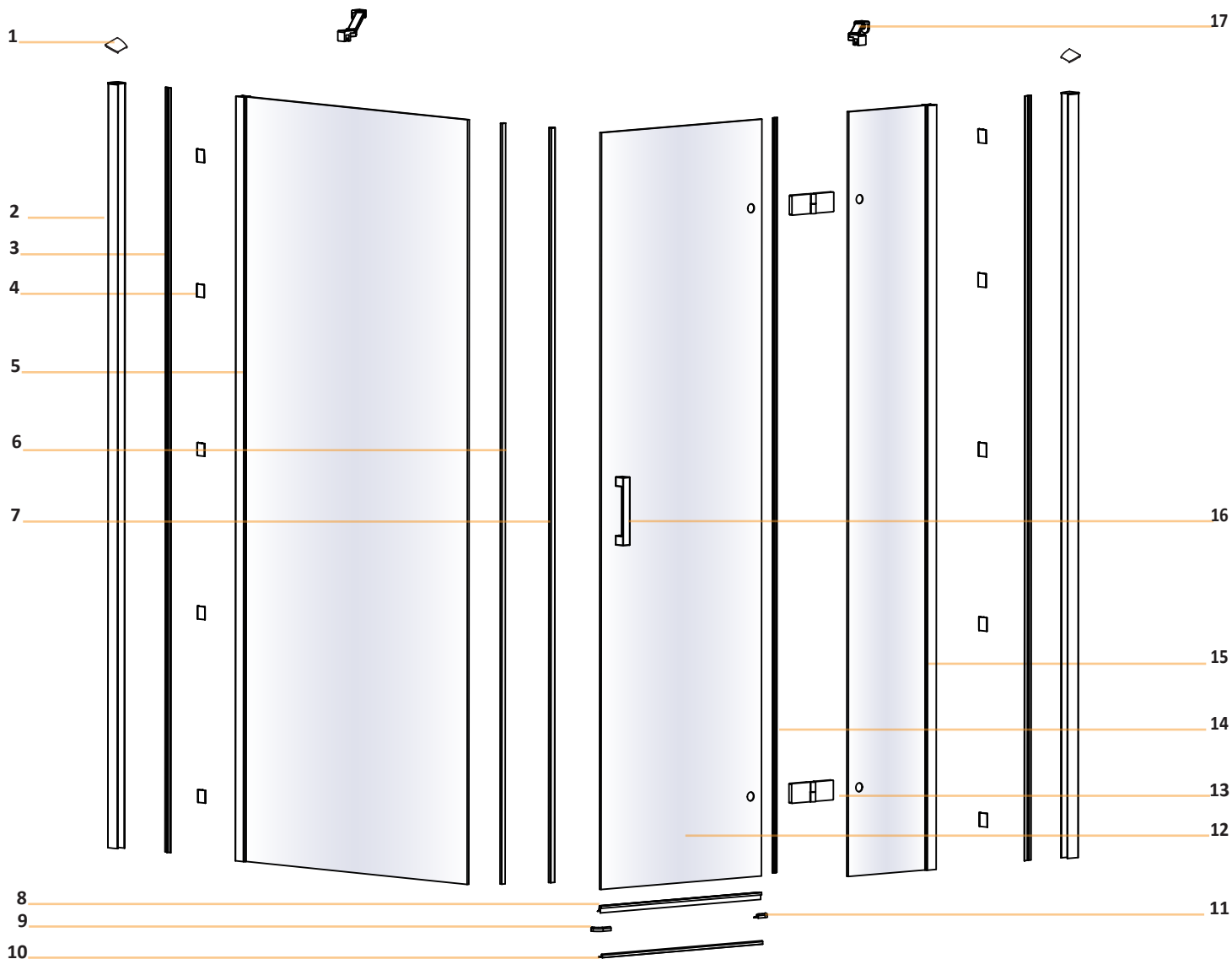
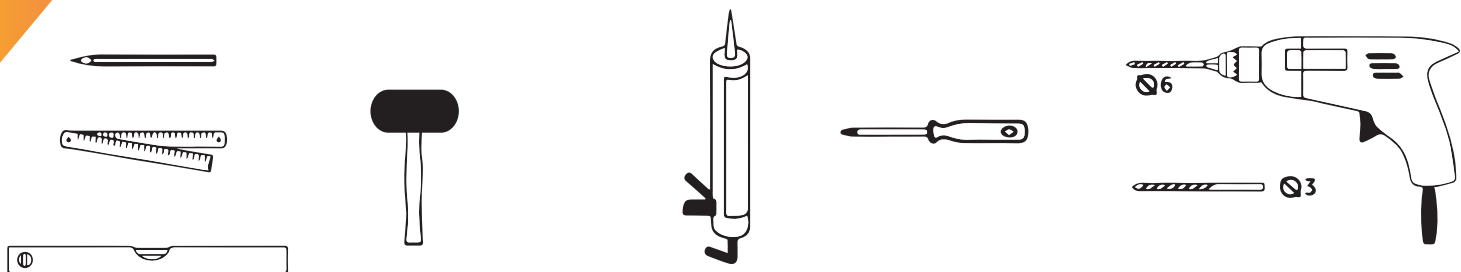


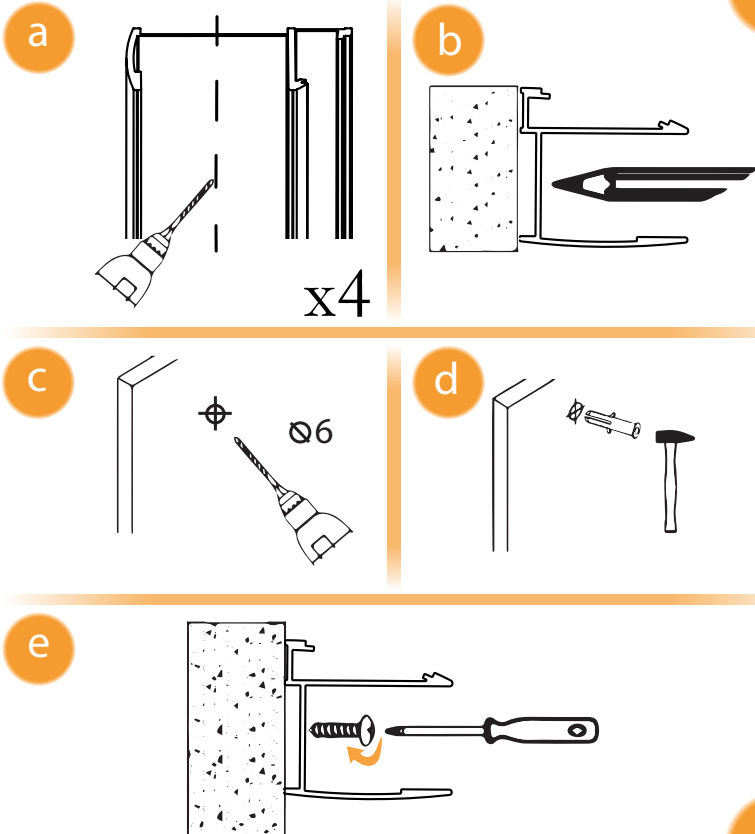
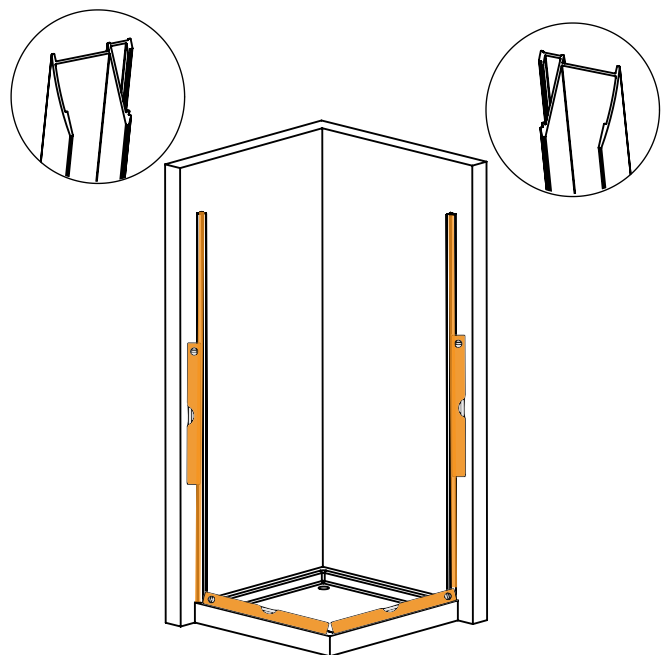


NEW RENOMA



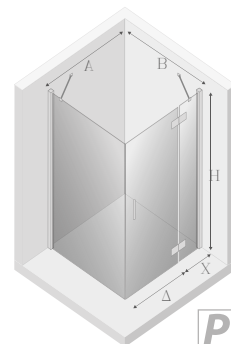
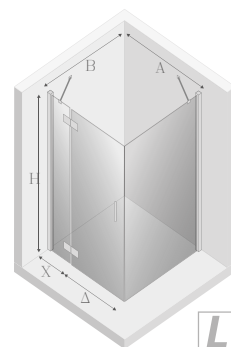


1

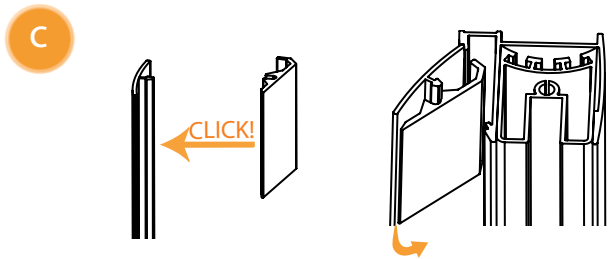
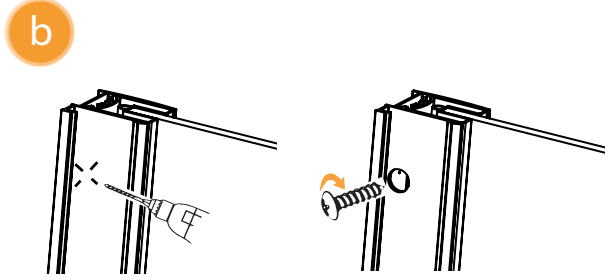
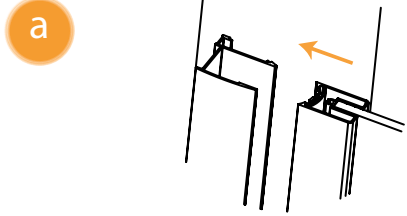
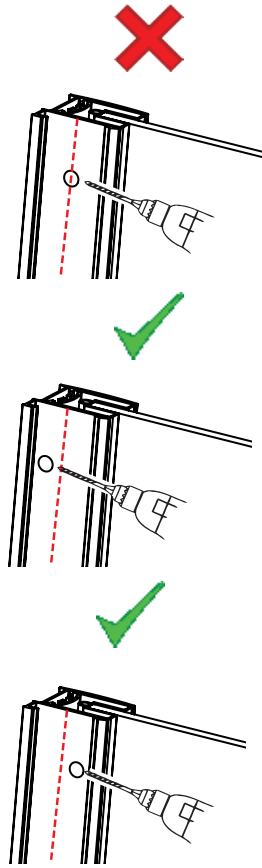
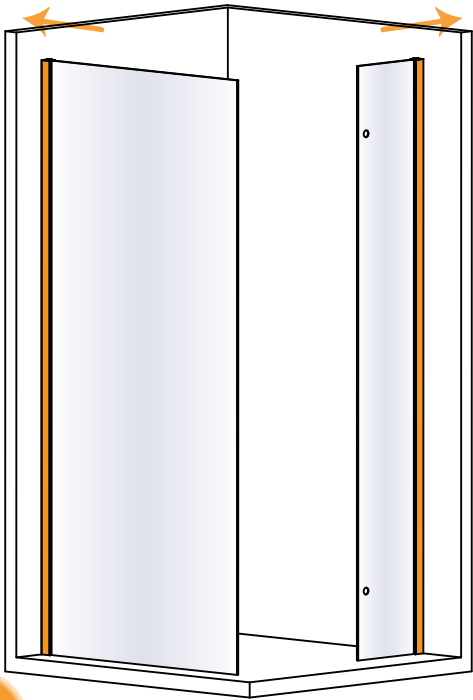


2

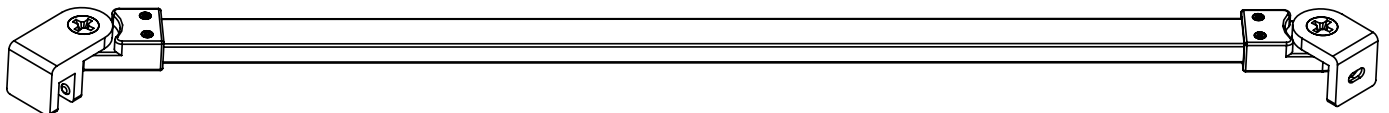
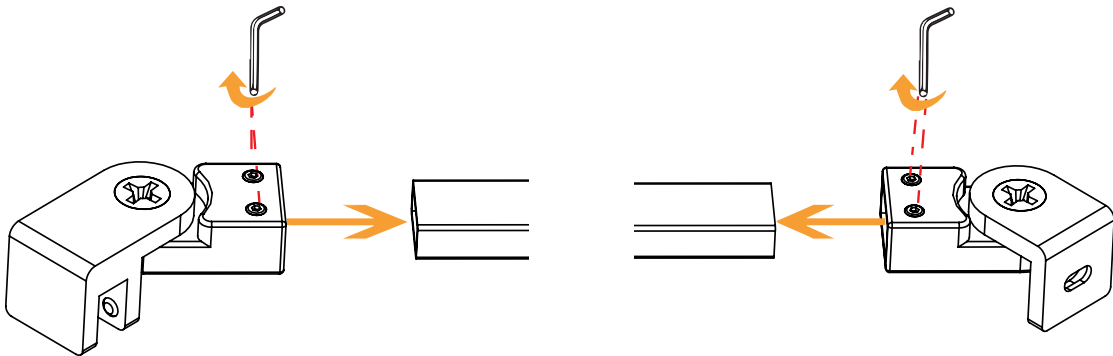
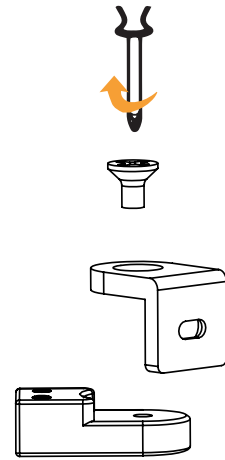
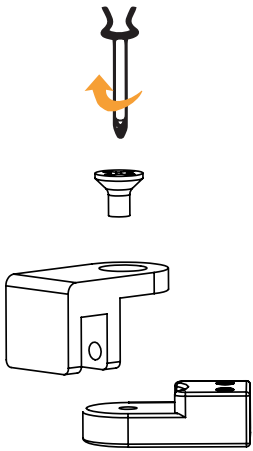
		A	B	C	D	H
D-0111A/D-0083B	80x80x195 L	79-80,5	78,5-80	23,5	53	195
D-0112A/D-0083B	80x80x195 P	79-80,5	78,5-80	23,5	53	195
D-0111A/D-0084B	80x90x195 L	79-80,5	88,5-90	23,5	53	195
D-0112A/D-0084B	80x90x195 P	79-80,5	88,5-90	23,5	53	195
D-0111A/D-0085B	80x100x195L	79-80,5	98,5-100	23,5	53	195
D-0112A/D-0085B	80x100x195P	79-80,5	98,5-100	23,5	53	195
D-0113A/D-0083B	90x80x195 L	89-90,5	78,5-80	33,5	53	195
D-0114A/D-0083B	90x80x195 P	89-90,5	78,5-80	33,5	53	195
D-0113A/D-0084B	90x90x195 L	89-90,5	88,5-90	33,5	53	195
D-0114A/D-0084B	90x90x195 P	89-90,5	88,5-90	33,5	53	195
D-0113A/D-0085B	90x100x195L	89-90,5	98,5-100	33,5	53	195
D-0114A/D-0085B	90x100x195P	89-90,5	98,5-100	33,5	53	195
D-0115A/D-0083B	100x80x195L	99-100,5	78,5-80	33,5	63	195
D-0116A/D-0083B	100x80x195P	99-100,5	78,5-80	33,5	63	195
D-0115A/D-0084B	100x90x195L	99-100,5	88,5-90	33,5	63	195
D-0116A/D-0084B	100x90x195P	99-100,5	88,5-90	33,5	63	195
D-0115A/D-0085B	100x100x195L	99-100,5	98,5-100	33,5	63	195
D-0116A/D-0085B	100x100x195P	99-100,5	98,5-100	33,5	63	195
D-0117A/D-0083B	120x80x195L	119-120,5	78,5-80	53,5	63	195
D-0118A/D-0083B	120x80x195P	119-120,5	78,5-80	53,5	63	195
D-0117A/D-0084B	120x90x195L	119-120,5	88,5-90	53,5	63	195
D-0118A/D-0084B	120x90x195P	119-120,5	88,5-90	53,5	63	195
D-0117A/D-0085B	120x100x195L	119-120,5	98,5-100	53,5	63	195
D-0118A/D-0085B	120x100x195P	119-120,5	98,5-100	53,5	63	195



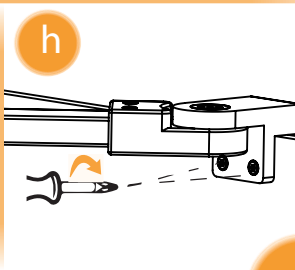
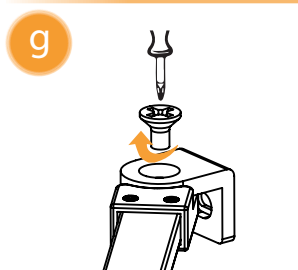
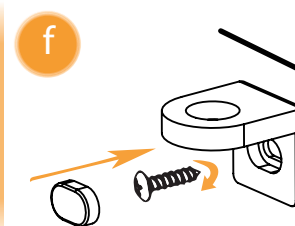
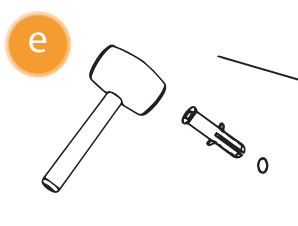
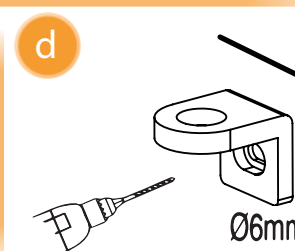
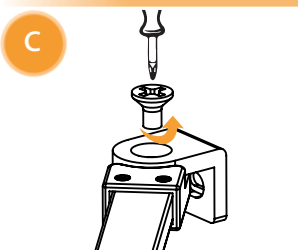
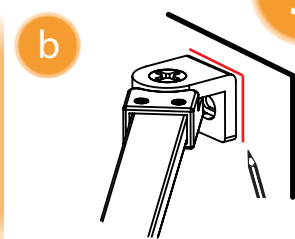
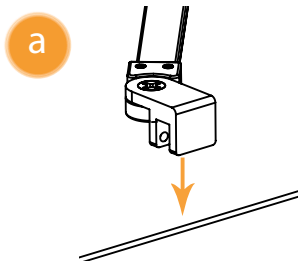
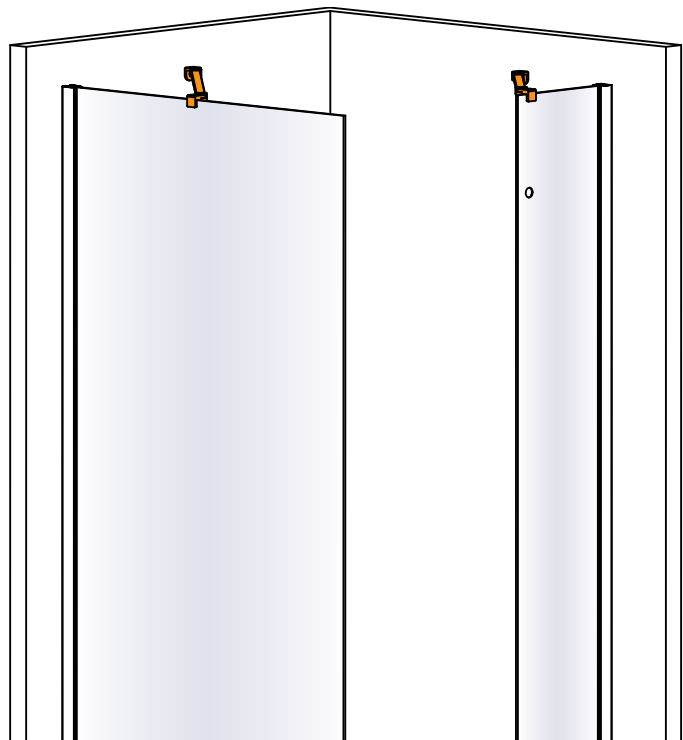
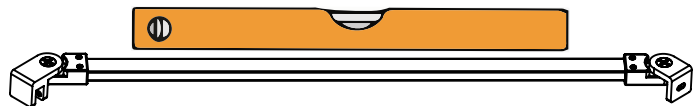
3



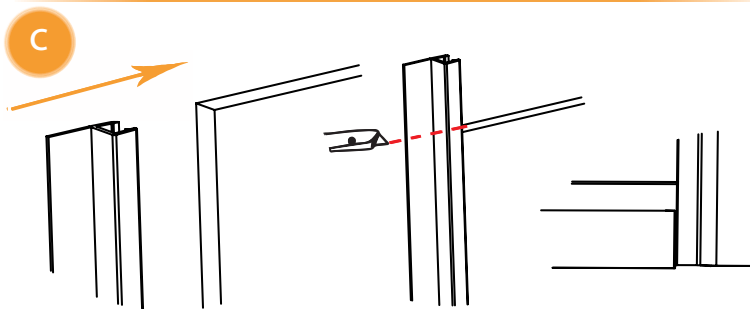
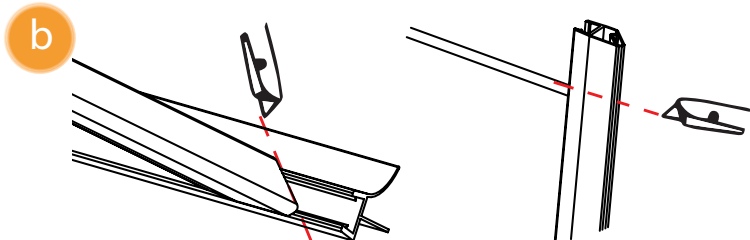
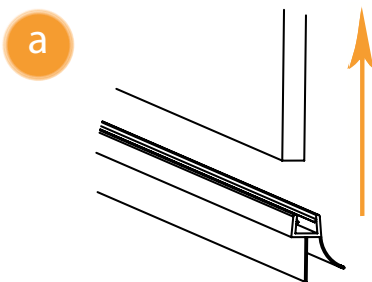
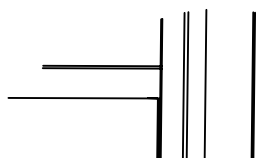
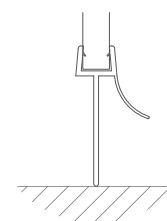
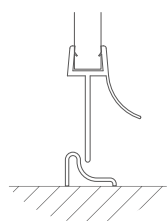
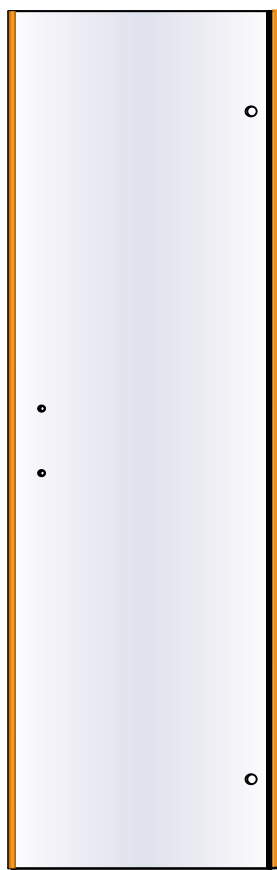
4



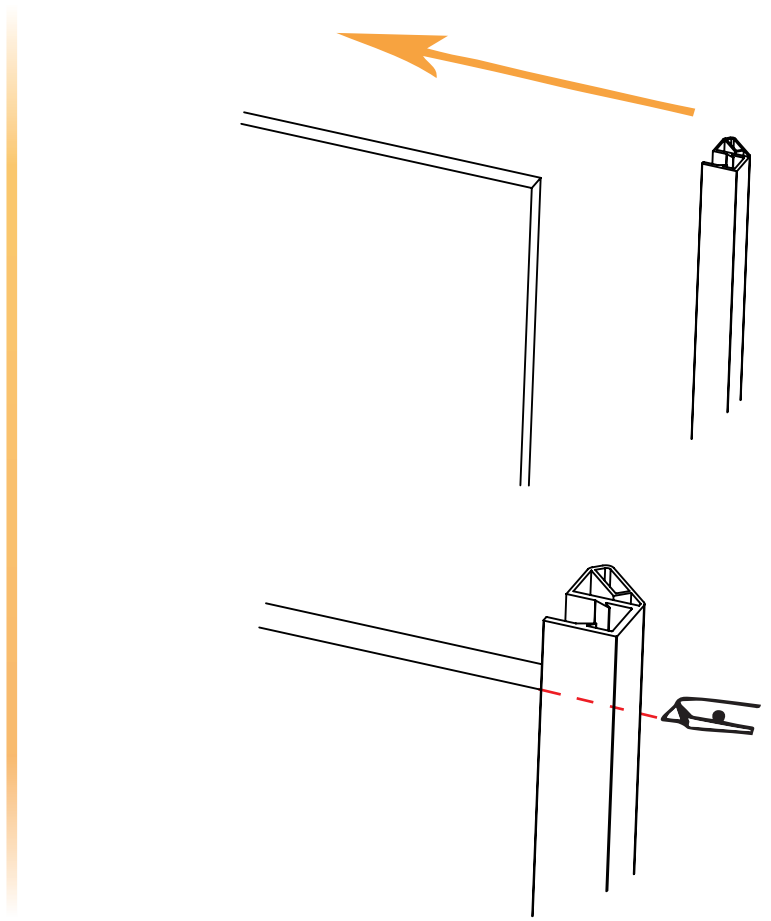
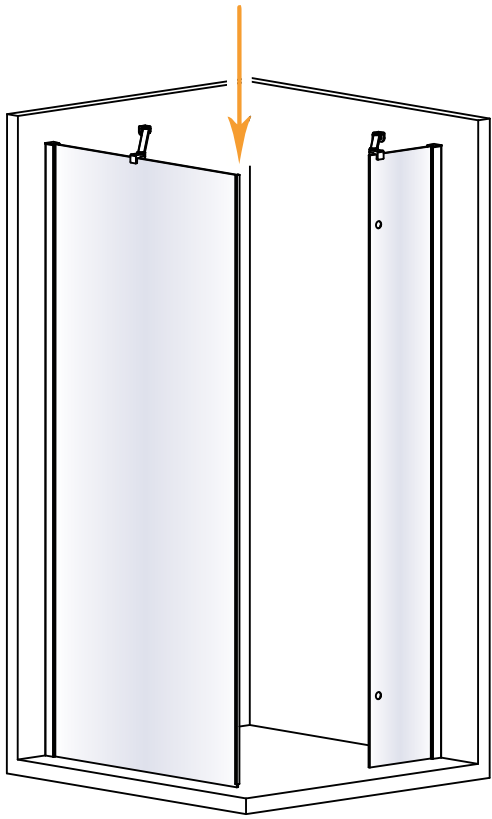
5



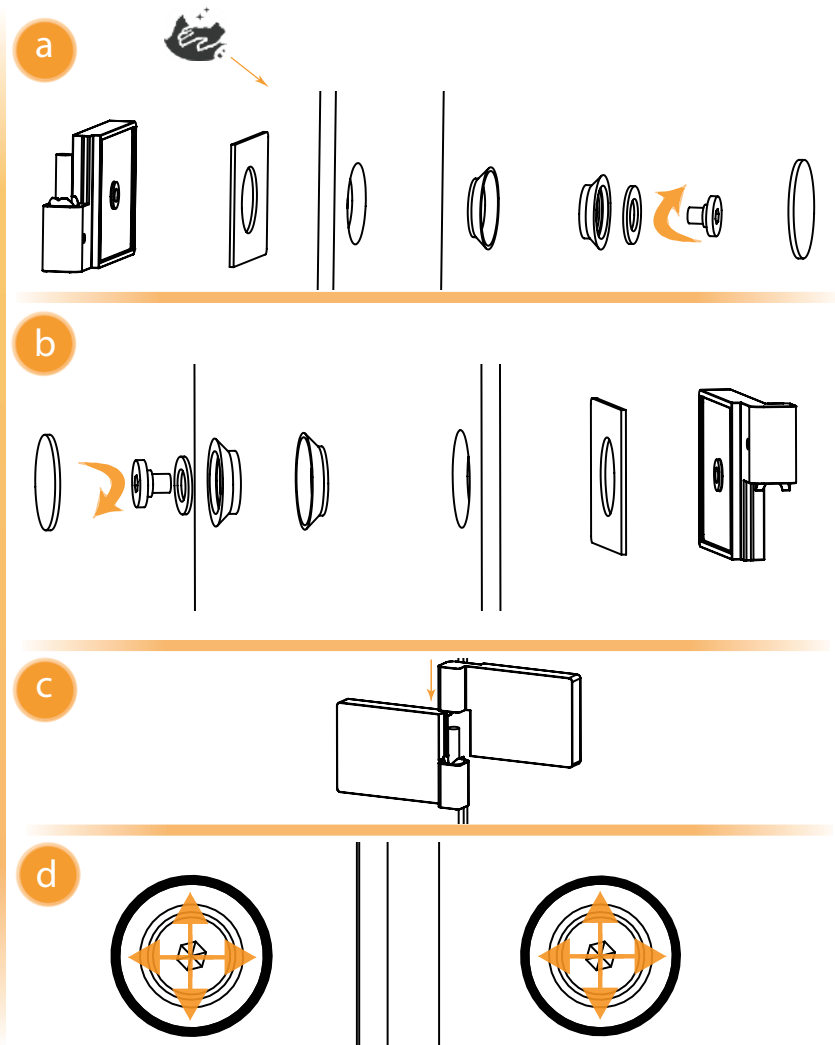
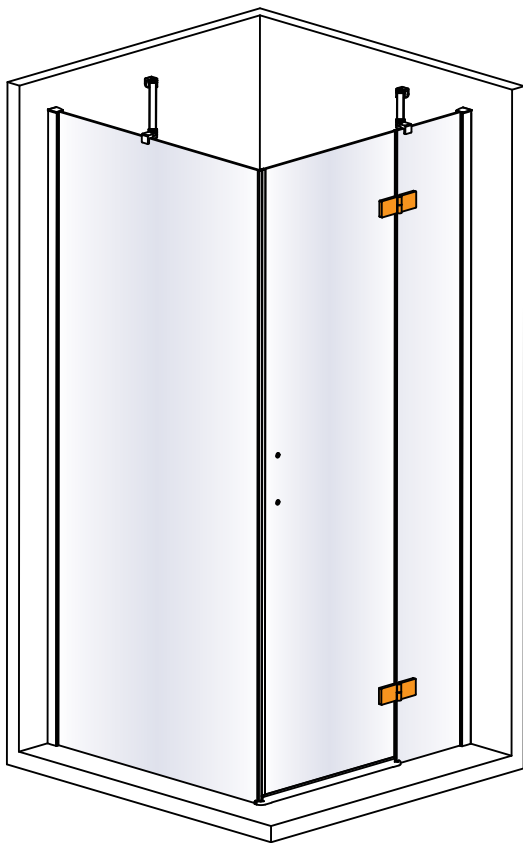
6

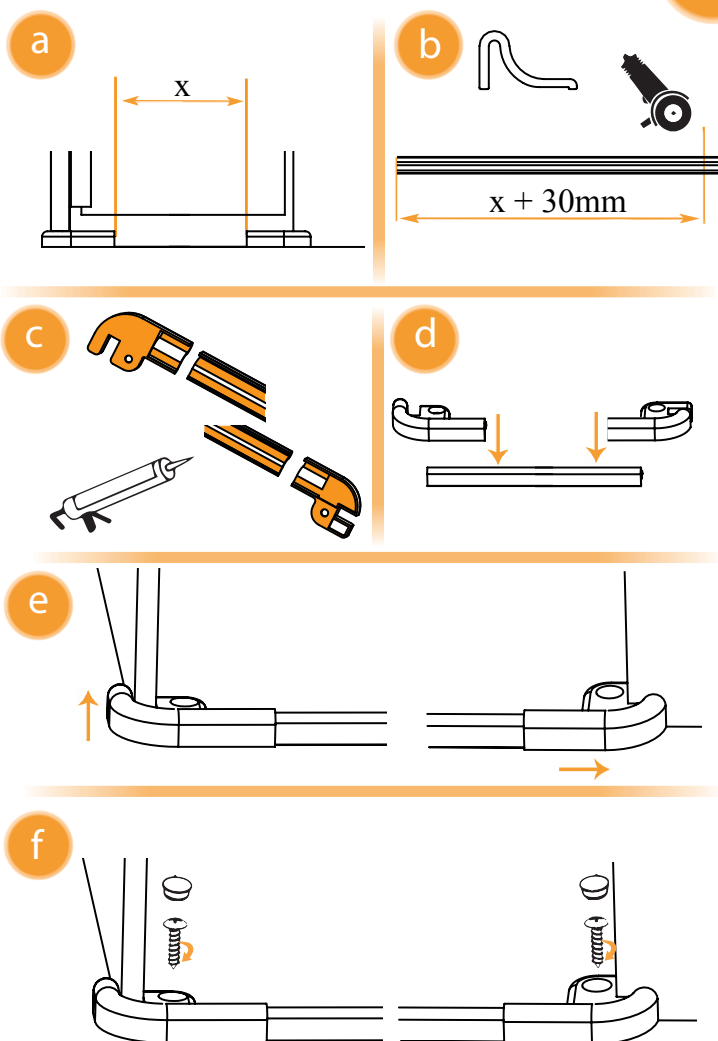
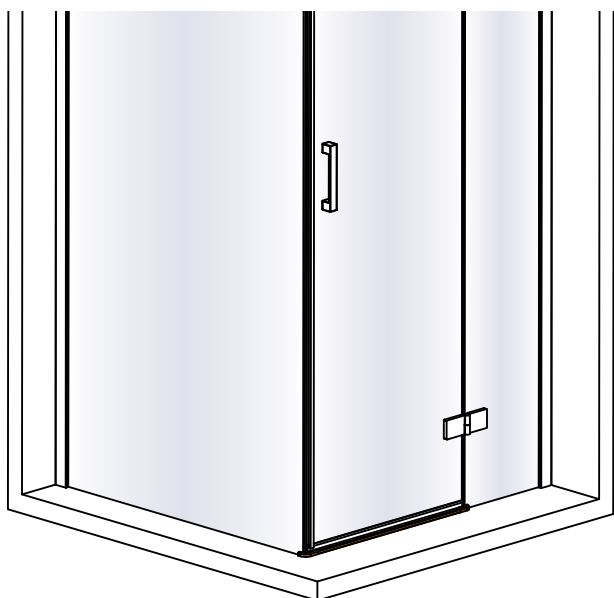
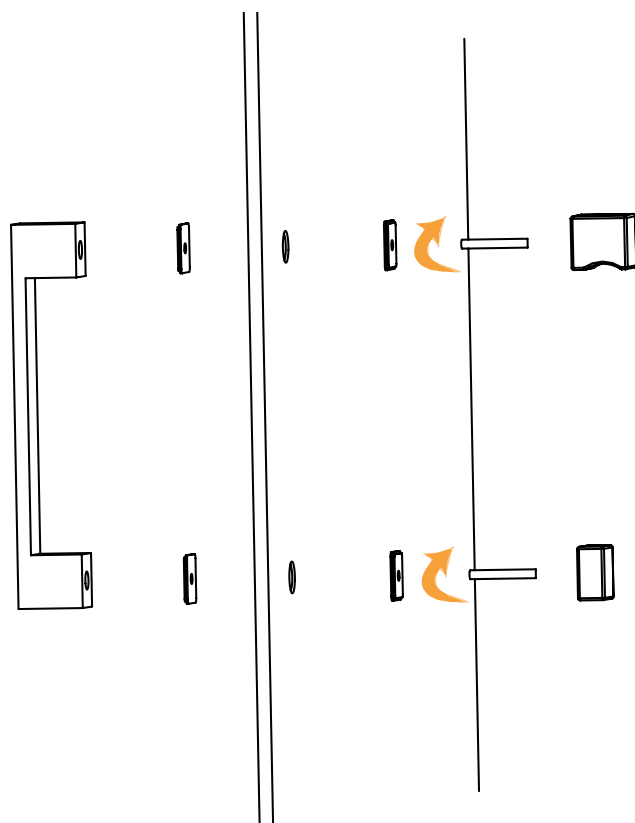
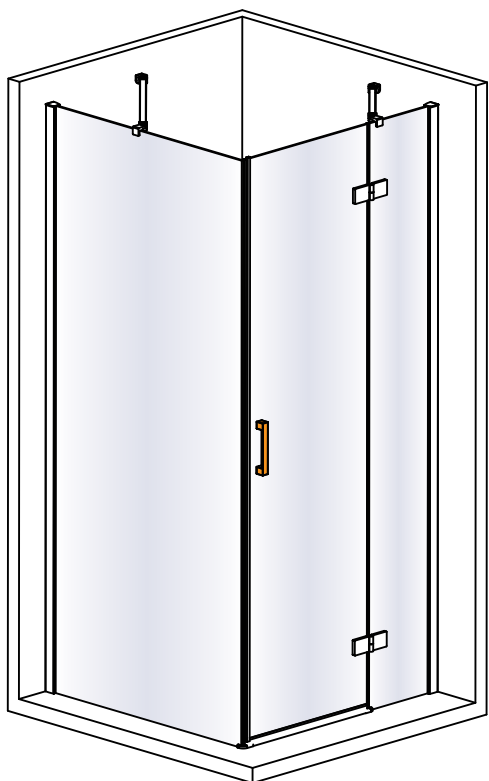


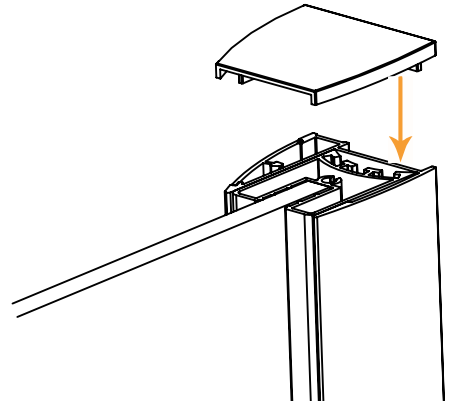
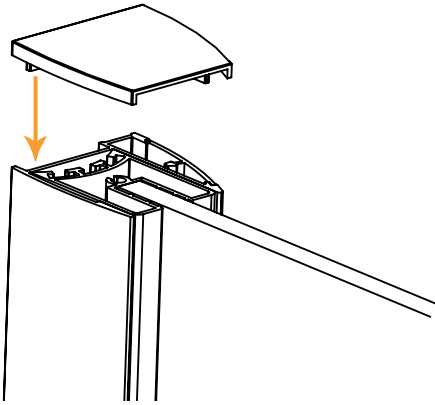
7



8







24H

