



Loqé®

www.loge.com.pl

INSTRUKCJA MONTAŻU



Dziękujemy Państwu za zakup naszego produktu. Przed rozpoczęciem montażu baterii prosimy o uważne zapoznanie się z instrukcją.

Zamieszczone w instrukcji schematy i rysunki są uproszczone i zawierają jedynie szczegóły niezbędne do prawidłowego montażu produktu.

UWAGA: Niestosowanie się do zaleceń zamieszczonych w niniejszej instrukcji może być podstawą do odrzucenia reklamacji.

UWAGA: Należy sprawdzić kompletność produktu niezwłocznie po zakupie. Wszelkie braki i uszkodzenia należy niezwłocznie zgłosić sprzedawcy.

PARAMETRY BATERII

Ciśnienie wody: 1 - 5 bar (0,1 - 0,5 MPa); optymalne ciśnienie wody - 3 bar (0,3 Mpa)

Zalecana temperatura otoczenia: 5 - 45 °C

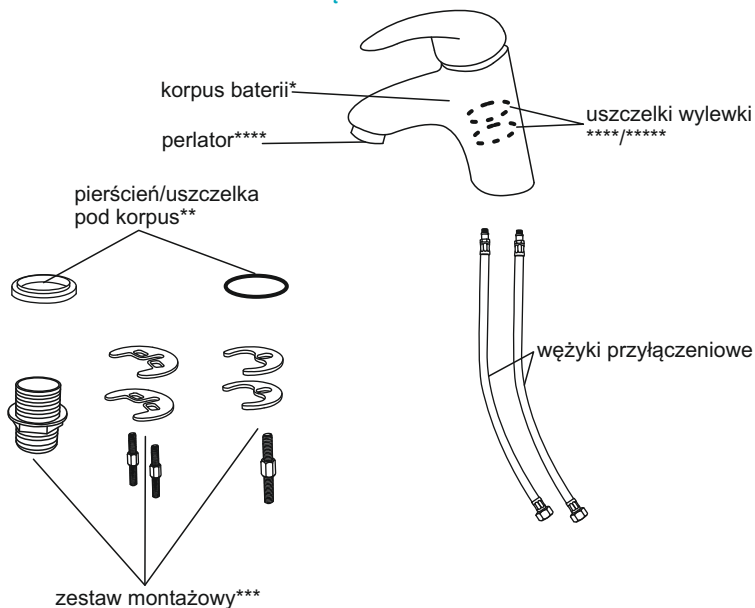
Zalecana temperatura zimnej wody: 5 - 15 °C

Zalecana temperatura ciepłej wody: 45 - 65 °C

Zalecana twardość wody: <15°n

BUDOWA BATERII

BATERIA STOJĄCA JEDNOUTWOROWA



* - kształt korpusu będzie się różnił w zależności od modelu baterii

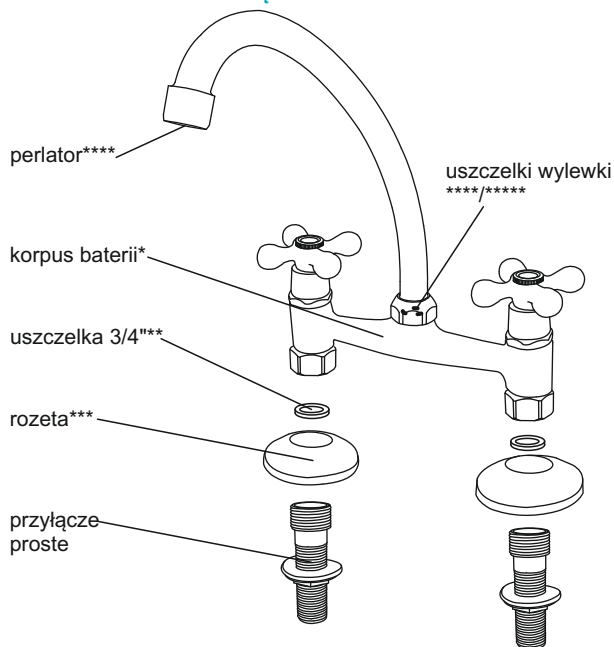
** - w zależności od modelu baterii w zestawie będzie się znajdował tylko jeden rodzaj z zaznaczonych elementów; w niektórych modelach baterii pierścień/uszczelka jest już zamontowany w korpusie

*** - w zależności od modelu baterii w zestawie będzie się znajdował tylko jeden rodzaj z zaznaczonych elementów

**** - element eksploatacyjny

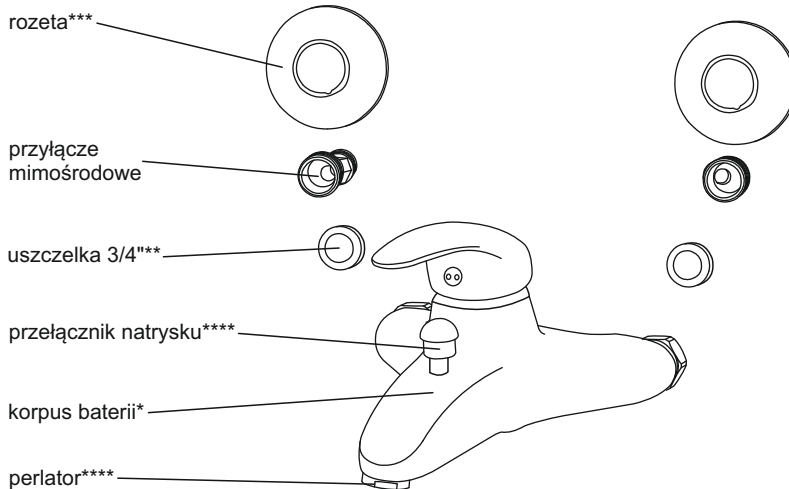
***** - element montowany tylko w bateriach z ruchomą wylewką

BATERIA STOJĄCA DWUOTWOROWA



- * - kształt korpusu będzie się różnił w zależności od modelu baterii
- ** - w niektórych modelach baterii uszczelka jest już zamontowana w korpusie
- *** - kształt rozety będzie się różnił w zależności od modelu baterii
- **** - element eksploatacyjny
- ***** - element montowany tylko w bateriach z ruchomą wylewką

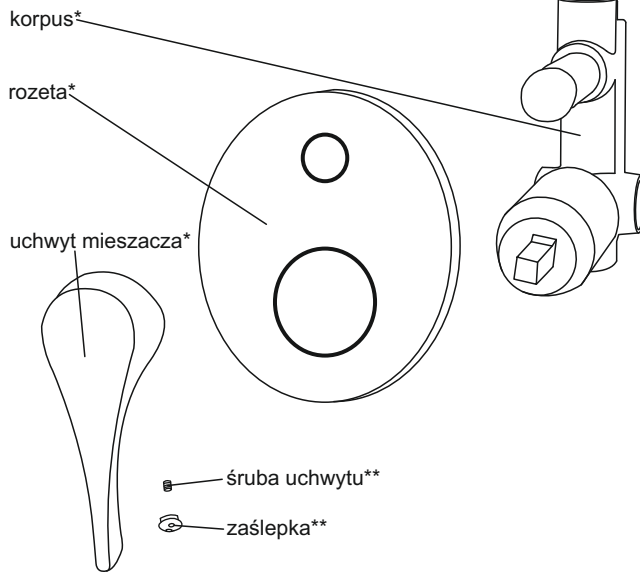
BATERIA ŚCIENNA DWUOTWOROWA



- * - kształt korpusu będzie się różnił w zależności od modelu baterii
- ** - w niektórych modelach baterii uszczelka jest już zamontowana w korpusie
- *** - kształt rozety będzie się różnił w zależności od modelu baterii
- **** - element eksploatacyjny

Loqé®

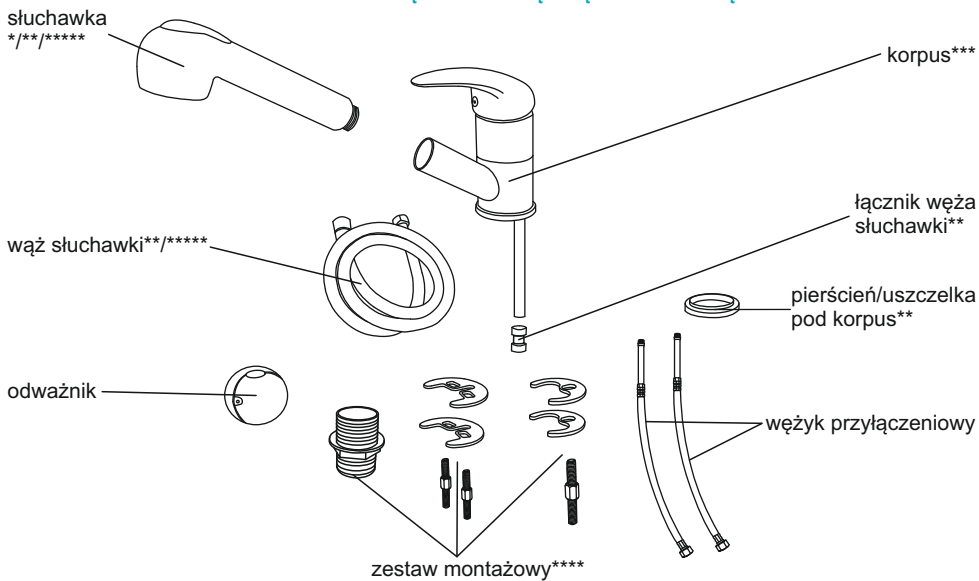
BATERIA PODTYNKOWA



* - kształt elementu będzie się różnił w zależności od modelu baterii

** - w niektórych modelach baterii element jest już zamontowany w uchwycie

BATERIA STOJĄCA Z WYCIĄGNĄ SŁUCHAWKĄ



* - kształt słuchawki będzie się różnił w zależności od modelu baterii;

** - w niektórych modelach baterii zaznaczone elementy będą już zamontowane w korpusie

*** - kształt korpusu będzie się różnił w zależności od modelu baterii

**** - w zależności od modelu baterii w zestawie będzie się znajdował tylko jeden rodzaj z zaznaczonych elementów

***** - element eksploatacyjny

100

95

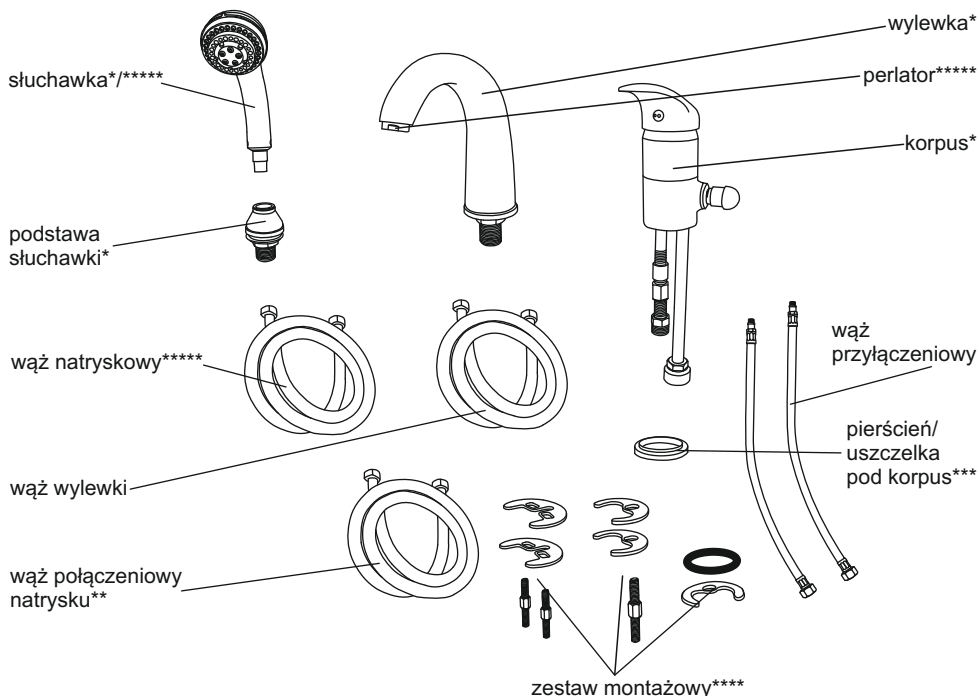
75

25

5

0

BATERIA NAWANNOWA TRZYOTWOROWA



* - kształt elementu będzie się różnił w zależności od modelu baterii

** - element nie będzie występował w niektórych modelach baterii

*** - w zależności od modelu baterii pierścień/uszczelka mogą być już zamontowane w korpusie

**** - w zależności od modelu baterii w zestawie będzie się znajdował tylko jeden rodzaj z zaznaczonych elementów

***** - element eksploatacyjny

UWAGI PRZED MONTAŻEM

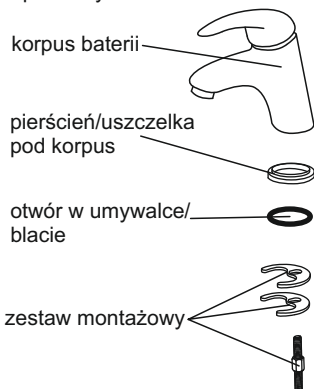
1. Należy przepłukać instalację hydrauliczną przed montażem. Instalacja musi być wyposażona w zaworki odcinające z filtrami wody.
2. Należy upewnić się, że parametry wody w instalacji mieszczą się w granicach podanych jako zalecane. Jeśli woda ma parametry odbiegające od zalecanych, należy stosować urządzenia filtrujące/uzdatniające zapewniające jej odpowiednie parametry.
3. Zaleca się podłączyć baterię do miejskiej sieci wodociągowej, podgrzewacza pojemnościowego lub z elektroniczną kontrolą temperatury. Nie należy podłączać baterii do hydraulicznych przepływowych podgrzewaczy wody - w przypadku korzystania z takich urządzeń mogą się one nie załączać prawidłowo lub mogą wystąpić trudności z ustawieniem pożądanej temperatury wody.
4. Do wylotów natrysków nie można podłączać zaworów ani słuchawek posiadających funkcję całkowitej blokady strumienia wody.
5. Jeśli ciśnienie wody jest większe niż 5 bar (0,5 MPa) konieczna jest instalacja reduktora ciśnienia.
6. Zgodnie z normami ciepła woda musi być przyłączona po lewej stronie korpusu baterii.
7. Nie można podłączać baterii do instalacji, w której temperatura ciepłej wody przekracza wartość 65°C.

Loqé®

8. Nie można montować baterii w pomieszczeniach, w których temperatura otoczenia może spaść poniżej 5°C.
9. Baterie stojące/nawannowe muszą być zamontowane w taki sposób, by możliwy był późniejszy swobodny dostęp do instalacji.
10. Baterie podtynkowe nie mogą mieć zamurowanych korpusów. Po zdjęciu rozety maskującej musi być zapewniony swobodny dostęp do korpusu baterii.

MONTAŻ BATERII STOJĄCYCH JEDNOTWOROWYCH

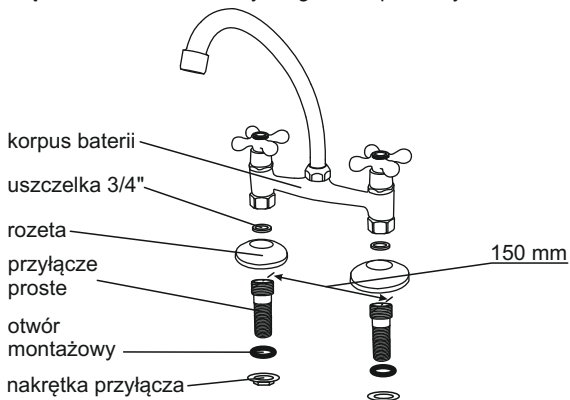
1. Zamontować wężyki zasilające do korpusu baterii. **UWAGA:** Przy dokręcaniu wężyków nie można ścisnąć ich oplotu!
2. Zamontować korpus zgodnie z poniższym schematem.



3. Podłączyć wężyki zasilające do zaworków ciepłej i zimnej wody.
4. Odkręcić zaworki odcinające i sprawdzić działanie baterii.

MONTAŻ BATERII STOJĄCYCH DWUOTWOROWYCH

1. Załączone przyłącze proste ma gwint zewnętrzny 1/2". Przyłącze należy przykręcić do wężyka elastycznego lub z pomocą taśmy teflonowej wkręcić do sztywnej rury. Korpus baterii można też zamontować na sztywnym pionowym przyłączy 3/4" z pominięciem załączonych do zestawu przyłączy. Rozstaw osiowy przyłączy wodnych musi wynieść 150 mm. Należy zachować ostrożność przy wkręcaniu przyłączy - użycie zbyt dużej siły lub zbyt dużej ilości taśmy teflonowej może spowodować pęknięcie elementów przyłączy.
2. Zamontować baterię w otworach montażowych zgodnie z poniższym schematem.



3. Odkręcić zaworki odcinające i sprawdzić działanie baterii.

100

95

75

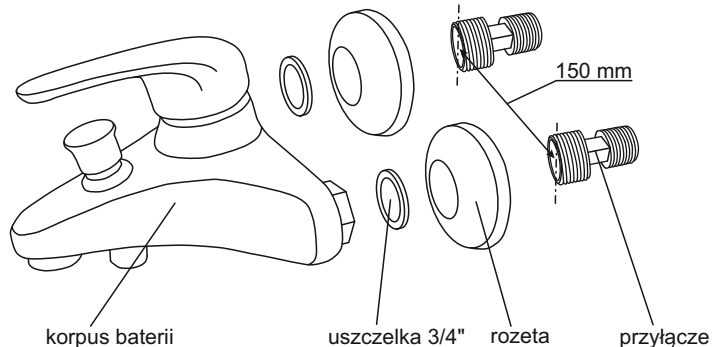
25

5

0

MONTAŻ BATERII ŚCIENNYCH DWUOTWOROWYCH

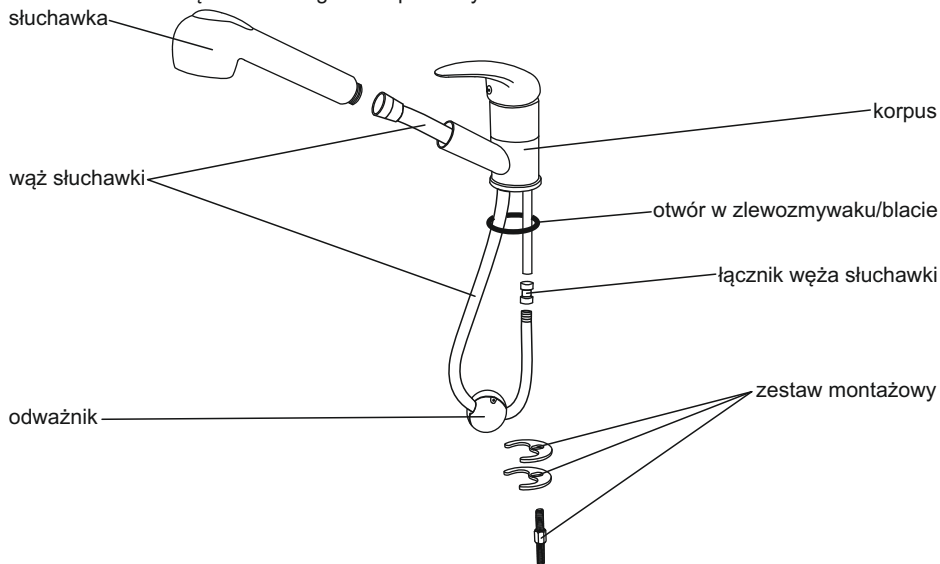
1. Załączone przyłącze mimośrodowe ma gwint zewnętrzny 1/2". Przyłącze należy z pomocą taśmy teflonowej wkręcić do sztywnej rury. Korpus baterii można też zamontować na sztywnym poziomym przyłączy 3/4" z pominięciem załączonych do zestawu przyłączy. Rozstaw przygotowanych przyłączy wodnych lub mimośrodków musi wynieść 150 mm. Należy zachować ostrożność przy wkręcaniu przyłączy - użycie zbyt dużej siły lub zbyt dużej ilości taśmy teflonowej może spowodować pęknięcie przyłączy.
2. Zamontować baterię do przyłączy zgodnie z poniższym schematem.



3. Odkręcić zaworki odcinające i sprawdzić działanie baterii.

MONTAŻ BATERII Z WYCIĄGANĄ SŁUCHAWKĄ

1. Zamontować wężyki zasilające do korpusu baterii. **UWAGA:** Przy dokręcaniu wężyków nie można ścisnąć ich oplotu!
2. Zamontować baterię w otworze zgodnie z poniższym schematem.

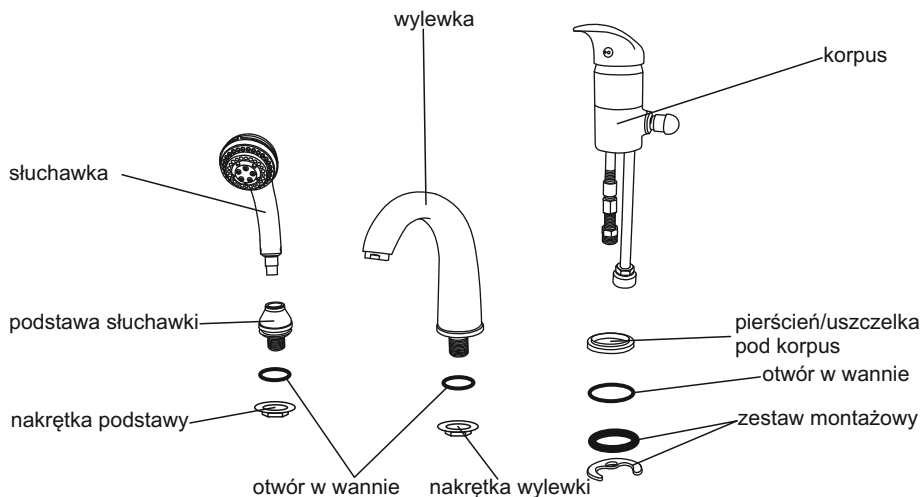


3. Podłączyć wężyki zasilające do zaworków ciepłej i zimnej wody.
4. Odkręcić zaworki odcinające i sprawdzić działanie baterii.

Loqé®

MONTAŻ BATERII NAWANNOWYCH

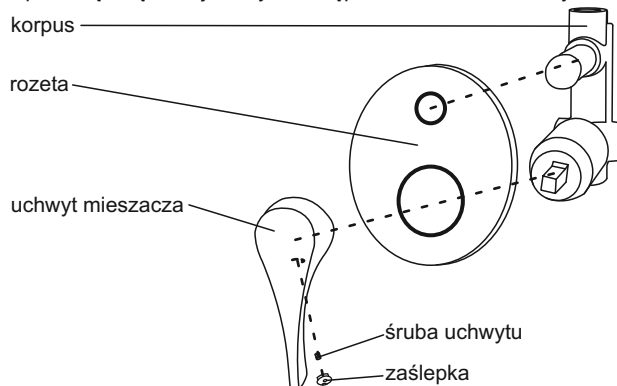
1. Zamontować wężyki zasilające do korpusu baterii. **UWAGA:** Przy dokręcaniu wężyków nie można ścisnąć ich oplotu!
2. Zamontować elementy baterii w otworach na wannie zgodnie z poniższym schematem. **UWAGA:** Wzajemna orientacja korpusu, wylewki i słuchawki jest dowolna, zleca się jednak by skrajne elementy nie znajdowały się w odległości większej niż 400 mm od siebie. Otwór montażowy na korpus powinien mieć średnicę 35 mm, otwory na wylewkę i słuchawkę powinny mieć średnicę 30 mm.



3. Za pomocą załączonych węży podłączyć słuchawkę i wylewkę do wylotów wody w korpusie.
4. Podłączyć wężyki zasilające do zaworków ciepłej i zimnej wody.
5. Odkręcić zaworki odcinające i sprawdzić działanie baterii.

MONTAŻ BATERII PODTYNKOWYCH

1. Bateria powinna być zamontowana do sztywnej instalacji hydraulicznej. Zabronione jest zamurowywanie korpusu. Wnęki, w której będzie zamontowana bateria nie należy zakrywać płytkami - do jej zamaskowania służy wyłącznie dostarczona z produktem rozeta. Na czas montażu baterii chromowe elementy zamontowane na korpusie należy osłonić by nie uległy uszkodzeniu.
2. Zamaskować wnękę za pomocą dołączonej rozety, a następnie zamontować uchwyt mieszacza.



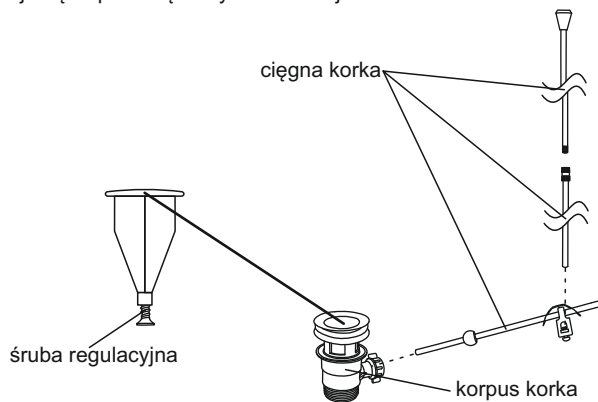
3. Odkręcić zaworki odcinające i sprawdzić działanie baterii.

MONTAŻ AKCESORIÓW OPCJONALNYCH

UWAGA: Korek umywalkowy lub zestaw natryskowy dołączane są tylko do wybranych modeli baterii.

KOREK AUTOMATYCZNY

Korek należy zmontować zgodnie z poniższym schematem. **UWAGA:** Przy dokręcaniu korka nie należy używać nadmiernej siły - zbyt mocne dokręcenie może spowodować uszkodzenie korka lub umywalki! Ciężna korka można zaginać by możliwe było ich optymalne poprowadzenie pod umywalką. Wysokość otwarcia korka reguluje się za pomocą śruby oznaczonej na schemacie.

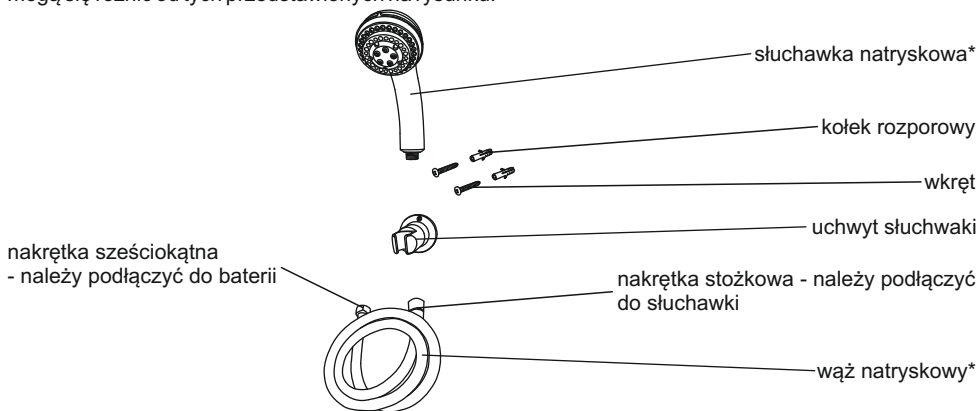


KOREK KLIK-KLAK

Korek nie posiada żadnych dodatkowych ciężen - zamyka się i otwiera go naciskając pokrywę spustu. Korek montuje się w otworze odpływowym umywalki. **UWAGA:** Przy dokręcaniu korka nie należy używać nadmiernej siły - zbyt mocne dokręcenie może spowodować uszkodzenie korka lub umywalki!

ZESTAW NATRYSKOWY

Dołączony do wybranych baterii zestaw natryskowy będzie składał się z węża, słuchawki oraz opcjonalnego uchwyty jednopunktowego z kołkami i wkrętami służącymi do jego montażu. **UWAGA:** Dołączone do uchwyty kołki nie są uniwersalne. Kołki należy dobrać w zależności od rodzaju ściany, na której uchwyt będzie zawieszony. Miejsca montażu uchwyty należy dobrać w taki sposób, by wąż natryskowy nie był naprężony po włożeniu do niego słuchawki. Słuchawka i uchwyt dołączone do baterii mogą się różnić od tych przedstawionych na rysunku.



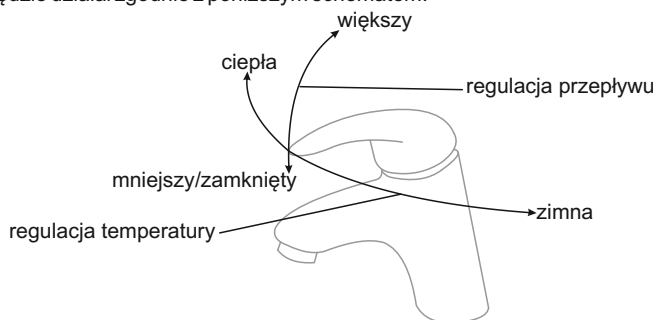
* - element eksploatacyjny

Loqé®

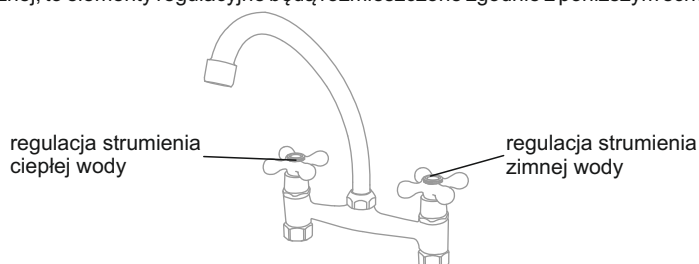
INSTRUKCJA OBSŁUGI



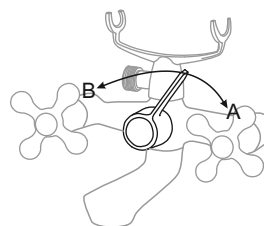
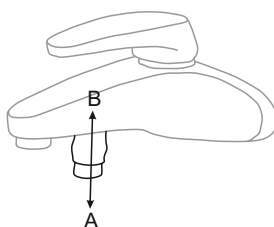
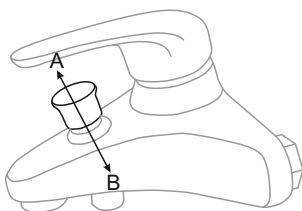
1. W bateriach jednouchwytowych do regulacji przepływu i temperatury wody służy uchwyt mieszacza. Jeśli bateria została podłączona prawidłowo do zgodnej z normami instalacji hydraulicznej, to mieszacz będzie działał zgodnie z poniższym schematem.



2. W bateriach dwuuchwytowych regulacja przepływu i temperatury wody odbywa się za pomocą dwóch niezależnych uchwytów - każdy z nich oddzielnie reguluje temperaturę i strumień ciepłej lub zimnej wody. Jeśli bateria jest została podłączona prawidłowo do zgodnej z normami instalacji hydraulicznej, to elementy regulacyjne będą rozmieszczone zgodnie z poniższym schematem.



3. Przełączniki natrysku w bateriach wannowych będą działały zgodnie z poniższym schematem. W zależności od modelu bateria będzie wyposażona w jeden rodzaj z widocznych na rysunku przełączników. Wybrane modele baterii mogą być wyposażone w przełącznik z automatycznym powrotem - ten rodzaj przełącznika przy małym strumieniu wody lub po jego całkowitym zamknięciu będzie się automatycznie przełączał z natrysku na wylewkę. **UWAGA:** W zależności od wydajności instalacji i użytej słuchawki natryskowej funkcja automatycznego powrotu może nie działać prawidłowo.



A - strumień skierowany na natrysk
B - strumień skierowany na wylewkę

100

95

75

25

5

0

4. Baterie z wyciąganą słuchawką mogą być wyposażone w przełącznik zmiany strumienia - będzie on umieszczony w widocznym miejscu na korpusie słuchawki. **UWAGA:** Należy unikać przełączania strumienia jeśli słuchawka nie będzie trzymana w dłoni. Nie należy obracać wylewki baterii trzymając jedynie za słuchawkę. Nie należy wyciągać słuchawki pod kątem - zawsze należy to robić wzdłuż osi wylewki. Nie należy wyciągać słuchawki stosując gwałtowne ruchy. Niestosowanie się do tych zaleceń może doprowadzić do uszkodzenia słuchawki lub jej węża!
5. Niektóre modele słuchawek natryskowych dołączone do baterii mogą być wyposażone w przełącznik funkcji - w takim wypadku funkcję natrysku zmienia się obracając tarczę słuchawki.

KONSERWACJA



1. Powierzchnię baterii należy czyścić przy użyciu łagodnych detergentów i miękkiej ściereczki. Zalecane jest używanie roztworu mydła w płynie. Po wyczyszczeniu należy baterię starannie spłukać czystą wodą i osuszyć - długotrwały kontakt powierzchni baterii z detergentami może powodować uszkodzenia jej powierzchni.
2. Do usuwania osadów z wapnia i kamienia można użyć kwasu cytrynowego rozcieńczonego z wodą w stosunku 1:5. Odkamienione powierzchnie należy starannie spłukać czystą wodą i osuszyć. Długotrwały kontakt baterii ze środkiem odkamieniającym może powodować uszkodzenie jej powierzchni.
3. Należy regularnie oczyszczać perlator/słuchawkę z kamienia i zanieczyszczeń. Zatkanie tego elementu może doprowadzić do jego uszkodzenia lub uszkodzenia baterii.
4. Należy przynajmniej raz w miesiącu dokonać sprawdzenia stanu elementów zużywających się w trakcie eksploatacji, takich jak przełączniki, uszczelki, węże. Wyeksploatowane elementy należy wymienić.
5. Należy regularnie kontrolować stan filtra wody i w razie potrzeby oczyścić go lub wymienić. Zanieczyszczenie lub uszkodzenie filtra może doprowadzić do obniżenia przepływu wody, a w skrajnych wypadkach również do uszkodzenia baterii.
6. Żywotność elementów eksploatacyjnych to 12 miesięcy.
7. Niezalecane jest stosowanie zamienników innych producentów. Różnice w parametrach mogą mieć wpływ na prawidłową pracę produktu.

Wersja instrukcji: 1.1

Data utworzenia: 24.03.2015

Loqé®

Loqé®

www.loge.com.pl

100

95

75

25

5

0