



INSTRUKCJA  
MONTAŻU  
I OBSŁUGI

CERAMIKA

 **KERRA**<sup>®</sup>

[www.kerra.pl](http://www.kerra.pl)

# INSTRUKCJA MONTAŻU I OBSŁUGI

## CERAMIKA

Dziękujemy Państwu za zakup naszego produktu. Przed rozpoczęciem montażu produktu prosimy o uważne zapoznanie się z instrukcją. Zamieszczone w instrukcji schematy i rysunki są uproszczone i zawierają jedynie szczegóły niezbędne do prawidłowego montażu produktu.

**UWAGA:** Niestosowanie się do zaleceń zamieszczonych w niniejszej instrukcji może być podstawą do odrzucenia reklamacji.

**UWAGA:** Należy sprawdzić kompletność produktu niezwłocznie po zakupie. Wszelkie braki i uszkodzenia należy niezwłocznie zgłosić sprzedawcy.

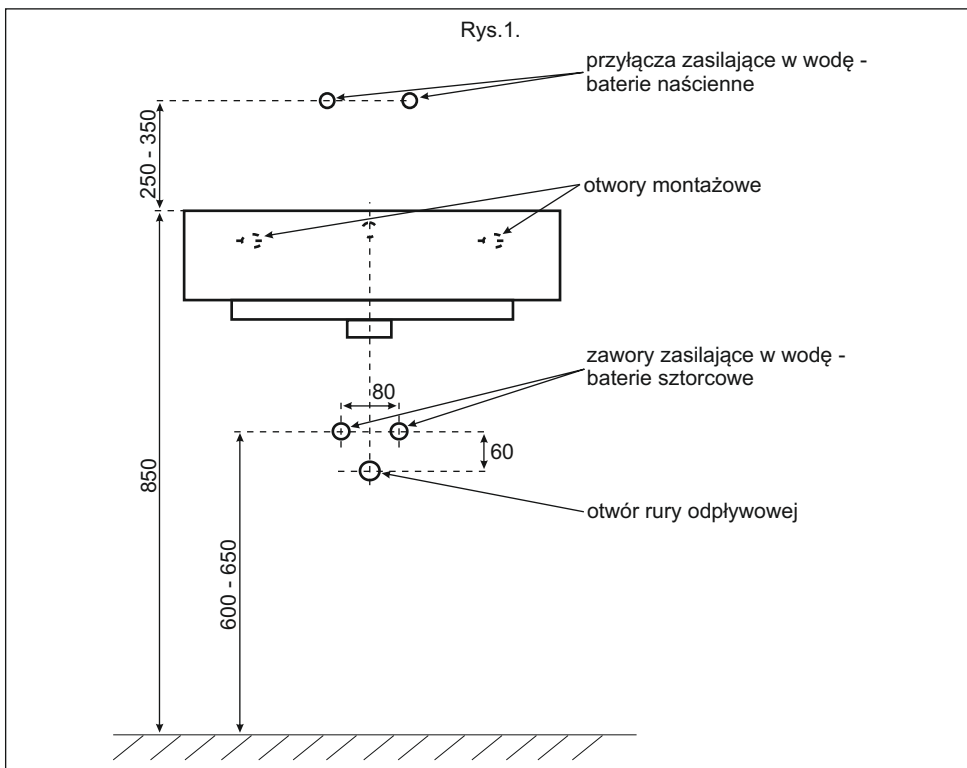
W razie pytań prosimy o kontakt z naszą infolinią: 801 144 200.

### UWAGI DOTYCZĄCE MONTAŻU

1. Aby nie uszkodzić płytek ceramicznych otwory montażowe należy wiercić odpowiednim wiertłem, w wiertarce należy wyłączyć funkcję udaru.
2. Przy wyznaczaniu otworów montażowych należy użyć poziomicy, by zachować poziome ustawienie ceramiki wiszącej.
3. Otwory montażowe, wyjścia rur zasilających baterię oraz wyjście rury odpływowej powinny być umiejscowione symetrycznie względem siebie.
4. Wkręty i kołki montażowe należy dobrać odpowiednio do grubości i materiału, z jakiego wykonana jest ściana lub podłoga.

### MONTAŻ UMYWALEK WISZĄCYCH, Z POSTUMENTEM I PÓŁPOSTUMENTEM

1. Wyznaczyć miejsce montażu umywalki. Standardowa wysokość montażu umywalki wiszącej lub z półpostumentem podana jest na rys. 1. W przypadku umywalk z postumentem wysokość montażu zależy od wysokości mebla lub postumentu. Podane rozmieszczenie otworów jest zalecane dla baterii stojących montowanych na środku umywalki w przypadku, kiedy zaworki i węże mają być ukryte za postumentem lub półpostumentem.
2. Wywiercić otwory montażowe, umieścić w nich kołki i zawiesić umywalkę. **UWAGA:** W przypadku umywalk z postumentem śruby należy dokręcić po zamontowaniu postumentu.
3. Zamontować armaturę i akcesoria zgodnie z załączonymi do nich instrukcjami.
4. Zamontować postument lub półpostument, jeśli umywalka go zawiera.
5. Krawędź między umywalką i ścianą uszczelnić za pomocą silikonu.



## MONTAŻ UMYWALEK MEBLOWYCH

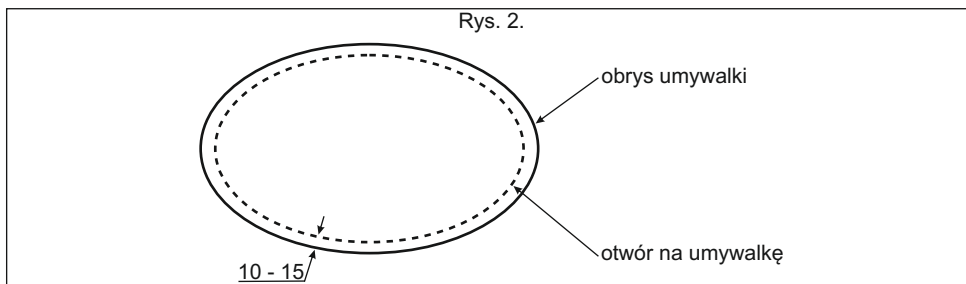
1. Nałożyć umywalkę na szafkę.
2. Sprawdzić czy umywalka oparta jest stabilnie na krawędziach szafki. Przy użyciu poziomicy sprawdzić wypoziomowanie umywalki.
3. Uszczelnić i wyrównać silikonem krawędź pomiędzy umywalką a szafką.
4. Zamontować armaturę i akcesoria zgodnie z załączonymi do nich instrukcjami.

## MONTAŻ UMYWALEK NABLATOWYCH

1. Nałożyć umywalkę na szafkę.
2. Sprawdzić czy umywalka stabilnie stoi na szafce. Przy użyciu poziomicy sprawdzić wypoziomowanie umywalki.
3. Wyznaczyć na blacie otwór na korek. W przypadku umywalk z otworami do montażu baterii stojących należy dodatkowo wyznaczyć miejsce na otwory do wężyków przyłączeniowych. Dla korków automatycznych należy również wyznaczyć otwory na ciągną.
4. Używając wyrzynarki elektrycznej lub otwornicy należy wykonać wyznaczone wcześniej otwory.
5. Zamontować armaturę i akcesoria zgodnie z załączonymi do nich instrukcjami.
6. Uszczelnić silikonem krawędź pomiędzy umywalką a szafką.

## MONTAŻ UMYWALEK WPUSZCZANYCH W BLAT

1. Zgodnie z rys. 2 wyznaczyć otwór pod umywalkę.
2. Używając wyrzynarki elektrycznej wyciąć otwór.
3. Umieścić umywalkę na blacie w wyciętym wcześniej otworze.
4. Uszczelnić silikonem krawędź pomiędzy umywalką a szafką.
5. Zamontować armaturę i akcesoria zgodnie z załączonymi do nich instrukcjami.

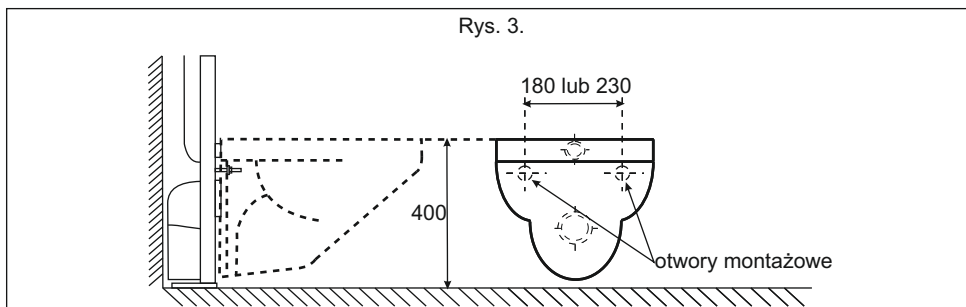


## MONTAŻ WISZĄCEJ MISKI WC

**UWAGA:** Miskę należy zamontować do zabudowanego stelaża. Rury przyłączeniowe oraz śruby montażowe są dołączone do stelaża. Między miską i ścianą należy zamontować podkładkę piankową.

**UWAGA:** Zalecana wysokość montażu miski to 400 mm nad posadzką (rys. 3). Przed montażem należy upewnić się, że rozstaw śrub montażowych w stelażu i otworów w misce jest taki sam - normy dopuszczają dwa różne wymiary.

1. Za pomocą miarki wymierzyć długość rur przyłączeniowych. **UWAGA:** Należy pamiętać aby wpierrw wymierzyć rury przyłączeniowe a potem je przycinać.
2. Miejsca połączeń rur przyłączeniowych z miską ceramiczną oraz stelażem posmarować smarem silikonowym - ułatwi to wciśnięcie uszczelek zapobiegając ich uszkodzeniu lub zawinięciu.
3. Zamontować rury przyłączeniowe do miski.
4. Miskę należy zamontować do stelaża.
5. Przy użyciu poziomicy sprawdzić wypoziomowanie miski ceramicznej.
6. Nałożyć podkładki i dokręcić nakrętki na śrubach montażowych zachowując zmierzony poziom.
7. Zamontować deskę sedesową.

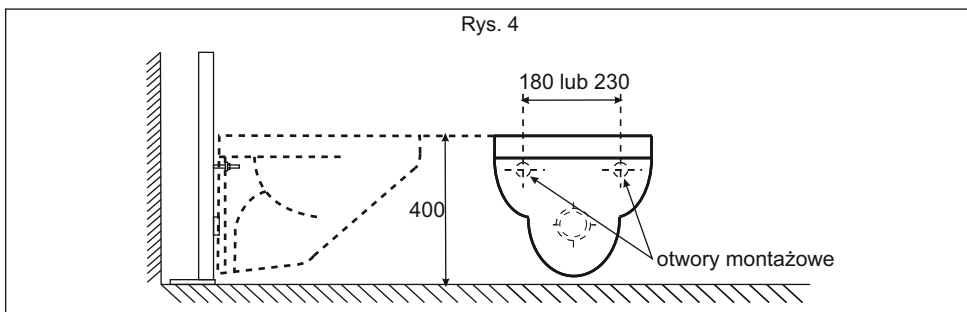


## MONTAŻ BIDETU WISZĄCEGO

**UWAGA:** Bidet należy zamontować do zabudowanego stelaża. Śruby montażowe są dołączone do stelaża. Między bidetem i ścianą należy zamontować podkładkę piankową.

**UWAGA:** Zalecana wysokość montażu bidetu to 400 mm nad posadzką (rys. 4). Przed montażem należy upewnić się, że rozstaw śrub montażowych w stelażu i otworów w bidecie jest taki sam - normy dopuszczają dwa różne wymiary.

1. Zamontować korek i syfon do bidetu zgodnie z dołączonymi do nich instrukcjami. Dopasować długość rurki odpływowej syfonu bidetowego do odległości od stelaża podtynkowego.
2. Miejsce połączenia rury odpływowej ze stelażem posmarować smarem silikonowym - ułatwi to wciśnięcie rury zapobiegając uszkodzeniu lub zawinięciu uszczelek.
3. Zamontować baterię bidetową zgodnie z dołączoną do niej instrukcją.
4. Nałożyć bidet na śruby montażowe w stelażu.
5. Przy użyciu poziomicy sprawdzić wypoziomowanie bidetu ceramicznego.
6. Nałożyć podkładki i dokręcić nakrętki na śrubach montażowych zachowując zmierzony poziom.



## MONTAŻ BIDETU STOJĄCEGO

**UWAGA:** Bidet należy montować tak, by nie stykał się bezpośrednio z podłogą. Między połączeniami zaleca się zastosować podkładki piankowe lub wypełnić przestrzeń silikonem.

1. Wyznaczyć miejsce montażu bidetu na podstawie istniejących wyjść rur zasilających w wodę oraz rury odpływowej.
2. Oznaczyć na podłodze miejsca na otwory montażowe.
3. Zamontować korek i syfon do bidetu zgodnie z dołączonymi do nich instrukcjami. Dopasować długość rurki odpływowej syfonu bidetowego do odległości otwory rury kanalizacyjnej.
4. Miejsce połączenia rury odpływowej z otworem kanalizacyjnym posmarować smarem silikonowym - ułatwi to wciśnięcie rury zapobiegając uszkodzeniu lub zawinięciu uszczelek.
5. Zamontować baterię bidetową zgodnie z dołączoną do niej instrukcją.
6. Po dokładnym ustawieniu bidetu przykręcić go śrubami do podłogi.
7. Uszczelnić silikonem połączenie bidetu z podłogą.

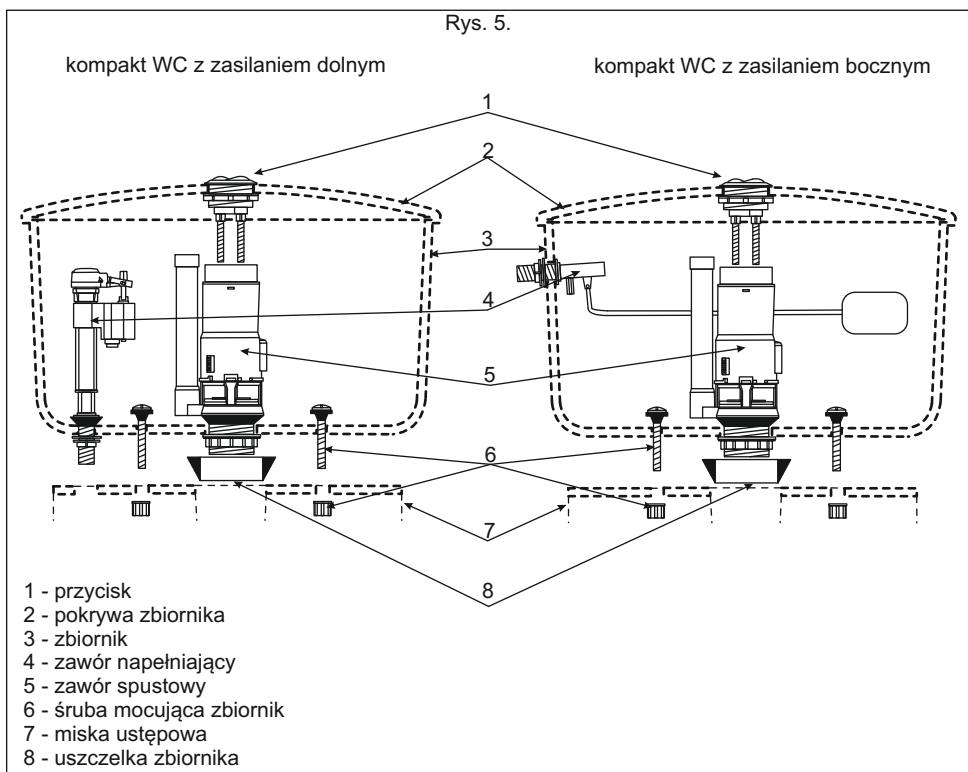
## MONTAŻ STOJĄCEGO KOMPAKTU WC

**UWAGA:** Miskę ustępową należy zamontować tak, by nie stykała się bezpośrednio z podłogą lub zbiornikiem. Między połączeniami zaleca się zastosować podkładki piankowe lub wypełnić przestrzeń silikonem.

**UWAGA:** Użyty zaworek odcinający musi być wyposażony w mechaniczny filtr wody.

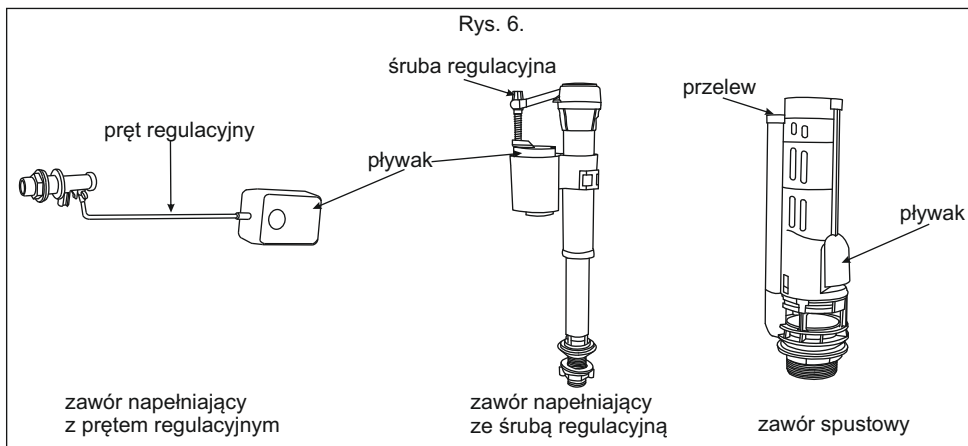
**UWAGA:** Schemat montażowy kompaktu przedstawiony jest na rys. 5. W wybranych modelach zawory i przycisk są już zamontowane fabrycznie.

1. Zamontować w zbiorniku zawory i przycisk. Założyć uszczelkę zbiornika na rurę odpływową zaworu spustowego.
2. Za pomocą śrub mocujących zamontować zbiornik do miski ustępowej. Należy zachować ostrożność przy dokręcaniu zbiornika - zbyt mocne dokręcenie śrub spowoduje jego pęknięcie.
3. Oznaczyć na podłodze miejsca na otwory montażowe.
4. Połączyć rurą elastyczną odpływ kompaktu z otworem rury kanalizacyjnej.
5. Po dokładnym ustawieniu kompaktu przykręcić go śrubami do podłogi.
6. Podłączyć wodę do zbiornika za pomocą wężyka elastycznego łączącego zaworek odcinający z przyłączem na zaworze napełniającym
7. Zamontować deskę sedesową.
8. Uszczelnić silikonem połączenie kompaktu z podłogą.



## REGULACJA ZAWORÓW - RYS. 6

1. W przypadku zaworów z pływakiem umieszczonym na pręcie poziom wody ustawia się zaginając pręt w górę lub w dół. Pręt należy ustawić w taki sposób, by razem z pływakiem nie zawadzał o zbiornik lub zawór spustowy.
2. W przypadku zaworów z pływakiem umieszczonym na śrubie regulacyjnej poziom wody w zbiorniku ustawia się kręcąc śrubą w lewo lub prawo.
3. Pływak należy ustawić w taki sposób, by po zamknięciu zaworu poziom wody był niższy niż wysokość przelewu w zaworze spustowym. Ustawiony poziom wody odpowiada również objętości jaka będzie spłukiwana przy pełnym spłukaniu.
4. Poziom małego spłukiwania ustawia się za pomocą pływaka umieszczonego z boku zaworu spustowego. Przesuwając pływak do góry zmniejsza się ilość spłukiwanej wody, przesuwając w dół zwiększa.



## ZALECENIA DOTYCZĄCE KONSERWACJI I EKSPLOATACJI

1. Ceramiczne urządzenia sanitarne należy regularnie czyścić przy użyciu: wody, miękkiej szmatki i delikatnych płynnych środków myjących. Nie używać środków ściernych oraz rozpuszczalników, np. benzyny, acetonu, itp.
2. Nie narażać na szokowe zmiany temperatury. Nie narażać na zamrożenie.
3. Nie stosować dodatkowych obciążeń nie związanych z prawidłowym użytkowaniem.
4. Przed przystąpieniem do użytkowania sprawdzić szczelność wszystkich połączeń. Należy zaprzestać użytkowania produktu w przypadku stwierdzenia jakichkolwiek pęknięć ceramiki. Pęknięte miski i zbiorniki należy natychmiast opróżnić z wody.
5. W przypadku desek wolnoopadających nie wolno wymuszać ich zamknięcia - spowoduje to uszkodzenie zawiasów. Deska musi zamknąć się sama.
6. Nie należy siadać na desce jeśli zamknięta jest górna kłapa. Nie należy stawać na desce.
7. Produkt przeznaczony jest wyłącznie do niekomercyjnego użytku domowego.
8. Tolerancje wymiarów: dla otworów -  $\pm 5$  mm; dla innych wymiarów -  $\pm 10$  mm.

Wersja instrukcji: 1.2

Data utworzenia: 13.01.2015





**KERRA®**

Producent:  
NOVOTERM Sp. z o.o.  
ul. Zimowa 6, 70-807 Szczecin  
[www.novoterm.pl](http://www.novoterm.pl)