

**INSTRUKCJA MONTAŻU
I OBSŁUGI
KARTA GWARANCYJNA**

**OKAP KOMINOWY
FUENTA**

Szanowni Państwo!

Instrukcja ta pozwoli Państwu na łatwy i bezpieczny montaż i eksploatację urządzenia. Przed podłączeniem należy ją dokładnie przeczytać. Zawiera ona ważne uwagi dotyczące bezpieczeństwa, użytkowania, konserwacji i pielęgnacji. Należy przestrzegać wskazówek i objaśnień dotyczących prawidłowego montażu i obsługi, co zapewni optymalne działanie urządzenia. Szczególnie należy przestrzegać wskazówek dotyczących bezpieczeństwa. Pomogą one uniknąć wypadków, jak i ochronią urządzenie przed uszkodzeniem. Niniejszą instrukcję należy zachować - może być ona pomocna również w późniejszym czasie. Urządzenie to zbudowane jest zgodnie z normami technicznymi i odpowiada przepisom bezpieczeństwa dla urządzeń elektrycznych. Producent nie odpowiada za ewentualne szkody powstałe w wyniku nieprawidłowego użytkowania lub obsługi urządzenia.

UWAGA: Zamieszczone w instrukcji schematy i rysunki są uproszczone i zawierają jedynie szczegóły niezbędne do prawidłowego montażu produktu.

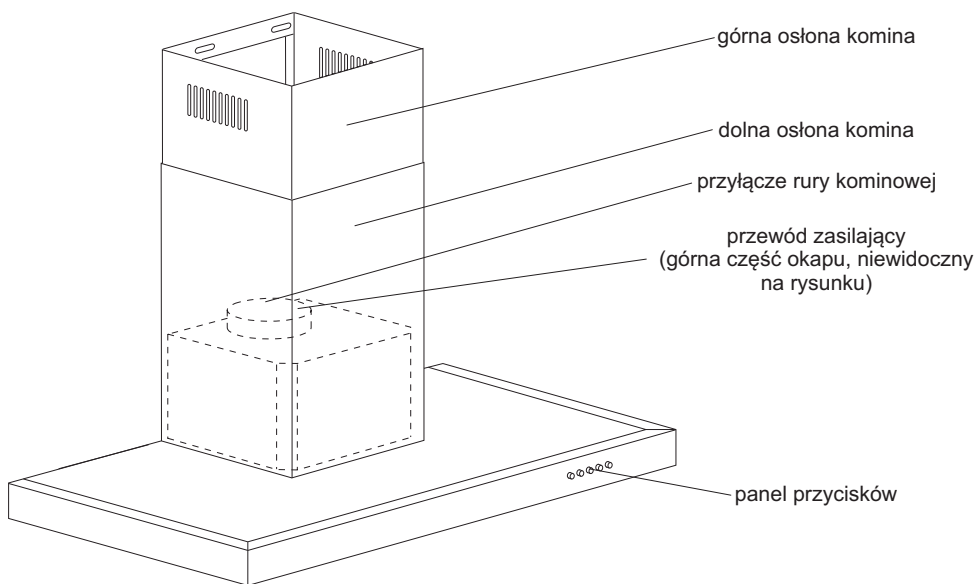
UWAGA: Niestosowanie się do zaleceń zamieszczonych w niniejszej instrukcji może być podstawą do odrzucenia reklamacji.

UWAGA: Należy sprawdzić kompletność produktu niezwłocznie po zakupie. Wszelkie braki i uszkodzenia należy natychmiast zgłosić sprzedawcy.

Parametry okapu:

- napięcie zasilania - ~230 V
- moc silnika - 65 W
- oświetlenie - LED 2,5 W

BUDOWA OKAPU

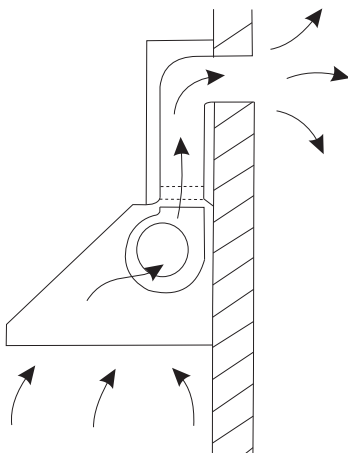


UWAGI ODNOŚNIE BEZPIECZEŃSTWA UŻYTKOWANIA

1. Jeżeli urządzenie będzie obsługiwane przez dzieci w wieku od 8 lat lub osoby z ograniczonymi zdolnościami ruchowymi, sensorycznymi oraz z ograniczoną poczytalnością, należy upewnić się, że będzie się to odbywać wyłącznie pod nadzorem lub po odpowiednim przeszkoleniu przez osobę odpowiedzialną za bezpieczeństwo. Należy nadzorować dzieci, aby mieć pewność, że nie wykorzystują one urządzenia do zabawy! Dzieci w wieku poniżej 3 lat nie mogą zbliżać się do urządzenia, chyba że są pod stałym nadzorem osoby dorosłej. Dzieci w wieku od 3 do 8 lat mogą włączać i wyłączać urządzenie pod warunkiem, że zostało ono zainstalowane zgodnie z instrukcją i jeśli odbywa się to pod nadzorem lub po odpowiednim przeszkoleniu dotyczącym obsługi urządzenia i zagrożeń z nią zwanymi. Dzieci w wieku od 3 do 8 lat nie powinny podłączać, regulować i dokonywać jakichkolwiek czynności związanych z konserwacją urządzenia.
2. Przed podłączeniem urządzenia należy sprawdzić czy napięcie w sieci zasilającej jest zgodne z parametrami podanymi na tabliczce znamionowej.
3. Urządzenia nie można w jakikolwiek sposób modyfikować. Wszelkie modyfikacje mogą przyczynić się do awarii urządzenia i stworzenia zagrożenia dla zdrowia lub życia użytkowników.
4. Prosimy niniejszą instrukcję udostępnić innym użytkownikom urządzenia, aby mogli się z nią zapoznać.
5. Każdorazowo, przed podjęciem jakichkolwiek prac takich jak konserwacja, czyszczenie, naprawa itp. należy odłączyć urządzenie od sieci zasilającej.
6. Wszelkie naprawy okapu mogą być wykonywane tylko przez autoryzowane serwisy.
7. Okap musi być użytkowany z zamontowanymi filtrami tłuszczowymi.
8. W przypadku używania kuchni gazowych niedozwolone jest włączanie palnika jeśli nie stoi na nim żadne naczynie.
9. Niedozwolone jest flambrowanie (przygotowanie potraw skropionych alkoholem i ich zapalenie) pod okapem z powodu niebezpieczeństwa pożaru.
10. Smażenie frytek lub inne prace z wykorzystaniem olejów lub tłuszczów mogą być wykonywane jedynie pod stałym nadzorem.
11. Niedopuszczalne jest zaniedbywanie prac konserwacyjnych okapu. Gromadzenie się tłuszczu w filtrach aluminiowych powoduje ryzyko pożaru.
12. Niedozwolone jest używanie okapu bez zamontowanych filtrów aluminiowych.
13. Urządzenie przeznaczone jest wyłącznie do użytku domowego.
14. Przed podłączeniem okapu do komina należy zapoznać się z przepisami dotyczącymi wentylacji. W razie potrzeby konieczne może być uzyskanie wcześniejszego pozwolenia od administratora budynku lub uprawnionego kominiarza.
15. Niedozwolone jest podłączanie okapu do będących w eksploatacji kominów dymowych lub gazowych, jak również kominów służących do napowietrzania i przewietrzania pomieszczeń paleniskowych.
16. W czasie pracy urządzenia należy zapewnić dopływ odpowiedniej ilości świeżego powietrza do pomieszczenia, w którym urządzenie jest eksploatowane.
17. Jeżeli okap wyposażony jest we wtyczkę z przewodem ochronnym (trzyprzewodową) musi być podłączony do gniazdka z bolcem ochronnym.

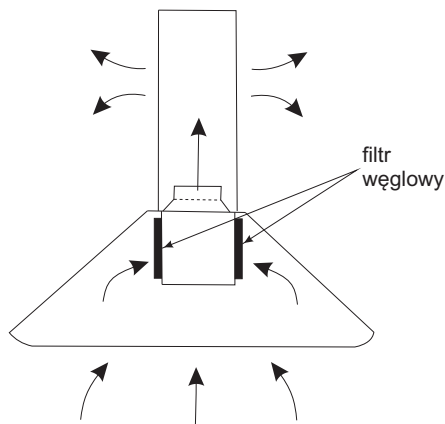
TRYBY PRACY

WYCIĄG



W trybie tym okap jest podłączony do kominu. Zanieczyszczone powietrze jest usuwane z pomieszczenia. Dla zapewnienia optymalnej pracy okapu w tym trybie należy tak zaplanować położenie przewodu kominowego, by prowadzony on był jak najkrótszą drogą. Zaleca się unikać wszelkich redukcji średnicy przewodu kominowego jak również gwałtownych załamień – przewód należy prowadzić najłagodniejszym możliwym łukiem. Przewód kominowy powinien być gładki. Należy pamiętać, iż informacje dotyczące wydajności i głośności okapu podawane są dla urządzenia nie podłączonego do kominu. Każde złamanie przewodu kominowego o 90° powoduje spadek wydajności o około 10%, każdy dodatkowy metr rury kominowej to spadek wydajności o kolejne 5%. Należy mieć na uwadze, że wraz ze spadkiem wydajności wzrasta głośność urządzenia.

POCHŁANIACZ

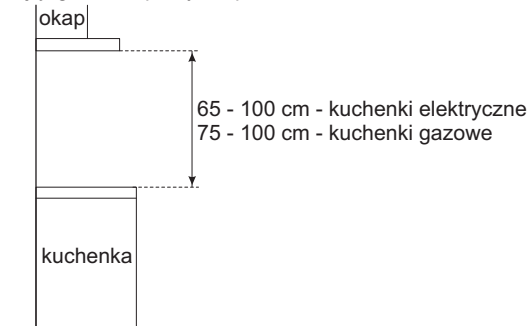


Jeśli nie jest możliwe podłączenie okapu do kominu to po zamontowaniu opcjonalnych filtrów węglowych możliwe jest używanie okapu w trybie pochłaniacza. Po oczyszczeniu powietrze wdmuchiwane jest ponownie do kuchni. Zamontowanie filtrów węglowych powoduje spadek wydajności okapu o około 30% i zwiększenie głośności jego pracy.

UWAGA: Filtr węglowy nie jest standardowym wyposażeniem okapu i należy zakupić go oddzielnie.

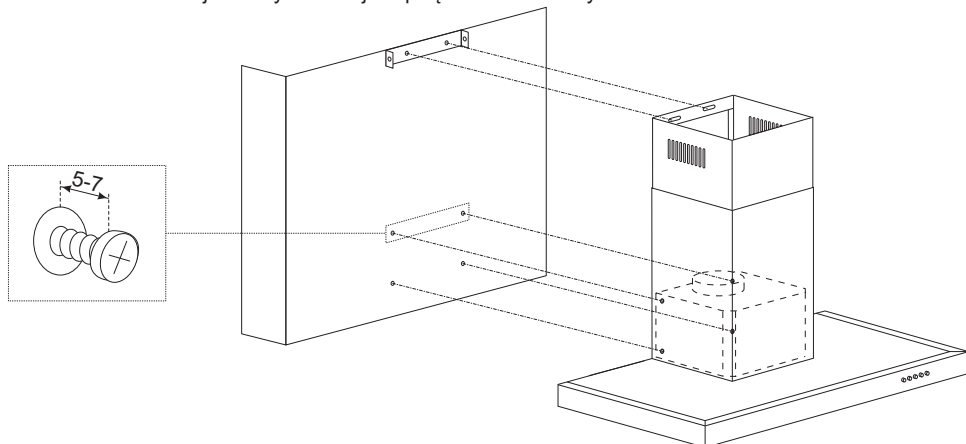
MONTAŻ OKAPU

1. Miejsce montażu należy wyznaczyć tak, by zachować podane na poniższym rysunku wymiary. Zaleca się montować okap na ścianie wykonanej z pełnych cegieł, płyty lub betonu. Nie jest zalecane montowanie okapu na ścianach niepełnych (np. płyty regipsowe na stelażu) - takie ściany będą działać jak pudło rezonansowe zwiększając głośność pracy okapu.

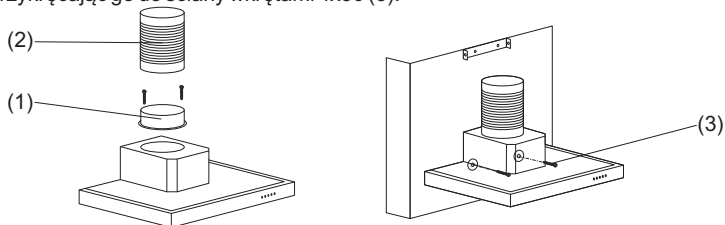


2. Po wybraniu odpowiedniego miejsca należy wykonać otwory do zawieszenia okapu i za pomocą załączonych do zestawu kołków $\phi 8$ i wkrętów 4x40 zamocować do ściany wieszak osłony kominowej. Do środkowych otworów należy wkręcić wkręty 4x30. Nie należy jeszcze wkręcać wkrętów do najniższych otworów.

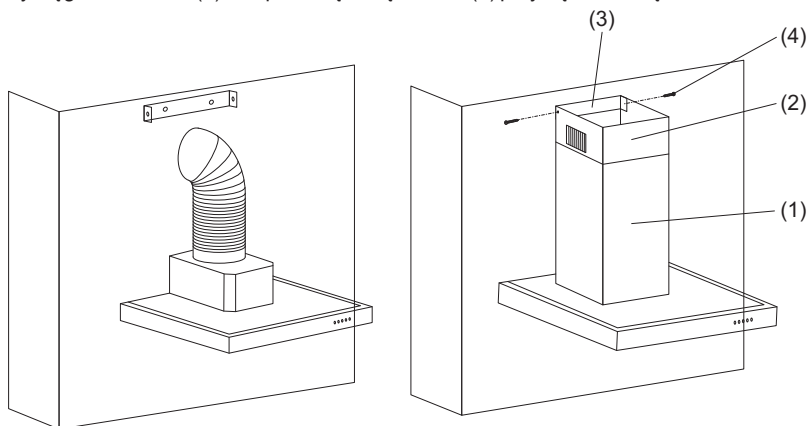
UWAGA: Załączone do zestawu kołki i wkręty nie są uniwersalne. Kołki i wkręty należy dobrać w zależności od rodzaju ściany na której okap będzie zawieszony.



3. Jeśli okap będzie używany w trybie wyciągu, to należy za pomocą dołączonych do zestawu wkrętów 4x8 zamontować przyłączyce rury kominowej (1) w górnej części okapu a następnie zamontować do niego rurę kominową (2). Następnie należy zawiesić okap na wkręconych wcześniej wkrętach i zabezpieczyć przykręcając go do ściany wkrętami 4x30 (3).



4. Jeśli okap będzie używany w trybie wyciągu to należy przyłączyć rurę kominową do komina. Następnie należy założyć osłonę komina (1) na korpus okapu, wysunąć górną część osłony (2) tak by sięgała wieszaka(3) i za pomocą wkrętów 4x8 (4) przykręcić osłonę do wieszaka.

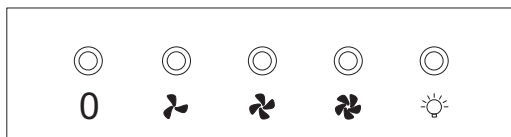


UŻYTKOWANIE





Zaleca się włączyć okap przed rozpoczęciem gotowania.

Zaleca się po skończeniu gotowania zostawić okap pracujący przez około 15 min w celu usunięcia (oczyszczenia) zanieczyszczonego powietrza.

PANEL PRZYCISKÓW



Pracą okapu steruje się za pomocą standardowego panelu przycisków mechanicznych:

1. Po naciśnięciu przycisku  okap zacznie pracować na I biegu.
2. Po naciśnięciu przycisku  okap zacznie pracować na II biegu.
3. Po naciśnięciu przycisku  okap zacznie pracować na III biegu.
4. Po naciśnięciu przycisku 0 silnik zostanie zatrzymany.
5. Po naciśnięciu przycisku  włączy się oświetlenie. Ponownie naciśnięcie przycisku wyłączy oświetlenie.

CZYSZCZENIE I KONSERWACJA

UWAGA: Przed przystąpieniem do jakichkolwiek czynności konserwacyjnych należy wyciągnąć wtyczkę z gniazdka zasilającego.

Metalowy filtr tłuszczowy zaleca się czyścić co około 20 godzin pracy urządzenia, jednak nie rzadziej niż co trzy tygodnie. Filtr można wymyć w zmywarce lub ręcznie, należy przy tym pamiętać, by nie używać wody o temperaturze wyższej niż 55°C. Przed zamontowaniem filtra do okapu upewnić się, że jest całkowicie suchy. W trakcie użytkowania jak i po kilku umyciach filtr może się odbarwić. Jest to normalne zjawisko spowodowane zanieczyszczonym powietrzem i działaniem detergentów. Nie może to być podstawą do wymiany filtra lub urządzenia.

UWAGA: Zanieczyszczone filtry tłuszczowe mogą być przyczyną obniżenia wydajności i wzrostu poziomu głośności pracującego okapu. Mogą też być przyczyną pożaru.

Okap należy przynajmniej raz w tygodniu wyczyścić przy użyciu miękkiej szmatki. Powierzchnie ze stali nierdzewnej można czyścić za pomocą detergentów dedykowanych do konserwacji powierzchni ze stali nierdzewnej. Powierzchnie szklane można czyścić przy użyciu detergentów przeznaczonych do konserwacji szkła.

UWAGA: Przed użyciem nowego środka czyszczącego zalecane jest wcześniejsze przetestowanie go na niewidocznej części produktu.

UWAGA: Nie wolno używać środków agresywnych chemicznie lub zawierających substancje ciemne, gdyż mogą one doprowadzić do uszkodzenia powierzchni okapu.

W przypadku używania okapu w trybie pochłaniacza należy wymieniać filtry węglowe co około 2–3 miesiące.

Utylizacja



Oznakowanie tego sprzętu symbolem przekreślonego kontenera informuje o zakazie umieszczania zużytego sprzętu łącznie z innymi odpadami (z zagrożeniem kary grzywny). Szczegółowe informacje na temat recyklingu można uzyskać w urzędzie miasta lub gminy, w zakładzie utylizacji odpadów komunalnych lub tam, gdzie produkt był nabyty. Dalsze przekazanie zużytego sprzętu do punktów zajmujących się ponownym użyciem i odzyskiem przyczynia się do uniknięcia wpływu obecnych w sprzęcie szkodliwych składników na środowisko i zdrowie ludzi. W tym zakresie podstawową rolę spełnia każde gospodarstwo domowe.

Lista punktów zajmujących się ponownym użyciem i odzyskiem dostępna jest na stronie www.novoterm.pl.

Wersja instrukcji: 1.0

Data utworzenia: 19.09.2017

KARTA GWARANCYJNA

WYPEŁNIA SPRZEDAWCA:	
NAZWA WYROBU	
MODEL	
DATA SPRZEDAŻY	
PIECZĘĆ FIRMOWA PUNKTU SPRZEDAŻY	CZYTELNY PODPIS
OŚWIADCZENIE NABYWCY:	
Niniejszym oświadczam, że produkt został wydany mi zgodnie z zamówieniem, nowy oraz kompletny. Sprzedawca zaznajomił mnie z działaniem produktu i przekazał komplet dokumentacji (w tym w szczególności: instrukcję montażu i obsługi, kartę gwarancyjną).	
_____ podpis Nabywcy	

WARUNKI GWARANCJI

1. NOVOTERM Sp. z o.o.
ul. Zimowa 6, 70-807 Szczecin
tel. 801 144 200
mail: serwis@novoterm.pl
określony dalej jako Gwarant, udziela Nabywcy gwarancji na zakupiony produkt, wymieniony w niniejszej karcie gwarancyjnej.
2. Gwarancja obowiązuje wyłącznie na terenie Rzeczypospolitej Polskiej. W związku z charakterystyką produktu przed podjęciem decyzji o jego częściowym lub całkowitym demontażu należy skontaktować się z Gwarantem.
3. Z tytułu gwarancji Nabywca uzyskuje prawo do bezpłatnej naprawy produktu. Jeśli naprawa nie jest możliwa Nabywcy przysługuje prawo do wymiany produktu na nowy wolny od wad, odstąpienie od umowy lub obniżenie ceny. W przypadku, gdy Gwarant nie dysponuje produktem do wymiany Nabywcy przysługuje tylko odstąpienie od umowy lub obniżenie ceny. Decyzję o sposobie rozpatrzenia reklamacji z tytułu gwarancji podejmuje Gwarant.
4. Odpowiedzialność z tytułu gwarancji obejmuje tylko wady powstałe z przyczyn tkwiących w produkcie w momencie jego wydania Nabywcy.
5. Okres gwarancji dla Nabywcy wynosi 24 miesiące.
6. Okres gwarancji liczy się od daty zakupu odnotowanej w karcie gwarancyjnej i uprawdopodobnionej np. dowodem zakupu. Karta gwarancyjna jest ważna, jeśli posiada wszystkie wymagane wpisy i pieczęcie, oraz okoliczność zakupu zostanie uprawdopodobniona np. przez okazanie dowodu zakupu. Warunkiem rozpatrzenia reklamacji jest przedstawienie wypełnionej karty gwarancyjnej.
7. W razie stwierdzenia nieprawidłowości w działaniu produktu przed dokonaniem zgłoszenia reklamacyjnego Nabywca powinien upewnić się, czy wszystko zostało wykonane zgodnie z instrukcją montażu i obsługi.
8. W razie stwierdzenia w okresie gwarancji wady należy ją zgłosić do Gwaranta wybierając jedną z poniższych metod:
 - za pomocą formularza zgłoszeń on-line. Aby zgłosić reklamację przy użyciu tej metody należy wejść na stronę <http://novoterm.pl/>, w zakładce „SERWIS” wybrać pozycję „ZGŁOSZENIE REKLAMACYJNE ON-LINE” i postępować zgodnie instrukcjami wyświetlającymi się na ekranie;
 - pisemnie na adres Gwaranta: NOVOTERM Sp. z o.o., ul. Zimowa 6, 70-807 Szczecin.

9. W razie stwierdzenia w okresie gwarancji wady produktu należy niezwłocznie zaprzestać jego użytkowania lub montażu, jak również powiadomić o wadzie Gwaranta.
10. Wykonanie obowiązków wynikających z gwarancji nastąpi w terminie 30 dni, licząc od dnia udostępnienia produktu przez Nabywcę. Naprawa i oględziny dokonywane są przez Autoryzowany Serwis reprezentujący Gwaranta.
11. Data udostępnienia produktu przez Nabywcę może zostać ustalona na drodze pisemnej lub przez kontakt telefoniczny.
12. Okres gwarancji ulega przedłużeniu o czas, w ciągu którego wskutek wady produktu objętego gwarancją Nabywca nie mógł z niego korzystać.
13. Nabywca zobowiązany jest zapewnić swobodny dostęp do produktu zgodnie z instrukcją montażu i obsługi.
14. Produkt udostępniony do naprawy powinien być czysty.
15. Gwarancją nie są objęte wady produktu spowodowane:
 - montażem niezgodnym z załączoną do produktu instrukcją montażu i obsługi, zasadami sztuki budowlanej, przepisami prawa budowlanego i normami obowiązującymi na terenie Rzeczypospolitej Polskiej;
 - użyciem do montażu narzędzi lub materiałów innych niż wskazane w instrukcji montażu i obsługi;
 - niewłaściwą eksploatacją, tj. niezgodną z instrukcją montażu i obsługi;
 - niewłaściwym transportem lub przechowywaniem produktu przez Nabywcę;
 - niewłaściwą pielęgnacją produktu, np. stosowaniem środków i akcesoriów czyszczących nieposiadających parametrów wskazanych w instrukcji montażu i obsługi.
16. Gwarancja nie obejmuje:
 - wyrobów używanych, np. z ekspozycji, demontażu, itp.;
 - uszkodzeń spowodowanych niestosowaniem się do instrukcji montażu i obsługi.
17. Braki w kompletacji i uszkodzenia mechaniczne należy zgłosić w dniu zakupu produktu.
18. Dokonanie samodzielnych napraw lub modyfikacji produktu niezgodnych z załączoną instrukcją montażu i obsługi bez zgody Gwaranta może być podstawą do nieuznania gwarancji na wady powstałe w następstwie tych modyfikacji.
19. Niezalecane jest stosowanie zamienników innych producentów. Różnice w parametrach mogą mieć wpływ na prawidłową pracę produktu.
20. W razie zgubienia karty gwarancyjnej Nabywca traci prawo do gwarancji. Gwarant nie wydaje duplikatów karty gwarancyjnej.
21. Naprawy w ramach gwarancji nie obejmują montażu, konserwacji i regulacji produktu.

POTWIERDZENIE WYKONANIA PRZEGLĄDU, NAPRAWY GWARANCYJNEJ, USŁUGI SERWISOWEJ

Lp.	Data	Opis wykonanych czynności	Podpis i pieczęć firmy dokonującej czynności
1			
2			
3			
4			
5			

