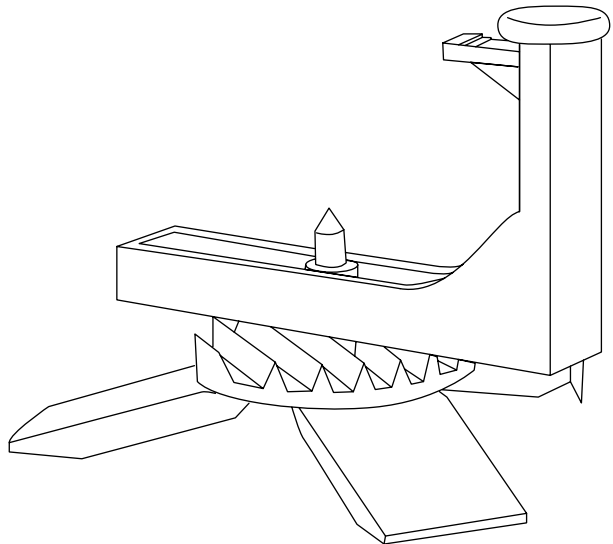

TORVI

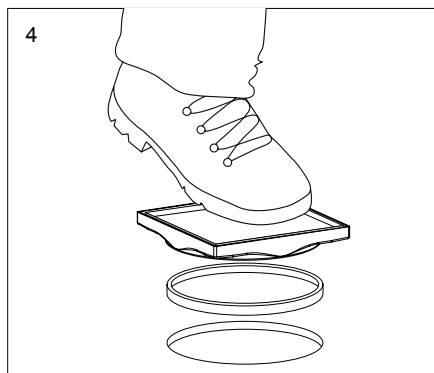
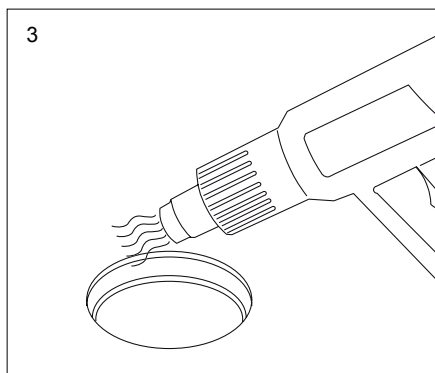
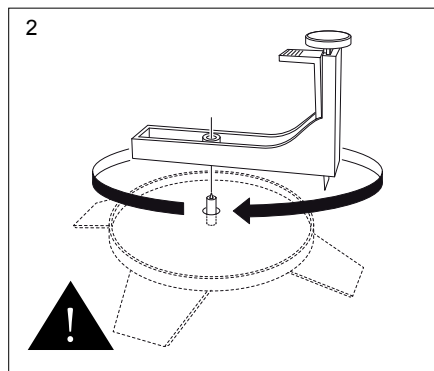
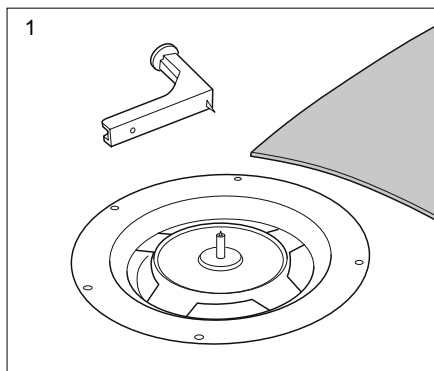
Nożyk do precyzyjnego docinania mat uszczelniających
Knife for precise cutting of sealing mats



WYCINANIE OTWORU NOŻYKIEM DO MAT USZCZELNIAJĄCYCH I WYKŁADZIN ELASTYCZNYCH

Do wycinania precyzyjnych otworów w matach uszczelniających i wykładzinach elastycznych zalecane jest użycie specjalnego nożyka: INEX.TO.N130. Produkt nie jest dołączony do zestawu, natomiast znacznie ułatwia precyzję wycinania otworu i gwarantuje prawidłowy montaż.

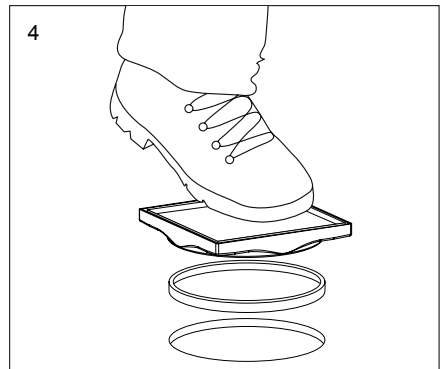
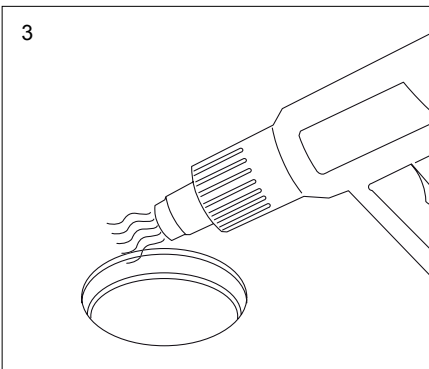
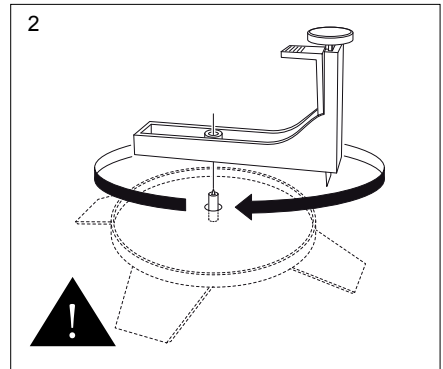
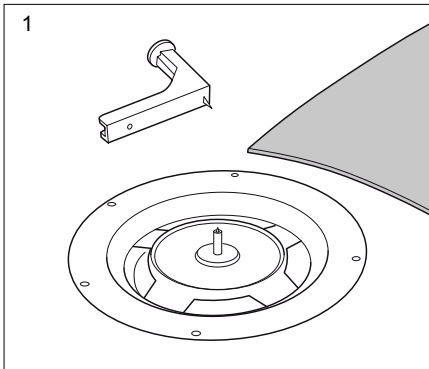
1. Przed ułożeniem maty uszczelniającej wyciągnij pierścień zaciskowy i umieść stopkę nożyka wewnątrz wpustu. Ułóż matę lub wykładzinę elastyczną na wpuscie i ostrożnie naciśnij, aż oś stopki przebijie matę.
2. Osadź ramię nożyka na wystającej osi i wytnij otwór obracając nóż o pełen obrót. Mata uszczelniająca lub wykładzina elastyczna nie powinna wystawać spod pierścienia zaciskowego. **Uwaga!** Ostre elementy.
3. Ostrożnie wyciągnij stopkę nożyka z wpustu. Jeżeli zamiast maty uszczelniającej z niniejszego zestawu, używasz wykładziny elastycznej, przed wciśnięciem klamry ostrożnie podgrzej ją za pomocą opalarki, ułatwi to montaż klamry zaciskowej. **Uwaga!** Nie należy ogrzewać kołnierza odpływu.
4. Umieść klamrę zaciskową szeroką stroną skierowaną w górę. Nałóż kratkę i dociśnij, aż pierścień odpowiednio ułoży się we wpuscie. Powinieneś usłyszeć charakterystyczny "klik", który oznacza, że klamra znajduje się we właściwej pozycji.



CUTTING THE HOLE WITH A KNIFE IN SEALING MAT OR IN THE VINYL FLOORING

For cutting precise holes in sealing mats and vinyl floorings, it is recommended to use a special knife: INEX.TO.N130. The product is not included in the kit, but it greatly facilitates the precision of cutting the hole and guarantees correct assembly.

1. Pull out the clamping ring and place the foot of the knife in the gully before laying the sealing mat. Lay the sealing mat over the foot and press until the pin cuts through.
2. Set the knife arm on the protruding axis and cut the hole by turning the knife around. The sealing mat or vinyl flooring should not protrude from under the clamping ring. **Note!** Sharp elements.
3. Carefully pull the knife foot from the gully. If you use a vinyl flooring instead of the sealing mat from this set, before pressing the clamping ring, carefully heat it with a heat gun, this will facilitate the installation of the clamping ring. **Warning!** The drain flange should not be heated.
4. Place the clamping ring wide side facing up (spring on the bottom). Put on the frame with tile insert and press until the ring fits properly into the gully. You should hear the characteristic "click" which means that the clamping ring is in the right position.



EXCELLENT

Excellent SA
Podłęże 662
32-003 Podłęże

Tel.: 12 657 18 87
e-mail: lazienki@excellent.com.pl

www.excellent.com.pl

SERWIS:

tel.: +48 605 092 314
tel.: +48 601 954 485
e-mail: serwis@excellent.com.pl