



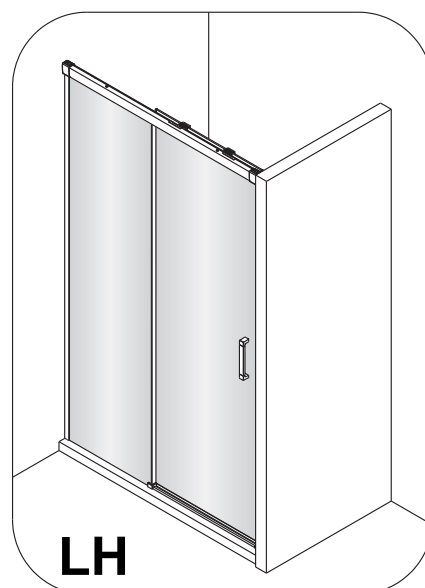
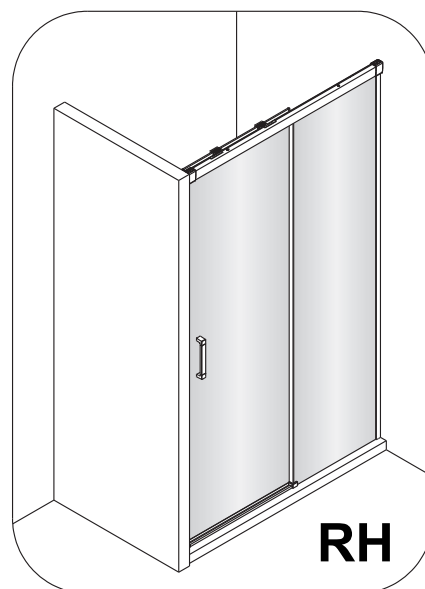
OMNIRE

Ciesz się domem, każdego dnia.

3M

Easy clean
Technology

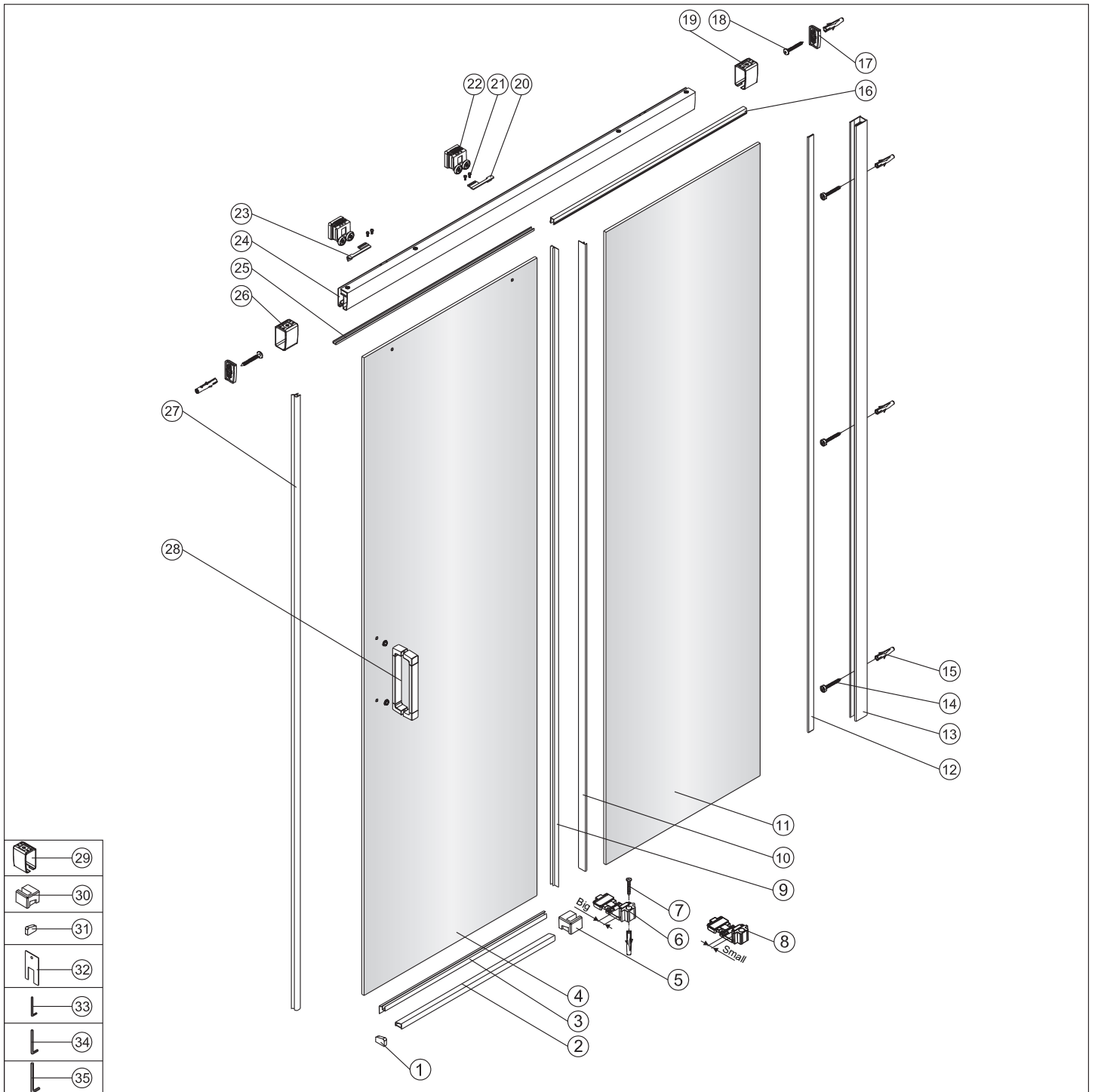
Powłoka ułatwiająca
utrzymanie szkła
w czystości

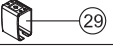
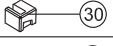
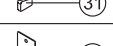
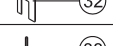
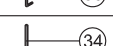
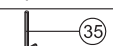




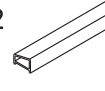
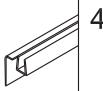
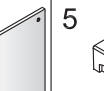
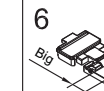

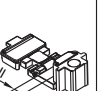

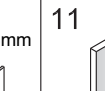




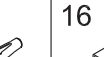









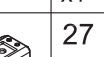
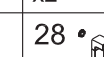


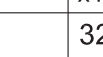
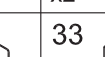

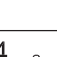
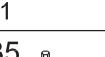
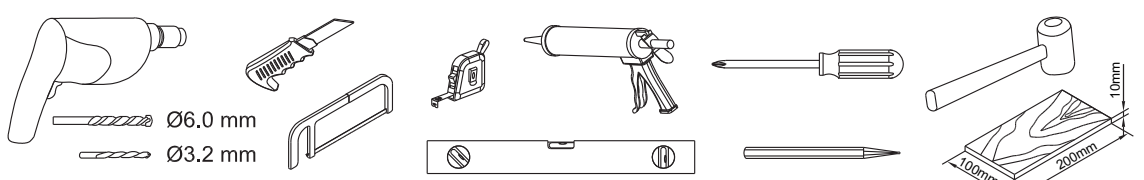
Instrukcja montażu drzwi

Shower door mounting instruction

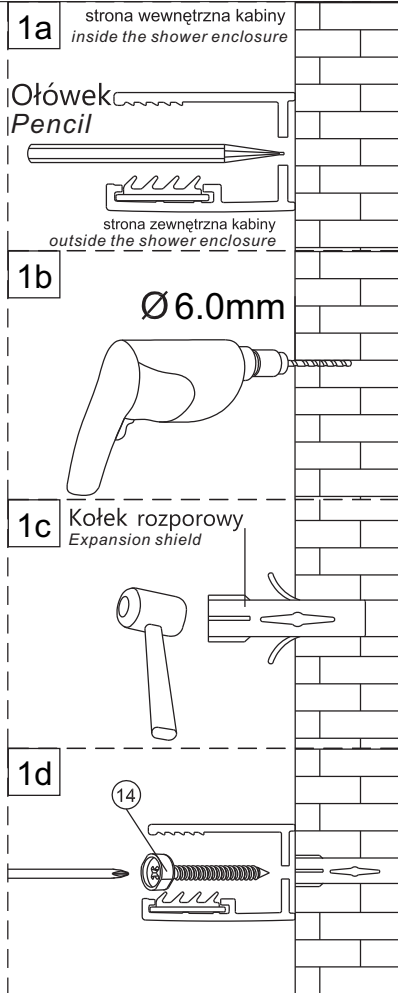
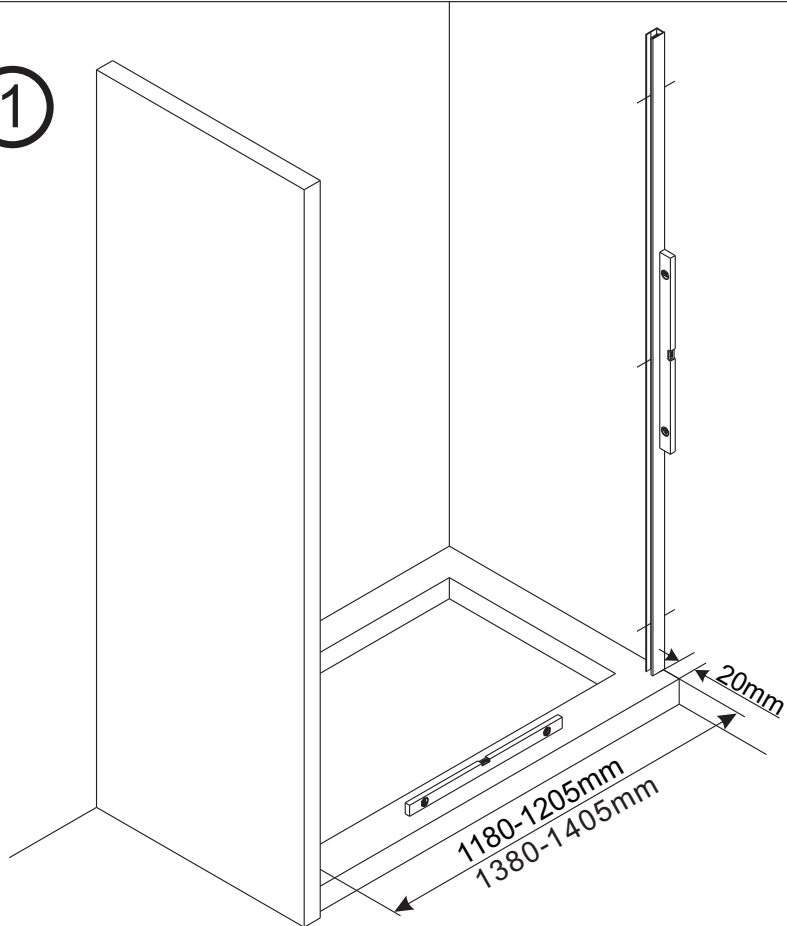
CLP12X / CLP14X



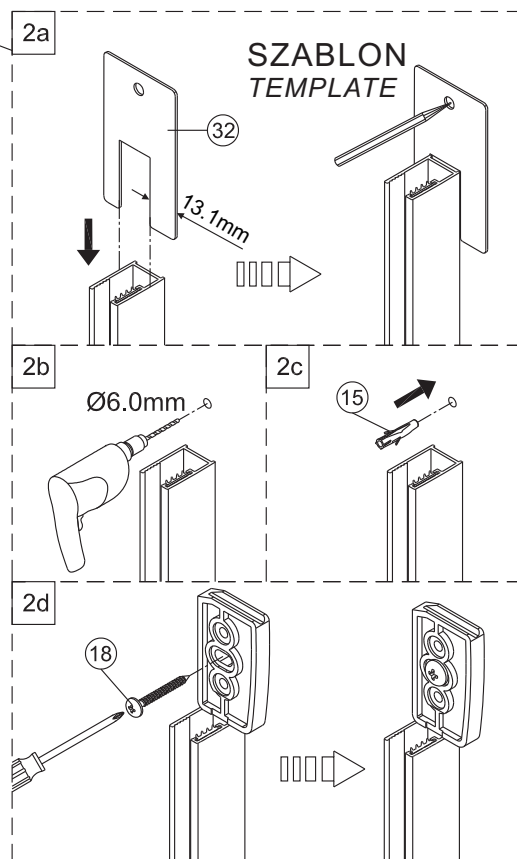
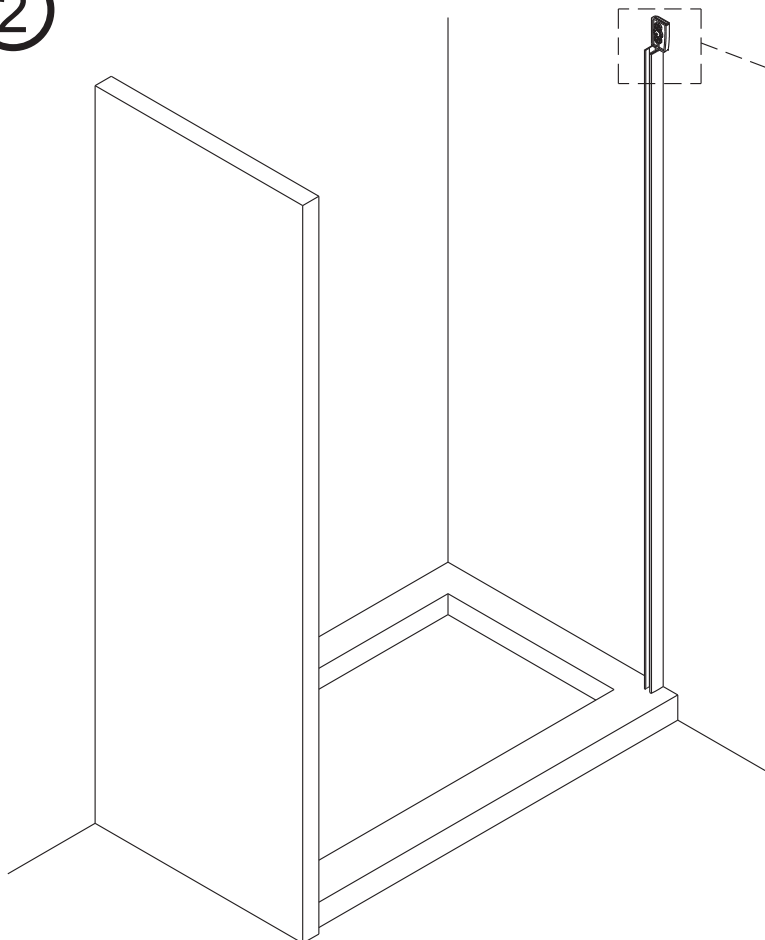
-  29
-  30
-  31
-  32
-  33
-  34
-  35

 x1	 x1	 x1	 x1	 x1	 x1 Duży	 x1 ST 4x30	 x1 Mały	 x1 L=1986mm	 x1 L=1923mm	 x1
 x1	 x1	 x3 ST 4x40	 x6	 x1	 x2	 x2 ST 4x40	 x1	 x1	 x4 M 4x5	 x2
 x1	 x1	 x1	 x1	 x1	 x1	 x1	 x1	 x1	 x1 SZABLON	 x1 2mm
 x1 2.5mm	 x1 3mm									

1



2

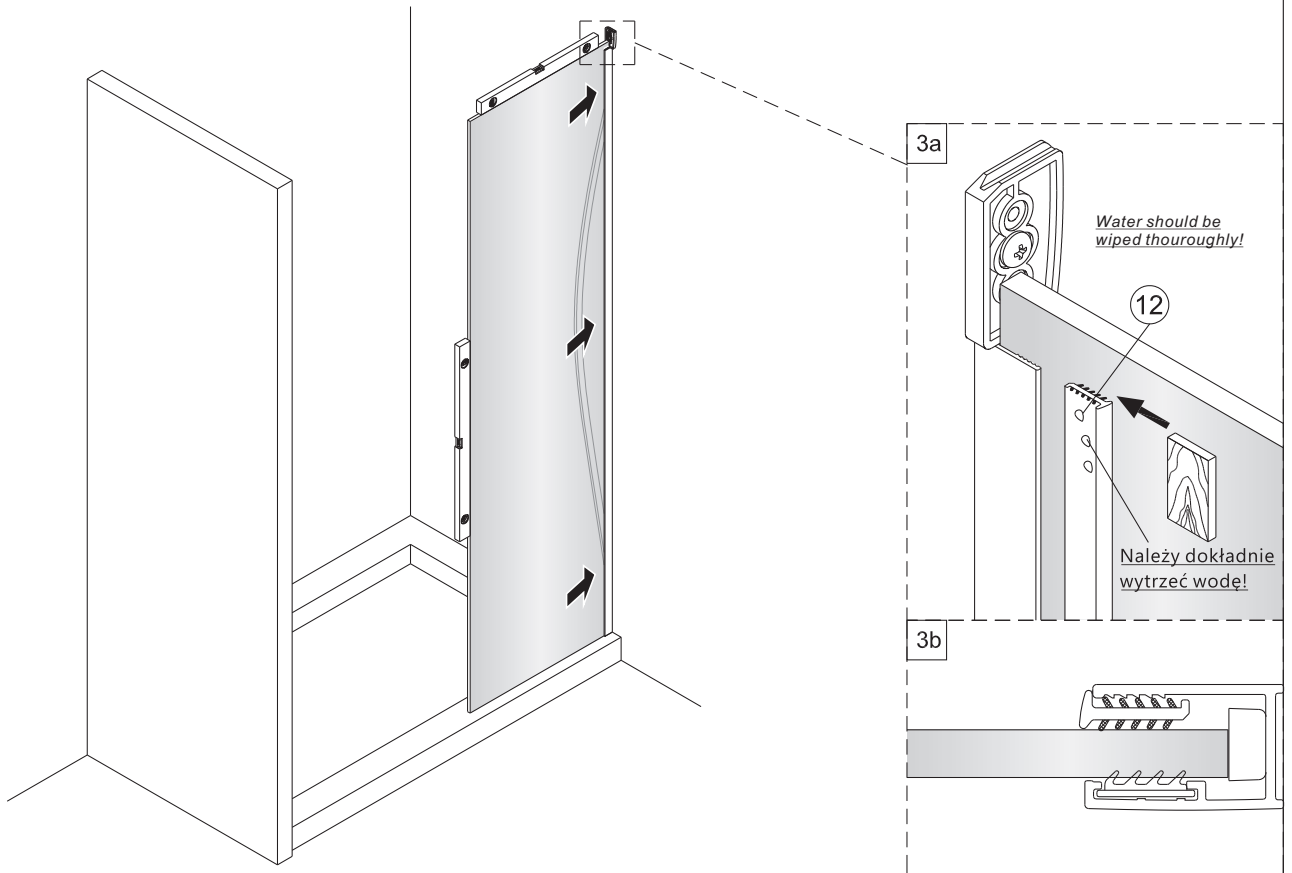


3



Powierzchnia oznaczona
nalepką powinna zostać
zamontowana do wewnątrz.

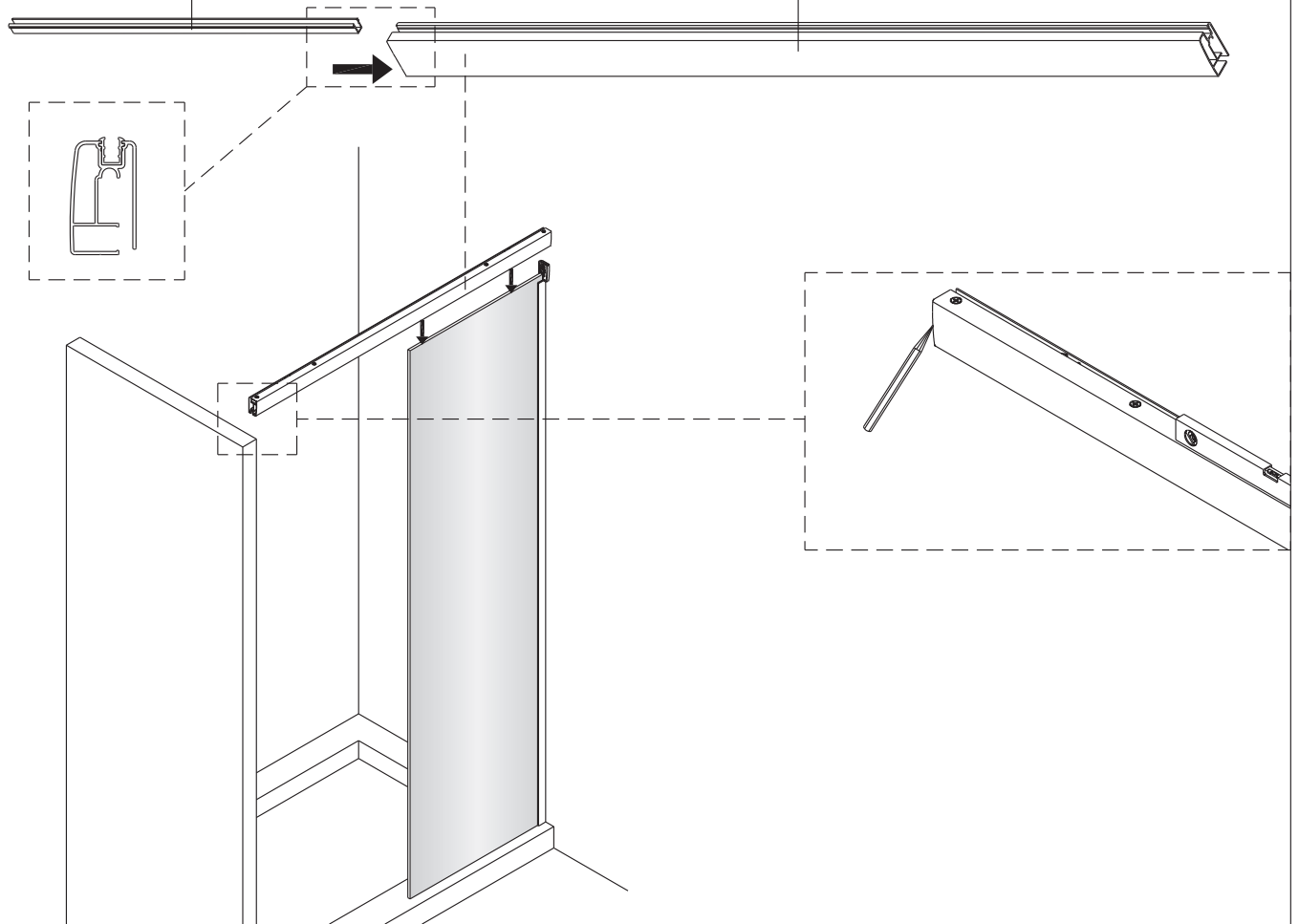
Surface marked with the label
should be mounted inside the enclosure.

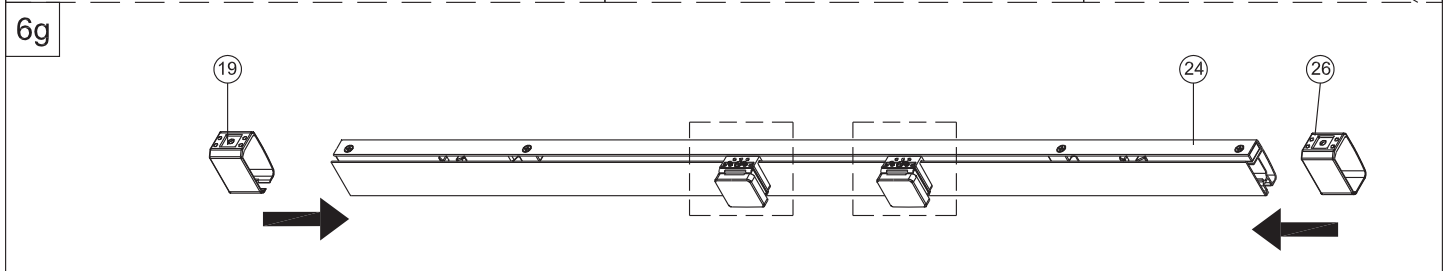
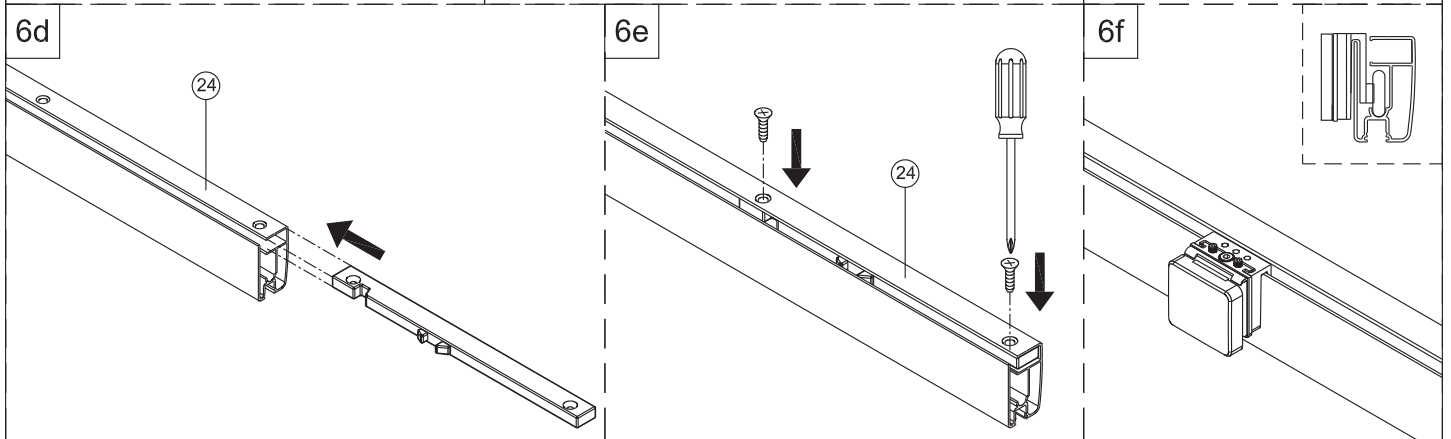
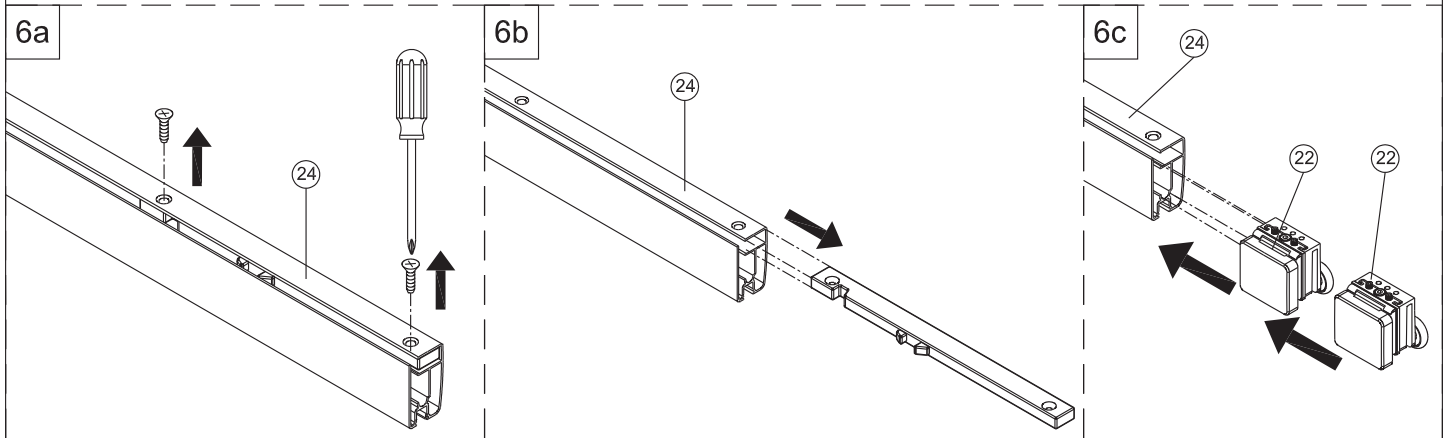
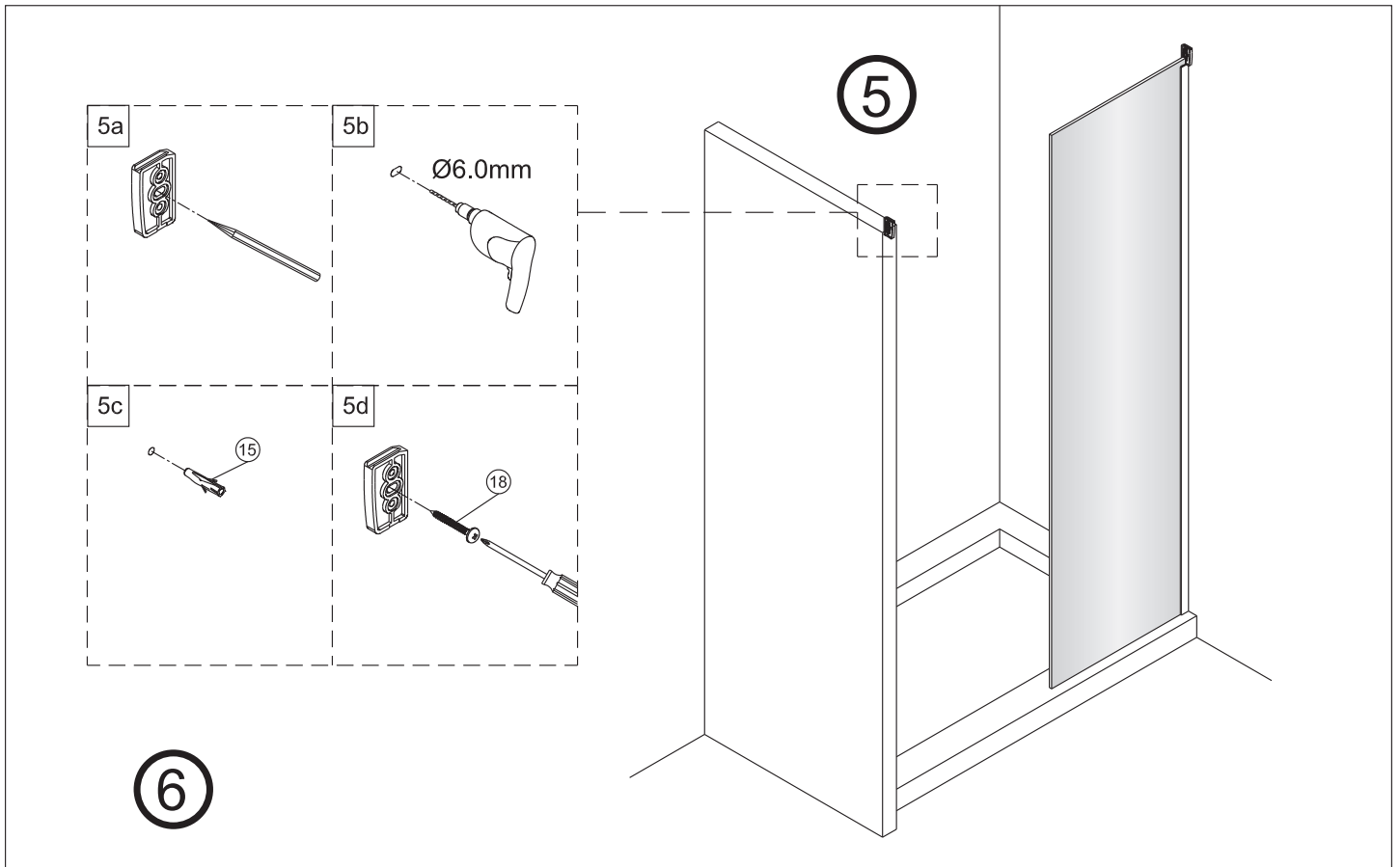


4

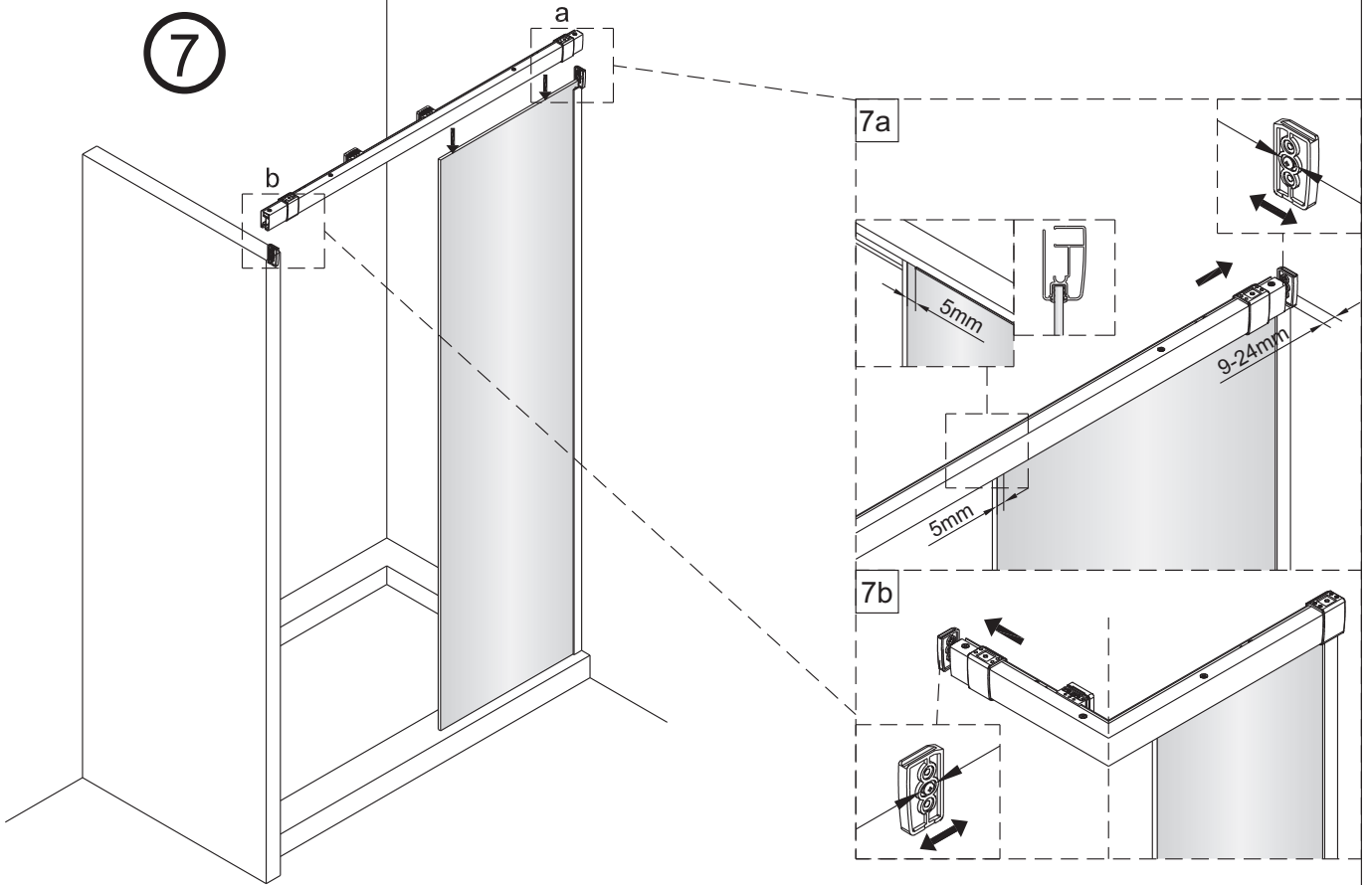
16

24

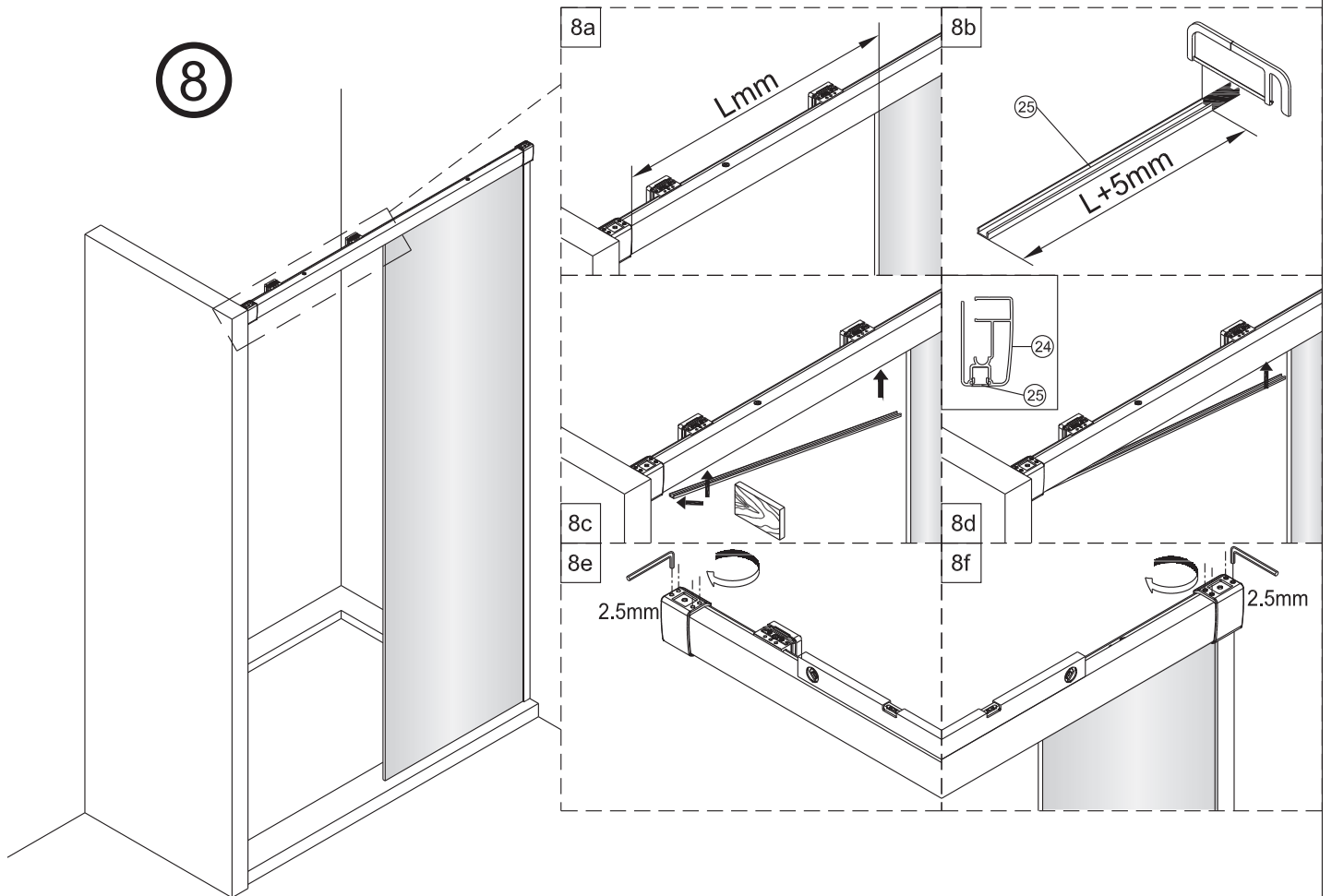




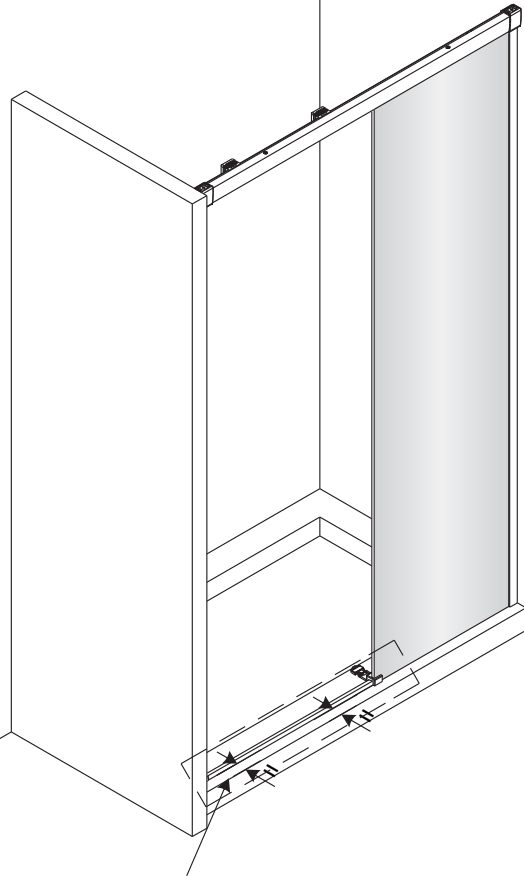
7



8

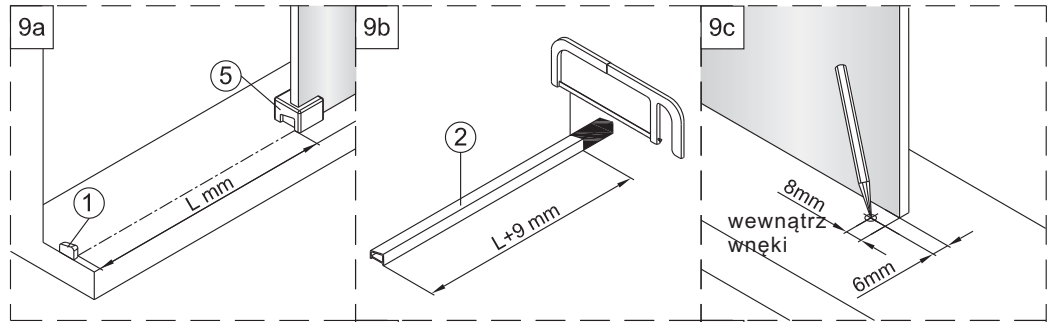


9

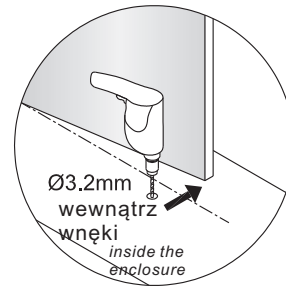


Uwaga: uszczelka dolna powinna być ułożona równoległe do rantu brodzika.

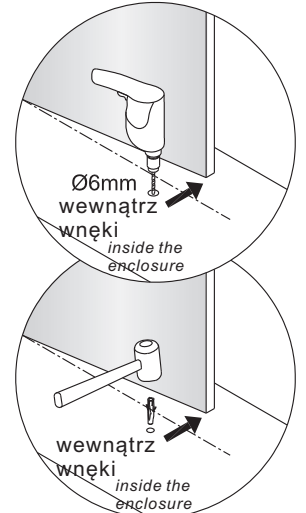
NOTE: the strip should be placed parallel to the edge of the tray.



9d
Montaż na brodziku
Assembly on the tray

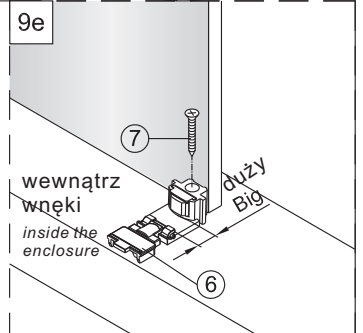


9d
Montaż na podłodze
Assembly on the floor



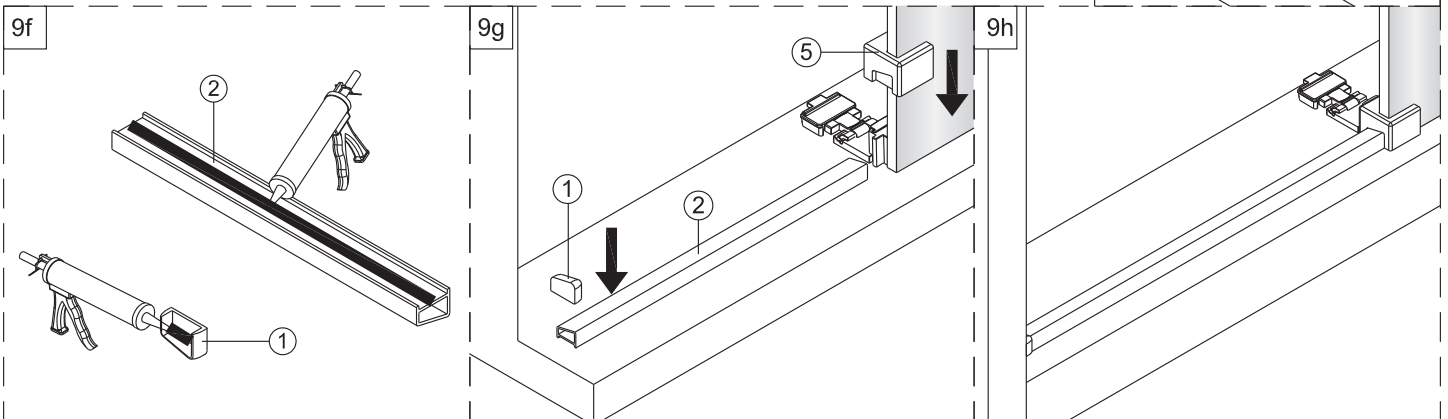
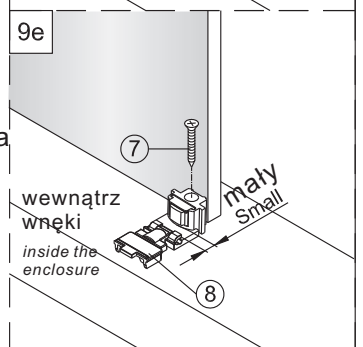
Krok A:
część nr 6 należy umieścić w profilu, jeśli na drzwiach zamontowana zostanie uszczelka.

Step A:
part 6 should be included in the profile if the sealing strip is assembled on the door.

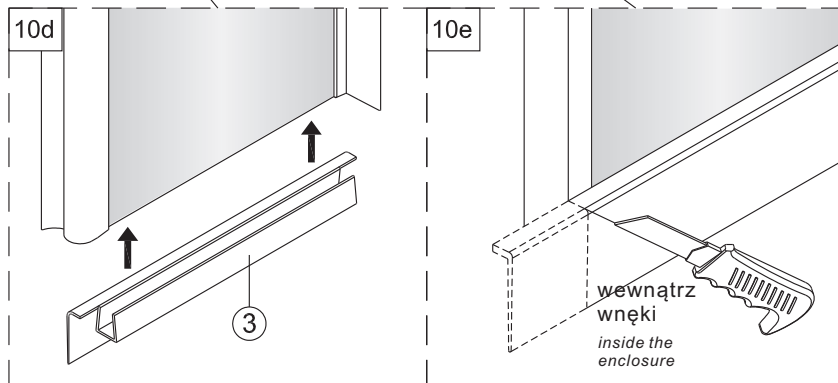
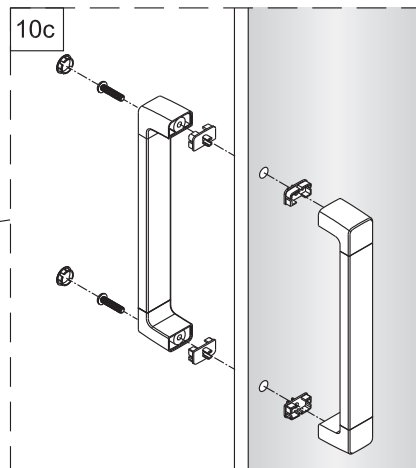
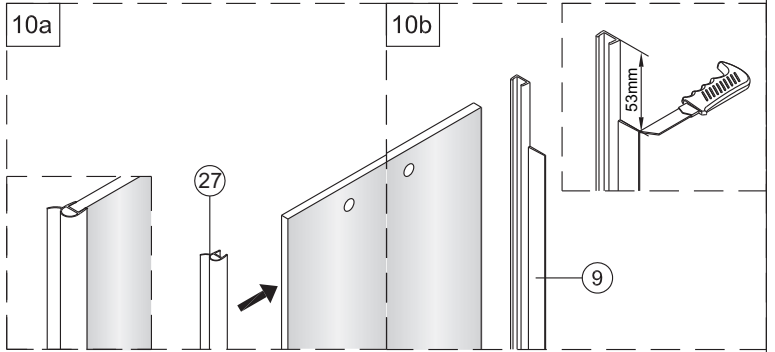
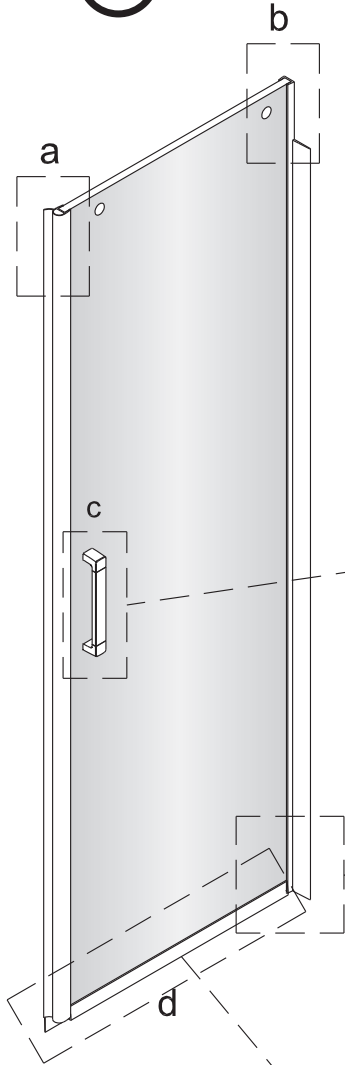


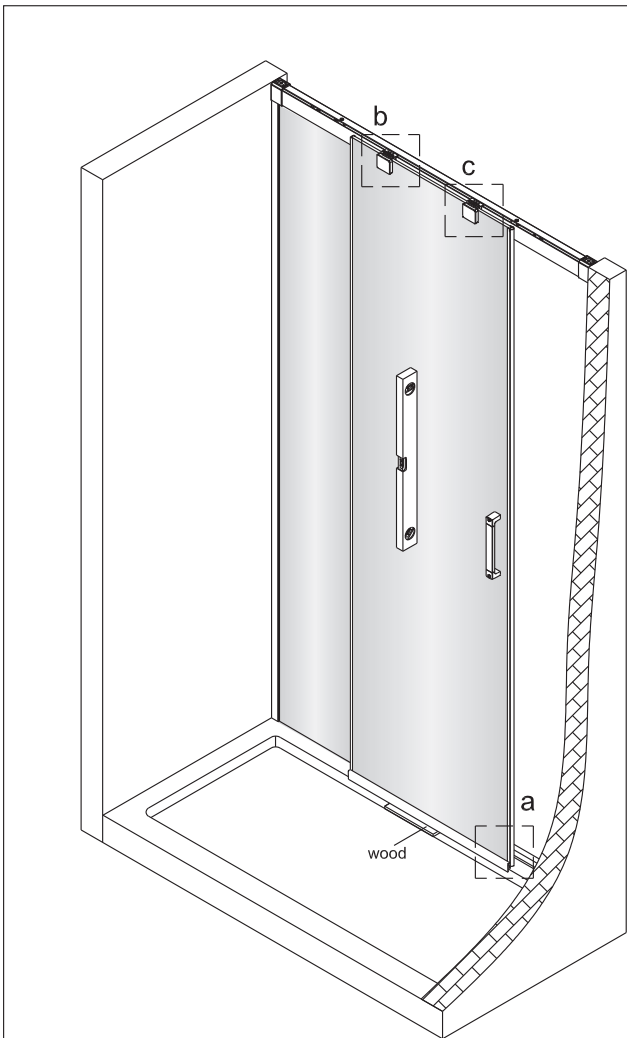
Krok B:
część nr 8 należy umieścić w profilu, jeśli na drzwiach NIE zostanie zamontowana uszczelka.

Step B:
part 8 should be included in the profile if the sealing strip is NOT assembled on the door.

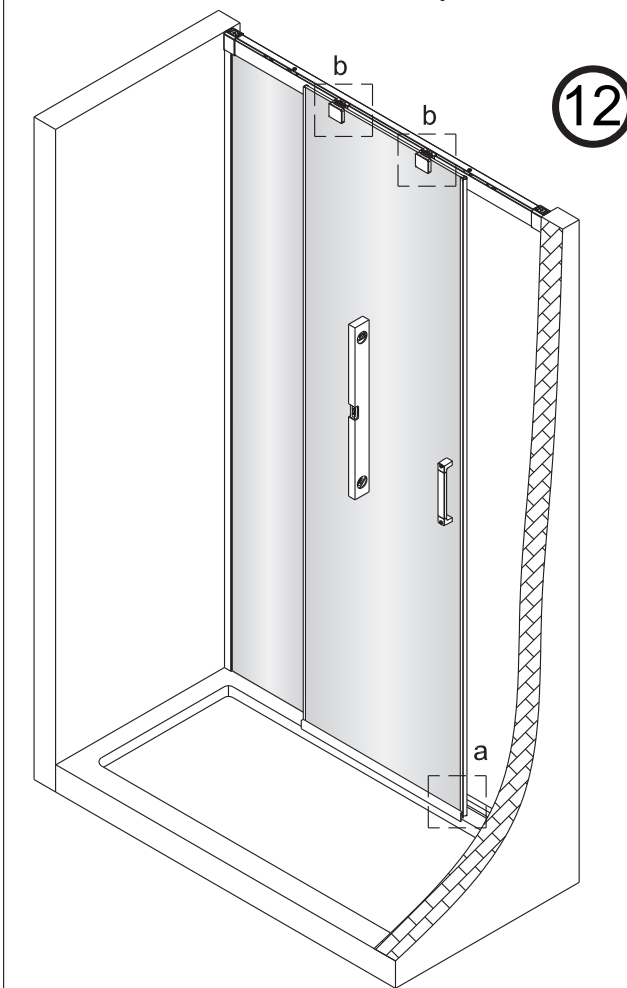
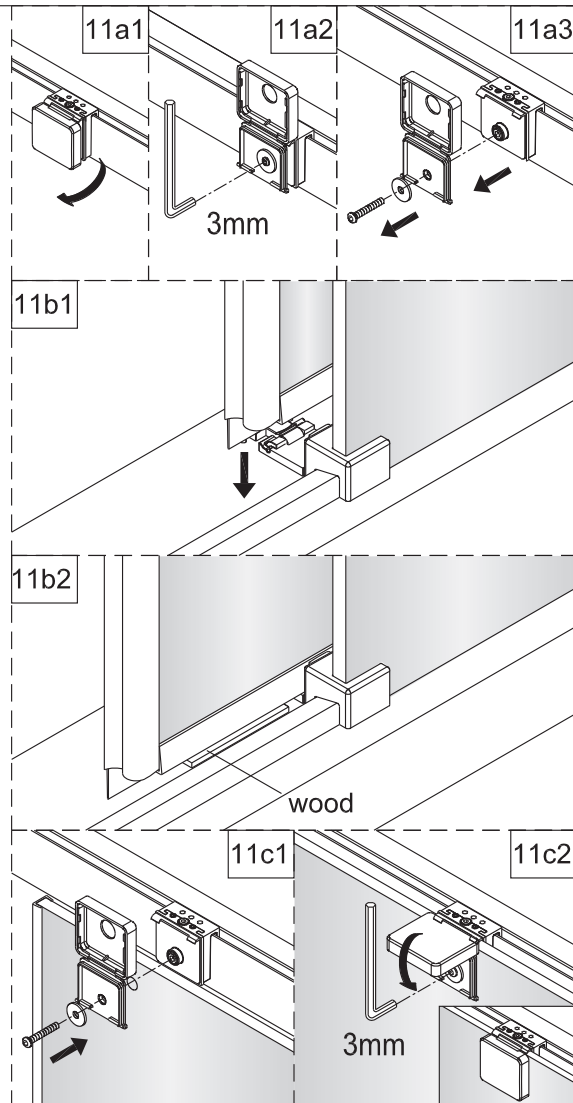


10

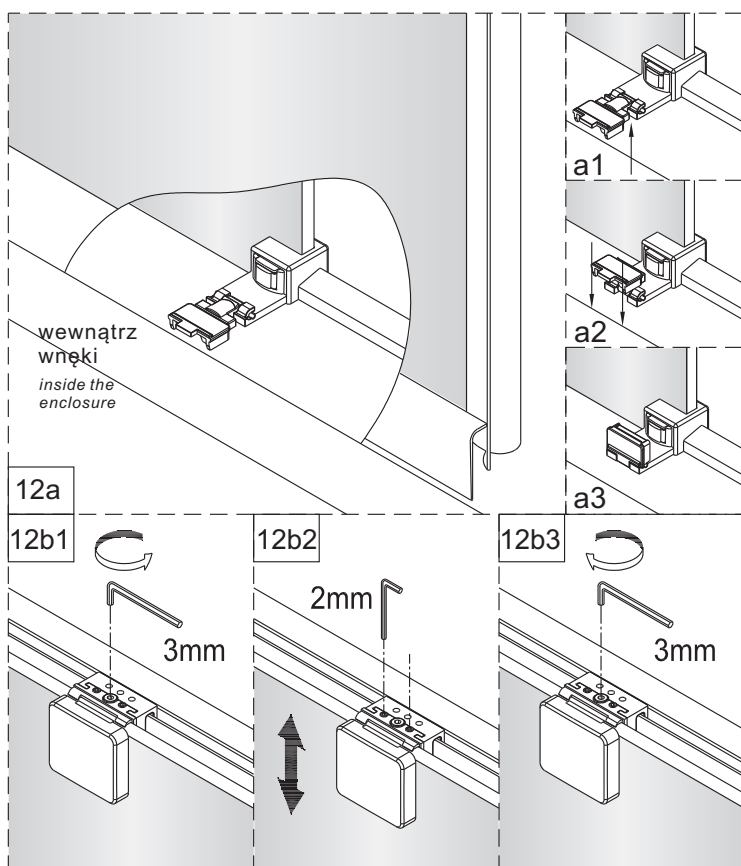




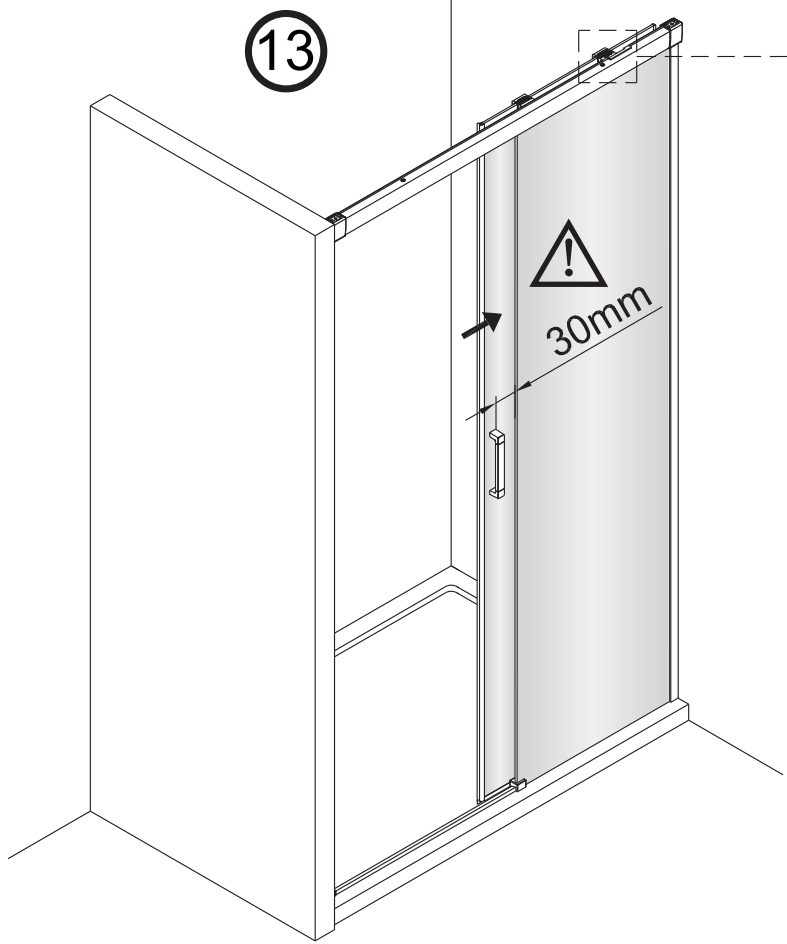
11



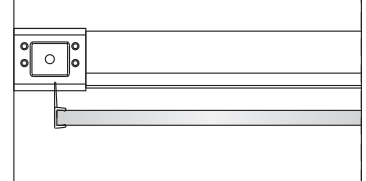
12



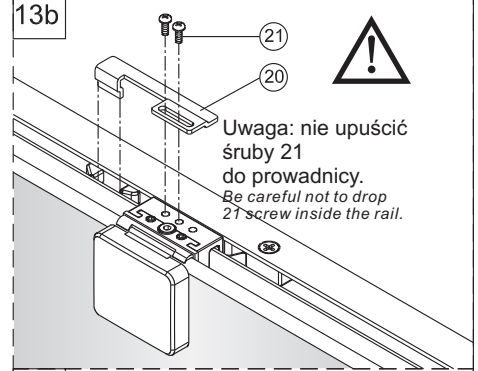
13



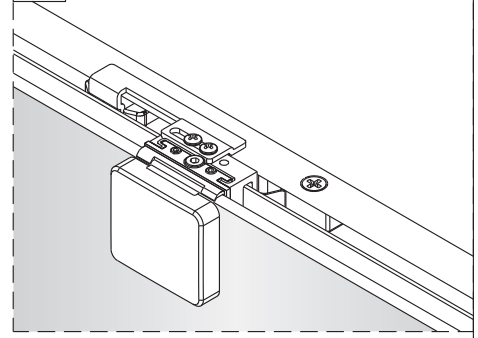
13a



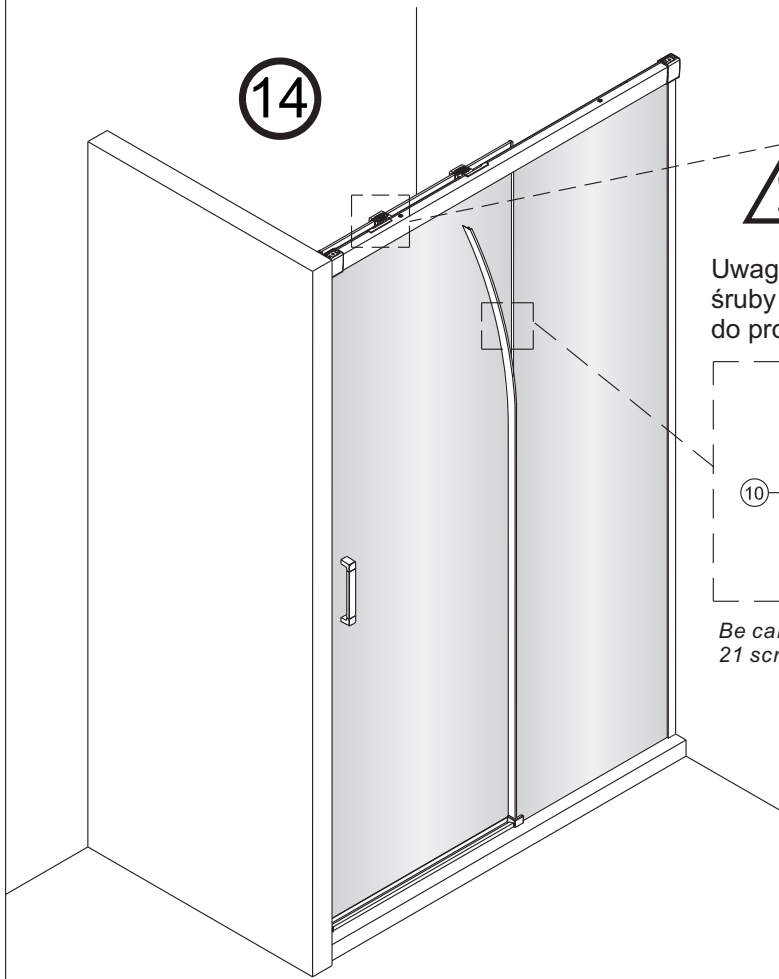
13b



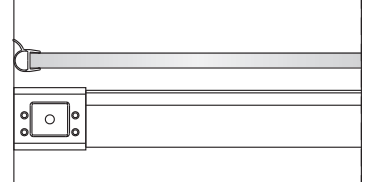
13c



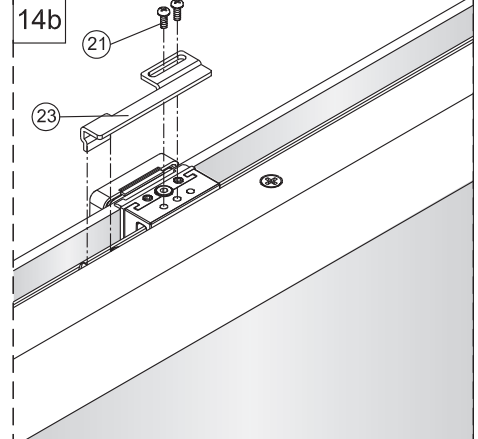
14



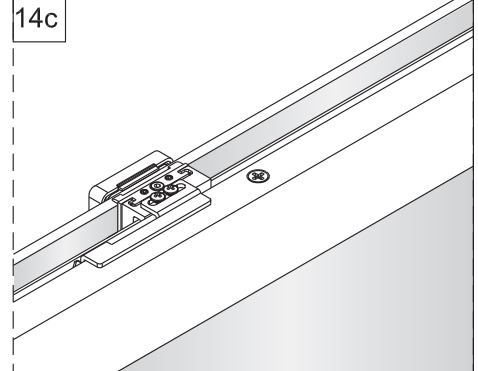
14a



14b

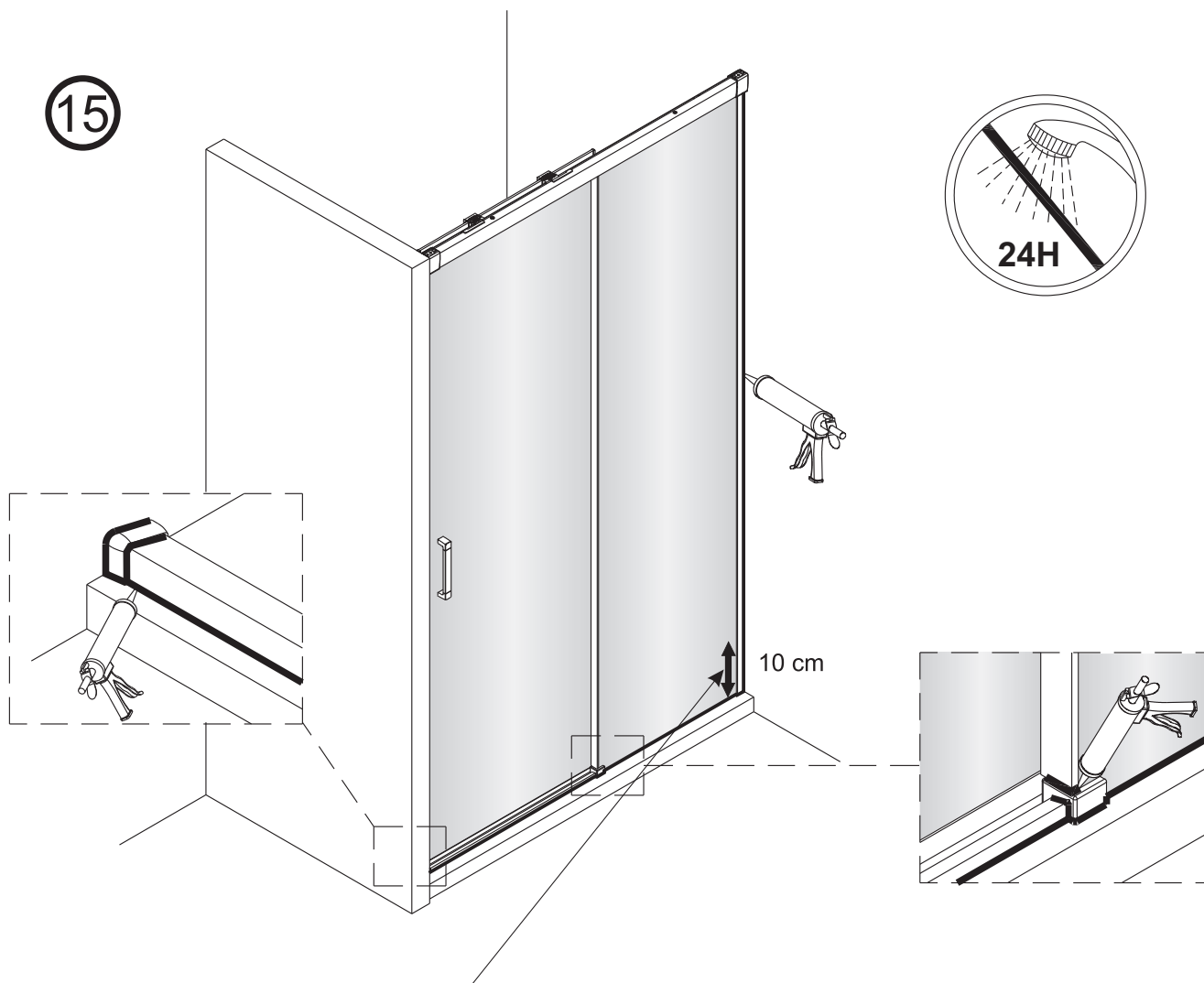


14c



Odcinek pionowy między ścianką a profilem oraz odcinek poziomy wzdłuż ścianki stałej i progu należy uszczelnić silikonem bezbarwnym od wewnątrz kabiny.

A vertical section between fixed glass and profile and a horizontal sections along the fixed wall and threshold should be sealed with silicone.



- ! Od strony zewnętrznej, między profil pionowy przyścienny a ściankę stałą na odcinku 10 cm od dołu, należy wcisnąć silikon bezbarwny.

Silicone should also be applied on the outside section of 10 cm between vertical wall profile and fixed glass.