

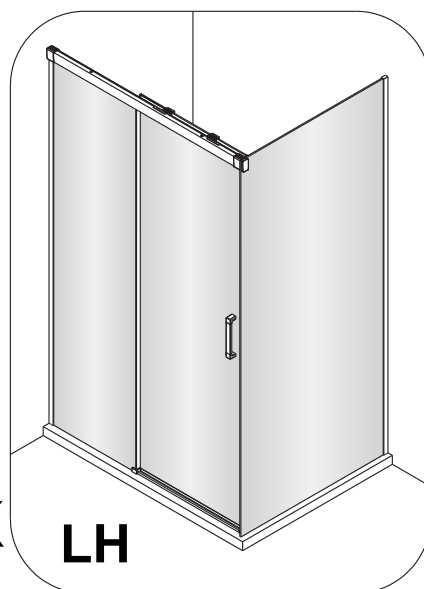
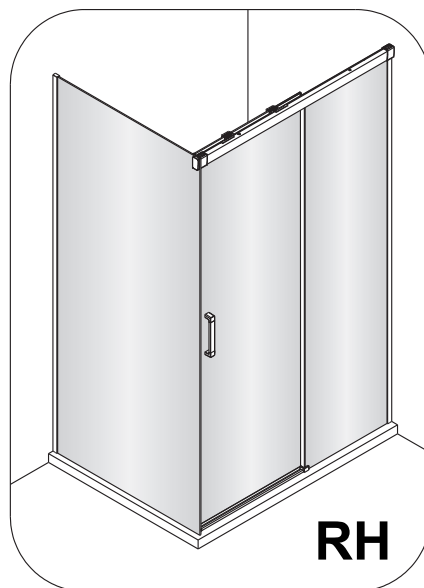
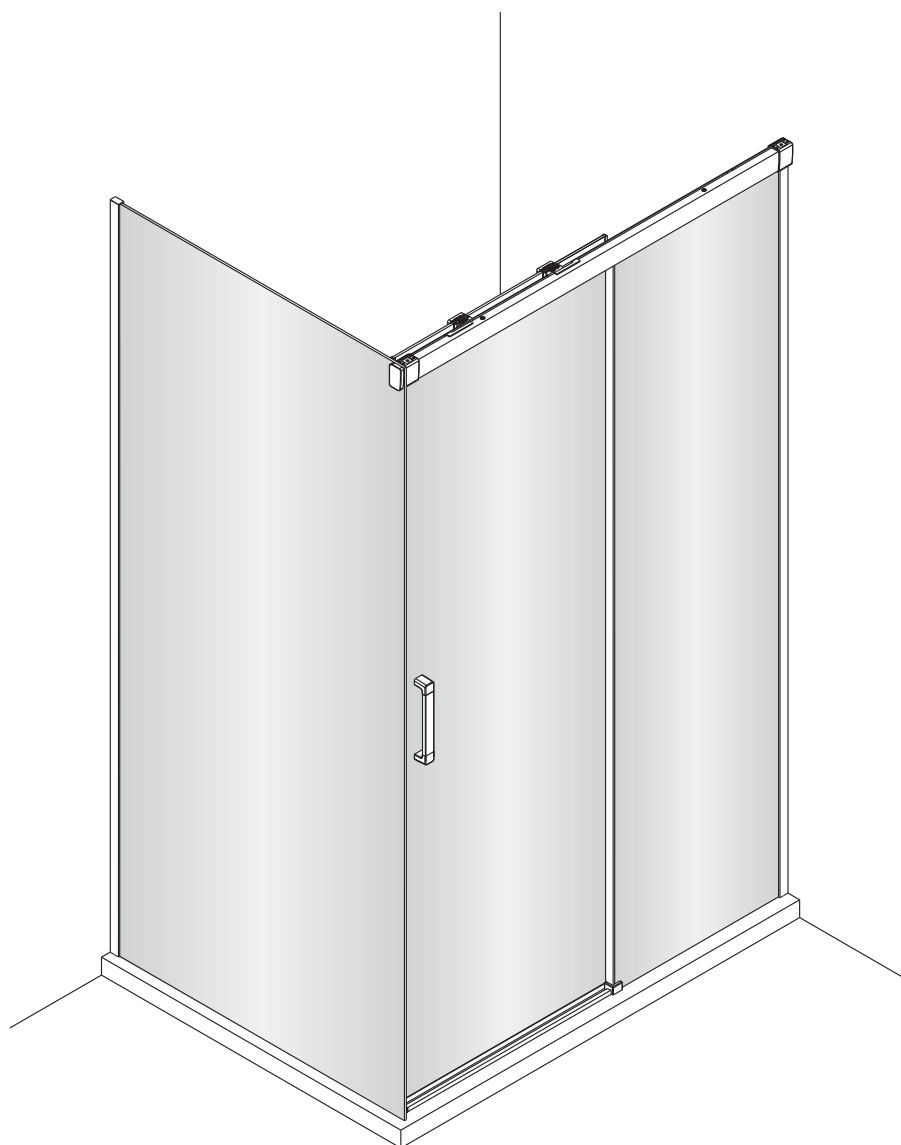


Ciesz się domem, każdego dnia.



Easy clean
Technology

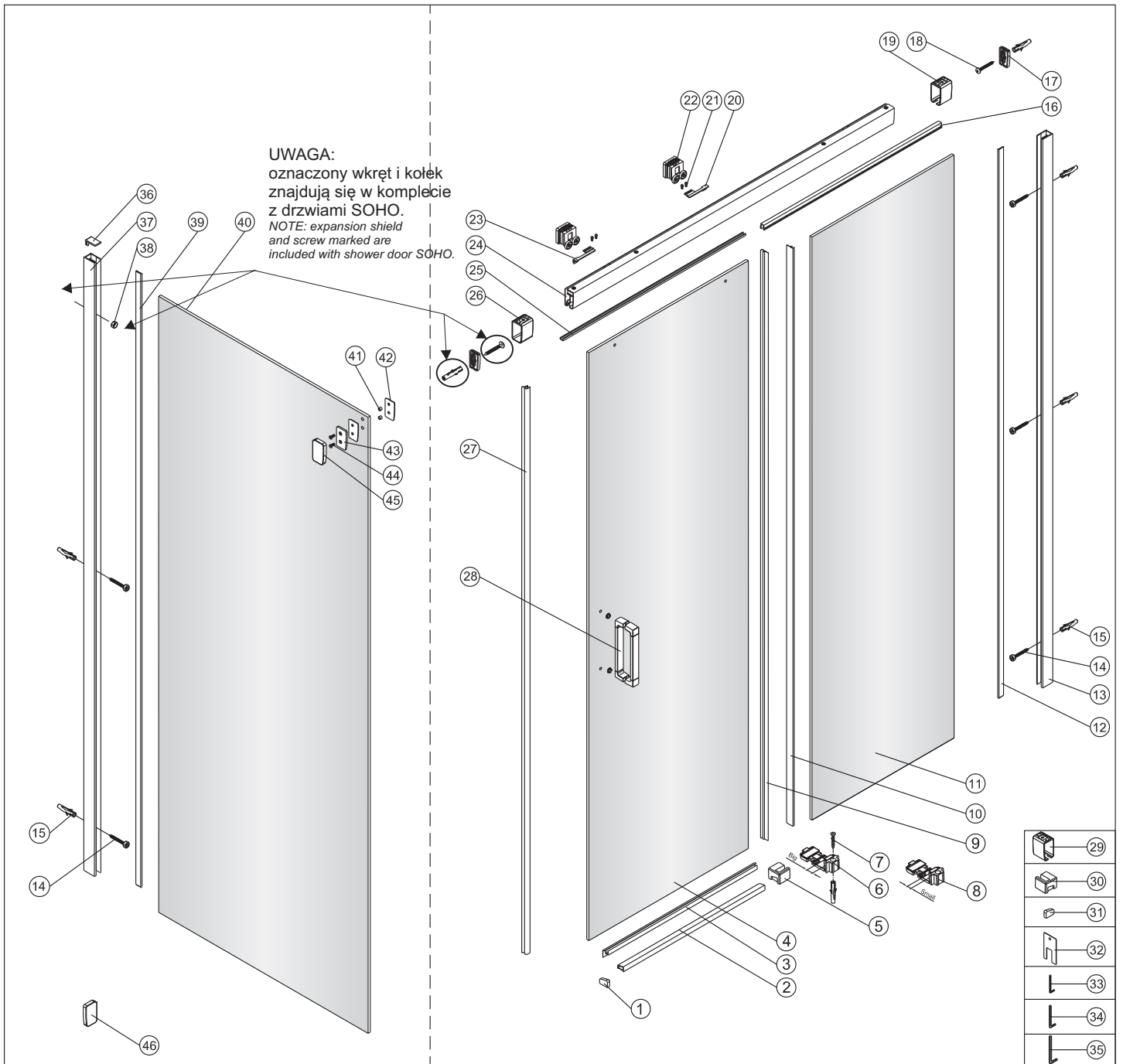
Powłoka ułatwiająca
utrzymanie szkła
w czystości



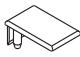



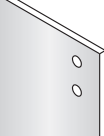








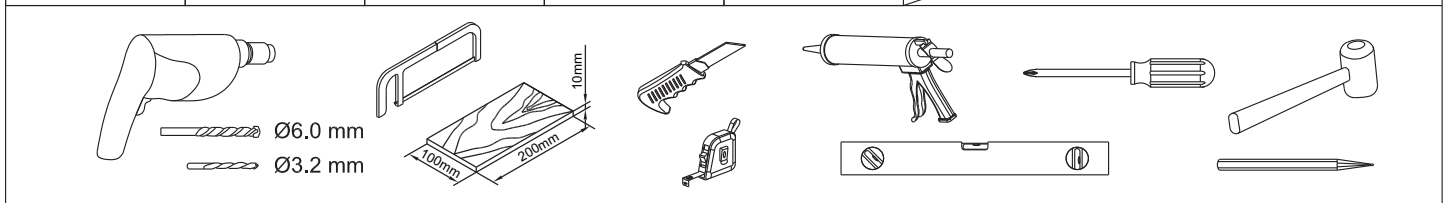
Instrukcja montażu kabin

Shower cabin mounting instruction

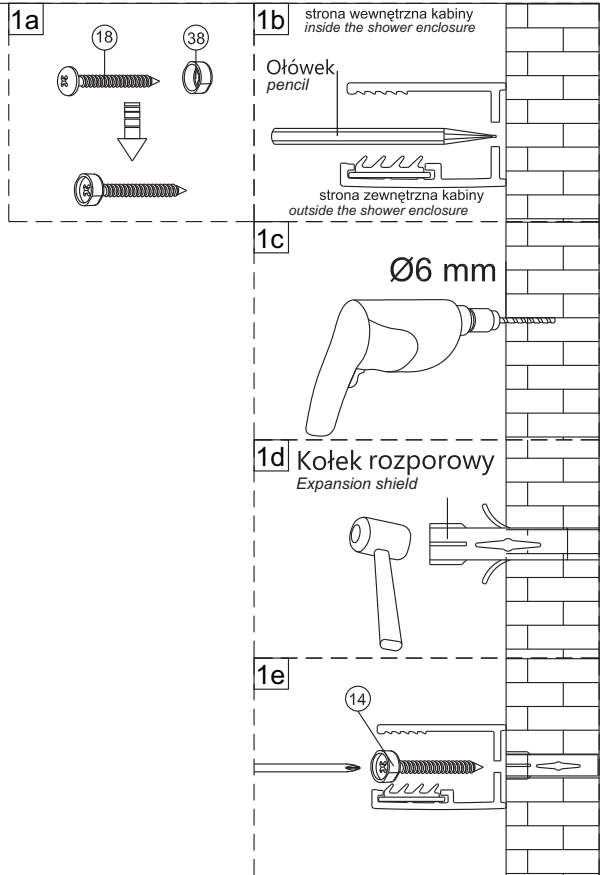
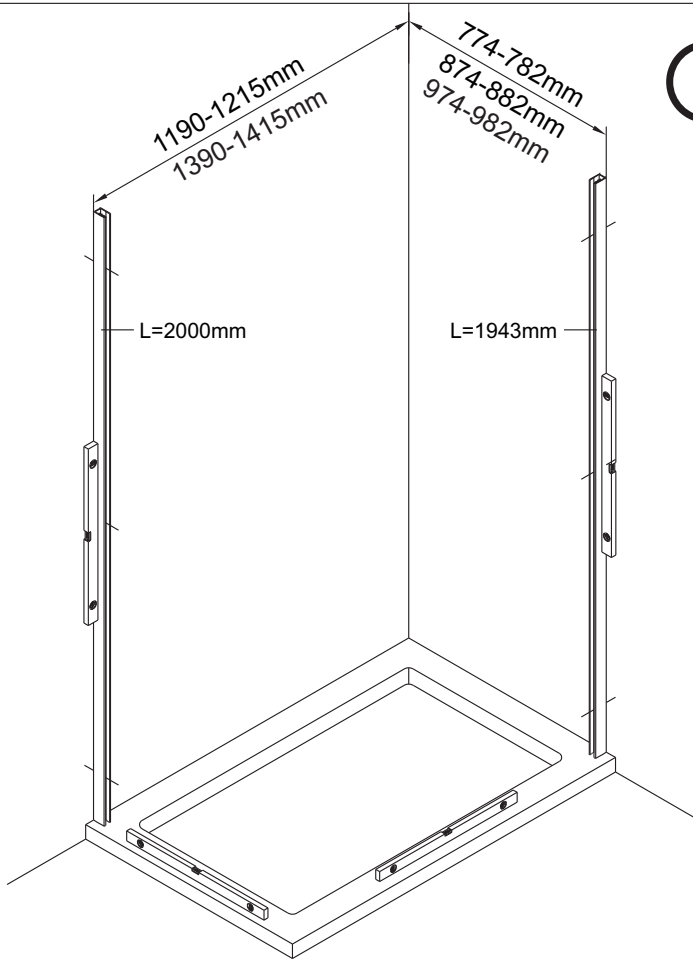
CLR80X / CLR90X / CLR10X



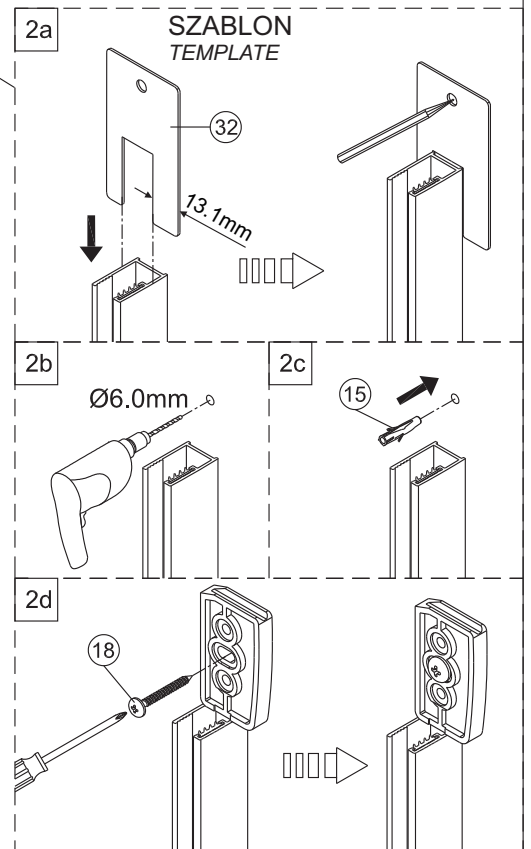
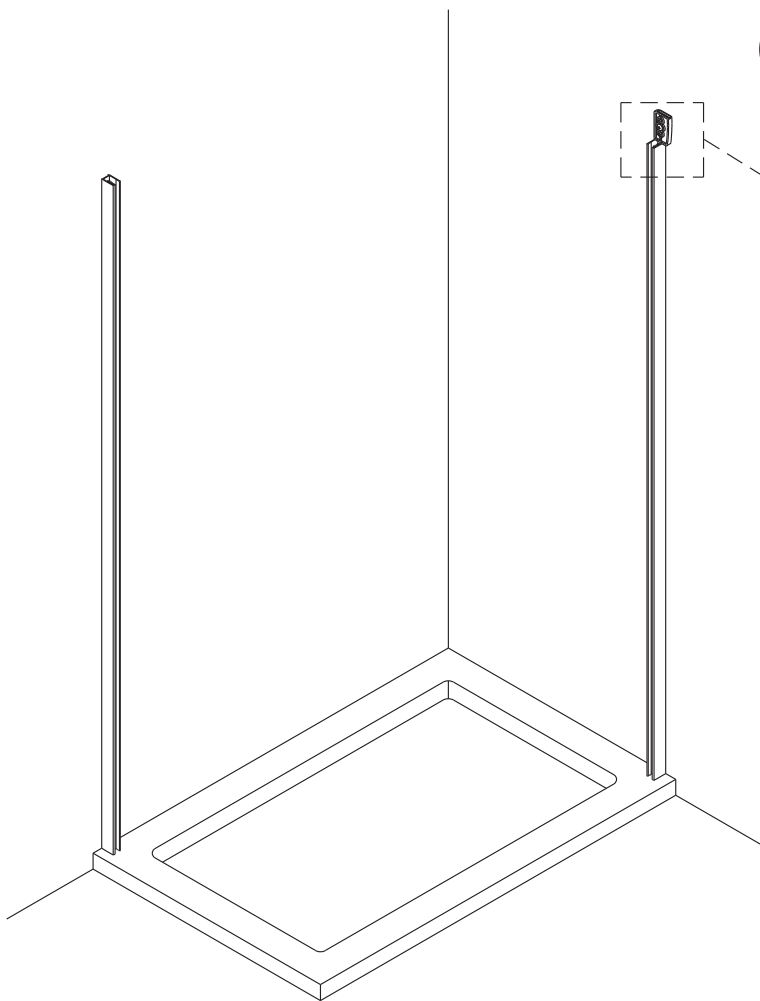
14  ST 4x40 x2	15  x2	36  x1	37 L=2000mm  x1	38  x1	39 L=2000mm  x1	40  x1	41  x2
42  x2	43  x1	44  M 5x20 x2	45  x1	46  x1			



1



2



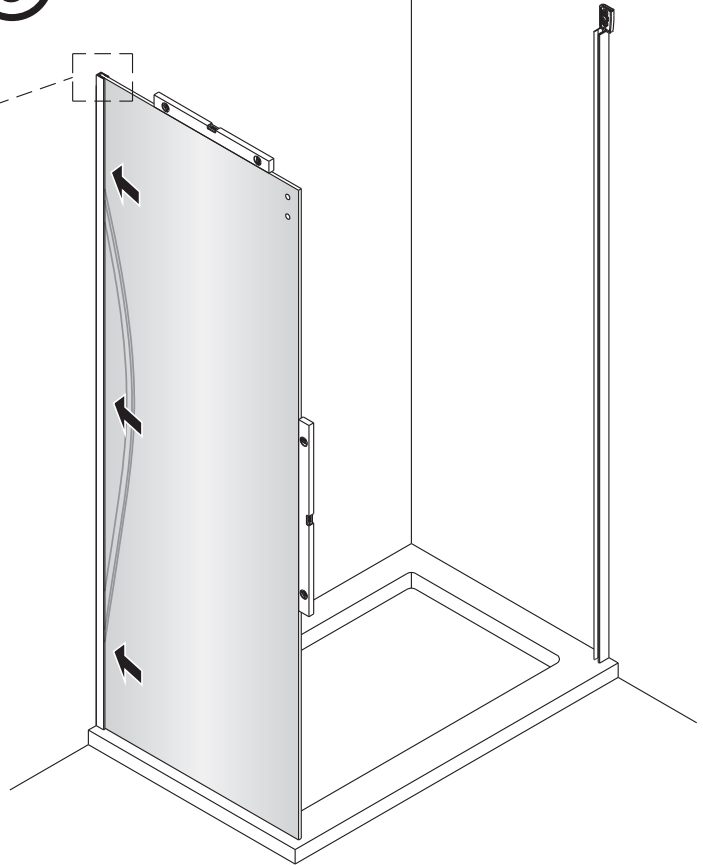
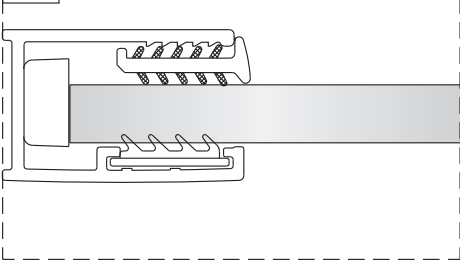
3a

39

Należy dokładnie
wyrzeć wodę!
*Water should be
wiped thoroughly!*

3b

3

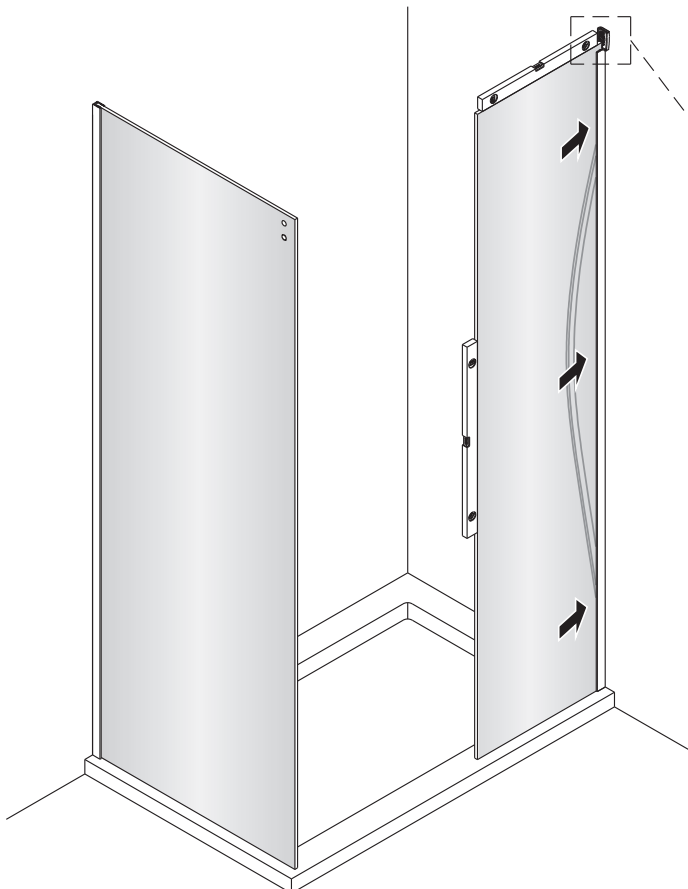


4



Powierzchnia oznaczona
nalepką powinna zostać
zamontowana do wewnątrz.

*Surface marked with the label
should be mounted inside the enclosure.*

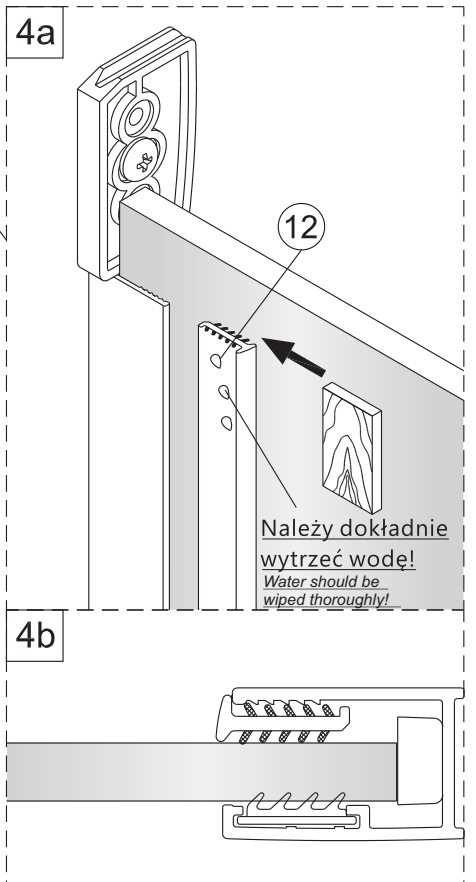


4a

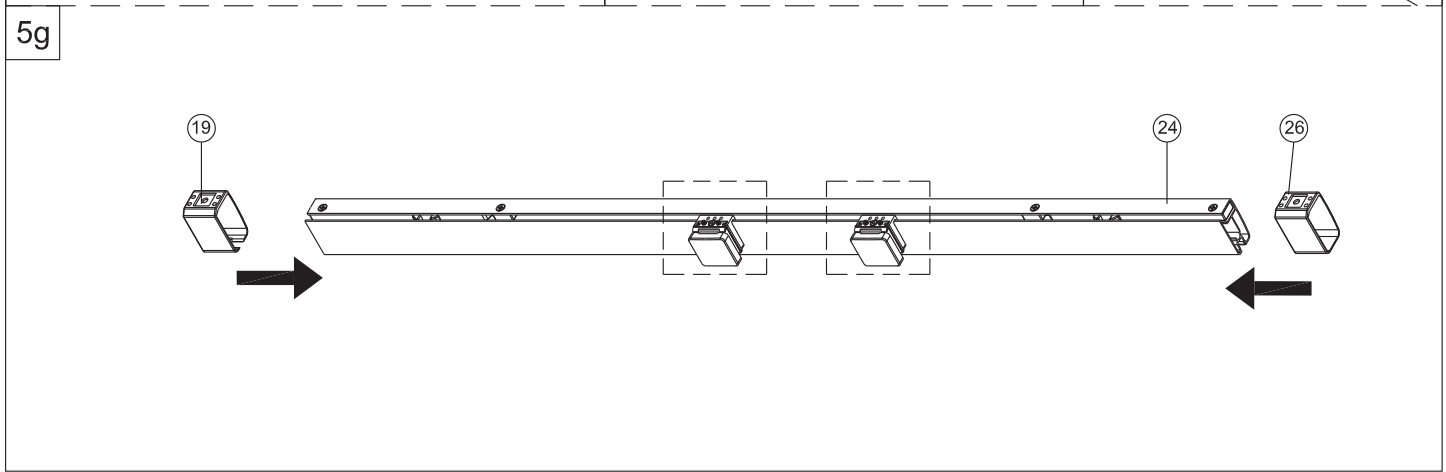
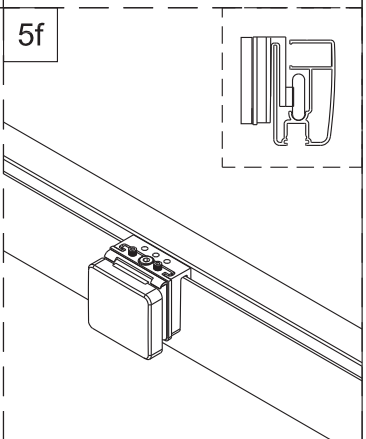
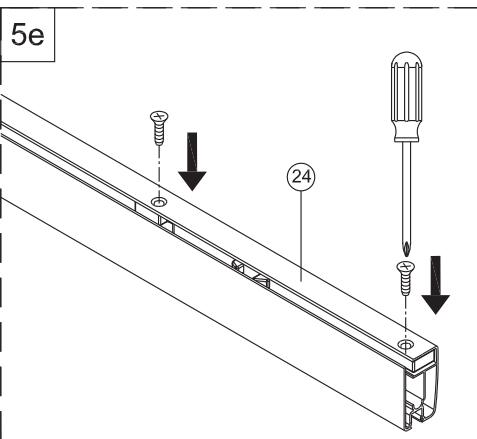
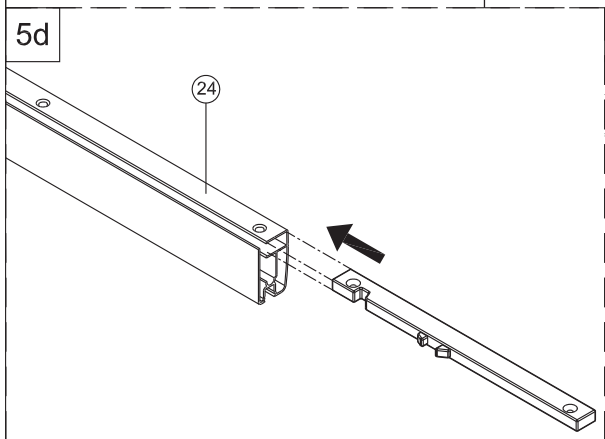
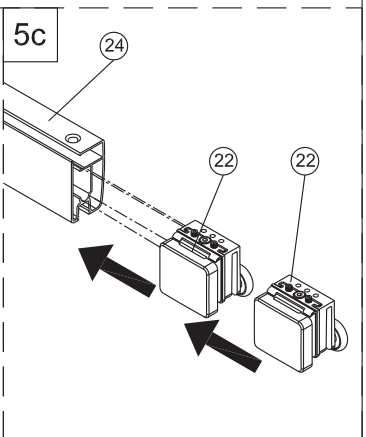
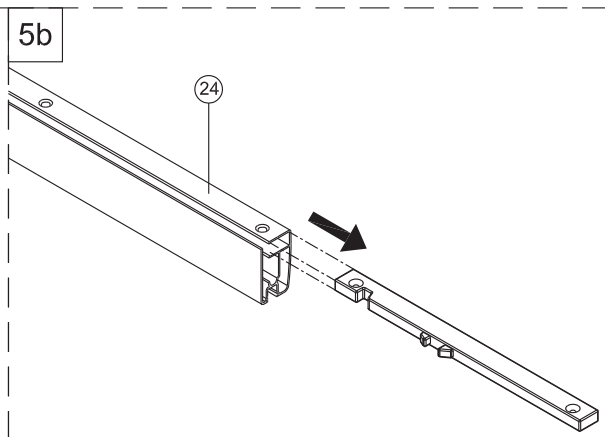
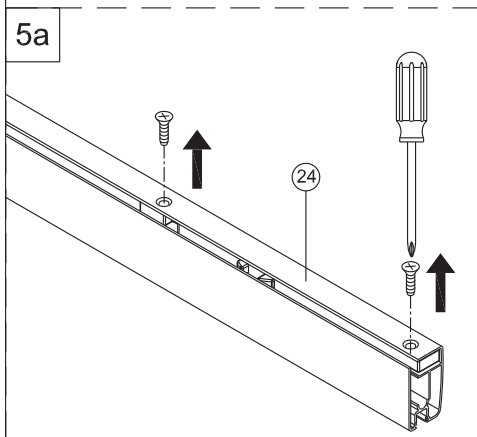
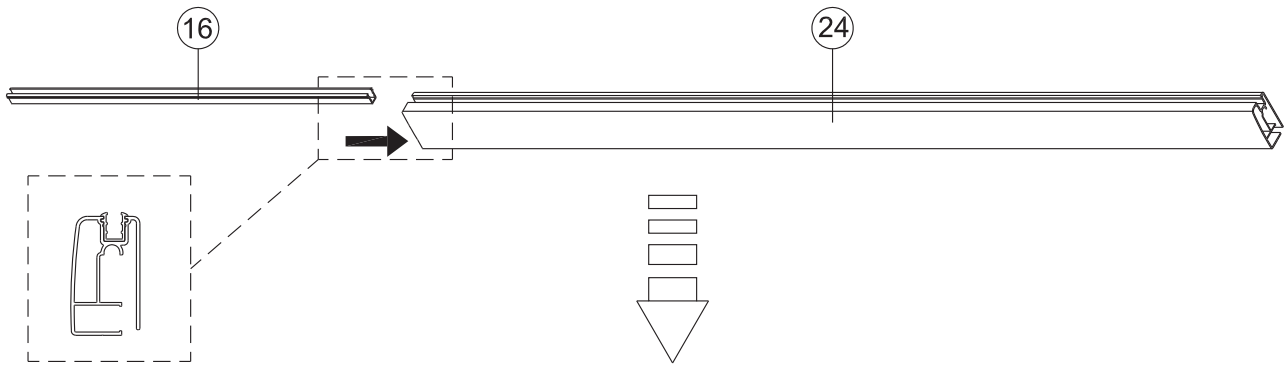
12

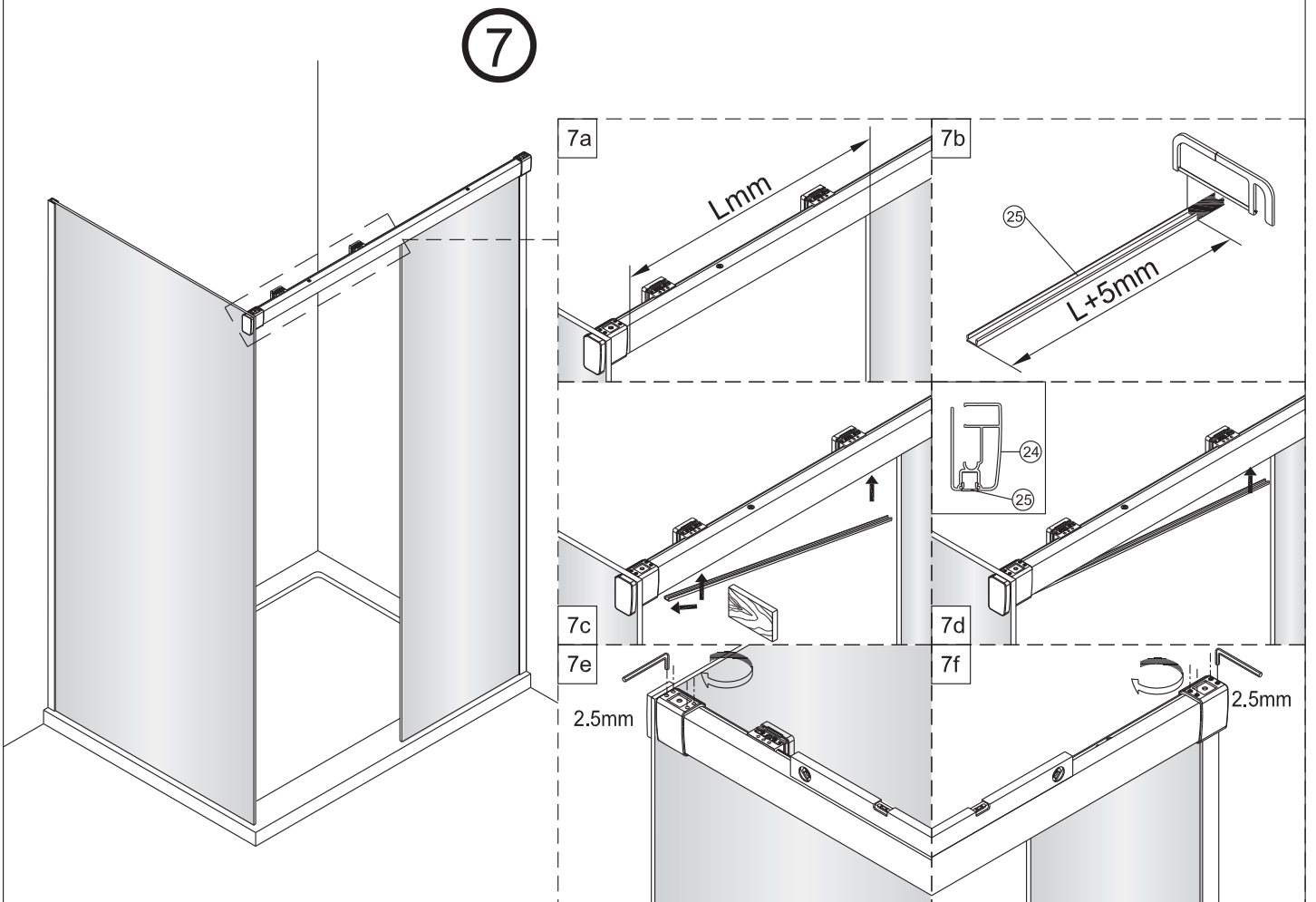
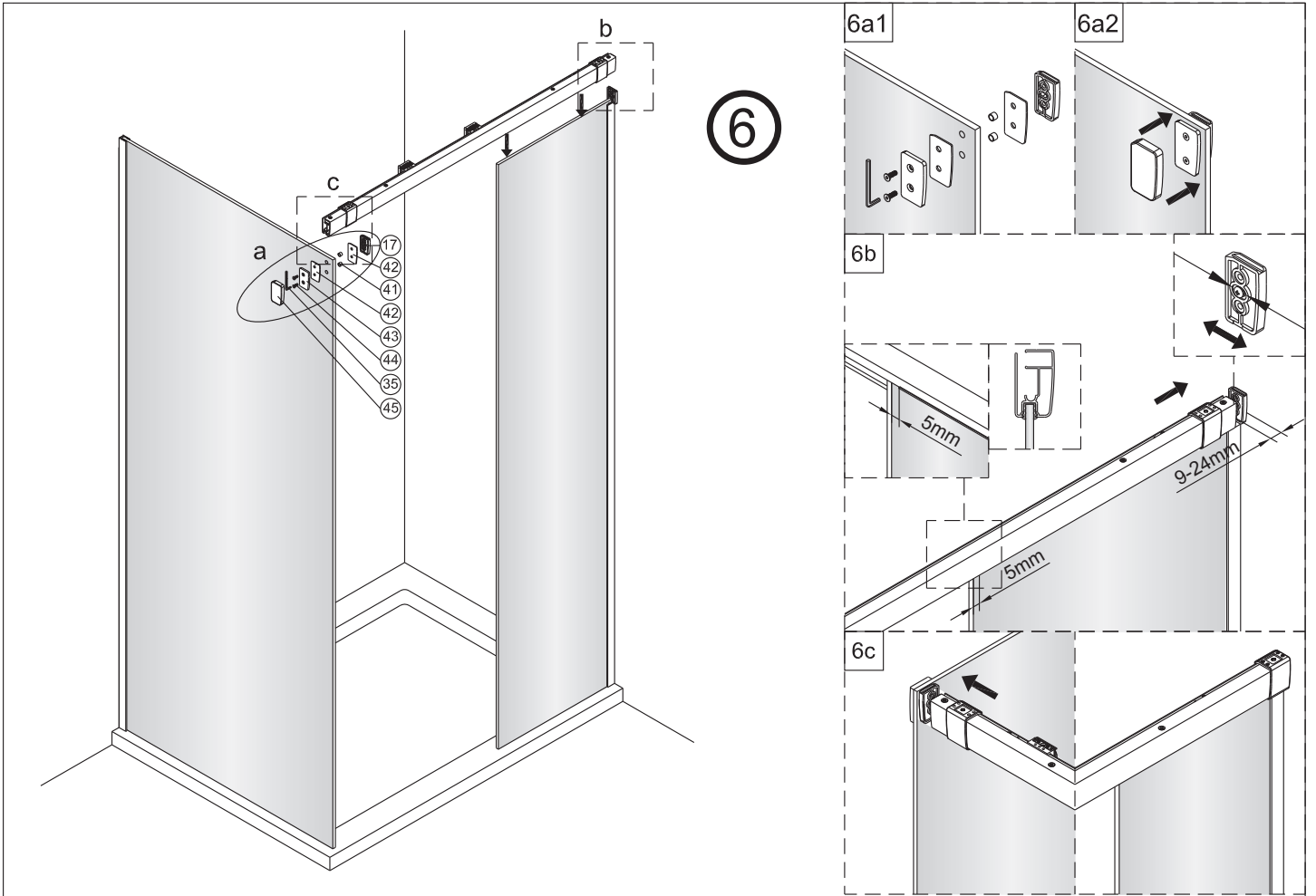
Należy dokładnie
wyrzeć wodę!
*Water should be
wiped thoroughly!*

4b

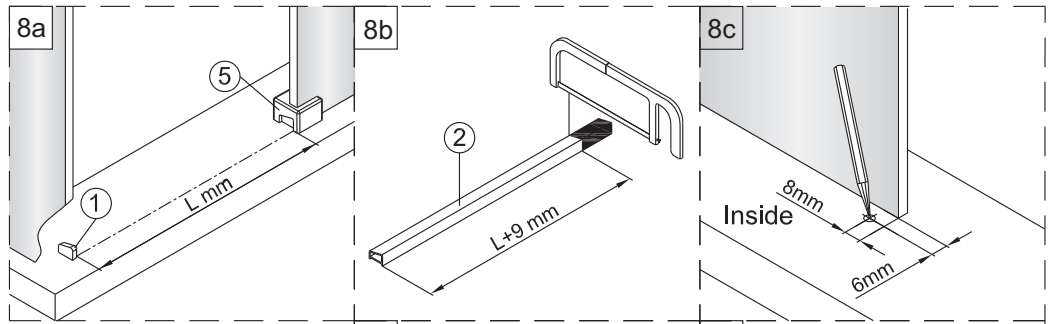


5



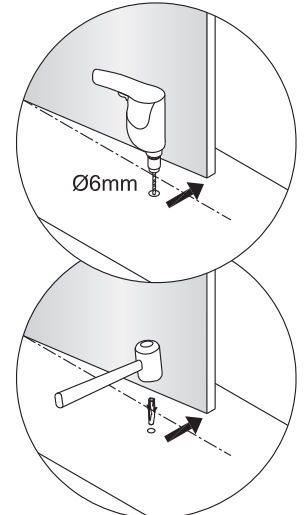
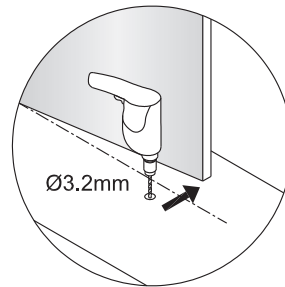


8

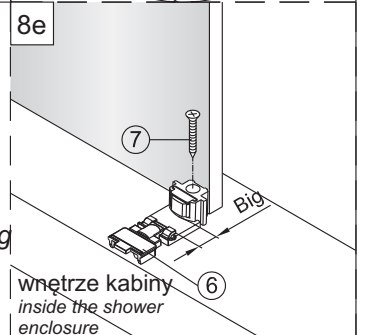


8d
Montaż na brodziku
Choice 1:
on the tray

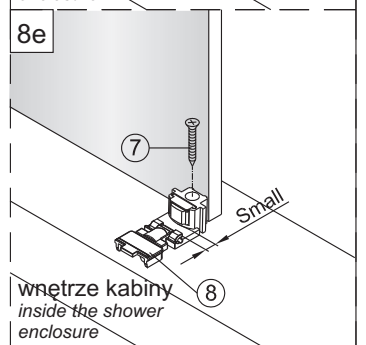
8d
Montaż na podłodze
Choice 2:
on the floor



Krok A:
część nr 6 należy umieścić
w profilu, jeśli na drzwiach
zamontowana zostanie
uszczelka.
Step A: Insert the "Big" protector
into the door guide when the moving
glass use bottom waterproof strip.

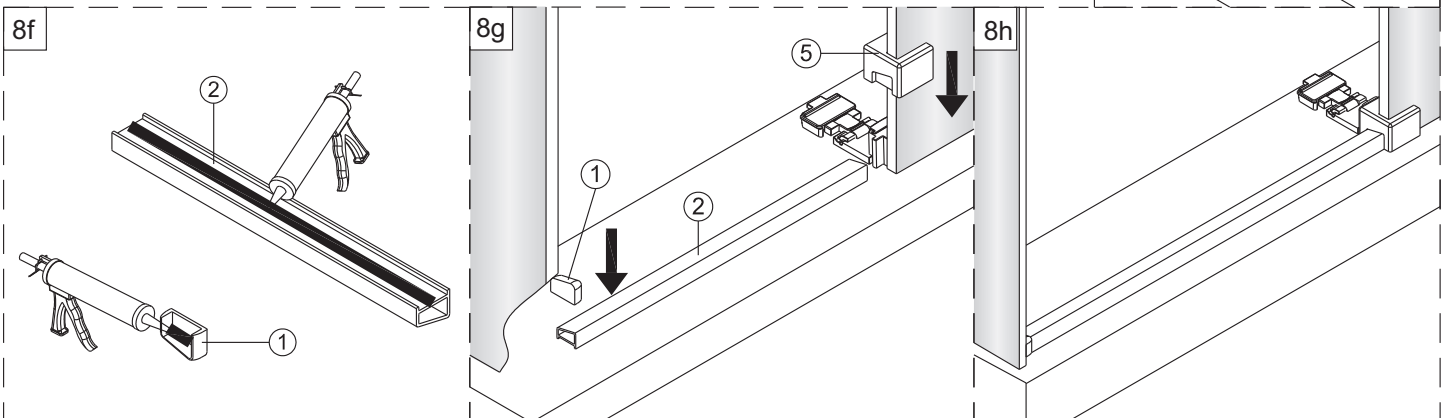


Krok B:
część nr 8 należy umieścić
w profilu, jeśli na drzwiach
NIE zostanie zamontowana
uszczelka.
Step B: Insert the "Small" protector
into the door guide when the moving
glass does not use any bottom waterproof strip.

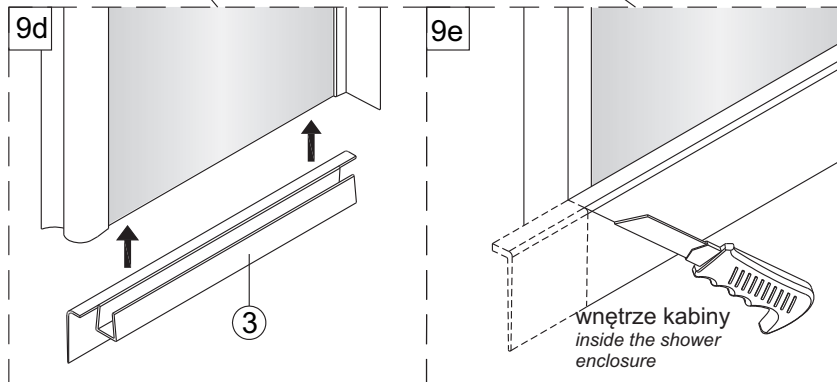
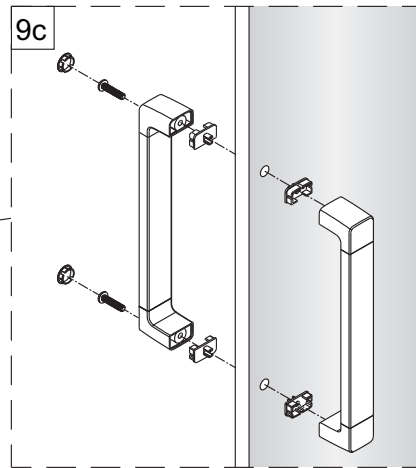
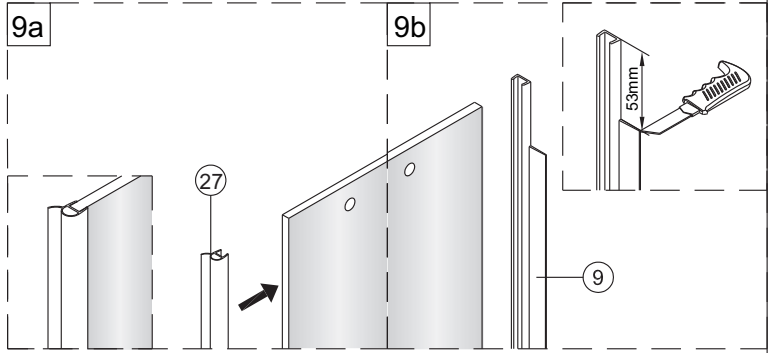
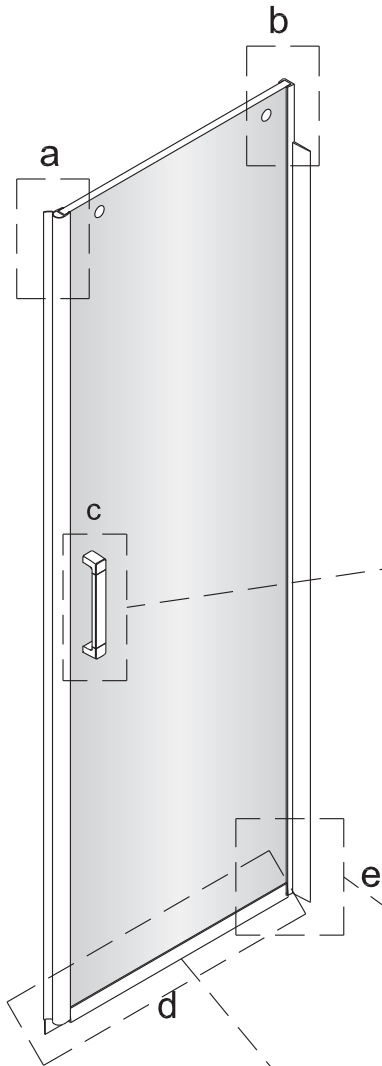


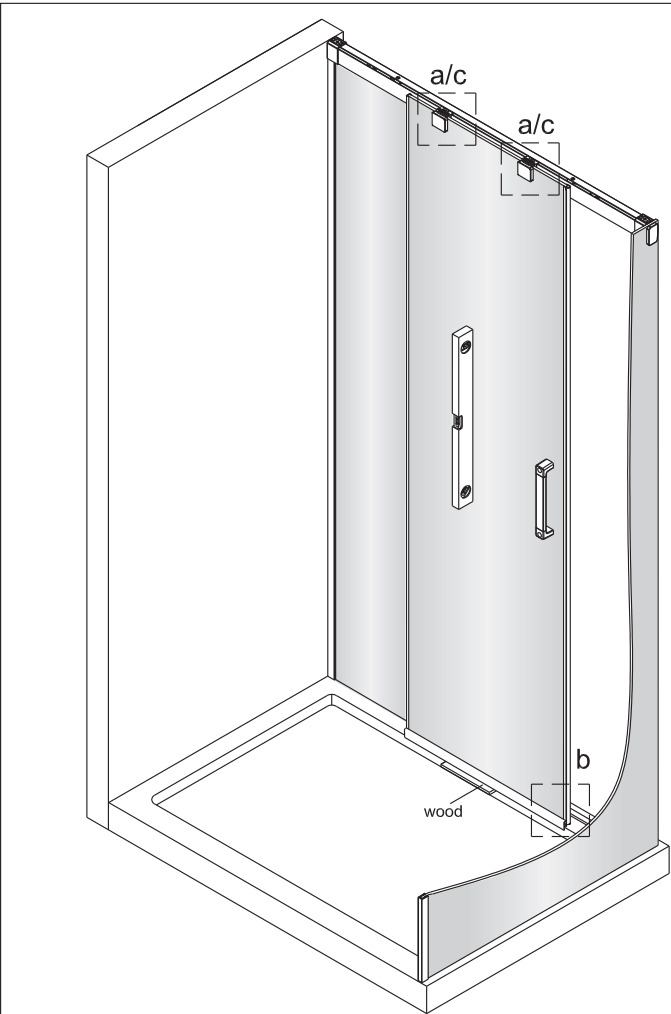
UWAGA: uszczelka dolna
powinna być ułożona
równoległe do rantu brodzika.

Note: the bottom waterproof
strip here must parallel to
the rim of shower tray.

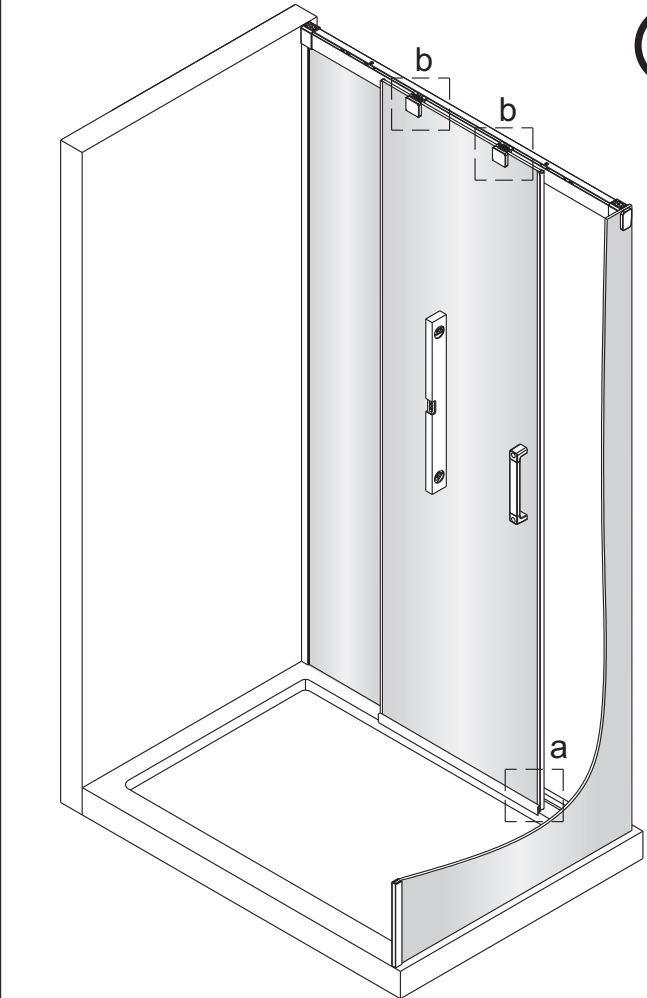
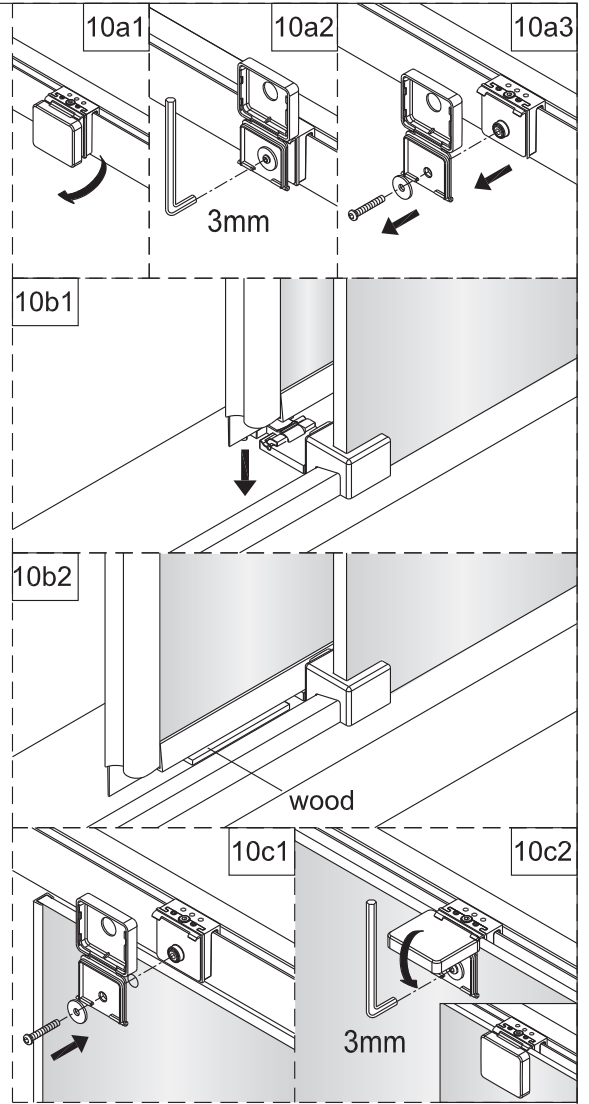


9

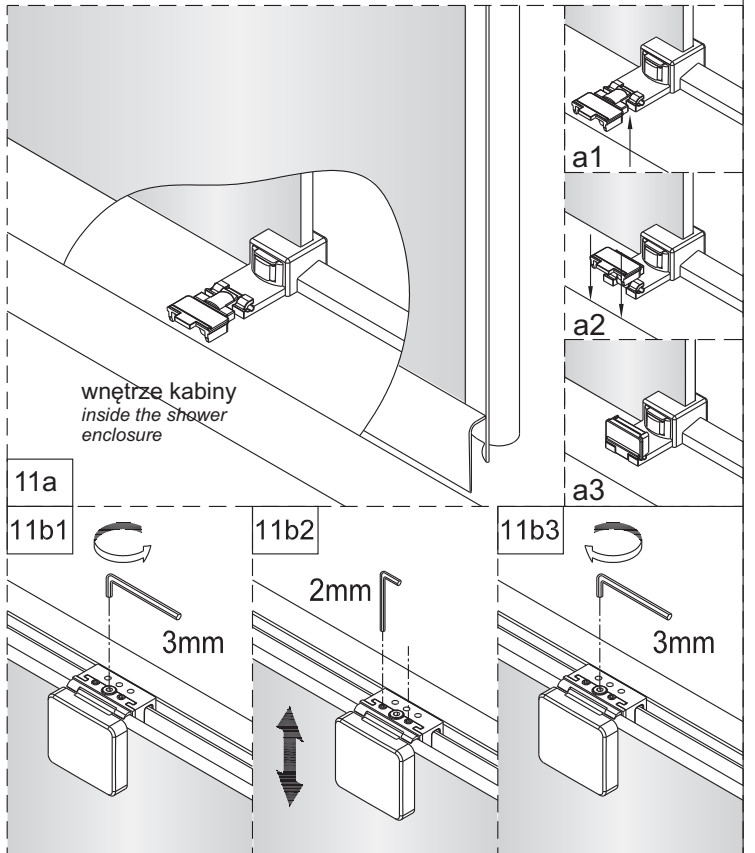




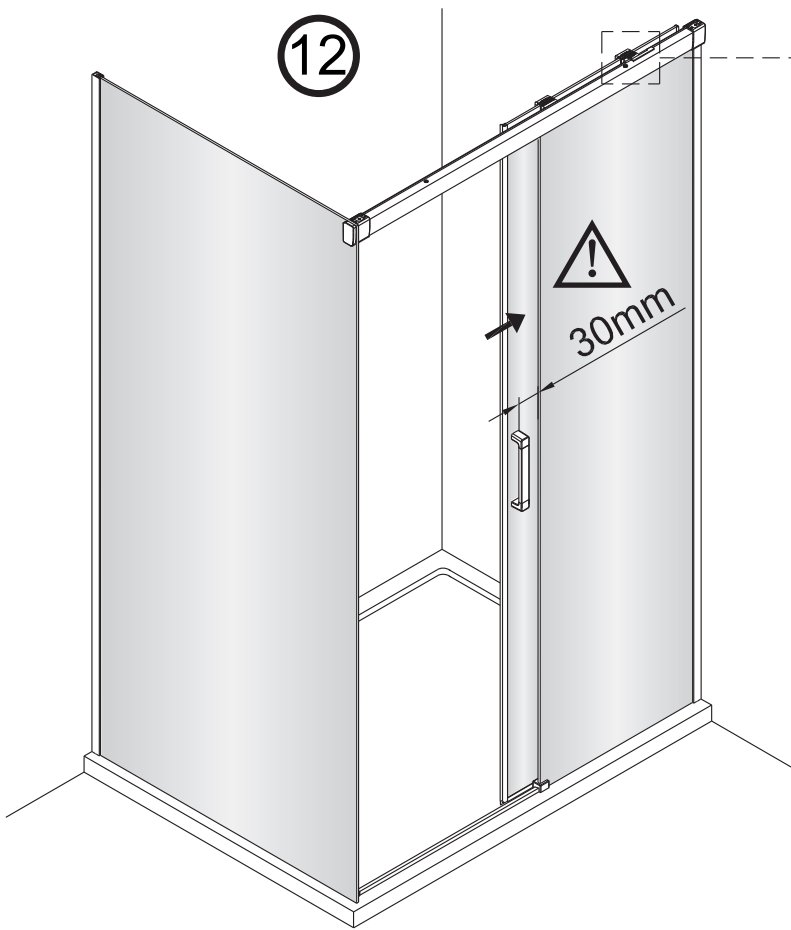
10



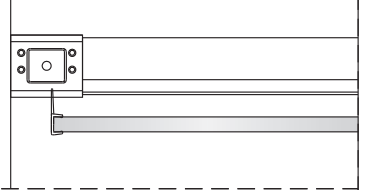
11



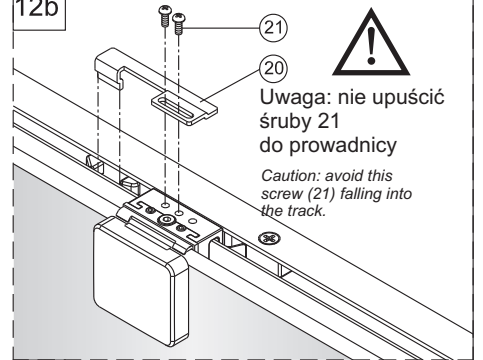
12



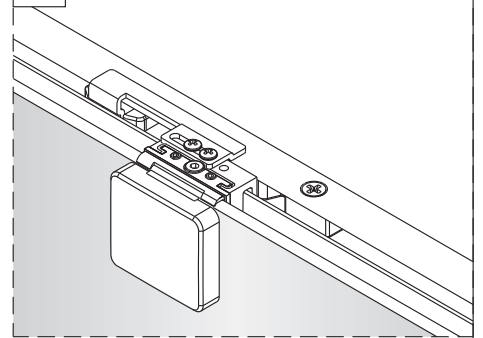
12a



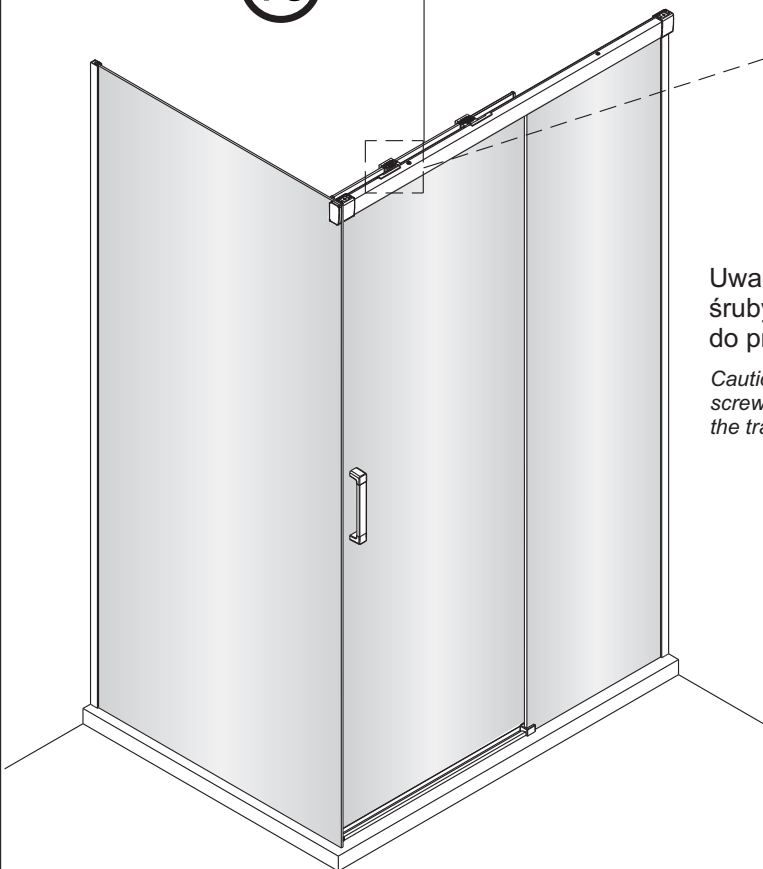
12b



12c



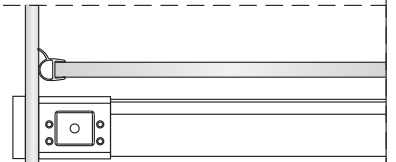
13



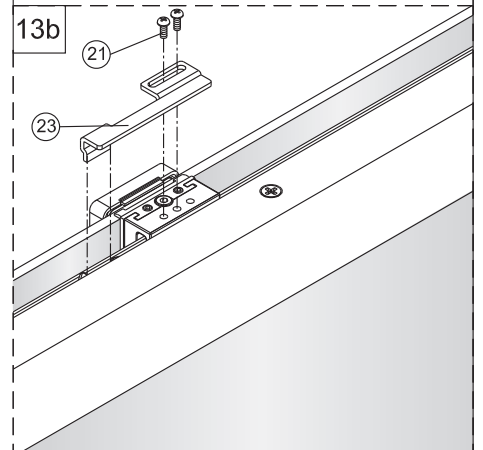
Uwaga: nie upuścić śruby 21 do prowadnicy

Caution: avoid this screw (21) falling into the track.

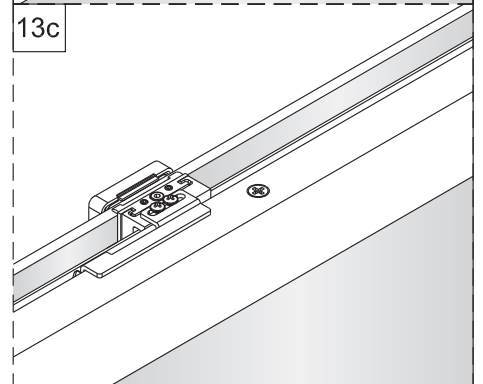
13a

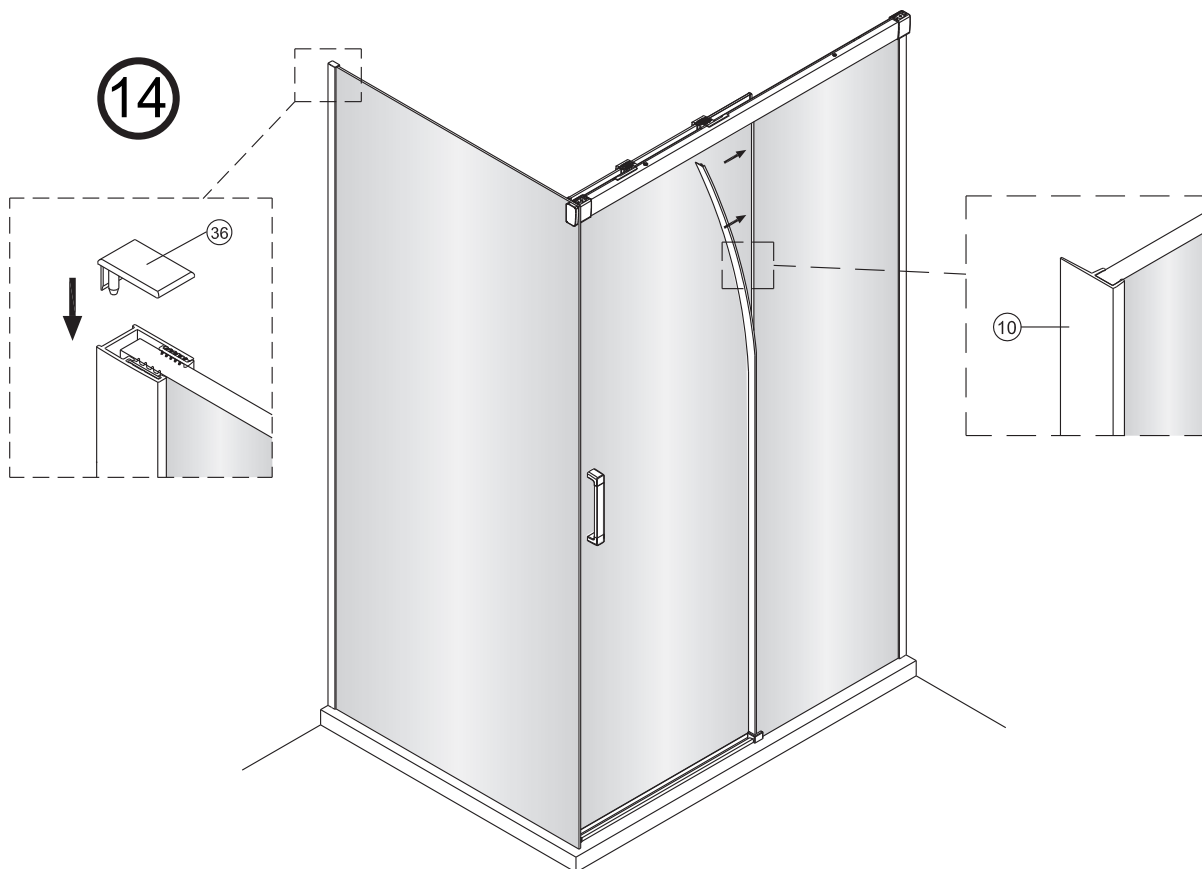


13b



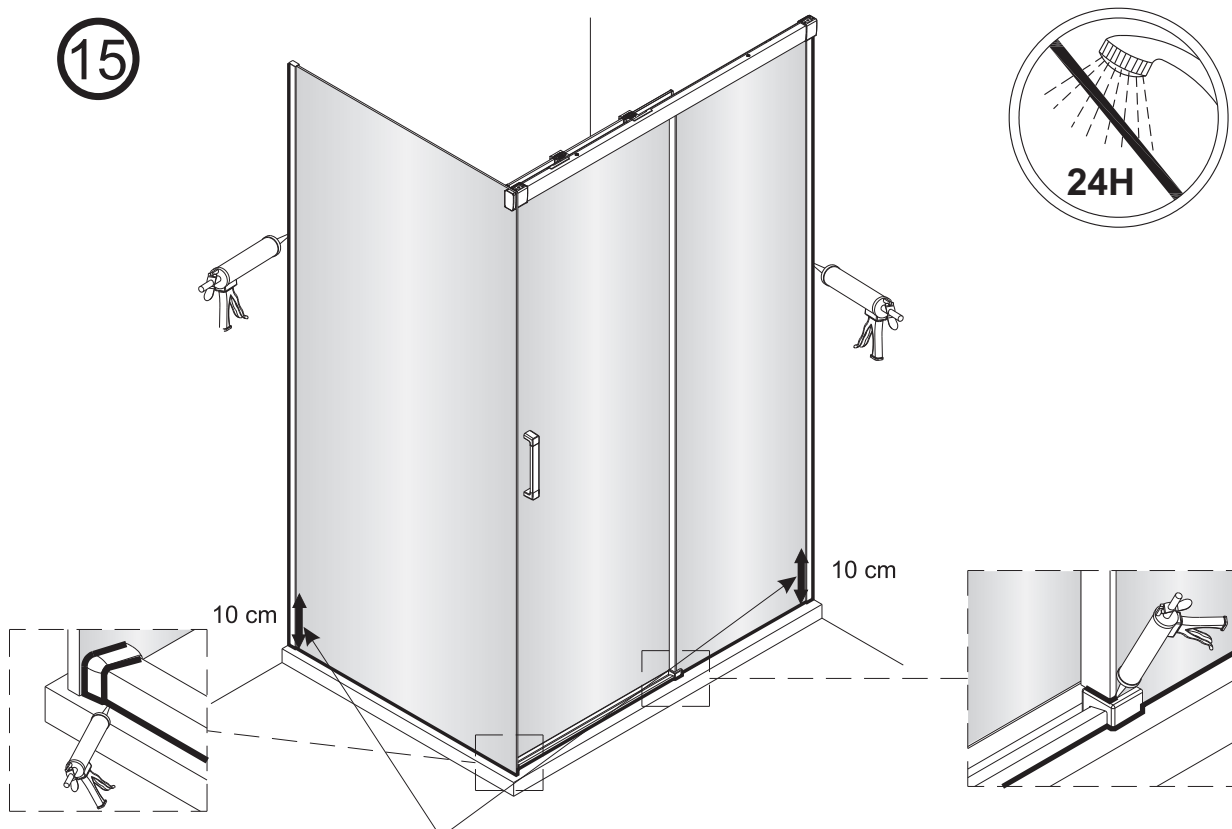
13c





Odcinek pionowy między ścianką a profilem oraz odcinek poziomy wzdłuż ścianki stałej i progu należy uszczelnić silikonem bezbarwnym od wewnątrz kabiny.

A vertical section between fixed glass and profile and a horizontal sections along the fixed wall and threshold should be sealed with silicone.



! Od strony zewnętrznej, między profil pionowy przyścienny a ściankę stałą na odcinku 10 cm od dołu, należy wcisnąć silikon bezbarwny.

- *Silicone should be applied on the outside section of 10 cm between vertical wall profile and fixed glass.*