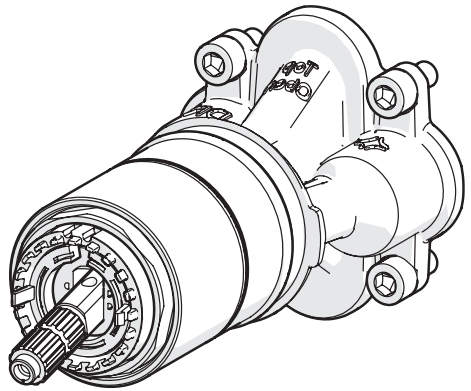




Oras Bluebox

INSTALLATION AND MAINTENANCE GUIDE



Contents

CZ Obsah	FI Sisällysluettelo	NL Inhoud	SE Innehållsförteckning
DE Inhaltsübersicht	FR Sommaire	NO Innhold	SK Obsah
DK Indholdsfortegnelse	IT Indice	PL Spis treści	UA Зміст
EE Sisukord	LT Turinys	RO Cuprins	
ES Contenidos	LV Saturs	RU Содержание	



Technical data.....	4
Installation	5-9
Operation.....	11
Service.....	12-14



Technical data.....	4
Installation	5-8, 10
Operation.....	11
Service.....	12-14

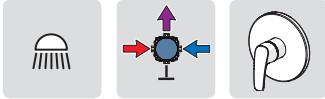
Spare parts	15
Extension set	15
Reverse adapter.....	15
Distance adapter	16
Bluetune kit.....	17

Technical data

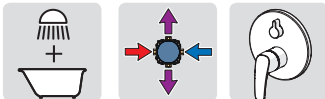
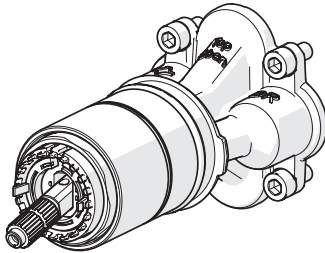
CZ Technická data
DE Technische Daten
DK Tekniske data
EE Tehnilised andmed
ES Datos técnicos
FI Tekniset tiedot

FR Données techniques
IT Dati tecnici
LT Techniniai duomenys
LV Tehniskie dati
NL Technische gegevens
NO Teknisk informasjon

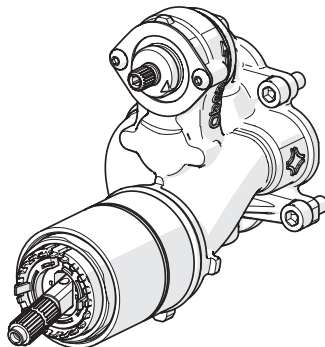
PL Dane techniczne
RO Date tehnice
RU Технические данные
SE Teknisk information
SK Technické údaje
UA Технічні дані



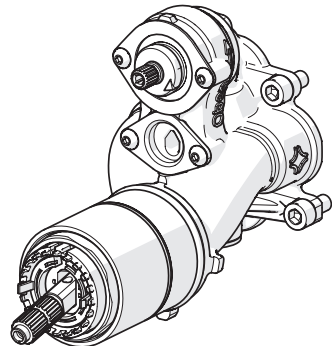
EN 817
 I (ISO 3822)
 100 - 1000 kPa
 max. +90°C



EN 817
 I (ISO 3822)
 100 - 1000 kPa
 max. +90°C



EN 817
 I (ISO 3822)
 100 - 1000 kPa
 max. +90°C



Rinsing

CZ Vypláchnutí

DE Spülen

DK Gennemskyldning

EE Loputama

ES Aclarar

FI Huuhtelu

FR Rinçage

IT Spurgo

LT Praplovimas

LV Skalošana

NL Spoelen

NO Rengjøring

PL Płukania

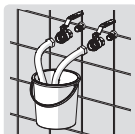
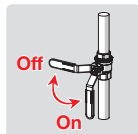
RO Spălare

RU Промывка

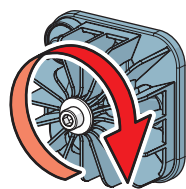
SE Renspolning

SK Vypláchnutie

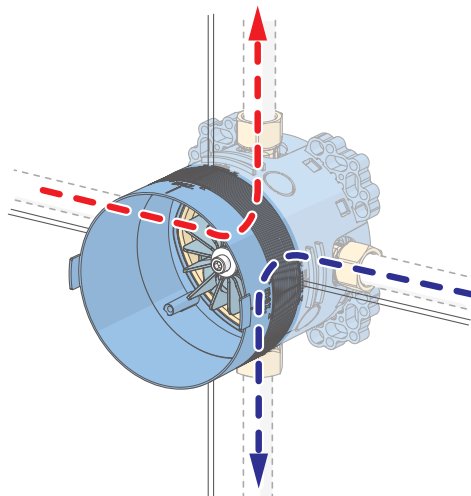
UA Промивання



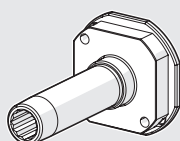
EN 1717
EN 806-5



90°



602647V



Rinsing tube

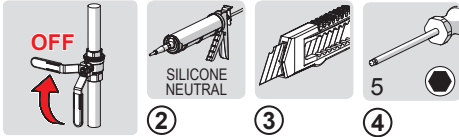
Installation

CZ Montáž
 DE Montage
 DK Installation
 EE Paigaldus
 ES Montaje

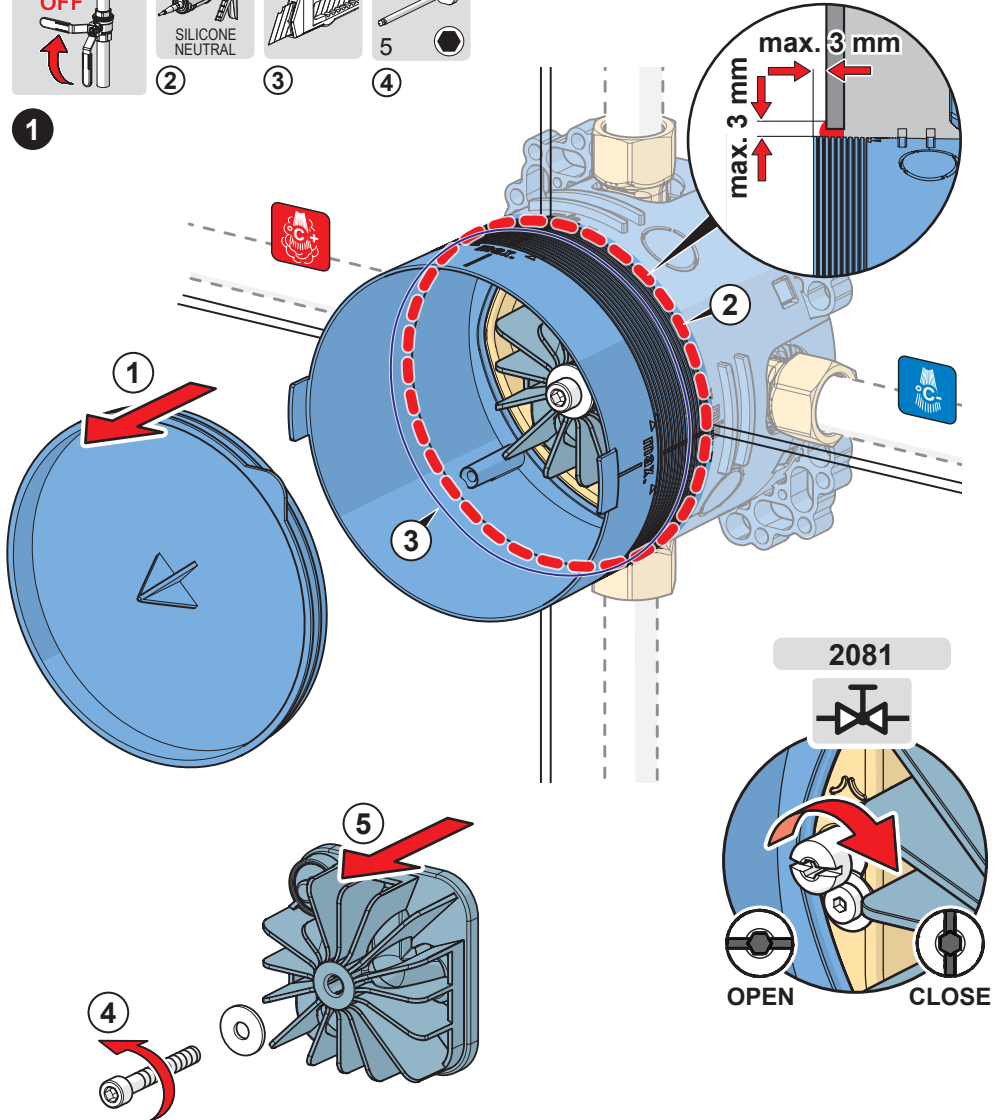
FI Asennus
 FR Installation
 IT Montaggio
 LT Montavimas
 LV Montāža

NL Installatie
 NO Montering
 PL Instalacja
 RO Instalare
 RU Установка

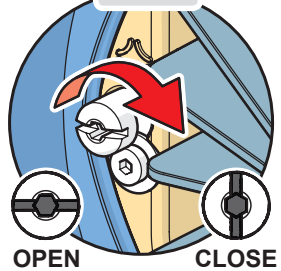
SE Installation
 SK Inštalácia
 UA Встановлення



1



2081



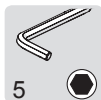
Installation

CZ Montáž
DE Montage
DK Installation
EE Paigaldus
ES Montaje

FI Asennus
FR Installation
IT Montaggio
LT Montavimas
LV Montāža

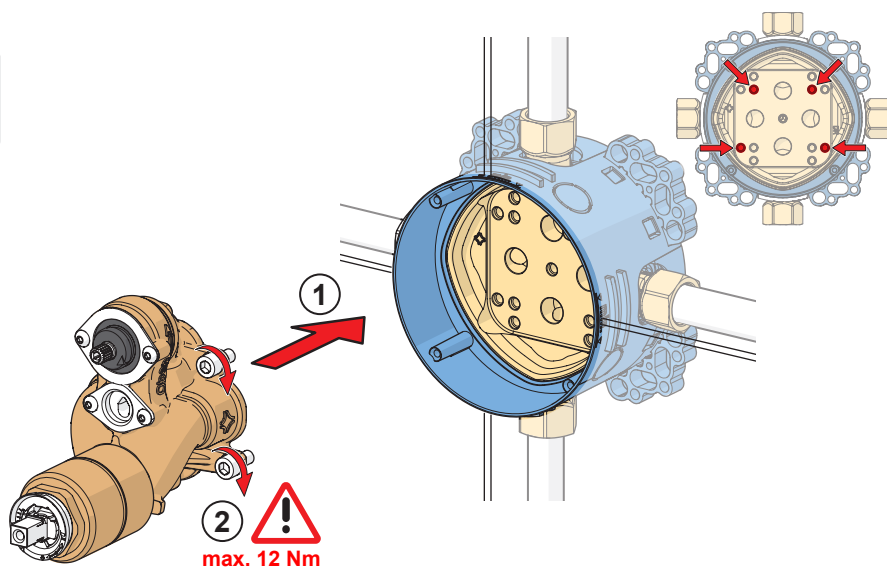
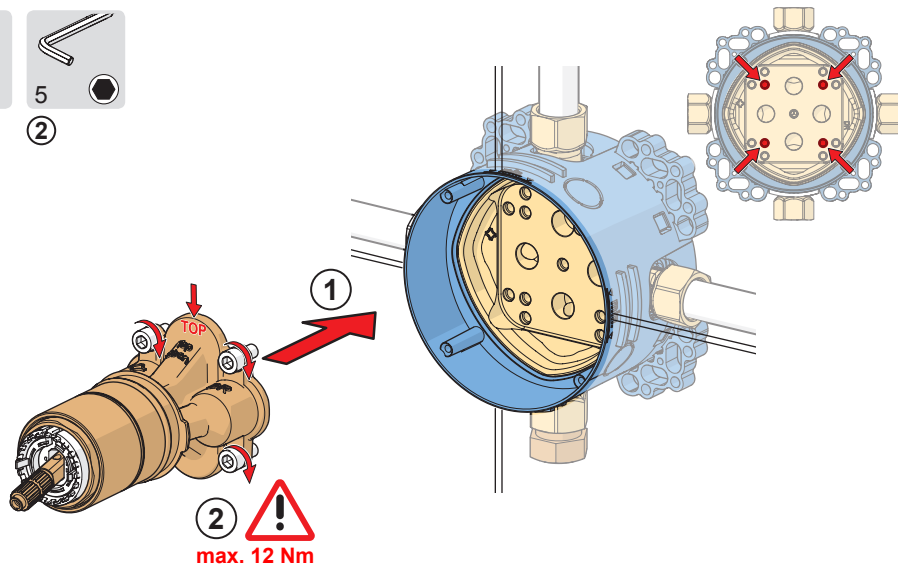
NL Installatie
NO Montering
PL Instalacja
RO Instalare
RU Установка

SE Installation
SK Inštalácia
UA Встановлення



5
②

②



Installation

CZ Montáž

DE Montage

DK Installation

EE Paigaldus

ES Montaje

FI Asennus

FR Installation

IT Montaggio

LT Montavimas

LV Montāža

NL Installatie

NO Montering

PL Instalacja

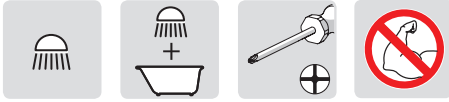
RO Instalare

RU Установка

SE Installation

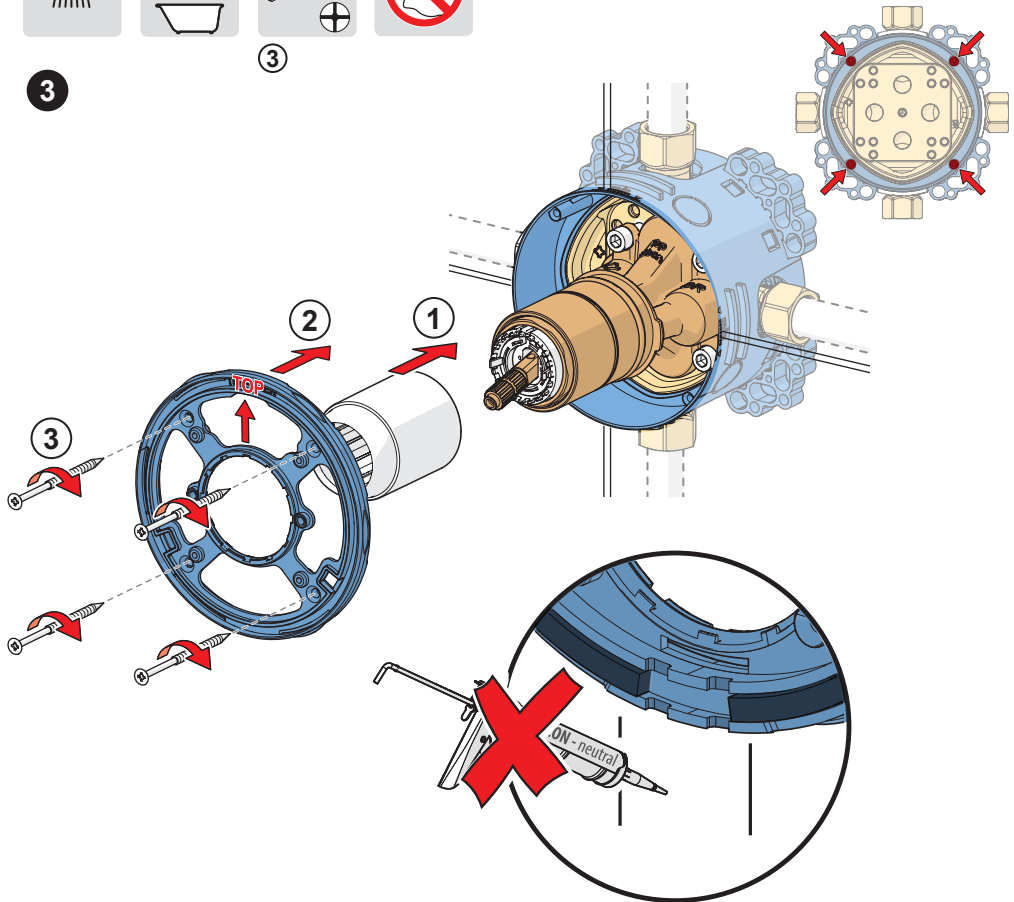
SK Inštalácia

UA Встановлення



③

3



Installation

CZ Montáž

DE Montage

DK Installation

EE Paigaldus

ES Montaje

FI Asennus

FR Installation

IT Montaggio

LT Montavimas

LV Montāža

NL Installatie

NO Montering

PL Instalacja

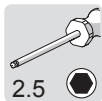
RO Instalare

RU Установка

SE Installation

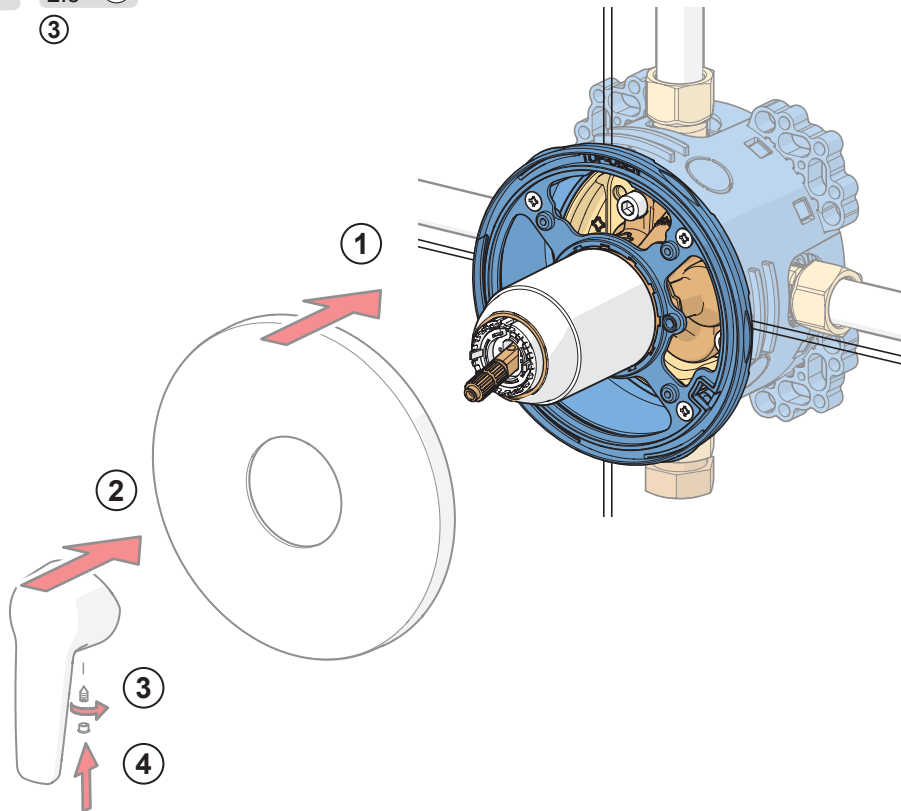
SK Inštalácia

UA Встановлення



③

④



Installation

CZ Montáž

DE Montage

DK Installation

EE Paigaldus

ES Montaje

FI Asennus

FR Installation

IT Montaggio

LT Montavimas

LV Montāža

NL Installatie

NO Montering

PL Instalacja

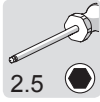
RO Instalare

RU Установка

SE Installation

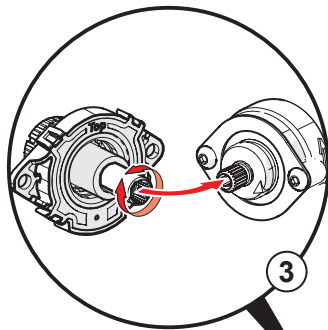
SK Inštalácia

UA Встановлення

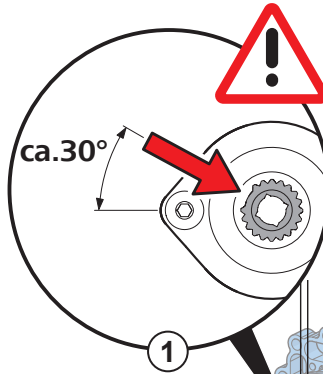


5

5



3

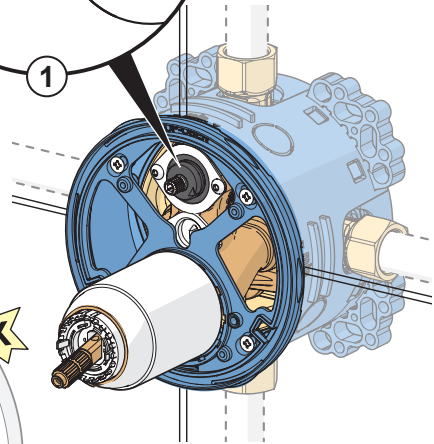


1

ca.30°

KLICK

2



4



5

6

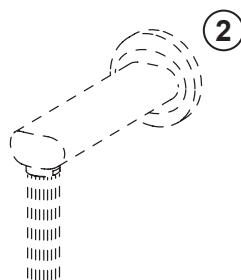
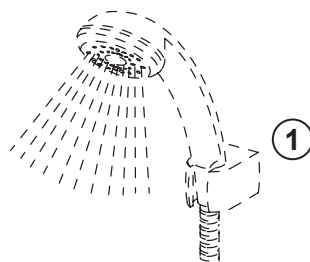
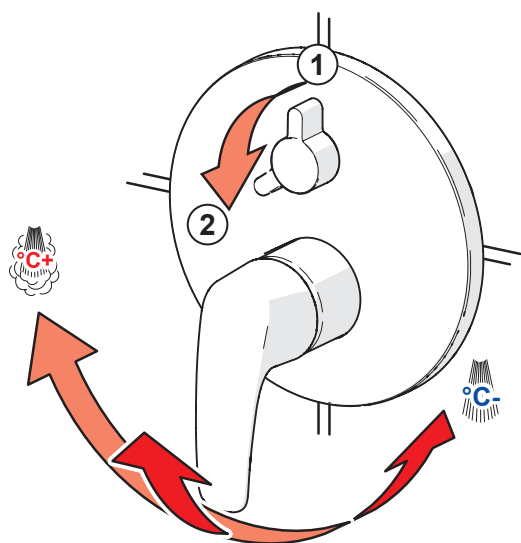
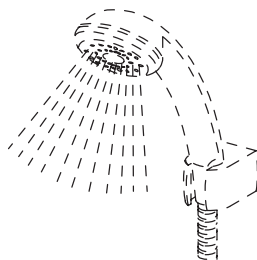
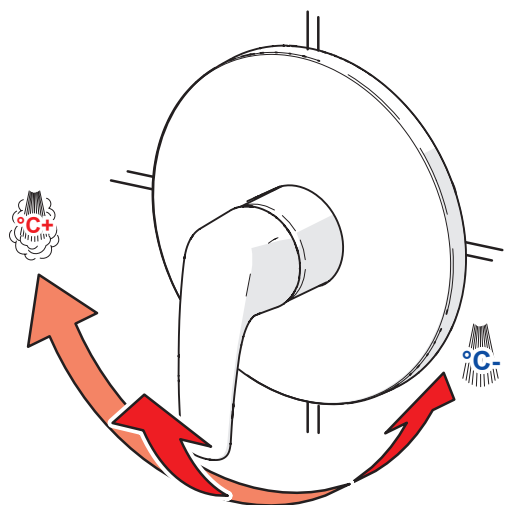
Operation

CZ Funkce
DE Funktion
DK Betjening
EE Toimimine
ES Servicio

FI Toiminta
FR Utilisation
IT Funzionamento
LT Veikimo principas
LV Darbības princips

NL Bediening
NO Funksjon
PL Działanie
RO Funcționare
RU Принцип действия

SE Funktion
SK Prevádzka
UA Принцип дії



To change the cartridge

CZ Výměna kartuše

DE Ein- und Ausbau der Kartusche

DK Udskiftning af reguleringskassette (unit)

EE Seadeosa vahetus

ES Montaje del cartucho

FI Säätöosan vaihto

FR Montage et démontage de la cartouche

IT Montaggio della cartuccia

LT Valdanciosios kasetės pakeitimas

LV Regulēšanas mehānisma kasetes maiņa

NL Vervangen van het keramische binnenwerk

NO Skifting av kassett

PL Wymiana modułu sterującego

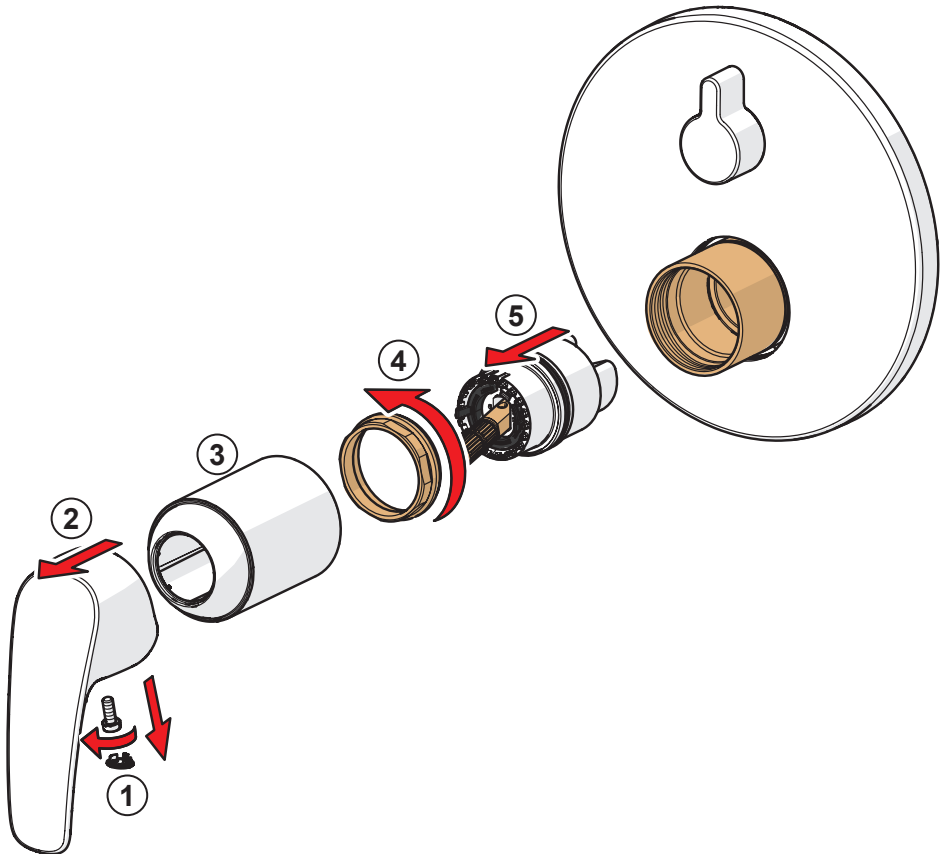
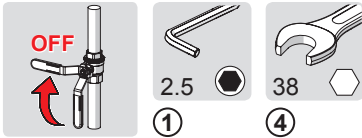
RO Înlocuirea cartușului

RU Замена регулировочного блока

SE Byte av kassett

SK Výměna kartuše

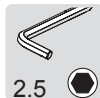
UA Заміна регульовального блоку



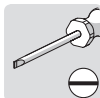
Limiting the flow rate

CZ Omezení průtoku
DE Bergenzung der Durchflußmenge
DK Begrænsning af vandmængden
EE Vooluhulga piiramine
ES Limitación de la tasa de flujo
FI Virtaaman rajoitus
FR Limitation du débit
IT Limitazione della portata
LT Vandens srovės reguliavimas

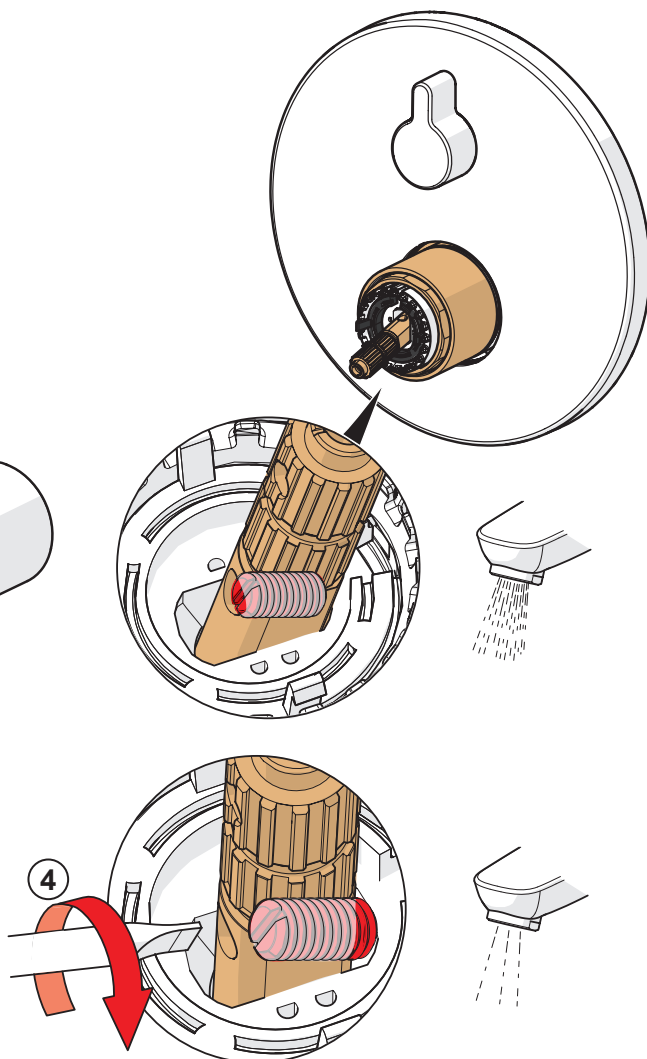
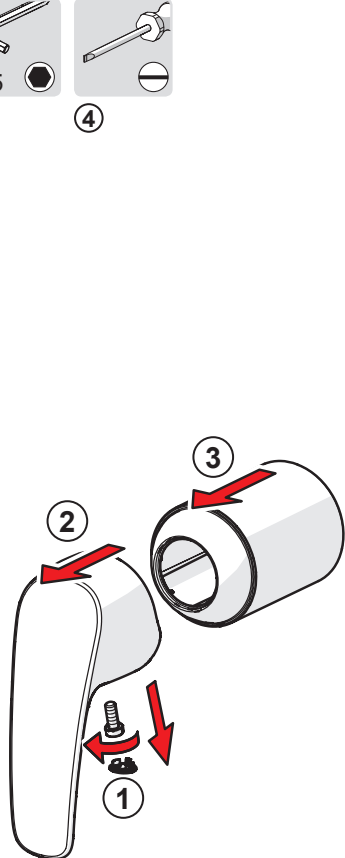
LV Ūdens plūsmas ierobežošana
NL Begrenzing van de doorstroomhoeveelheid
NO Begrensning av vannmengde
PL Ograniczenie wielkości strumienia
RO Limitarea debitului
RU Регулирование потока
SE Flödesbegränsning
SK Obmedzenie prietoku
UA Регулювання потоку



①



④



Cleaning the faucet

CZ Čištění baterie

DE Reinigung der Armatur

DK Rengøring af armaturet

EE Puhastamine

ES Limpieza de la grifería

FI Puhdistus

FR Nettoyage du robinet

IT Pulizia della rubinetteria

LT Maišytuvo valymas

LV Krāna tīrīšana

NL Reinigen van de kraan

NO Rengjøring av kranen

PL Czyszczenie baterii

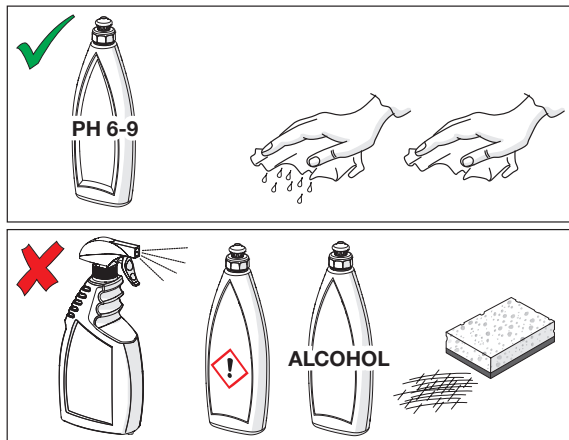
RO Curățire

RU Чистка смесителя

SE Rengöring av blandarna

SK Čistenie vodovodnej batérie

UA Чищення змішувача



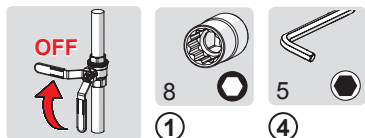
Spare parts

CZ Náhradní díly
DE Ersatzteile
DK Reservedele
EE Varuosad
ES Piezas de recambio

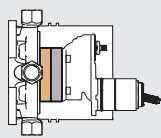
FI Varaosat
FR Pièces détachées
IT Pezzi di ricambio
LT Atsarginės dalys
LV Rezerves daļas

NL Reserveonderdelen
NO Reservedeler
PL Części zamienne
RO Piese de schimb
RU Запасные части

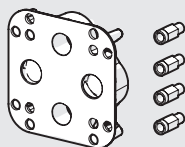
SE Reservdelar
SK Náhradné diely
UA Запасні частини



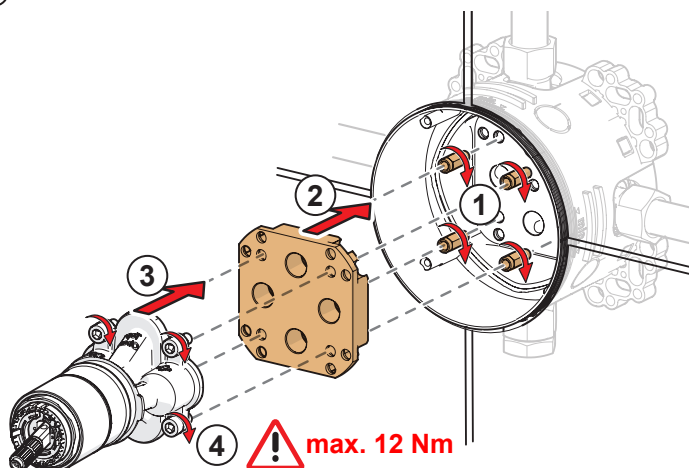
602642V



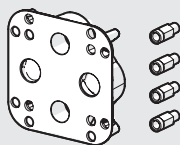
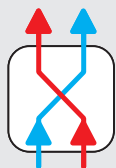
15 mm (max. 30 mm)



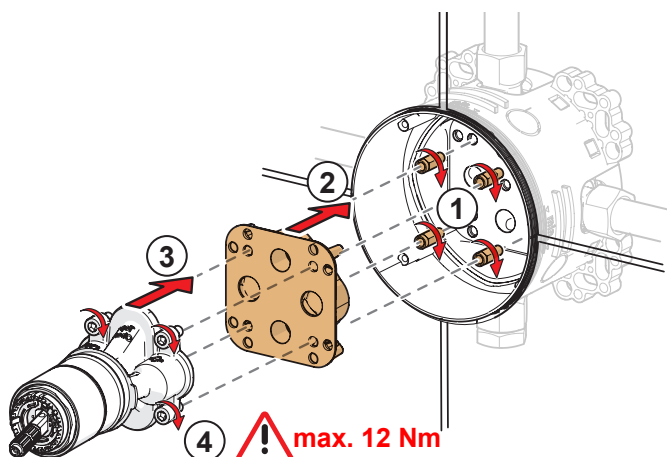
Extension set



602643V



Reverse adapter



Spare parts

CZ Náhradní díly

DE Ersatzteile

DK Reservedele

EE Varuosad

ES Piezas de recambio

FI Varaosat

FR Pièces détachées

IT Pezzi di ricambio

LT Atsarginės dalys

LV Rezerves daļas

NL Reserveonderdelen

NO Reservedeler

PL Części zamienne

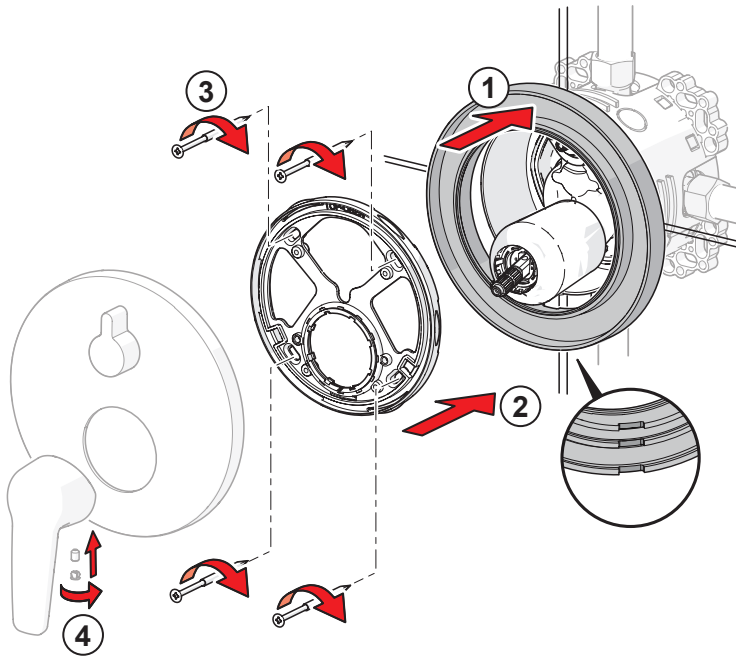
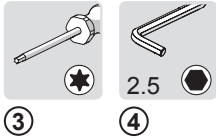
RO Piese de schimb

RU Запасные части

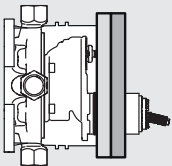
SE Reservdelar

SK Náhradné diely

UA Запасні частини



602644V

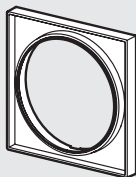


15 mm (max. 30 mm)



Distance adapter

602645V



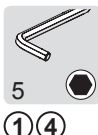
Spare parts

CZ Náhradní díly
DE Ersatzteile
DK Reservedele
EE Varuosad
ES Piezas de recambio

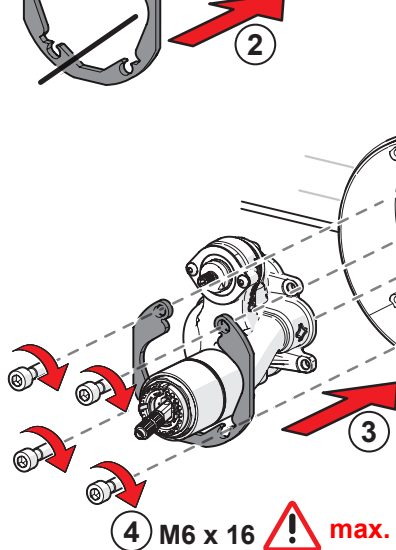
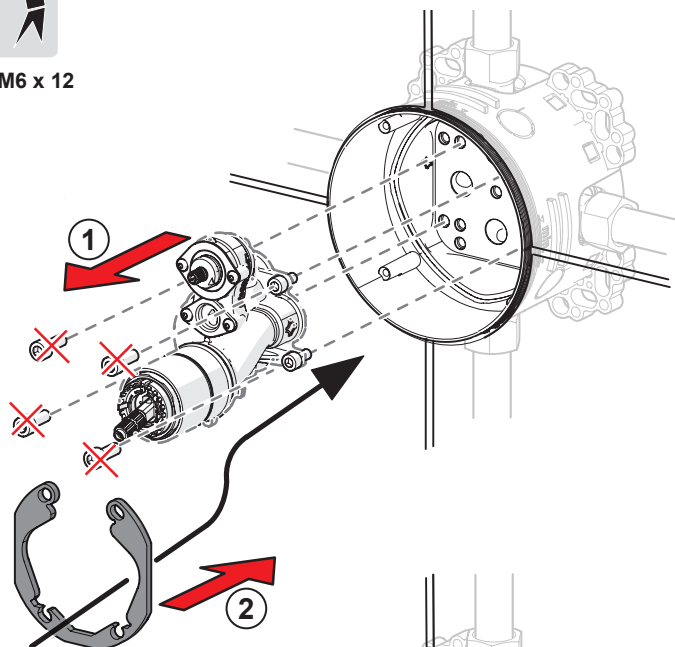
FI Varaosat
FR Pièces détachées
IT Pezzi di ricambio
LT Atsarginės dalys
LV Rezerves daļas

NL Reserveonderdelen
NO Reservedeler
PL Części zamienne
RO Piese de schimb
RU Запасные части

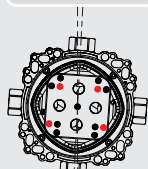
SE Reservdelar
SK Náhradné diely
UA Запасні частини



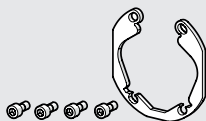
① M6 x 12



602646V



max $\pm 3.5^\circ$



Bluetune kit

④ M6 x 16 max. 12 Nm

Oras Group is a powerful European provider of sanitary fittings: the market leader in the Nordics and a leading company in Continental Europe. The company's mission is to make the use of water easy and sustainable and its vision is to become the European leader of advanced sanitary fittings. Oras Group has two strong brands, Oras and Hansa.

The head office of the Group is located in Rauma, Finland, and the Group has four manufacturing sites: Burglengenfeld (Germany), Kralovice (Czech Republic), Olesno (Poland) and Rauma (Finland). Oras Group employs approximately 1400 people in twenty countries. Oras Group is owned by Oras Invest, a family company and an industrial owner.

ORAS GROUP
Isometsäntie 2, P.O. Box 40
FI-26101 Rauma
Tel. +358 2 83 161
Fax +358 2 831 6300
info.finland@oras.com
www.oras.com

