

Instrukcja montażu drzwi prysznicowych

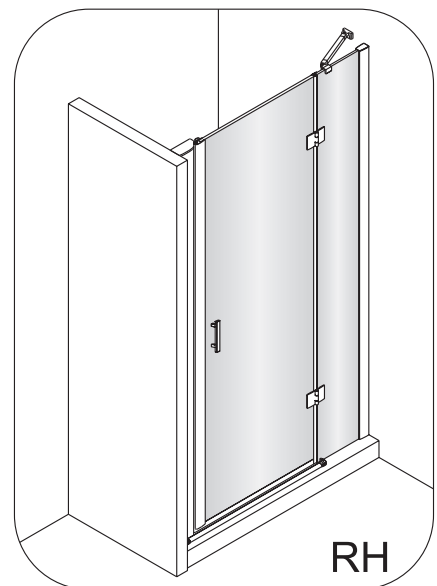
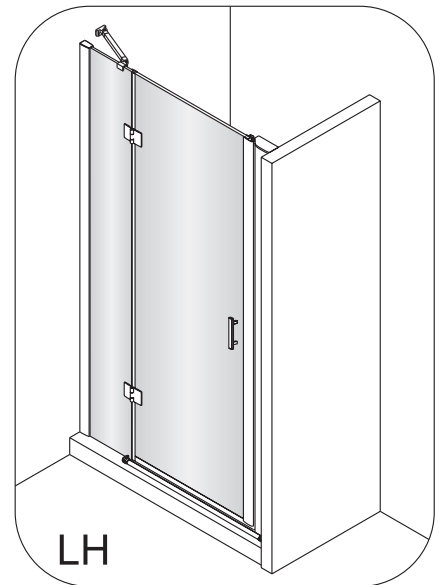
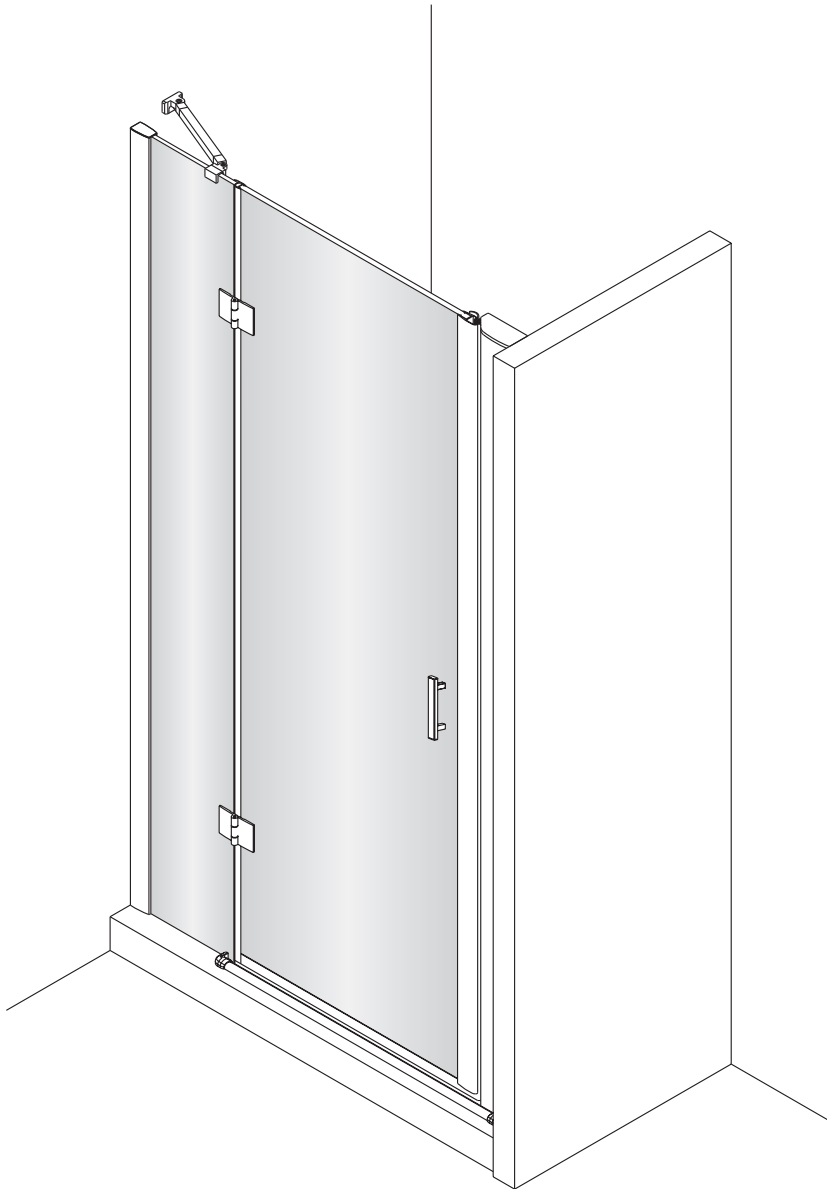
Shower door mounting instruction

Omnires MANHATTAN



Easy clean
Technology

Powłoka ułatwiająca
utrzymanie szkła
w czystości



- ADP90X - wym. (88 - 91) x 185 cm**
- ADP10X - wym. (98 - 101) x 185 cm**
- ADP11X - wym. (108 - 111) x 185 cm**
- ADP12X - wym. (118 - 121) x 185 cm**
- ADP13X - wym. (128 - 131) x 185 cm**
- ADP14X - wym. (138 - 141) x 185 cm**

UWAGA: w przypadku części **T, W** oraz **Z** należy użyć części odpowiedniej do sposobu zamontowania drzwi oznaczonego na 1 str. instrukcji (np. dla wersji montażu typu **LH** należy użyć części **T1**, dla wersji **RH** - części **T2**)

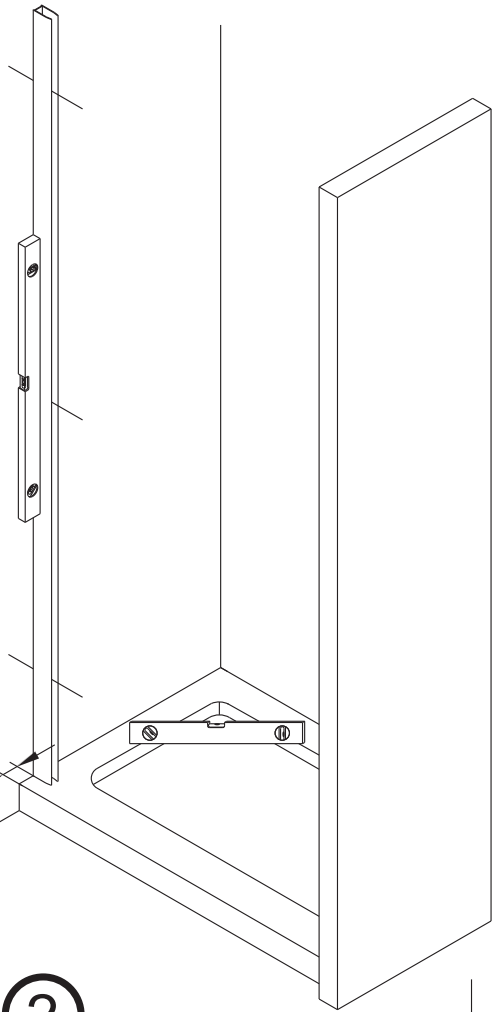
NOTE: parts **T, W** and **Z** have 2 counterparts, depending on the way of mounting proper version should be selected, e.g. for **LH** way of mounting part **T1** should be used, for **RH** version - part **T2**).

A-PROFIL SZEROKI
A- WIDE PROFILE

V-PROFIL WĄSKI
V - NARROW PROFILE

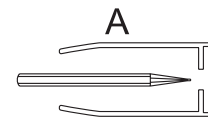
A-PROFIL SZEROKI 1X	B 1X	C 6X	D 6X ST4X12	E 6X	F 6X ST4X50	G 1X	H 8X	I 2X ST4X30	J 1X	K 1X	L 1X
M 1X	N 2X	O 8X	P 1X	Q 1X	R 1X	S 1X	T1 1X LH	T2 1X RH	U 1X	V-PROFIL WĄSKI 1X	W1 1X LH
W2 1X RH	X 1X	Y 1X	Z1 1X LH								
Z2 1X RH	a 1X	b 1X	c 1X 4mm								

1

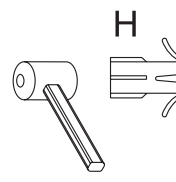
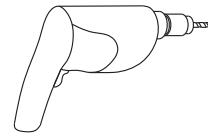


UWAGA:
Istotny wymiar 20 mm montażowy

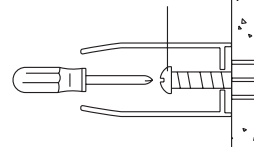
NOTE:
significant mounting dimension



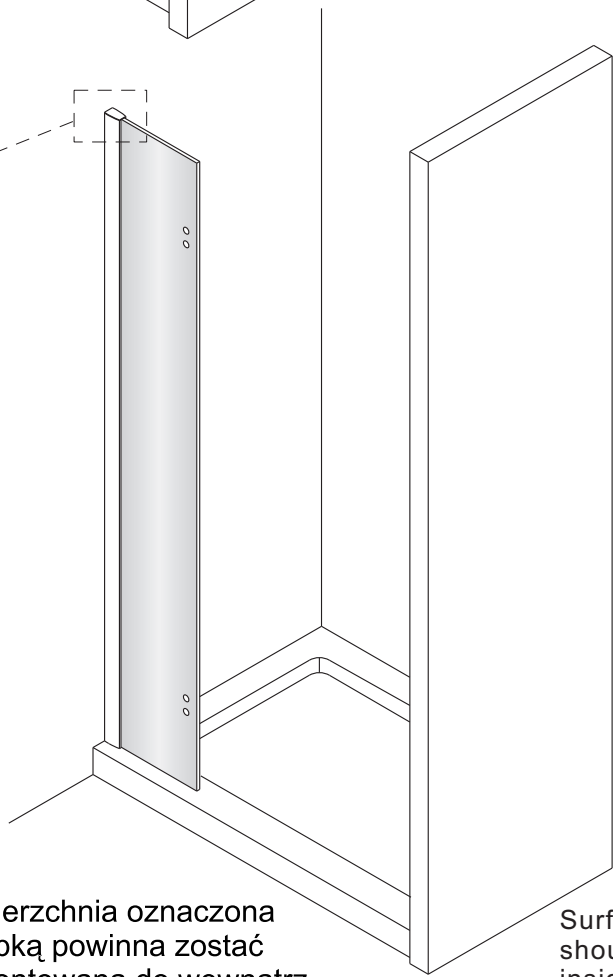
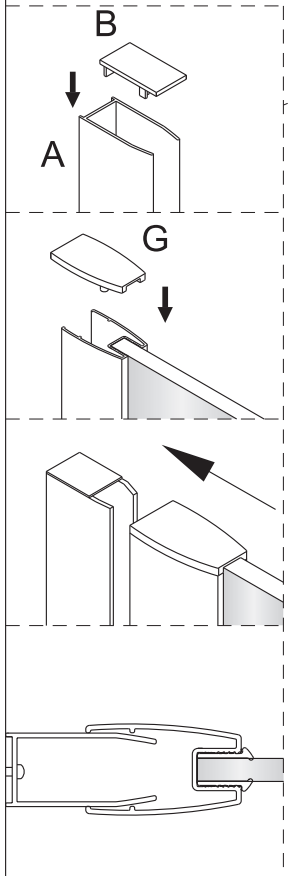
Ø6x50mm



ST4X50

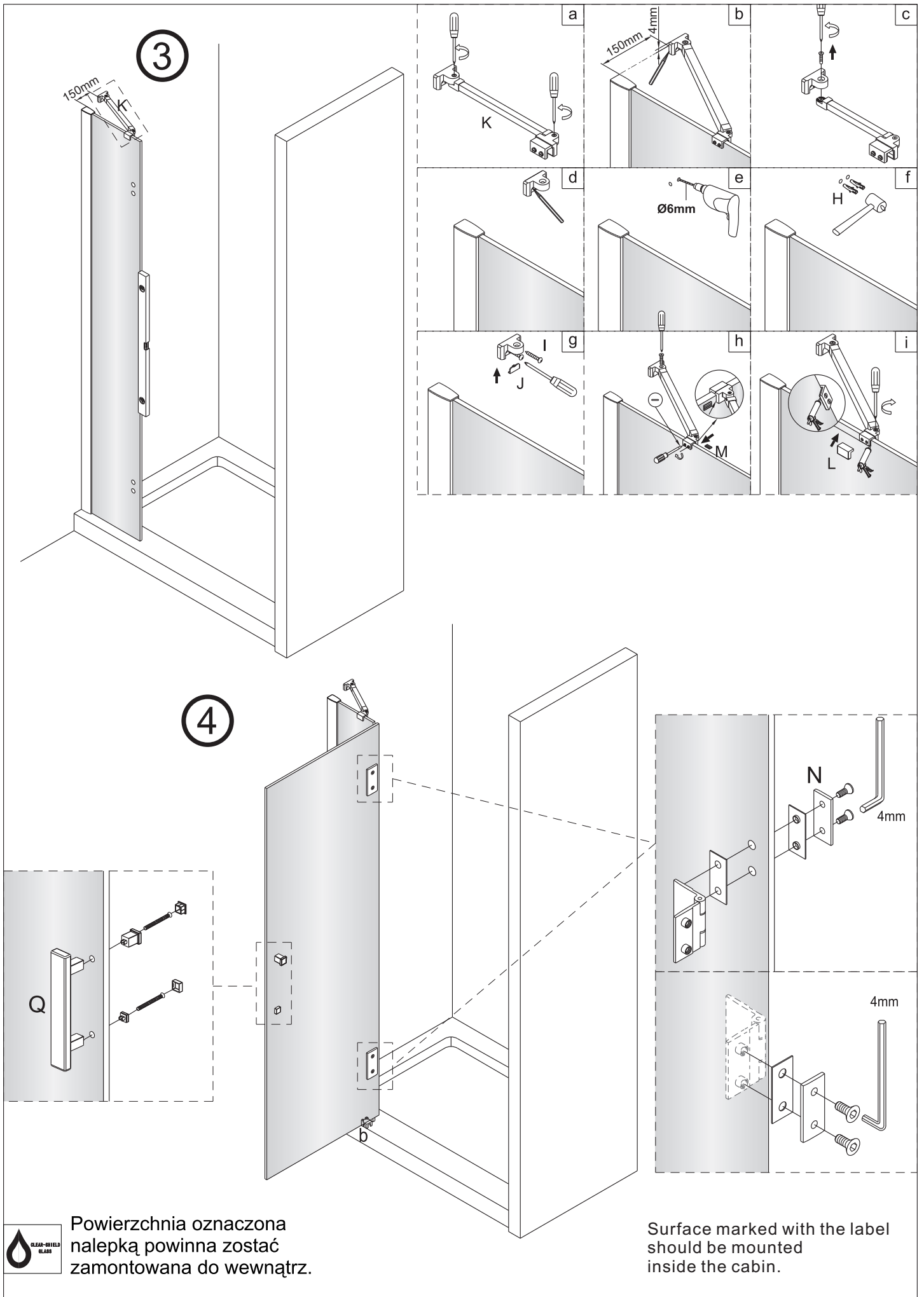


2



Powierzchnia oznaczona nalepką powinna zostać zamontowana do wewnątrz.

Surface marked with the label should be mounted inside the cabin.



3

150mm

a

b

c

K

150mm
4mm

d

e

f

Ø6mm

H

g

h

i

J

I

M

L

4

Q

N

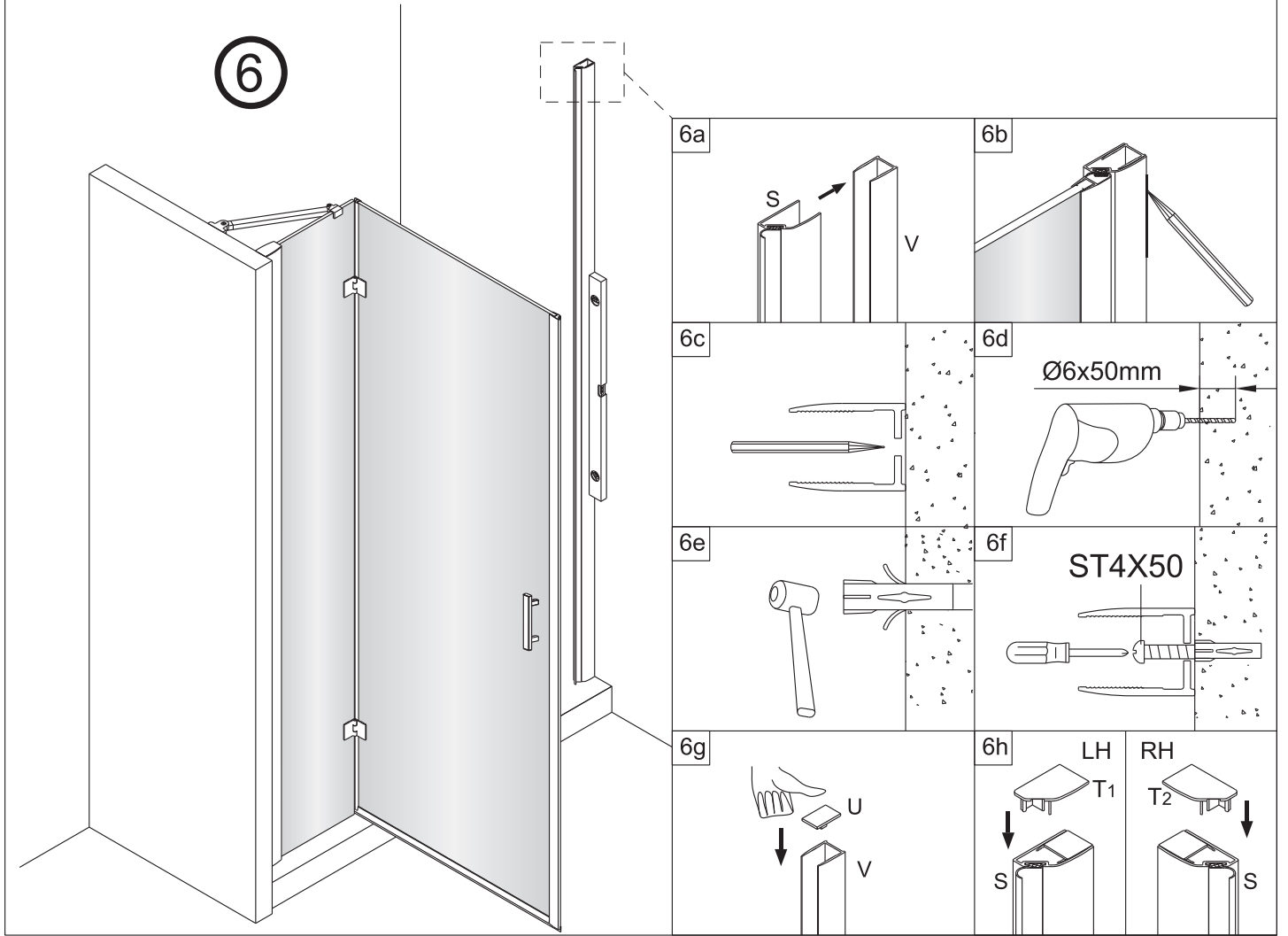
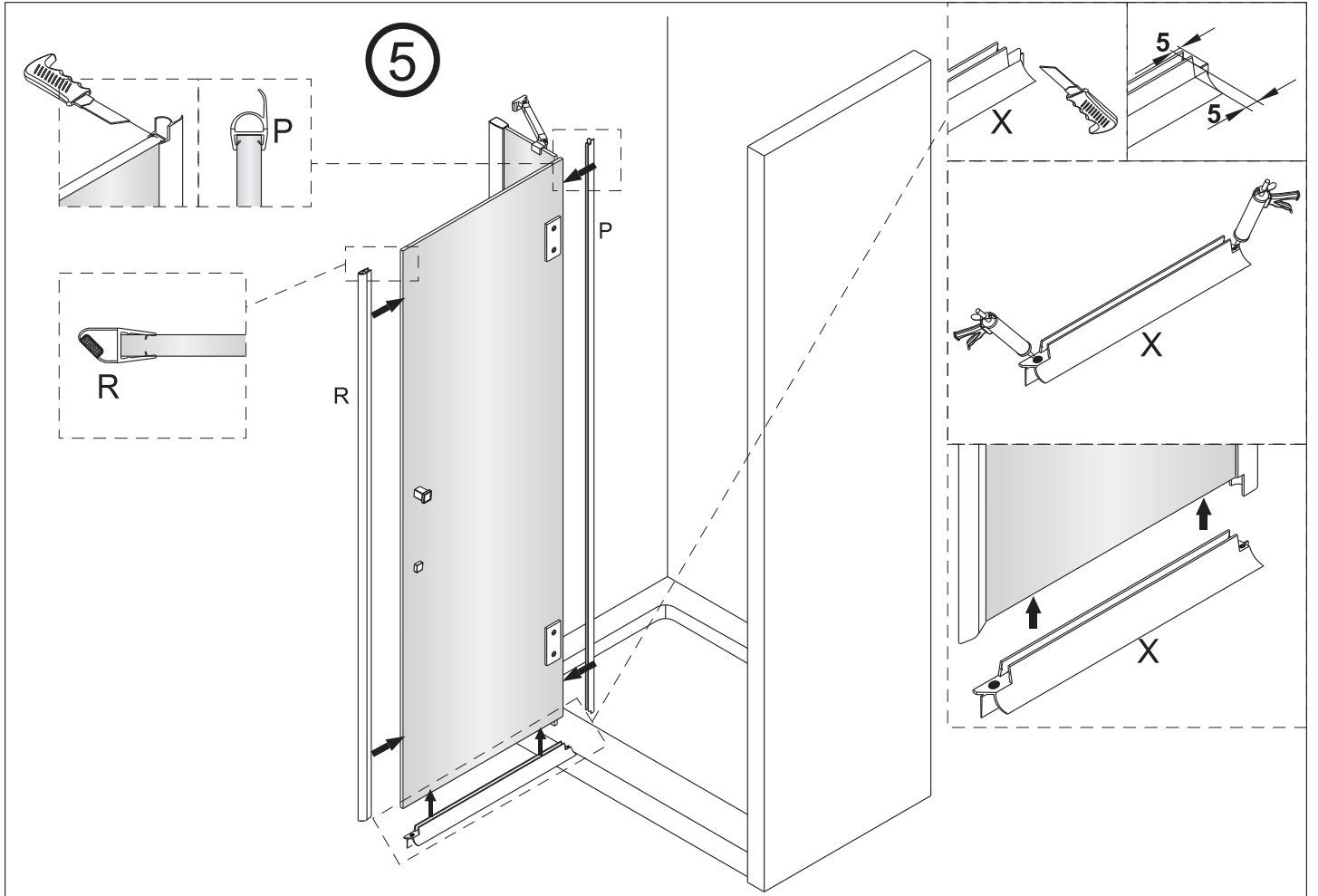
4mm

4mm



Powierzchnia oznaczona nalepką powinna zostać zamontowana do wewnątrz.

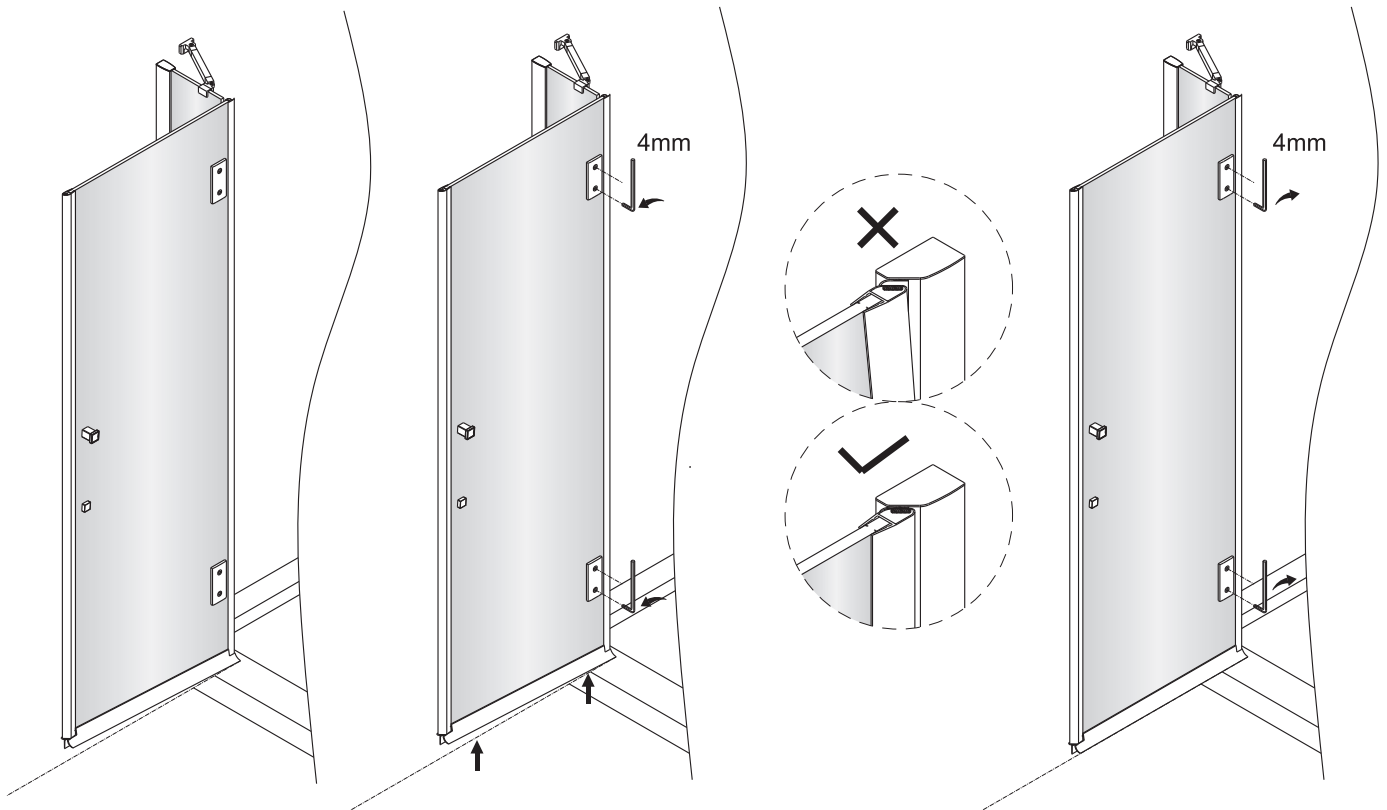
Surface marked with the label should be mounted inside the cabin.



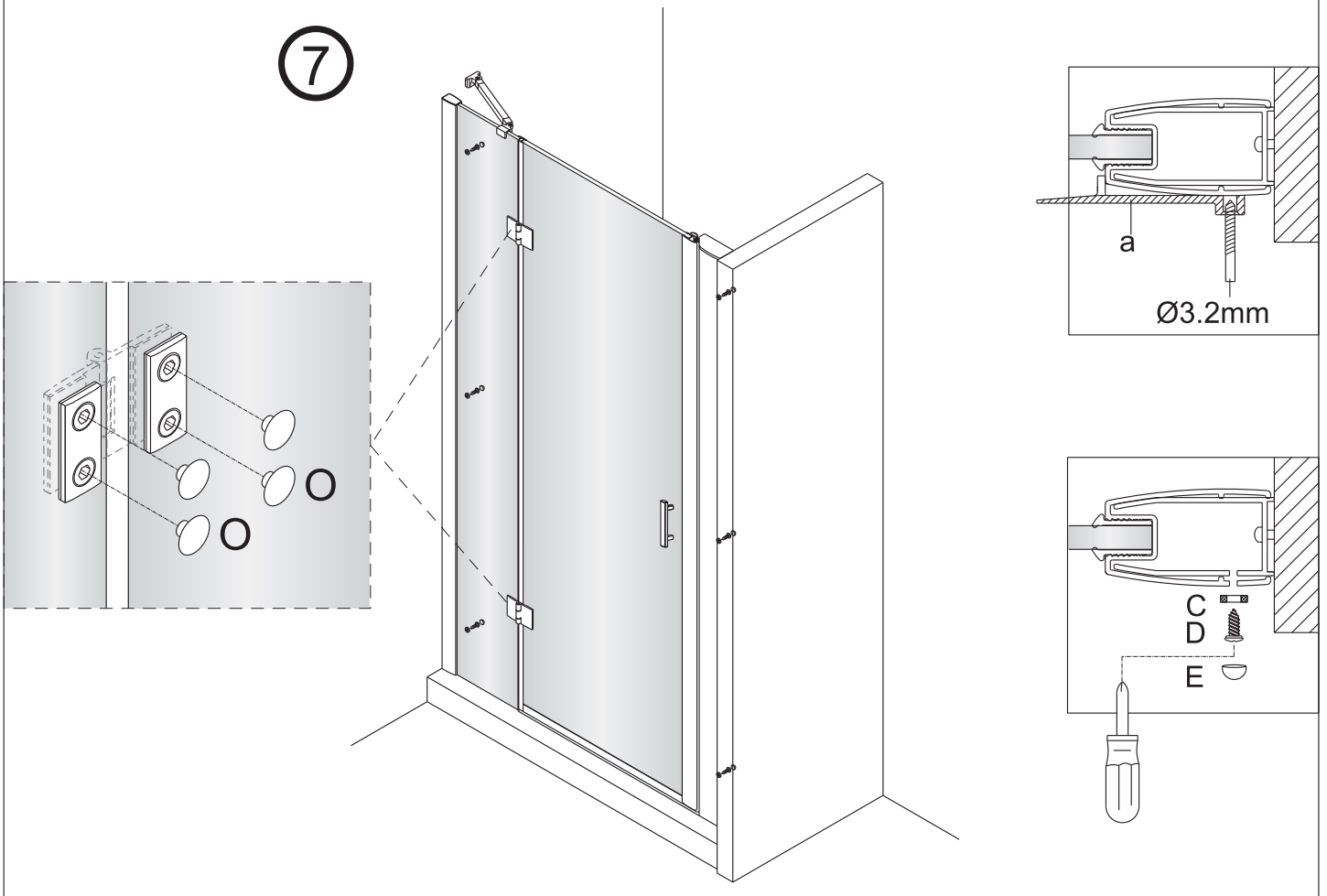


Należy upewnić się, że zawiasy są odpowiednio mocno dokręcone. Tylko w przypadku, gdy drzwi wymagają regulacji można poluzować zawiasy, wyregulować drzwi, a następnie ponownie dokręcić zawiasy.

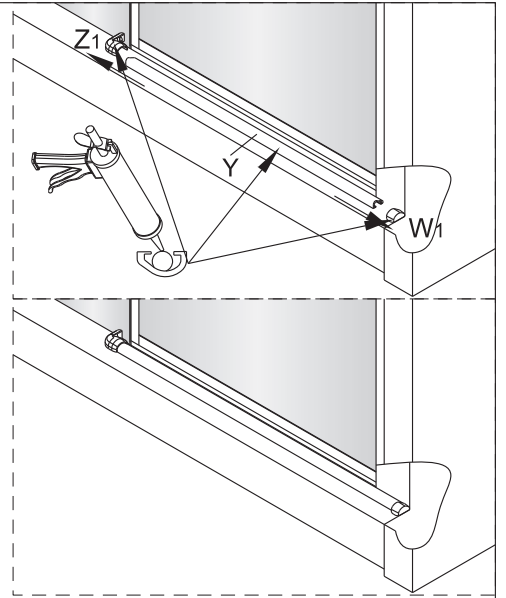
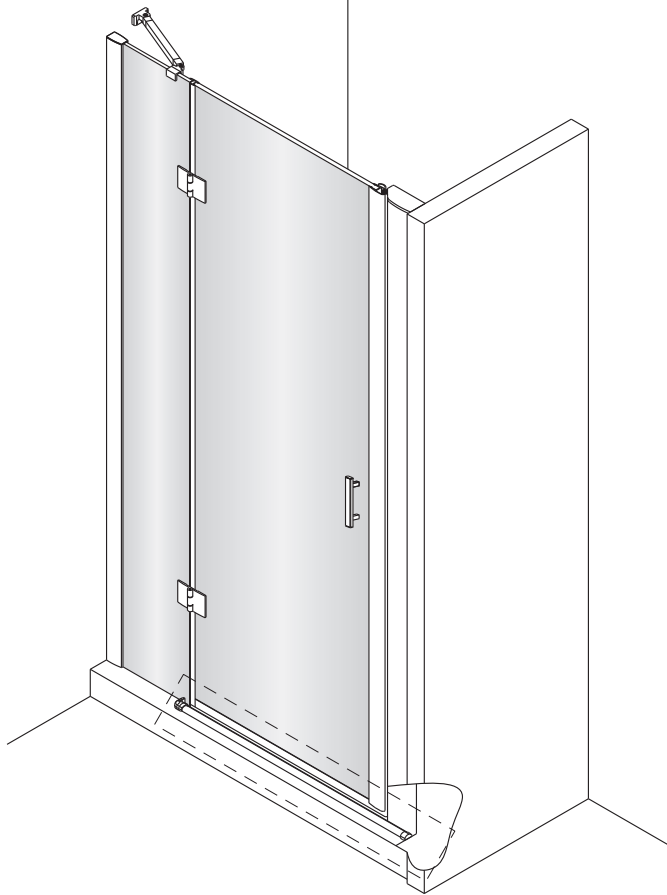
In case if the door do not close properly loosen the hinge screws, adjust the shower cabin and refasten the screws. Check if the hinges are properly fastened.



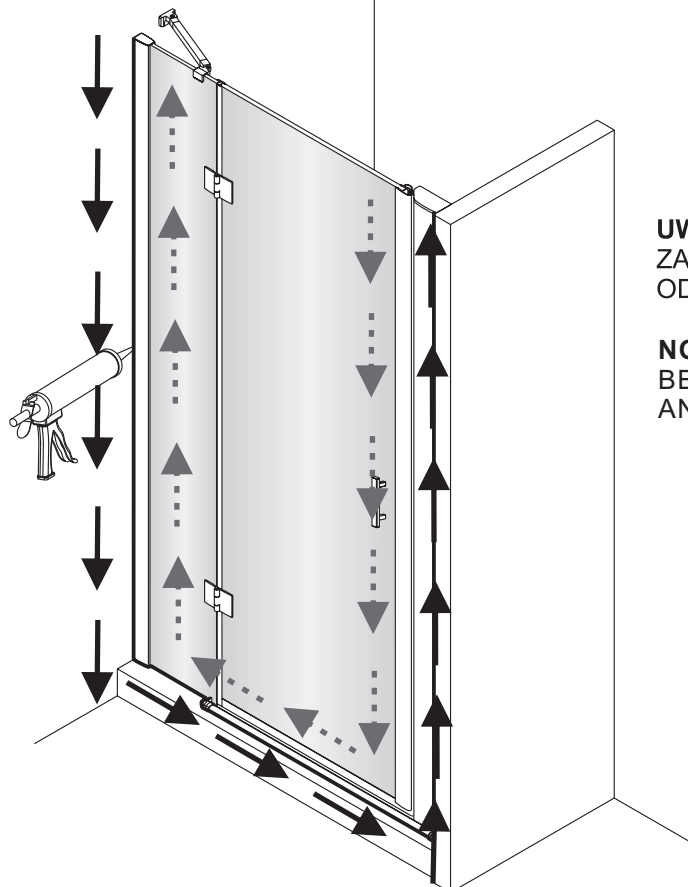
7



8



9



UWAGA: NIEZBĘDNE JEST ZASILIKONOWANIE DRZWI: OD WEWNĄTRZ I NA ZEWNĄTRZ.

NOTE: SILICONE SHOULD BE APPLIED **INSIDE** AND **OUTSIDE**.