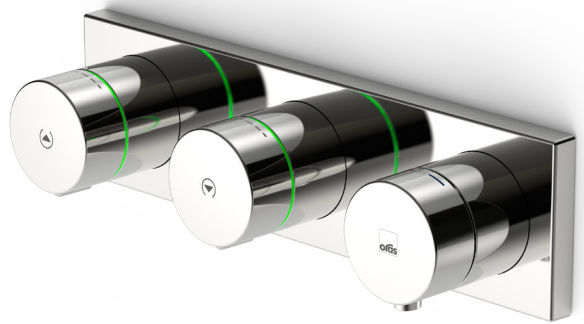




# Oras Signa

INSTALLATION AND MAINTENANCE GUIDE



Water Is Worth Loving.

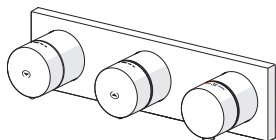


- GB** Thank you for selecting an Oras product. This installation and maintenance guide will introduce you to the installation, functions, and use of the faucet. Please read the guide carefully before installation, and keep it on hand for any potential future maintenance. If an operating malfunction or fault appears in your faucet, a plumbing professional is your best source of assistance. Information on cleaning the faucet, conditions of use, and warranty terms is available in the brochure that came with your product: "Important notes on Oras products".
- CZ** Děkujeme za výběr produktu Oras. Tento návod pro instalaci a údržbu Vás provede montáží, funkcí a použitím vodovodní baterie. Prosíme čtěte návod pozorně ještě před montáží samotné baterie a uschovejte pro případ možné další údržby. V případě výskytu jakýchkoli problémů s Vaší baterií je profesionální instalatér nejlepší možnou volbou pro asistenci při řešení těchto problémů. Informace jak čistit, používat vodovodní baterii a záruční podmínky jsou uvedeny v brožuře „Important notes on Oras products“, která Vám je dodána zároveň s výrobkem Oras.
- DE** Vielen Dank, dass Sie sich für ein Oras Produkt entschieden haben. Dieses Wartungs- und Installationshandbuch gibt Ihnen Informationen über die Installation, Funktion und Handhabung der Armatur. Bitte lesen Sie sich vor der Installation der Armatur diese Anleitung genau durch und verwahren Sie diese für evtl. zukünftige Wartungen auf. Bei einer Fehlfunktion der Armatur ist Ihr Fachhandwerker der beste Ansprechpartner. Informationen zur Reinigung, Handhabung sowie Garantie können Sie dem Prospekt „Important notes on Oras products“ (Wichtige Informationen über Oras Produkte) entnehmen, der Ihrer Armatur beiliegt.
- DK** Tak fordi du valgte et Oras produkt. Denne installations- og vedligeholdelses guide vil guide dig gennem installationen, funktionerne og brugen af armaturet. Læs venligst denne guide igennem inden installationen og gem den til senere brug. Hvis der mod forventning skulle opstå problemer med armaturet, er den bedste løsning at kontakte en autoriseret VVS installatør. Information om rengøring og brug af armaturet samt garantivilkår findes i brochuren der fulgte med dit armatur: "Important notes on Oras products".
- EE** Täname, et valisite Orase toote. Käesolev paigaldus- ja hooldusjuhend tutvustab Teile segisti paigaldamist, tööpõhimõtteid ning kasutamist. Palume Teil enne segisti paigaldamist käesoleva juhendiga hoolikalt tutvuda ning säilitada see võimalike tulevaste hoolduste tarbeks. Häirete korral segisti töös soovitage Teil pöörduda ala asjatundja poole. Info segisti puhastamise, kasutamise ja garantitingimuste kohta leiate segistiga kaasasolevast brošüürist "Important notes on Oras products".
- ES** Gracias por seleccionar un producto de Oras. Esta guía de instalación y de mantenimiento le dará a conocer la instalación, las funciones y el uso de la grifería. Por favor, lea la guía cuidadosamente antes de la instalación, y téngala a mano para cualquier mantenimiento que tuviera que realizar en un futuro potencial. Si un mal funcionamiento o defecto de funcionamiento apareciera en su grifo, un profesional instalador es su mejor fuente de asistencia. Información sobre la limpieza del grifo, las condiciones de uso y condiciones de la garantía está disponible en el folleto que acompaña al producto: "Notas importantes sobre los productos Oras".
- FI** Kiitos, että valitsitte Oras tuotteen. Tämä asennus- ja huolto-ohje tutustuttaa teidät hanan asennukseen, toimintaan ja käyttöön. Lukekaa ohje huolellisesti ennen asennusta. Säästäkää ohje mahdollisia myöhempiä huoltotoimenpiteitä varten. Mikäli hanassanne ilmenee jokin toimintahäiriö tai vika, LVI-asiantuntija pystyy antamaan parhaan mahdollisen avun. Hanan puhdistuksesta, käyttöolosuhteista ja takuehdoista voit lukea tuotteen mukana tulleesta "Important notes on Oras products" -vihkosesta.
- FR** Merci d'avoir choisi un produit Oras. Veuillez lire attentivement cette notice, afin de vous familiariser avec l'utilisation et les fonctions de l'appareil. Conservez ce document, afin, le cas échéant, de pouvoir à nouveau le consulter. En cas de problème, votre plombier est votre meilleur atout. Vous trouverez dans la brochure des informations pour le nettoyage du produit, les garanties, sous la rubrique « notice importante sur les produits Oras ».
- IT** Grazie per aver scelto un prodotto Oras. Il manuale di installazione e manutenzione vi introdurrà all'installazione, alle funzioni, ed all'uso del rubinetto. Si prega di leggere attentamente il manuale prima dell'installazione, e tenerlo a portata di mano per qualsiasi intervento di manutenzione futura. Se si manifesta un malfunzionamento di esercizio o difetto sul vostro rubinetto, un idraulico professionista è la migliore fonte di assistenza. Informazioni sulla pulizia del rubinetto, le condizioni d'uso e condizioni di garanzia sono disponibili nella brochure in dotazione con il prodotto: "Note importanti per i prodotti Oras".
- LT** Ačiū, kad pasirinkote "Oras" gaminį. Šis instaliavimo ir eksploataavimo vadovas supažindins jus su maišytuvo instaliavimu, funkcijomis ir naudojimo ypatybėmis. Prašome dėmesingai perskaityti šį vadovą prieš gaminio instaliavimą ir laikyti jį prieinamoje vietoje galimam aptarnavimui atvejui. Jeigu eksploatacijos metu atsirastų gaminio sutrikimų ar defektų geriausias jūsų patarėjas būtų profesionalus santechnikas. Informaciją apie gaminio valymą, naudojimo ir garantinio aptarnavimo sąlygas atrasite prie gaminio pridėtoje brošiūroje „Svarbūs „Oras“ gaminių priežiūros nurodymai“.

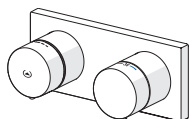
- LV** Paldies, ka izvēlējāties Oras produktus. Šis uzstādīšanas un apkopes ceļvedis iepazīstina ar jaucējkraņu uzstādīšanu, darbību un lietojamību. Lūdzu uzmanīgi izlasiet ceļvedi pirms darbu uzsākšanas un saglabājiet to kā ziņāns avotu apkopes darbu veikšanai nākotnē. Profesionāls santehniķis būtu labākais atbalsts gadījumos, ja jaucējkraņā rodas funkcionāli traucējumi. Jaucējkraņa tīrīšanas un lietošanas norādījumi, garantijas noteikumi ir pieejami jūsu produktam pievienotā brošūrā „Svarīgi norādījumi par Oras jaucējkraņu apkopi”.
- NL** Dank u wel voor het kiezen van een Oras product. Deze installatie- en onderhoudsgids zal u de weg wijzen voor installatie, functies en gebruik van de kraan. Gelieve de handleiding aandachtig te lezen alvorens installatie, en houdt het bij de hand voor toekomstig onderhoud. Wanneer er een gebruiksprobleem of fout in uw kraan merkbaar wordt, dan is een professionele loodgieter de aangewezen hulp. Informatie over hoe de kraan te poetsen, gebruiksvoorwaarden, en garantievoorwaarden is terug te vinden in de brochure die met uw kraan werd opgestuurd: “belangrijke nota’s over Oras producten”.
- NO** Tusen takk for at du valgte et produkt fra Oras. Denne installasjons- og monteringsveilederen forteller deg hvordan dette produktet installeres, fungerer og brukes. Vær vennlig å les veilederen før du installerer produktet. Ta vare på veiledningen til evt. senere bruk. Hvis du oppdager feil ved produktet, bør du tilkalle rørlegger. Informasjon om rengjøring av produktet, bruksråd og garanti er tilgjengelig i heftet som lå sammen med produktet: “Viktige bemerkninger om Orasprodukter”
- PL** Dziękujemy za wybór produktów Oras. Przedstawiamy instrukcję instalacji i konserwacji, która zawiera wskazówki odnośnie instalacji, funkcjonalności oraz użytkowania baterii Oras. Prosimy przeczytać uważnie instrukcję przed instalacją i zachować ją dla potrzeb przyszłej konserwacji. W razie awarii podczas użytkowania lub pojawienia się wady baterii najlepszym źródłem pomocy jest profesjonalny serwis Oras. Informacje dotyczące czyszczenia baterii, sposobu użytkowania oraz warunków gwarancji są dostępne w załączonej do baterii broszurce “Important notes on Oras products”.
- RO** Vă mulțumim pentru alegerea unui produs Oras. Acest ghid de instalare și întreținere vă prezintă modalitatea de instalare, funcțiile și modul de exploatare a bateriei. Parcurgeți cu atenție acest ghid înainte de instalare și păstrați-l la îndemână pentru efectuarea potențialelor operațiuni ulterioare de întreținere. În situația în care, pe parcursul exploatării bateriei, apare o disfuncționalitate sau o defectiune, cea mai bună sursă de asistență o reprezintă un instalator profesionist. Informații referitoare la curățirea bateriei, condițiile de exploatare și termenii de garanție puteți consulta în broșura “Note importante referitoare la produsele Oras”, care v-a fost livrată împreună cu produsul pe care l-ați achiziționat.
- RU** Благодарим Вас за выбор продукции Oras. Из этой инструкции Вы узнаете о функциях смесителя и о порядке его установки и эксплуатации. Пожалуйста, внимательно прочитайте эту инструкцию перед установкой смесителя, и держите её под рукой на случай возникновения вопросов или необходимости обслуживания смесителя. В случае нарушения работы смесителя рекомендуем Вам обратиться к квалифицированным специалистам. Информация об уходе за смесителем, рекомендациях по его эксплуатации и условиях гарантии изложена в прилагаемой брошюре «Important notes on Oras products».
- SE** Tack för att du valt en produkt från Oras. Den här installations- och skötselanvisningen kommer att guida dig igenom blandarens installation, funktion och användande. Läs igenom anvisningen noggrant innan installation av blandaren och spara den för eventuella framtida servicebehov. Om ett funktionsfel uppstår bör du vända dig till en professionell hantverkare för hjälp. Allmänna råd angående installation samt information om blandarens användning, rengöring och dess garantivillkor finner du i foldern ”important notes on Oras products” som följer med din produkt, där finner du även kontaktuppgifter till respektive lands säljorganisation. Kontaktuppgifter finner du även på vår webbsida [www.oras.com](http://www.oras.com)
- SK** Ďakujeme za výber produktu Oras. Tento návod pre inštaláciu a údržbu Vás prevedie montážou, funkciou a použitím vodovodnej batérie. Prosíme čítajte návod pozorne ešte pred montážou samotnej batérie a uschovajte pre prípad novej ďalšej údržby. V prípade výskytu akýchkoľvek problémov s Vašou batériou je profesionálny inštalatér najlepšou možnou voľbou pre asistenciu pri riešení týchto problémov. Informácie ako čistiť, používať vodovodnú batériu a záručné podmienky sú uvedené v brožúre „Important notes on Oras products”, ktorá Vám je dodaná zároveň s výrobkom Oras.
- UA** Дякуємо Вам за вибір продукції Oras. З цієї інструкції Ви дізнаєтесь про функції змішувача та порядок його встановлення й експлуатації. Будь ласка, уважно прочитайте цю інструкцію перед встановленням змішувача, і тримайте її під рукою на випадок виникнення питань чи необхідності обслуговування змішувача. У випадку порушення роботи змішувача рекомендуємо Вам звертатися до кваліфікованих спеціалістів. Інформація про догляд за змішувачем, рекомендації щодо його експлуатації та умови гарантії викладена в брошурі «Important notes on Oras products» (Важливі примітки про продукцію від Oras), яка додається.

## Contents

<b>CZ</b> Obsah	<b>FI</b> Sisällysluettelo	<b>NL</b> Inhoud	<b>RU</b> Содержание
<b>DE</b> Inhaltsübersicht	<b>FR</b> Sommaire	<b>NO</b> Innhold	<b>SE</b> Innehållsförteckning
<b>DK</b> Indholdsfortegnelse	<b>IT</b> Indice	<b>PL</b> Spis treści	<b>SK</b> Obsah
<b>EE</b> Sisukord	<b>LT</b> Turinys	<b>RO</b> Cuprins	<b>UA</b> Зміст
<b>ES</b> Contenidos	<b>LV</b> Saturs		



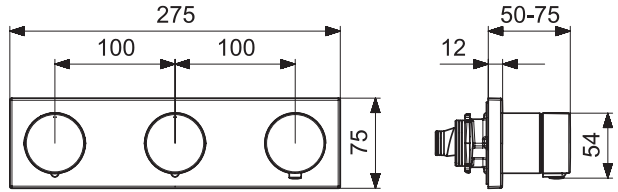
Technical data .....	6-7
Installation .....	8, 10-13
Operation.....	14, 16-18
Maintenance.....	19
Spare parts.....	20



Technical data .....	6-7
Installation .....	9-13
Operation.....	15-18
Maintenance.....	19
Spare parts.....	20

## 2219C

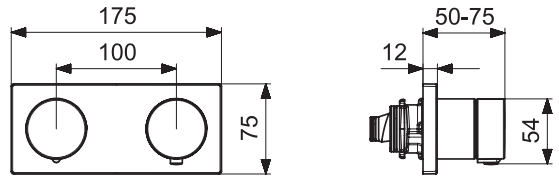
EN 15091  
I (ISO 3822) Oras lab.  
100 - 1000 kPa  
0.2 l/s (300 kPa)  
300 kPa (0.2 l/s)  
max. +70°C



CE (EMC 2004/108/EY)

## 2209C

EN 15091  
I (ISO 3822) Oras lab.  
100 - 1000 kPa  
0.2 l/s (300 kPa)  
300 kPa (0.2 l/s)  
max. +70°C



CE (EMC 2004/108/EY)

## Technical data

<b>CZ</b> Technická data	<b>FI</b> Tekniset tiedot	<b>NL</b> Technische gegevens	<b>RU</b> Технические данные
<b>DE</b> Technische Daten	<b>FR</b> Données techniques	<b>NO</b> Teknisk informasjon	<b>SE</b> Teknisk information
<b>DK</b> Tekniske data	<b>IT</b> Dati tecnici	<b>PL</b> Dane techniczne	<b>SK</b> Technické údaje
<b>EE</b> Tehnilised andmed	<b>LT</b> Techniniai duomenys	<b>RO</b> Date tehnice	<b>UA</b> Технічні дані
<b>ES</b> Datos técnicos	<b>LV</b> Tehniskie dati		

### GB Protection class

<b>CZ</b> Třída bezpečnosti
<b>DE</b> Sicherheitsklasse
<b>DK</b> Beskyttelsesklasse
<b>EE</b> Kaitseklass
<b>ES</b> Grado de protección
<b>FI</b> Suojausluokka
<b>FR</b> Norme de sécurité
<b>IT</b> Protezione classe
<b>LT</b> Saugumo klasė
<b>LV</b> Aizsardzības klase
<b>NL</b> Veiligheidsklasse
<b>NO</b> Tetthetsklasse
<b>PL</b> Klasa bezpieczeństwa
<b>RO</b> Clasa de protecție
<b>RU</b> Степень защиты
<b>SE</b> Kapslingsklass
<b>SK</b> Trieda bezpečnosti
<b>UA</b> Ступінь захисту

**IP 55 / transformer IP 40**

### Max. flow period

Max. doba průtoku
Max. Fließdauer
Max. løbetid
Maksimaalne vee vooluaja pikkus
Periodo máximo de flujo
Max. virtausaika
Durée maximum d'écoulement
Scorrimento mass.
Maksimali srovės tekėjimo trukmė
Maksimālais plūsmas periods
Max. looptijd
Funksjonstid
Max czas przepływu
Periodă max. de curgere
Макс. время подачи воды
Max. flödestid
Max. doba prietoku
Макс. час подачі води

**8 min**

### Electrical Connection

Napájecí napětí
Elektr. Anschluß
Elektrisk tilslutning
Elektriliides
Instalación eléctrica
Sähköliitântä
Connexion électrique
Collegamento elettrico
Maitinimo šaltinis
Elektrobarošana
Electrische aansluiting
Elektrisk tilkobling
Podłączenie elektryczne
Conexiune electrică
Электроснабжение
El-anslutning
Elektrické pripojenie
Електроживлення

**230/12 VDC**

## Installation

**CZ** Montáž

**DE** Montage

**DK** Installation

**EE** Paigaldus

**ES** Montaje

**FI** Asennus

**FR** Installation

**IT** Montaggio

**LT** Montavimas

**LV** Montāža

**NL** Installatie

**NO** Montering

**PL** Instalacja

**RO** Instalare

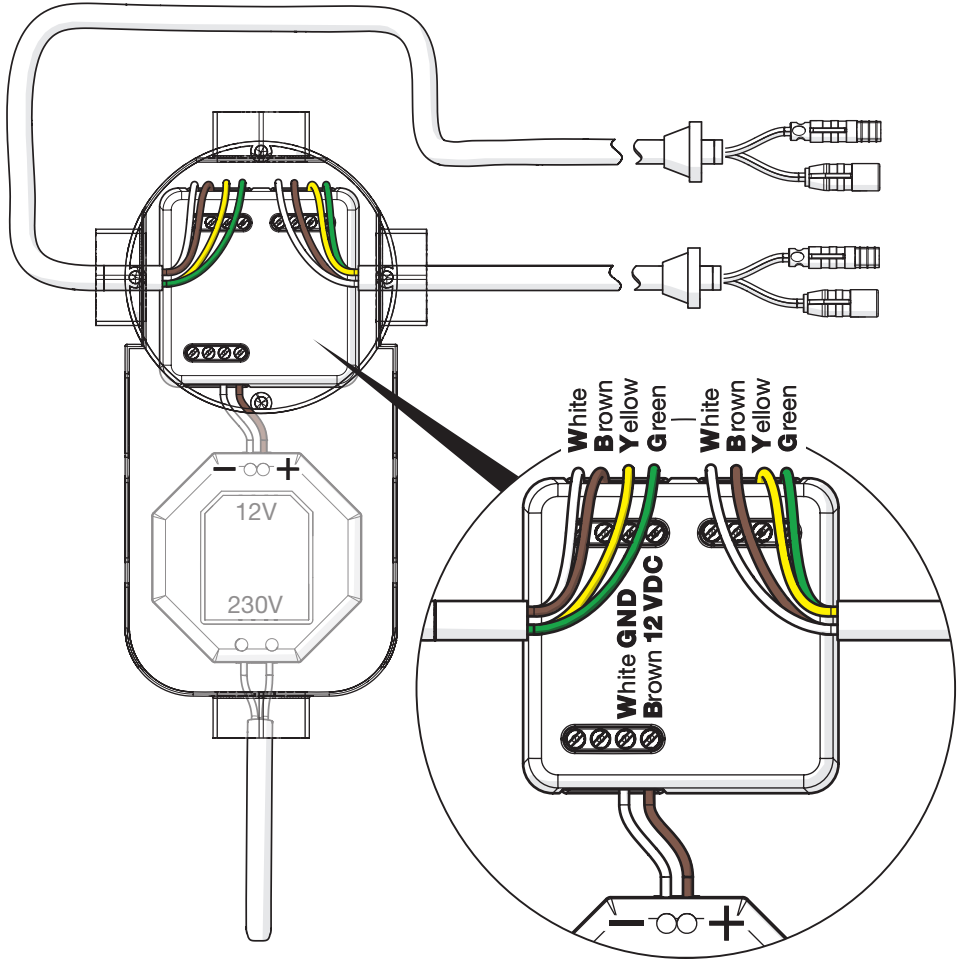
**RU** Установка

**SE** Installation

**SK** Inštalácia

**UA** Встановлення

### 2219C





## Installation

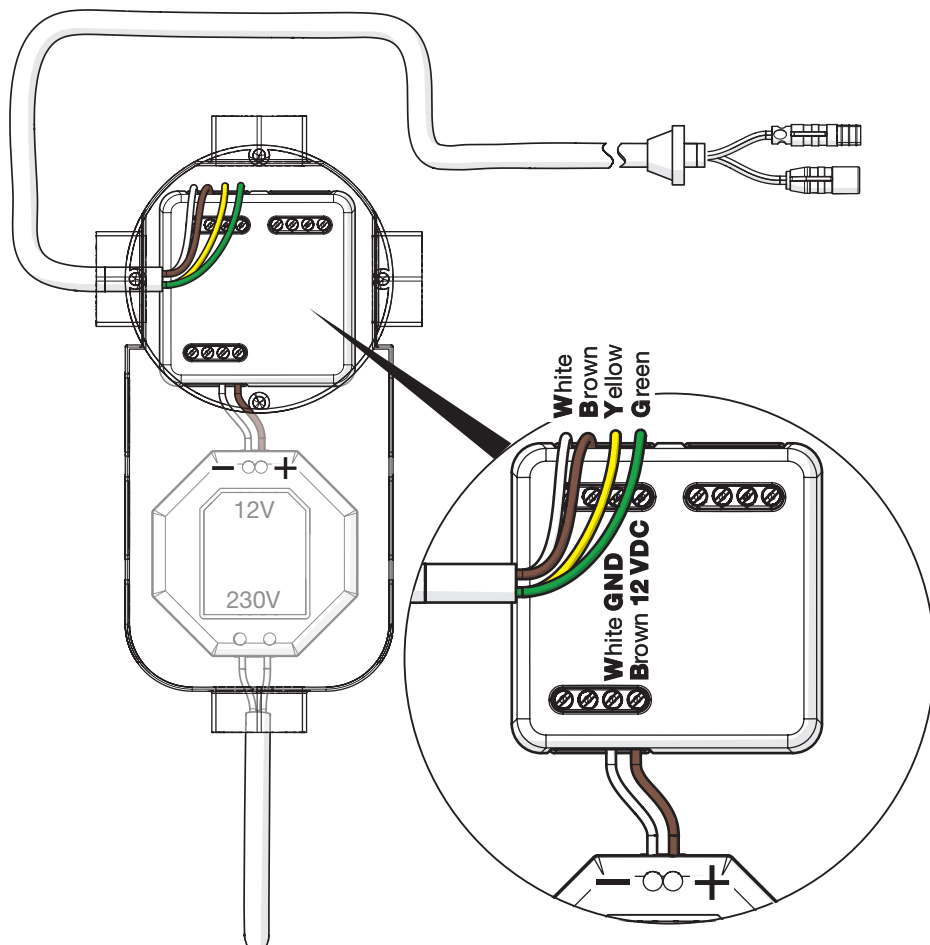
**CZ** Montáž  
**DE** Montage  
**DK** Installation  
**EE** Paigaldus  
**ES** Montaje

**FI** Asennus  
**FR** Installation  
**IT** Montaggio  
**LT** Montavimas  
**LV** Montāža

**NL** Installatie  
**NO** Montering  
**PL** Instalacja  
**RO** Instalare

**RU** Установка  
**SE** Installation  
**SK** Inštalácia  
**UA** Встановлення

### 2209C



## Installation

**CZ** Montáž

**DE** Montage

**DK** Installation

**EE** Paigaldus

**ES** Montaje

**FI** Asennus

**FR** Installation

**IT** Montaggio

**LT** Montavimas

**LV** Montāža

**NL** Installatie

**NO** Montering

**PL** Instalacja

**RO** Instalare

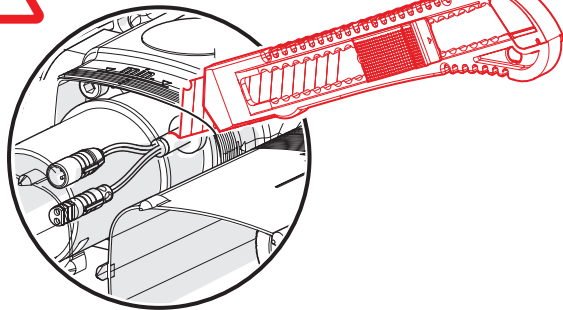
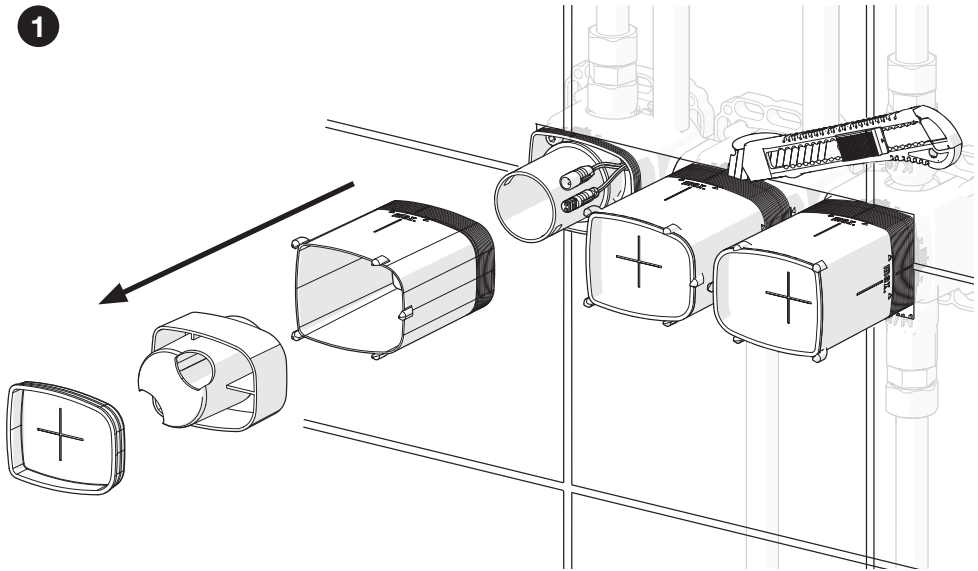
**RU** Установка

**SE** Installation

**SK** Inštalácia

**UA** Встановлення

1



## Installation

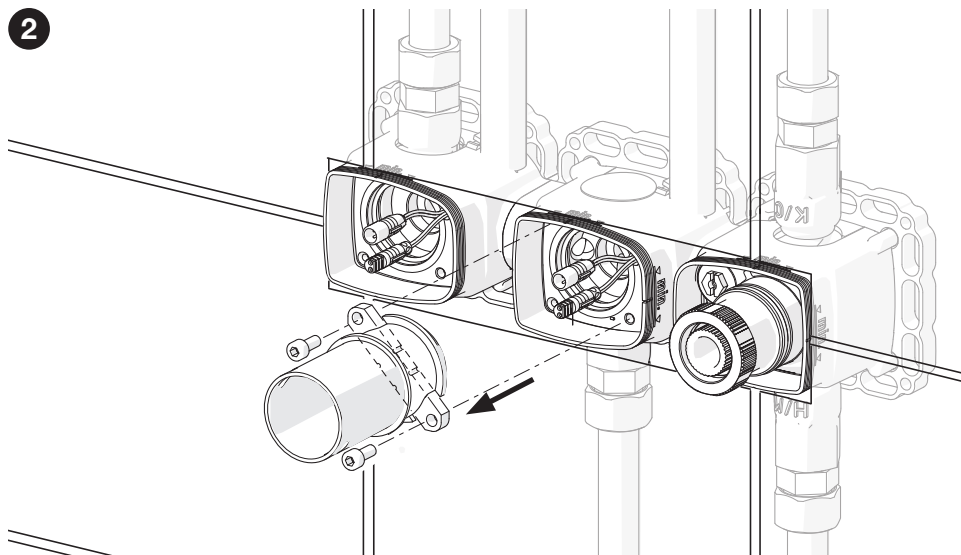
**CZ** Montáž  
**DE** Montage  
**DK** Installation  
**EE** Paigaldus  
**ES** Montaje

**FI** Asennus  
**FR** Installation  
**IT** Montaggio  
**LT** Montavimas  
**LV** Montāža

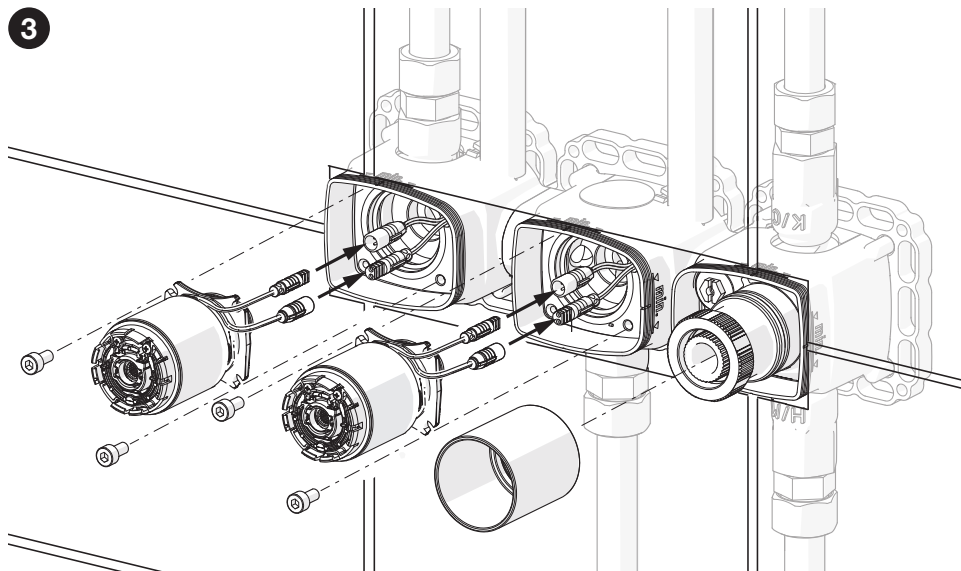
**NL** Installatie  
**NO** Montering  
**PL** Instalacja  
**RO** Instalare

**RU** Установка  
**SE** Installation  
**SK** Inštalácia  
**UA** Встановлення

**2**



**3**



## Installation

**CZ** Montáž

**DE** Montage

**DK** Installation

**EE** Paigaldus

**ES** Montaje

**FI** Asennus

**FR** Installation

**IT** Montaggio

**LT** Montavimas

**LV** Montāža

**NL** Installatie

**NO** Montering

**PL** Instalacja

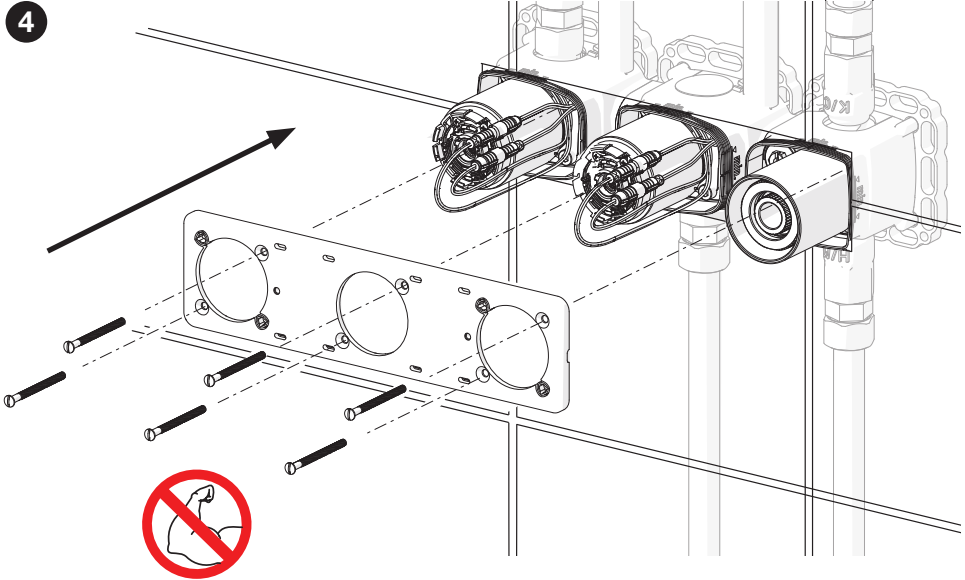
**RO** Instalare

**RU** Установка

**SE** Installation

**SK** Inštalácia

**UA** Встановлення



## Installation

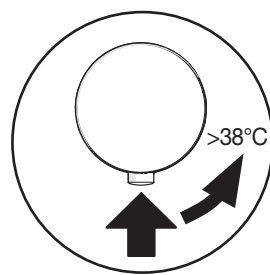
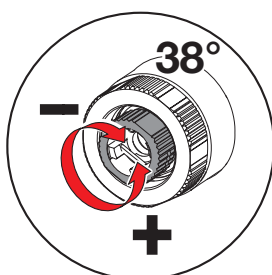
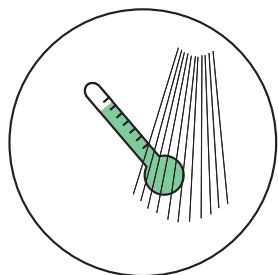
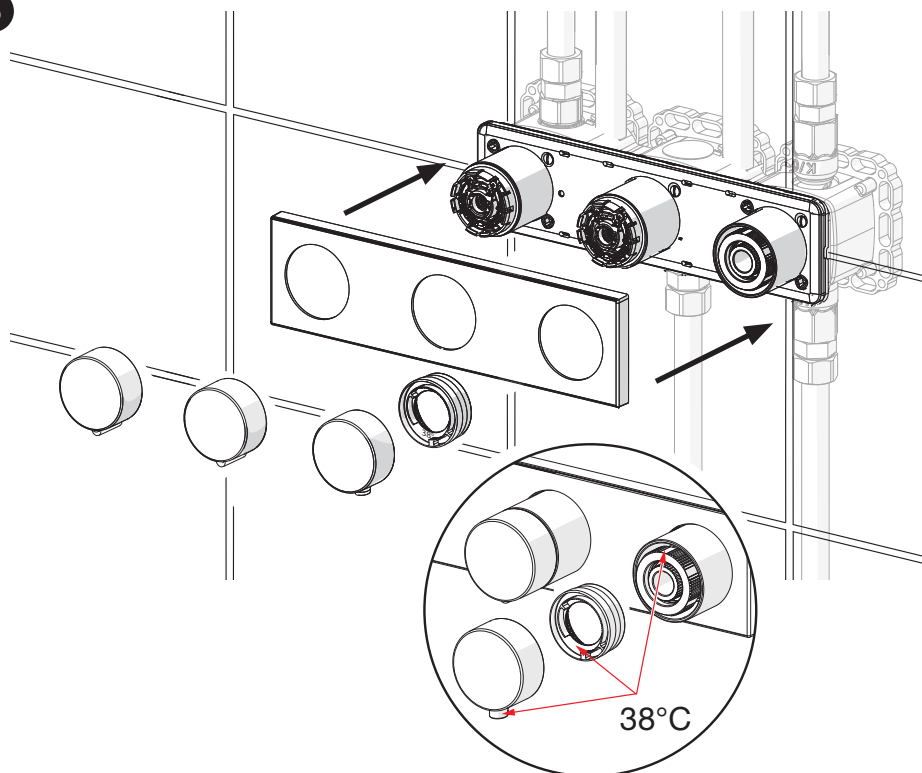
**CZ** Montáž  
**DE** Montage  
**DK** Installation  
**EE** Paigaldus  
**ES** Montaje

**FI** Asennus  
**FR** Installation  
**IT** Montaggio  
**LT** Montavimas  
**LV** Montāža

**NL** Installatie  
**NO** Montering  
**PL** Instalacja  
**RO** Instalare

**RU** Установка  
**SE** Installation  
**SK** Inštalácia  
**UA** Встановлення

5



## Operation

**CZ** Funkce

**DE** Funktion

**DK** Betjening

**EE** Toimimine

**ES** Servicio

**FI** Toiminta

**FR** Utilisation

**IT** Funzionamento

**LT** Veikimo principas

**LV** Darbības princips

**NL** Bediening

**NO** Funksjon

**PL** Działanie

**RO** Funcționare

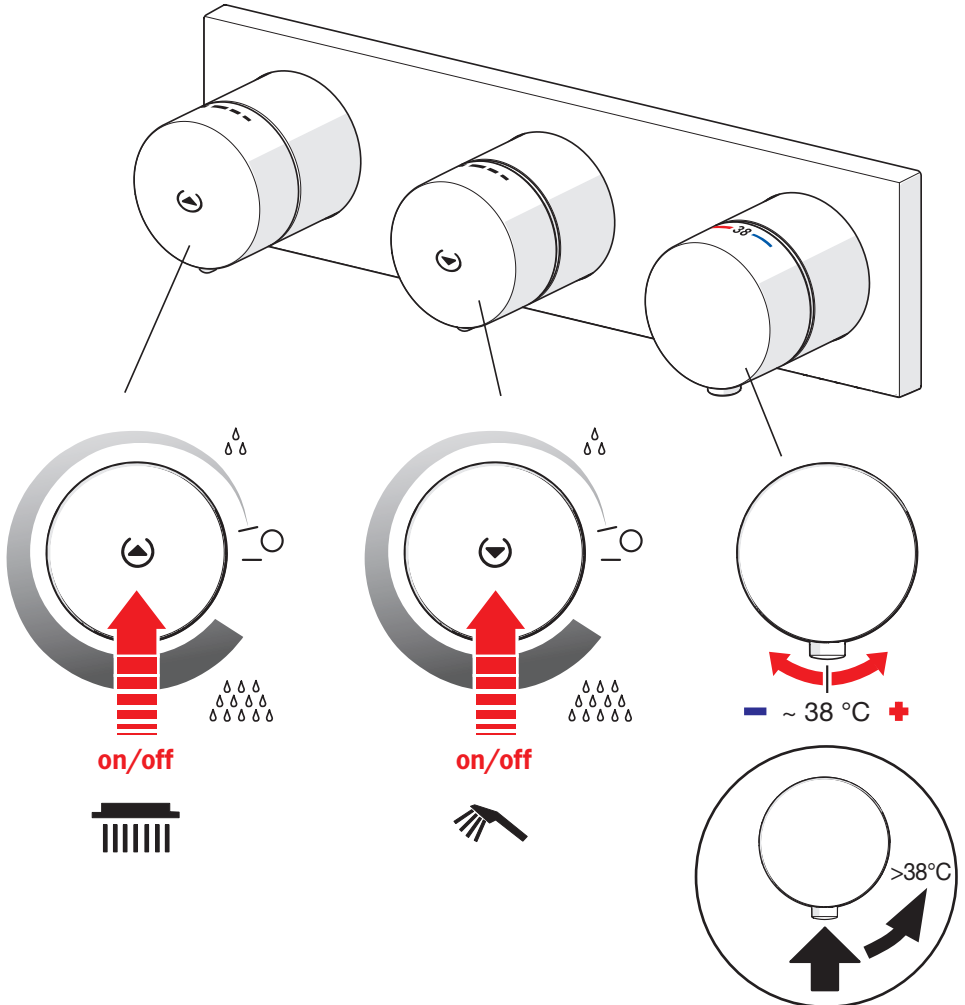
**RU** Принцип действия

**SE** Funktion

**SK** Prevádzka

**UA** Принцип дії

### 2219C



## Operation

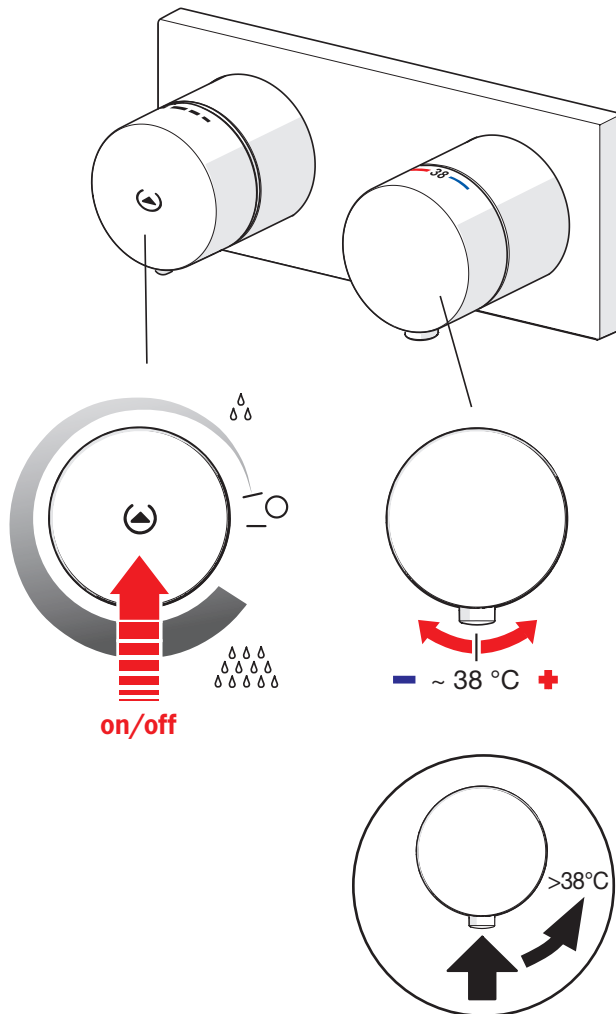
**CZ** Funkce  
**DE** Funktion  
**DK** Betjening  
**EE** Toimimine  
**ES** Servicio

**FI** Toiminta  
**FR** Utilisation  
**IT** Funzionamento  
**LT** Veikimo principas  
**LV** Darbības princips

**NL** Bediening  
**NO** Funksjon  
**PL** Działanie  
**RO** Funcționare

**RU** Принцип действия  
**SE** Funktion  
**SK** Prevádzka  
**UA** Принцип дії

### 2209C



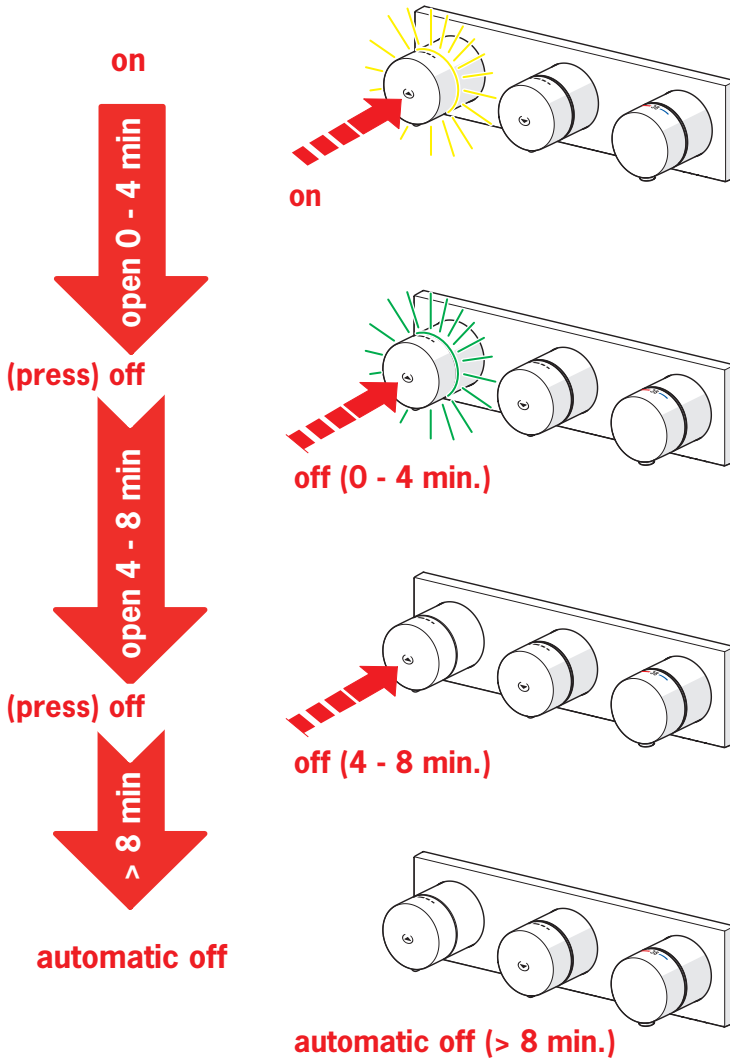
## Operation

**CZ** Funkce  
**DE** Funktion  
**DK** Betjening  
**EE** Toimimine  
**ES** Servicio

**FI** Toiminta  
**FR** Utilisation  
**IT** Funzionamento  
**LT** Veikimo principas  
**LV** Darbības princips

**NL** Bediening  
**NO** Funksjon  
**PL** Działanie  
**RO** Funcționare

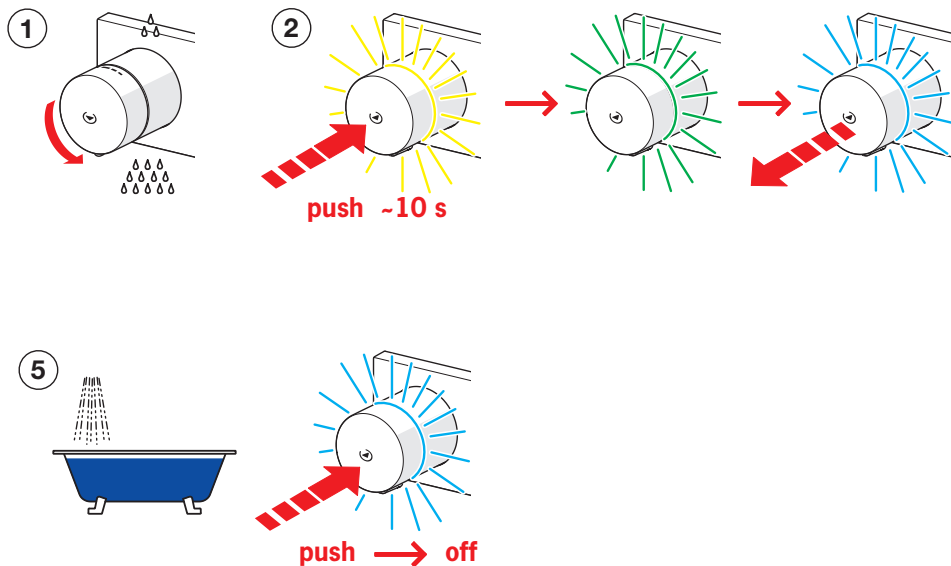
**RU** Принцип действия  
**SE** Funktion  
**SK** Prevádzka  
**UA** Принцип дії





## Programming of the bathtub filling

<b>CZ</b> Programování doby napouštění vany	<b>NL</b> Programmering van badkuip vultijd
<b>DE</b> Programmierung der Wanneneinfüllung	<b>NO</b> Programmering av badekarfylling
<b>DK</b> Programmering af badekarfyldning	<b>PL</b> Programowanie napełniania wanny
<b>EE</b> Vanni täitmise programmeerimine	<b>RO</b> Programarea umplerii căzii
<b>ES</b> Programación del llenado de la bañera	<b>RU</b> Программирование функции наполнения ванны
<b>FI</b> Ammeentäytön ohjelmointi	<b>SE</b> Programmering för påfyllning av badkar
<b>FR</b> Programmation du remplissage de la baignoire	<b>SK</b> Programovanie doby napúšťania vane
<b>IT</b> Programmazione per il riempimento della vasca	<b>UA</b> Програмування функції наповнення ванни
<b>LT</b> Vonios pripylimo programavimas	
<b>LV</b> Vannas uzpildes programmēšana	



## Bathtub filling (Factory settings 10 min)

**CZ** Napouštění vany

**DE** Wanneneinfüllung

**DK** Fyldning af badekar

**EE** Vanni täitmine

**ES** Llenado de la bañera

**FI** Ammeentäyttö

**FR** Remplissage de la baignoire

**IT** Riempimento della vasca

**LT** Vonios pripylimas

**LV** Vannas uzpilde

**NL** Badkuip vullen

**NO** Badekarfylling

**PL** Napełnianie wanny

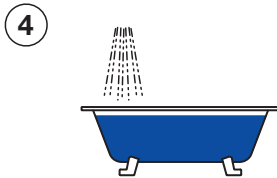
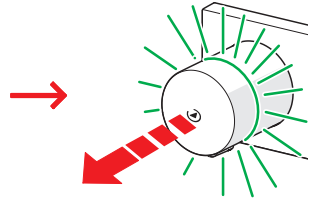
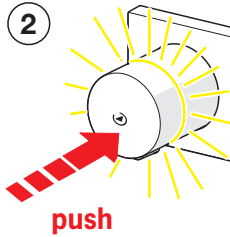
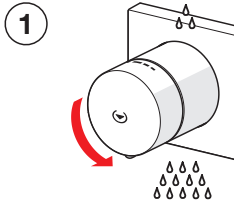
**RO** Umplerea căzii

**RU** Наполнение ванны

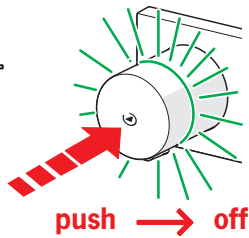
**SE** Påfyllning av badkar

**SK** Napúšťanie vane

**UA** Наповнення ванни (Заводське налаштування - 10 хв.)



automatic off



## Cleaning the faucet

**CZ** Čištění baterie

**DE** Reinigung der Armatur

**DK** Rengøring af armaturet

**EE** Puhastamine

**ES** Limpieza de la grifería

**FI** Puhdistus

**FR** Nettoyage du robinet

**IT** Pulizia della rubinetteria

**LT** Maišytuvo valymas

**LV** Krāna tīrīšana

**NL** Reinigen van de kraan

**NO** Rengjøring av kranen

**PL** Czyszczenie baterii

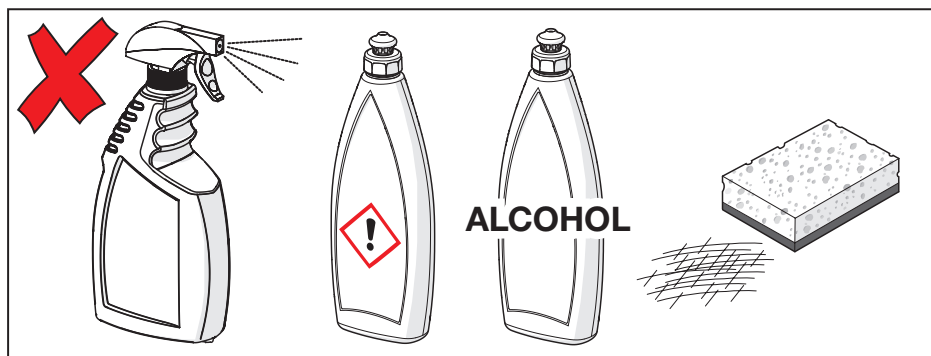
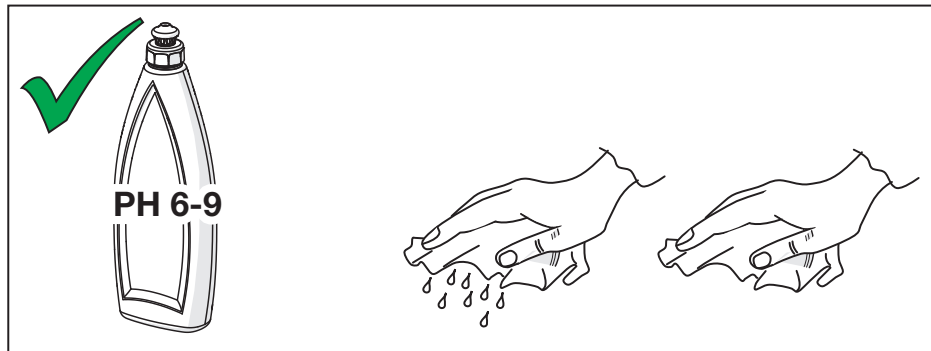
**RO** Curățire

**RU** Чистка смесителя

**SE** Rengöring av blandarna

**SK** Čistenie vodovodnej batérie

**UA** Чищення змішувача



## Spare parts

**CZ** Náhradní díly

**FI** Varaosat

**NL** Reserve-onderdelen

**RU** Запасные части

**DE** Ersatzteile

**FR** Pièces détachées

**NO** Reservedeler

**SE** Reservdelar

**DK** Reservedele

**IT** Pezzi di ricambio

**PL** Części zamienne

**SK** Náhradné diely

**EE** Varuosad

**LT** Atsarginės dalys

**RO** Piese de schimb

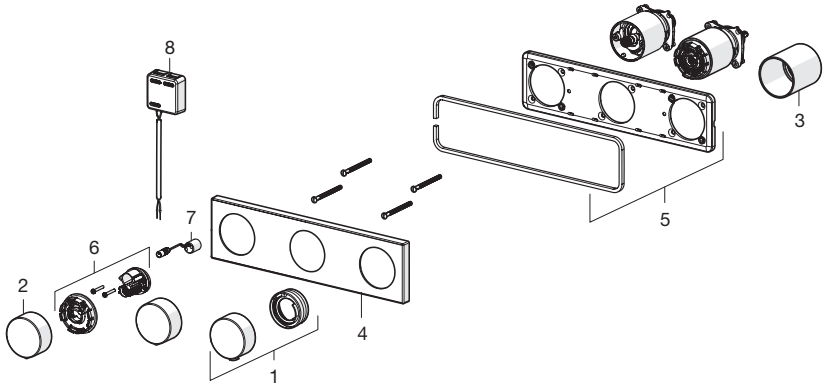
**UA** Запасні частини

**ES** Piezas de recambio

**LV** Rezerves daļas

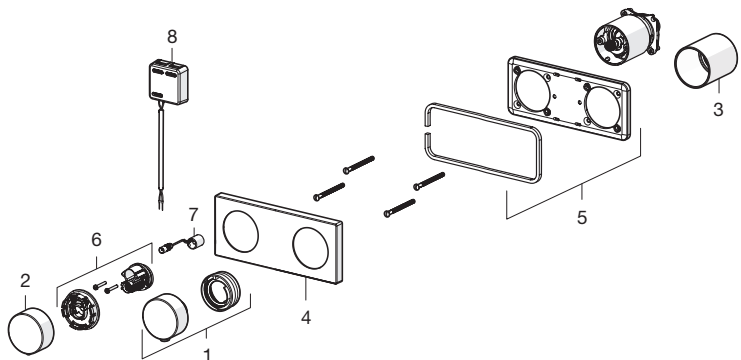
### 2219C

- 1 602228V
- 2 602178V
- 3 602348V
- 4 602379V
- 5 602347V
- 6 602181V
- 7 602182V
- 8 602214V



### 2209C

- 1 602228V
- 2 602178V
- 3 602348V
- 4 602381V
- 5 602345V
- 6 602181V
- 7 602182V
- 8 602214V









Oras Group is a powerful European provider of sanitary fittings: the market leader in the Nordics and a leading company in Continental Europe. The company's mission is to make the use of water easy and sustainable and its vision is to become the European leader of advanced sanitary fittings. Oras Group has two strong brands, Oras and Hansa.

The head office of the Group is located in Rauma, Finland, and the Group has four manufacturing sites: Burglengenfeld (Germany), Kralovice (Czech Republic), Olesno (Poland) and Rauma (Finland). Oras Group employs approximately 1400 people in twenty countries. Oras Group is owned by Oras Invest, a family company and an industrial owner.

**ORAS GROUP**

Isometsäntie 2, P.O. Box 40

FI-26101 Rauma

Tel. +358 2 83 161

Fax +358 2 831 6300

[info.finland@oras.com](mailto:info.finland@oras.com)

[www.oras.com](http://www.oras.com)



Water Is Worth Loving.