

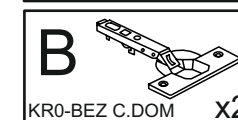
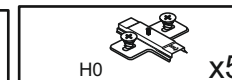
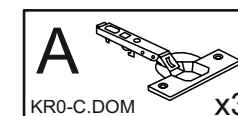
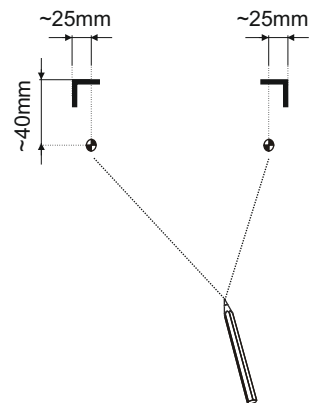
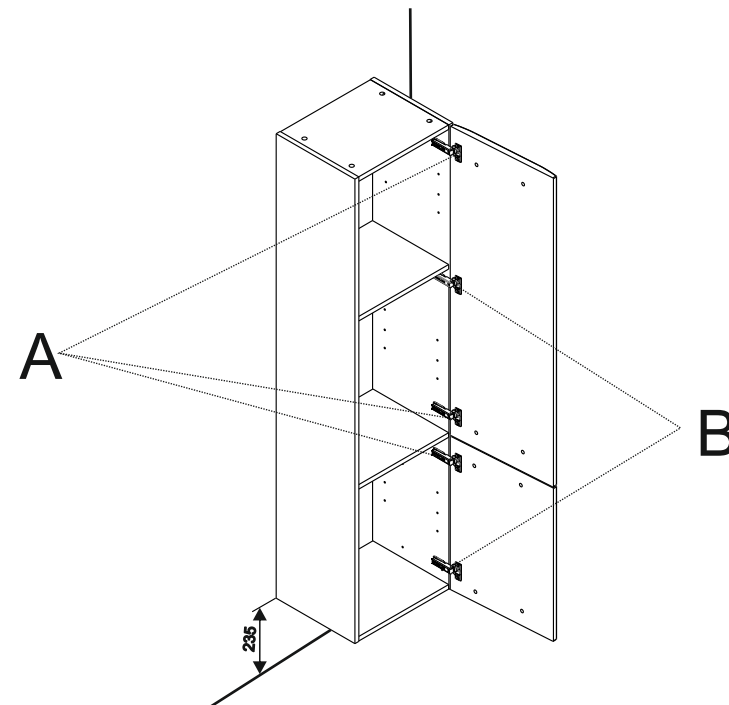
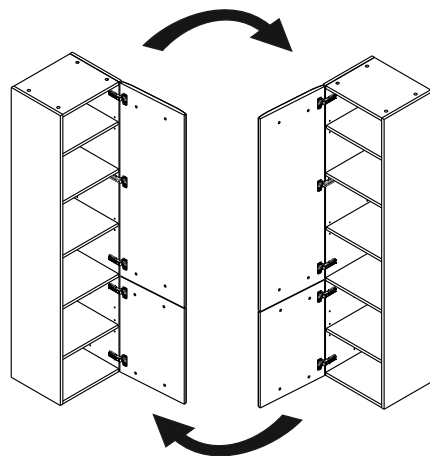
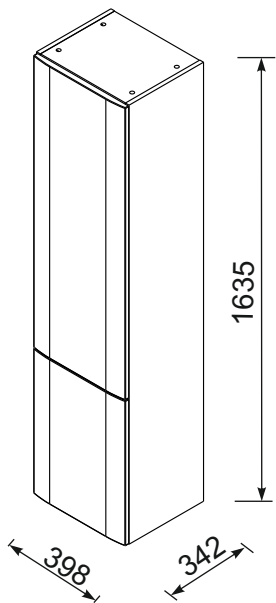
ORiSTO

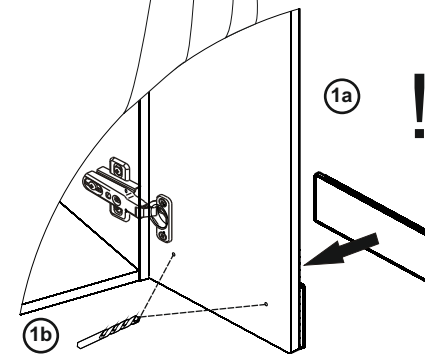
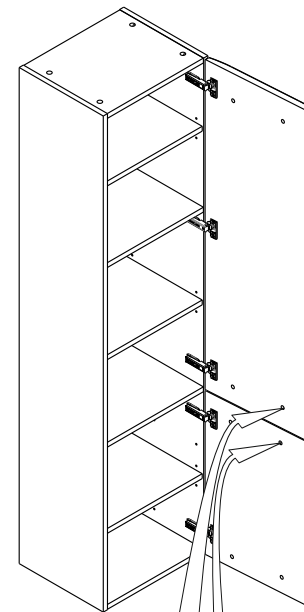
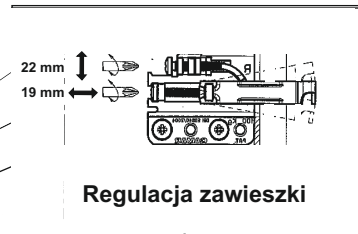
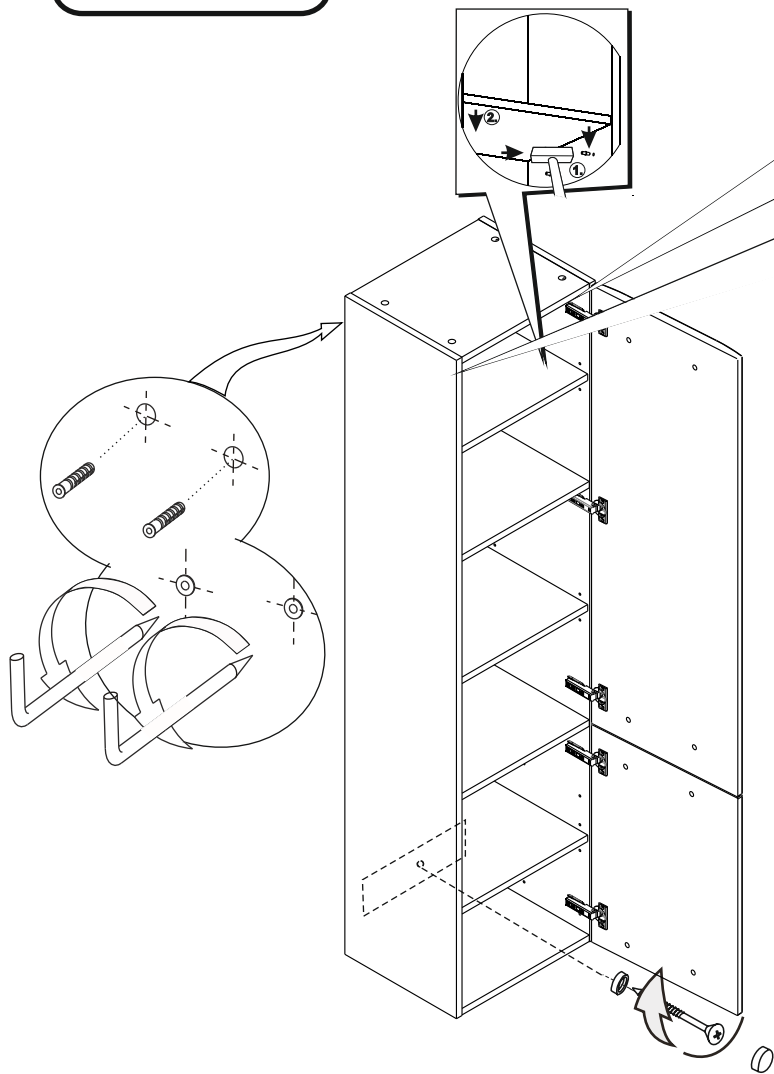
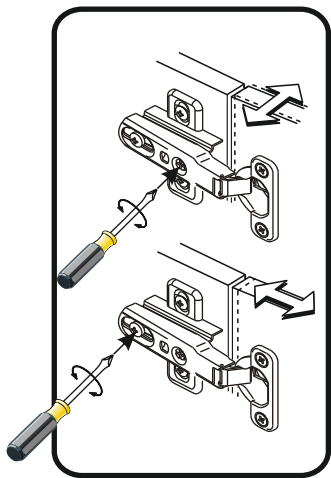
meble do łazienek

FLOW OR38-SB-35

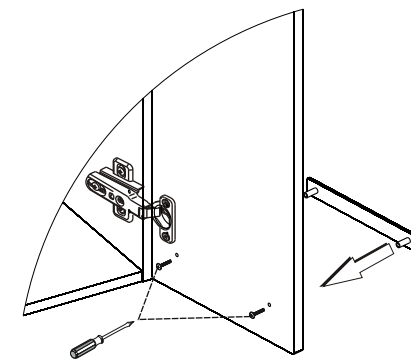


- | | | |
|----|--------------------------|--------------------------|
| PL | SZAFKA BOCZNA WYSOKA | INSTRUKCJA MONTAŻU |
| GB | SIDE CABINET, TALL | INSTALLATION INSTRUCTION |
| CZ | POSTRANNÍ SKŘÍŇKA VYSOKÁ | NÁVOD NA MONTÁŽ |
| SK | POSTRANNÁ SKRINKA VYSOKÁ | NÁVOD PRE MONTÁŽ |
| BG | ШКАФЧЕ СТРАНИЧНО ВИСОКО | ИНСТРУКЦИЯ ЗА МОНТАЖ |
| UA | ШАФКА БОКОВА ВИСОКА | ІНСТРУКЦІЯ З МОНТАЖУ |
| RU | ВЫСОКИЙ БОКОВОЙ ШКАФЧИК | ИНСТРУКЦИЯ МОНТАЖА |
| RO | DULAPIOR LATERAL INALT | INSTRUCȚIE A MONTAJULUI |
| HU | OLDALSÓ SZEKRÉNY, MAGAS | ÖSSZESZERELÉSI ÚTMUTATÓ |





1b



UWAGA!!! W TRAKCIE WIERCENIA DOCISKAĆ KŁOCEK PO PRZECIWNEJ STRONIE
ATTENTION!!! PLEASE USE A DRILL WITH 5MM DIAMETRE AND PUSH TIGHTLY THE
BLOCK OF WOOD TO THE OPPOSITE SIDE WHILE DRILLING. PLEASE BE CAREFUL TO
NOT HURT THE HAND.