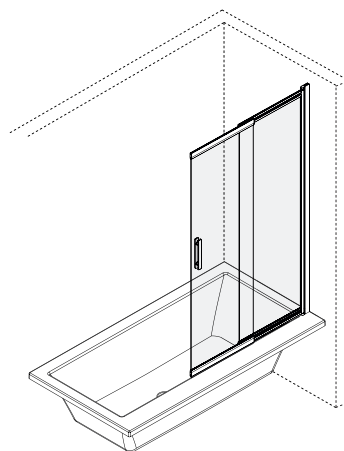

LINER

Parawan nawannowy rozsuwany

Instrukcja montażu
Installation instructions



KAEX.2920

WAŻNE!

Przed rozpoczęciem montażu uważnie przeczytaj instrukcję. Zanim rozpoczniesz montaż dokładnie sprawdź swój produkt. Zamontowanie produktu z widoczną wadą powoduje utratę gwarancji.

UWAGA!

Aby zapobiec przeciekaniu wody silikon należy nałożyć na zewnętrznej stronie parawanu, a nie wewnątrz! Zachowaj tą instrukcję na przyszłość.

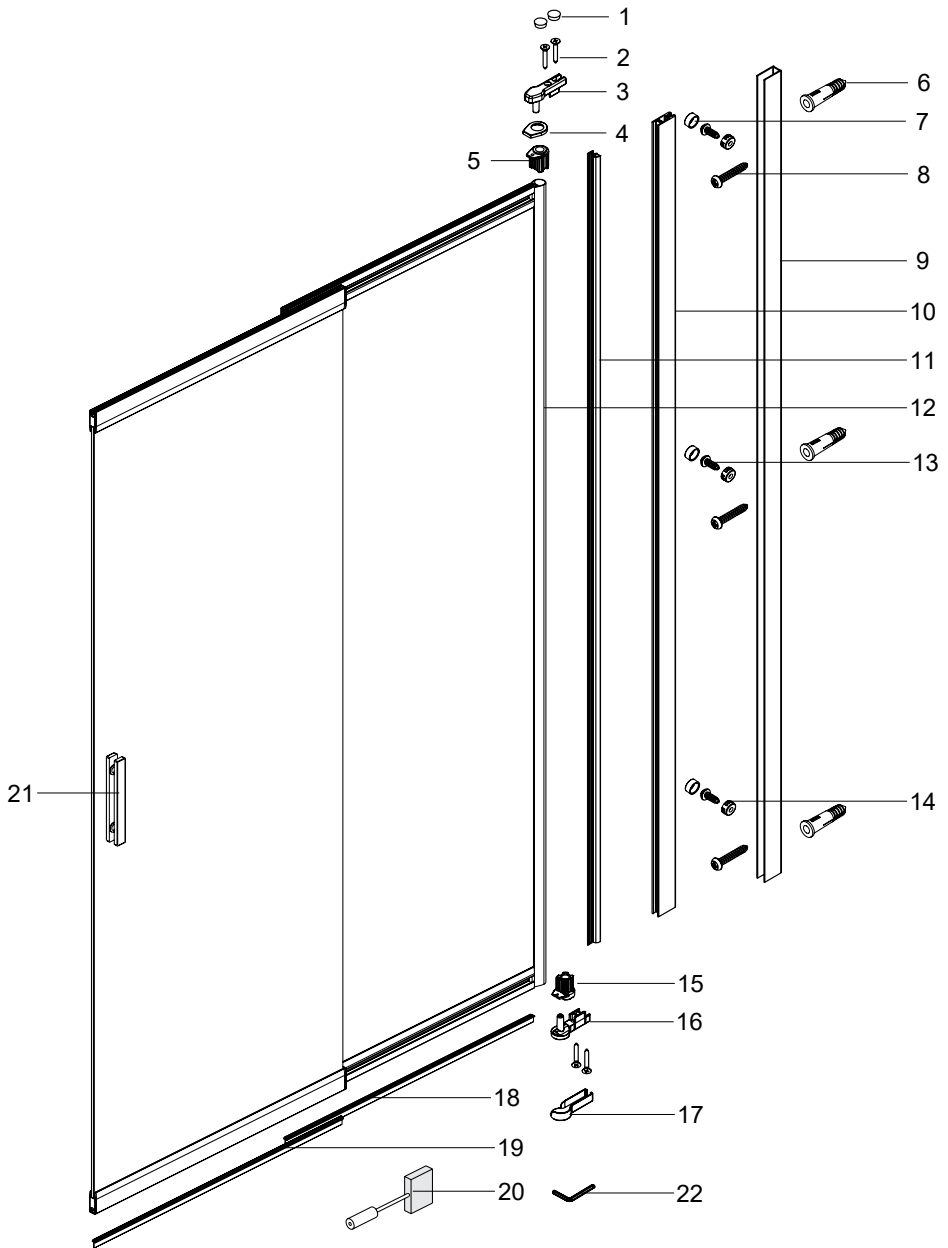
IMPORTANT!

Read all instructions carefully before starting the installation. Thoroughly inspect your product before proceeding with the installation. The warranty will be void if the product is installed with a conspicuous defect.

CAUTION!

To prevent leaks, silicone must be applied on the outside of the bathscreen and not on the inside ! Save this manual for future reference.

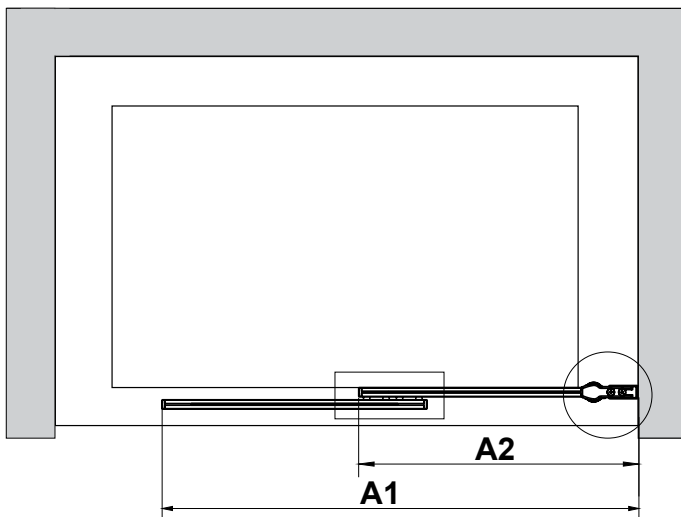
Części / Parts list



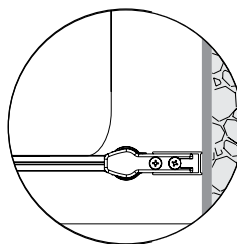
Części / Parts list

| | PL: Części | EN: Parts |
|----|-----------------------------------|----------------------------|
| 1 | Zaślepka śruby | Screw cover for hole |
| 2 | Śruba ST3.5x30 | Screw ST3.5X30 |
| 3 | Mocowanie zawiasu górnego (metal) | Lifting top pivot base |
| 4 | Zaślepka zawiasu górnego | Cap for pivot sleeve |
| 5 | Tuleja zawiasu górnego | Sleeve for top pivot |
| 6 | Kotwa ścienna | Wall anchor |
| 7 | Chromowana zaślepka śruby | Chrome Screw cap |
| 8 | Śruba 8x1 1/2" | Screw 8 X 1 1/2 " |
| 9 | Profil ścienny | Pivot chanel |
| 10 | Profil aluminiowy | Chrome Wall Chanel |
| 11 | Uszczelka | Gasket for pivot |
| 12 | Mocowanie drzwi | Clear door assembly |
| 13 | Śruba ST4X13 | Screw ST4X13 |
| 14 | Chromowana zaślepka śruby | Chrome Screw cap |
| 15 | Tuleja zawiasu dolnego | Sleeve for bottom pivot |
| 16 | Mocowanie zawiasu dolnego (ABS) | Lifting bottom pivot base |
| 17 | Zaślepka zawiasu dolnego | Cap for bottom pivot L/R |
| 18 | Uszczelka | Bottom gasket fix door |
| 19 | Uszczelka dolna | Bottom gasket sliding door |
| 20 | Narzędzie do czyszczenia | Cleaning tool |
| 21 | Uchwyt | Handle |
| 22 | Klucz imbusowy | Allen key |

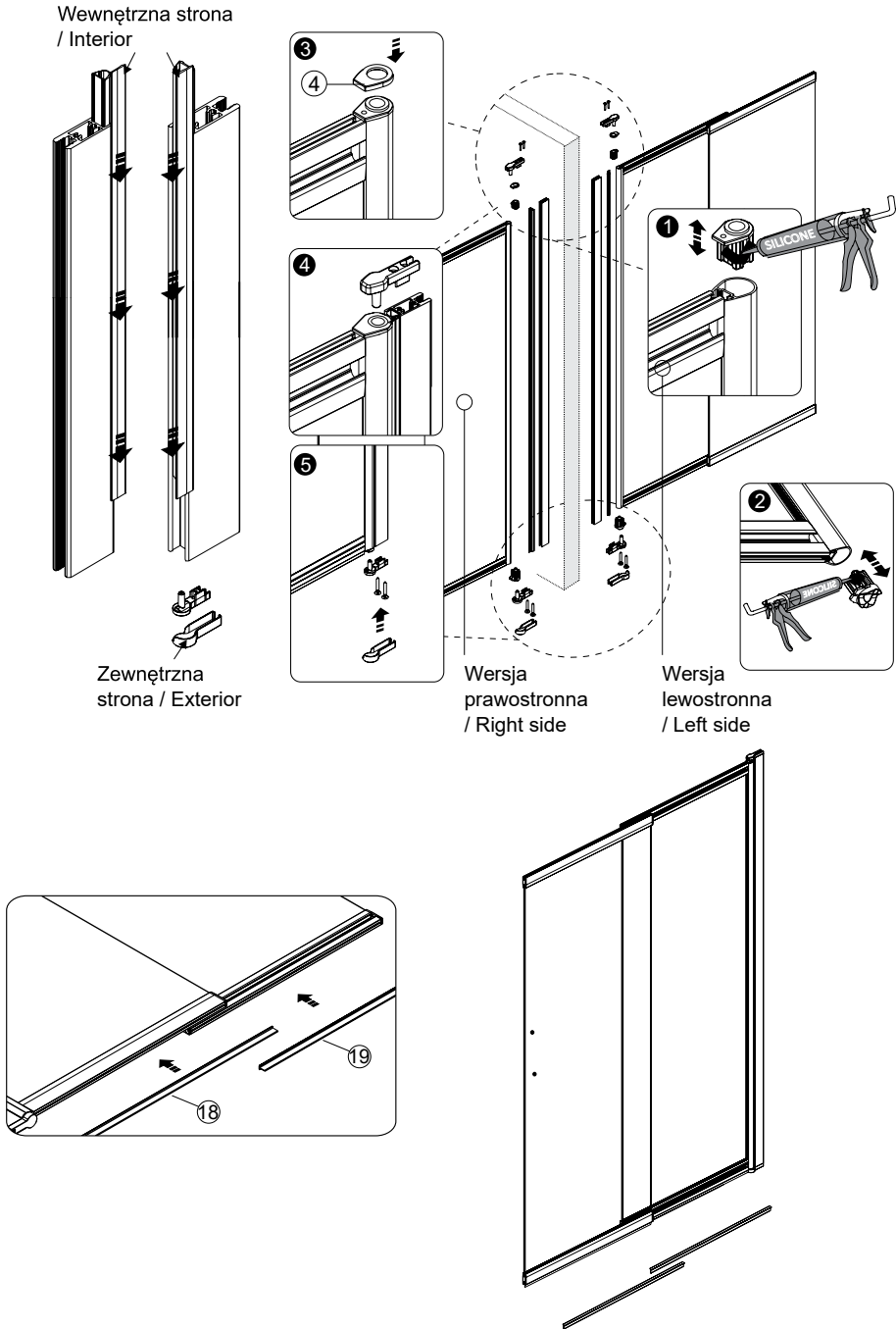
Wymiar / Size



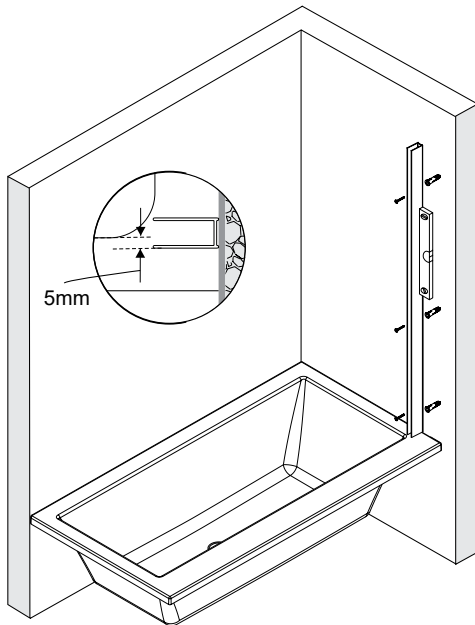
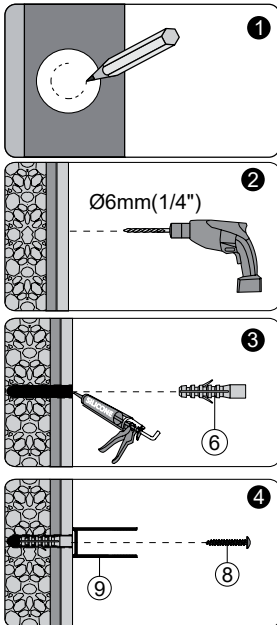
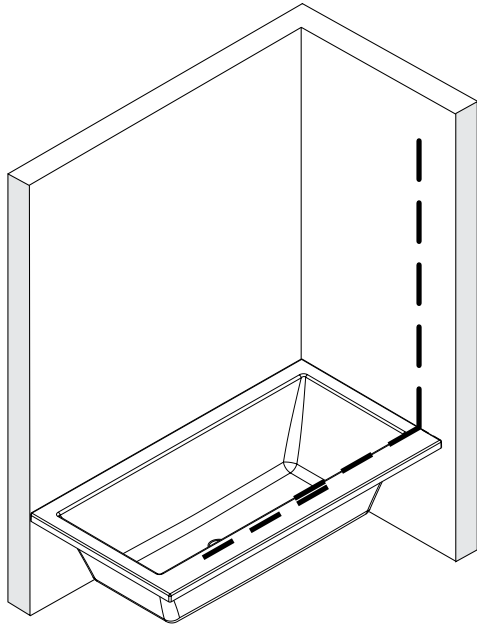
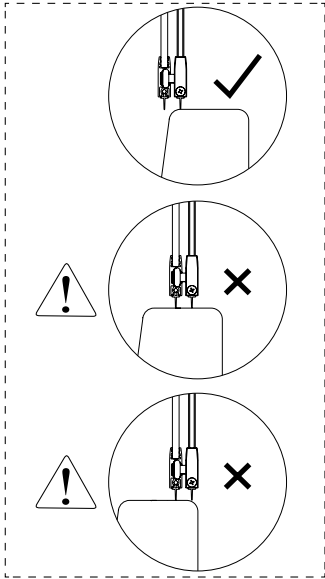
| | |
|----------------------|------------------|
| Wymiar / Size | 1100X1400 |
| A1 | 630~1100 |
| A2 | 625~640 |



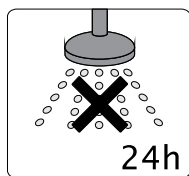
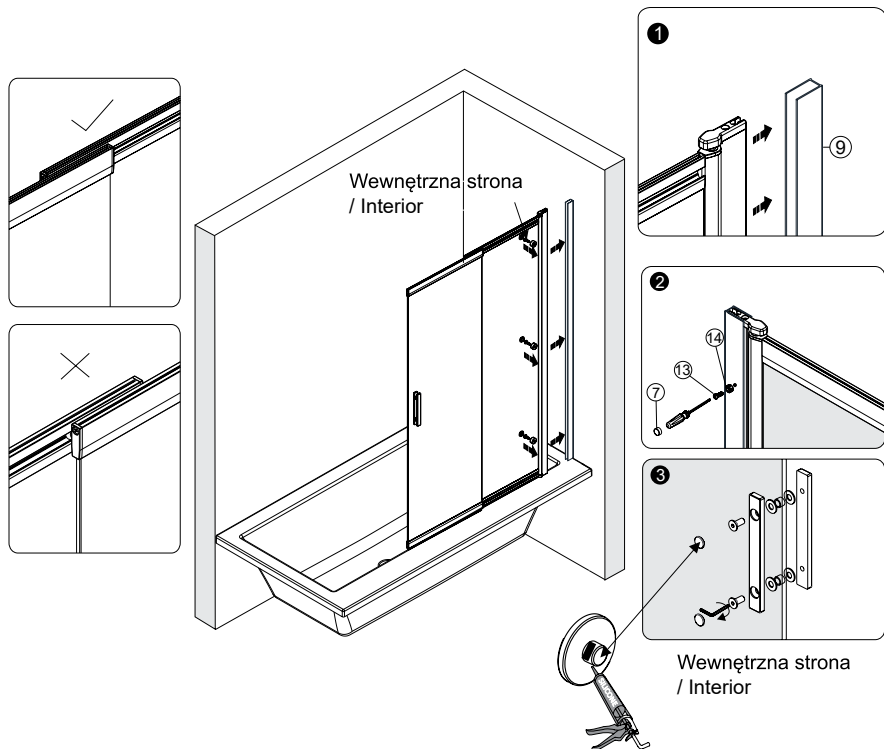
Instalacja / Instalation



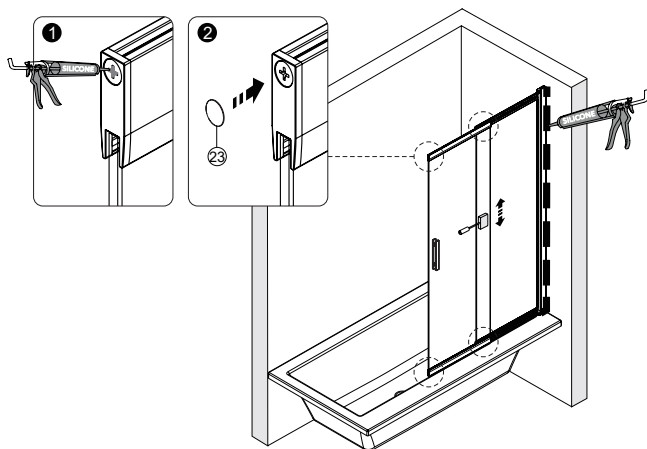
Następny krok / Next step



Następny krok / Next step



Uwaga!
/ Warning!




CZYSZCZENIE I KONSERWACJA

Aby utrzymać powierzchnię szkła kabiny w nienagannym stanie przez wiele miesięcy warto zastosować się do poniższych wskazówek:

- po każdej kąpeli należy spłukać wodą oraz ściągaczką do szyb lub miękką tkaniną i usunąć wodę z szyby,
- nie należy do czyszczenia kabiny używać środków zawierających kwasy, aceton, formaldehydy czy też benzynę

GWARANCJA

Warunki gwarancji dostępne na stronie <http://www.excellent.com.pl/gwarancja>

| | | |
|---|---------------------------|--|
|  | 5 LAT GWARANCJI | Parawany Excellent – producent zapewnia 5 lat gwarancji. / nie dotyczy elementów podlegających naturalnemu zużyciu w trakcie eksploatacji takich jak : uszczelki oraz powłoka Clean Control / |
|---|---------------------------|--|

EXCELLENT

Excellent SA
32-003 Podłęże 662

Tel.: 12 657 18 87
e-mail: lazienki@excellent.com.pl

www.excellent.com.pl